

AR5W40R falra szerelhető ventilátor

HASZNÁLATI UTASÍTÁS



Ezt a készüléket 8 év alatti gyerekek, csökkent fizikai, érzékszervi vagy mentális képességekkel rendelkezők, illetve tapasztalattal és ismeretekkel nem rendelkező személyek kizárólag abban az esetben használhatják, ha megfelelő felügyelet alatt állnak, vagy tájékoztatást kaptak a készülék biztonságos használatára vonatkozóan, valamint tisztában vannak a kapcsolódó veszélyekkel.

Gyerekek ne játszanak a készülékkel! A készülék tisztítását és karbantartását gyermekek kizárólag felügyelet alatt végezhetik.

Felügyelet nélkül a készülék tisztítását és karbantartását gyermekek nem végezhetik. Ha a tápkábel megsérül, akkor azt kizárólag a gyártó által jóváhagyott szervizközpontban lehet kicserélni. A védőburkolat eltávolítása előtt ellenőrizze, hogy a ventilátor le van-e kapcsolva a hálózatról.

FIGYELEM: olvassa el figyelmesen ezt a füzetet, fontos utasításokat tartalmaz a biztonságos telepítéshez, használathoz és karbantartáshoz. Fontos utasítások, amelyeket meg kell őrizni a későbbi használatra.

Tilos a gyerekek ezzel a készüléssel játszani! Ezt az eszközt csak arra a célra ajánlatos használni, amelyre kimondottan tervezték; minden olyan felhasználás, amely nem felel meg a kézikönyvben szereplő utasításoknak, célszerűtlen, valamint veszélyes. A gyártó nem felel a nem megfelelő és/vagy indokolatlan használat által okozott lehetséges károkért. Ez az eszköz NEM használható robbanásveszélyes környezetben (gyúlékony anyagok, például gáz, gőz, köd vagy por jelenlétében, légköri körülmények között, ha a gyulladás után az égés elterjedhet a levegőben).

A csomagolóanyagokat (műanyag zacskók, habosított polisztirol stb.) gyermekektől vagy fogyatékkal élő személytől elzárva kell tartani, mivel ezek potenciális veszélyforrást jelentenek. Ezt az eszközt csak arra a célra ajánlatos használni, amelyre kimondottan tervezték; minden olyan felhasználás, amely nem felel meg a kézikönyvben szereplő utasításoknak, célszerűtlen, valamint veszélyes. A gyártó nem felel a nem megfelelő és/vagy indokolatlan használat által okozott lehetséges károkért. Ez az eszköz NEM használható robbanásveszélyes környezetben (gyúlékony anyagok, például gáz, gőz, köd vagy por jelenlétében, légköri körülmények között, ha a gyulladás után az égés elterjedhet a levegőben).

A csomagolóanyagokat (műanyag zacskók, habosított polisztirol stb.) gyermekektől vagy fogyatékkal élő személytől elzárva kell tartani, mivel ezek potenciális veszélyforrást jelentenek. Az eszköz telepítését/összeszerelését a gyártó utasításai szerint kell elvégezni. A helytelen eljárás személyek és állatok sérüléséhez, illetve anyagi kárhoz vezethet, amelyekért a gyártó nem vonható felelősségre. Helyezze és használja a készüléket vízszintes és stabil felületen. Használat előtt ellenőrizze az eszköz és a tápkábel épségét. Abban az esetben,

ha nem biztos benne lépjen kapcsolatba egy szakemberrel. A készülék áramellátása előtt ellenőrizze, hogy a névleges teljesítmény (feszültség és frekvencia) megfelelő-e a hálózathoz, valamint hogy az aljzat megfelelő-e az eszköz dugaszához. Győződjön meg arról, hogy az energiaellátó rendszer megfelelő biztonságot nyújt a hatályos törvényeknek megfelelően. NE táplálja a készüléket többszörös dugaszolóaljzatról.

Ha lehetséges, kerülje az adapterek és / vagy hosszabbítókábelek használatát; ha felhasználásuk feltétlenül szükséges, csak a jelenlegi biztonsági előírásoknak és az adapterek elektromos paramétereinek megfelelő anyagokat használjon.

A készüléket nem ajánlatos külső időzítőkkal és/vagy egyéb, a kézikönyvben meghatározottaktól eltérő távirányítós eszközökkel bekapcsolni.

NE használja és tárolja a készüléket hőforrások (fűtőberendezések, kályhák stb.) közelében. NE merítse a készüléket vízbe vagy más folyadékba; a véletlenszerű vízbe kerülés esetén NE próbálja meg kivenni, hanem először haladéktalanul húzza ki a hálózati kábelt a konnektorból.

Ha első alkalommal használja a készüléket, mindenképpen távolítson el minden címkét vagy védőlapot, amely megakadályozhatja a készülék megfelelő működését.

A tápkábelt száraz kézzel csatlakoztassa és húzza ki, és tartsa erősen. A csatlakoztatás előtt ellenőrizze, hogy a készülék indítógombja "KI" helyzetben van-e (ki van-e kapcsolva). Mindig húzza ki a tápkábelt a túlmelegedés és kinyúlás elkerülése érdekében (ne húzza, rántsa meg, és a kábelnél fogva ne húzza a csatlakoztatott készüléket).

Ne helyezze a tápkábelt éles felületre, olyan helyre, ahol könnyen meghorzosódhat, vagy bármilyen más hasonló veszélyes területre. NE akadályozza teljesen vagy részben a szellőzőnyílásokat, illetve a készülék belsejében lévő tárgyakat.

A működtetés közben ne érjen a készülékhez vizes testrészelével, és mindenképpen ajánlott, hogy Ön és a felület között, amelyen áll, legyen egy szigetelő elem (például viseljen gumitalppal ellátott cipőt). Használat közben a készüléket biztonságos távolságban kell tartani minden tárgytól és/vagy gyúlékony vagy potenciálisan robbanásveszélyes anyagtól.

Működési zavarok vagy meghibásodás esetén azonnal kapcsolja ki a készüléket, kapcsolja ki az áramellátást is és ellenőrizze a meghibásodás okát, ha lehetséges, lépjen kapcsolatba egy szakemberrel. Ne végezzen olyan műveleteket, amelyekre a jelen kézikönyv nem tér ki (például szétszerelés és / vagy módosítás). Abban az esetben, ha hosszabb ideig nem használja a készüléket, illetve annak tárolása, tisztítása vagy a karbantartási műveletek elvégzése előtt mindig húzza ki annak tápkábelét.

A készüléket csak beltéren lehet tárolni és használni, az időjárástól, például esőtől, közvetlen napfénytől és portól minden esetben védeni kell. Az eszközt nem kültéri használatra vagy tárolásra tervezték. A készülék tisztítását és karbantartását NEM szabad gyermekeknek felnőtt felügyelete nélkül végezni. Mielőtt kihúzná az eszközt, kapcsolja ki azt a vezérlőpult megfelelő funkciójával.

NE függessze a ventilátort a falra vagy a mennyezetre, hacsak nem szerepel az ilyen típusú felszerelés magyarázata a készülék kézikönyvében.

Helyezze a készüléket megfelelő távolságra tárgyaktól vagy a környező falaktól, figyelve arra, hogy a készülék működtetése nem okozzon véletlen károkot. NE használja a készüléket gázkályhák vagy nyílt láng közelében.

NE használja a készüléket függöny vagy textil közelében.

NE függesse a ventilátort a falra vagy a mennyezetre, hacsak nem szerepel az ilyen típusú felszerelés magyarázata a készülék kézikönyvében.

NE takarja le a készüléket működtetés közben.

NE helyezzen tárgyakat vagy érintsen testrészeket a ventilátor védőrácsához. NE hagyja a készüléket hosszú ideig felügyelet nélkül működés közben.

NE tegye ki magát hosszú ideig az eszköz által generált légáramnak, mert az egészségkárosodást okozhat.

Ha a ventilátort hosszú ideig tárolják és nem használják rendszeresen, akkor száraz helyen kell tartani, eredeti csomagolásában. Amikor hosszú idő után először használja, előbb győződjön meg arról, hogy a ventilátor tiszta, és a motorlapátok gond nélkül szabadon forognak (amikor a készülék nincs áram alatt).

AZ ELEMEKRE VONATKOZÓ FIGYELMEZTETÉSEK

1. AZ ELEMEKET TARTSA GYERMEKEKTŐL TÁVOL.

Az elemek lenyelése kémiai égési sérüléseket, a légszövetek perforációját és halált okozhatnak. Súlyos égési sérülések a lenyeléstől számított 2 órán belül jelentkezhetnek. Azonnal forduljon orvoshoz.

2. Ne engedje, hogy gyerekek cseréljék ki az elemeket.

3. Mindig helyesen, az elemeken és a készüléken jelölt polaritás (+ és -) figyelembe vételével helyezze be az elemeket.

4. Ne zárja rövide az elemeket.

5. Ne töltsé az elemeket.

6. Ne erőltesse a kifogyott elemeket.

7. Ne használjon egyszerre új és használt vagy különféle típusú vagy márkájú elemeket.

8. A kimerült elemeket azonnal el kell távolítani a berendezésből és megfelelően meg kell semmisíteni.

9. Ne melegítse fel az elemeket

10. Ne hegesszen vagy forrasszon közvetlenül az elemek mellett

11. Ne szerelje szét az elemeket!

12. Ne módosítsa az elemek formáját!

13. Az elemeket ne dobja tűzbe!

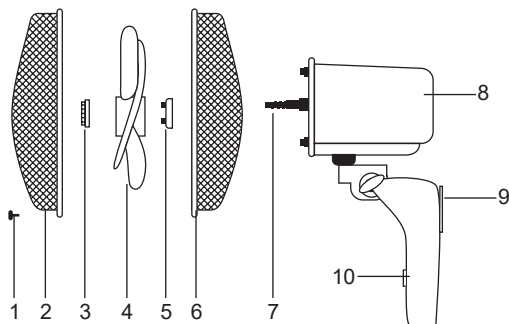
14. A sérült tartályú lítium elemet nem szabad vízbe helyezni.

15. Ne párosítsa és/vagy módosítsa az elemeket!

16. A fel nem használt elemeket az eredeti csomagolásukban, fém tárgyaktól távol tárolja. Ha már nincsenek becsomagolva, ne keverje össze az elemeket!

17. Távolítsa el az elemeket a berendezésből, ha hosszabb ideig nem kívánja azt használni, kivételt képez, ha sürgősségi használat céljából miatt nem veszi ki.
18. Az elem behelyezése előtt tisztítsa meg az elem és a berendezés érintkezőit.
19. Szívárgó elem esetén ne érjen a folyadékhoz; ha mégis hozzáért, mossa le vízzel és forduljon orvoshoz!

Műszaki információk

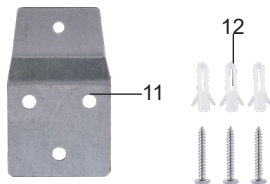


- | | |
|-----------------------------------|--------------------|
| 1. Biztonsági csavar | 6. Hátsó rács |
| 2. Elülső rács | 7. Motor tengely |
| 3. A ventilátor reteszelő gyűrűje | 8. Motor |
| 4. Ventilátor | 9. Rögzítőlemez |
| 5. A hátsó rács reteszelő gyűrűje | 10. A vezérlőpanel |

Készlet telepítése falra:

11. Fali rögzítőlemez

12. Csavarok és csatlakozók



Használati utasítás

Az óramutató járásával megegyező irányban csavarja le a hátsó rács (6) rögzítőgyűrűjét a motor tengelyéről (7). Helyezze be a hátsó rácsot (6) a motor tengelyére (7) és rögzítse úgy, hogy az óramutató járásával megegyezően csavarja fel a hátsó rács (5) rögzítőgyűrűjét. Helyezze a ventilátort (4) a motor tengelyére (7), és rögzítse úgy, hogy az óramutató járásával megegyező irányban csavarja be a ventilátor (3) rögzítőgyűrűjét. Nyissa ki az első rács kapcsait (2), és helyezze rá a hátsó rácsra (6), ügyelve arra, hogy a középső csaphoz tartozó logó vízszintesen, a padlóval párhuzamosan legyen elhelyezve. Keresse meg a megfelelő helyet a kapcsok rögzítéséhez és helyezze be a rács biztonsági csavarját (1).

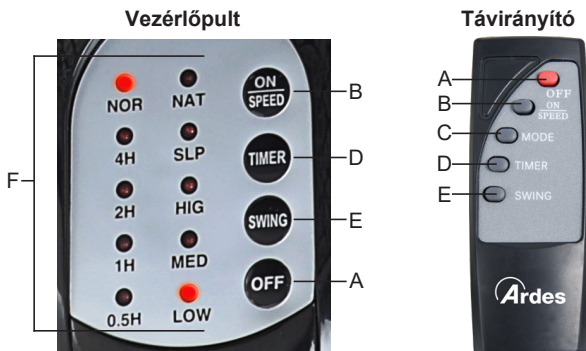
Falra szerelés:

Rögzítse a lemezt a falhoz (11) a mellékelt 3 csavar és dugó segítségével (12).



Rögzítse a ventilátort a fali lemezre (11), ügyelve arra, hogy a fül illeszkedjen a ventilátor hátulján lévő rögzítőlemezhez (9).

A felszerelés után a termék használatra kész. Az Ön kényelme érdekében a készüléket a központi egység vezérlőpaneljéről és a mellékelt távirányítóval is lehet kezelni.



Gombok

- A. Ki
- B. Be/Sebesség
- C. Mód
- D. Időzítő
- E. Forgás

Elemek

Távirányító gyárilag elemek nélkül érkezik; ezért használata előtt nyissa ki a távirányító hátulján található elemtartót, és helyezzen be 2 db LR03 1,5 V AAA elemet.

Az elemek eltávolításához nyissa ki a távirányító hátulján található elemtartót, a fedél kifelé csúsztatásával.

KI Gomb (A):

Bekapcsolt készülék esetén nyomja meg ezt a gombot a készülék kikapcsolásához.

BE/SEBESSÉG gomb (B):

Kikapcsolt készülék esetén nyomja meg ezt a gombot a készülék bekapcsolásához.

Kikapcsolt készülék esetén ezzel a gombbal állíthatja be a kívánt sebességet: alacsony sebesség („LOW” jelzőfény), közepes sebesség („MED” jelzőfény) vagy nagy sebesség („HIG” jelzőfény).

ÜZEMMÓD gomb (C):

Kikapcsolt készülék esetén ezzel a gombbal állíthatja be a kívánt üzemmódot: normál („NOR” jelzőfény), természetes („NAT” jelzőfény) vagy alvó üzemmód („SLP” jelzőfény).

IDŐZÍTŐ gomb (D):

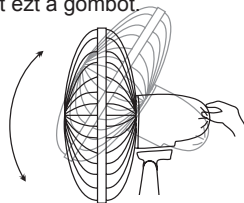
Amikor az egység működik, beállíthatja az időzítőt, hogy a ventilátor automatikusan kikapcsoljon a megadott idő eltelte után. A kívánt időtartamot a gomb többszöri lenyomásával tudja beállítani, fél órás lépésekben, 0,5 és 7,5 óra között. A kapcsolódó jelzőfény (0,5 óra, 1 óra, 2 óra, 4 óra) világítani kezd a vezérlőpulton. Ha az összes jelzőfény kialszik, az azt jelenti, hogy az időzítő nincs beállítva, és a készülék addig fog működni, amíg manuálisan ki nem kapcsolja.

FORGÁS gomb (E):

Bekapcsolt készülék esetén ezzel a gombbal aktiválhatja az automatikus balról jobbra történő oszcillációt. Az automatikus oszcilláció kikapcsolásához nyomja meg ismét ezt a gombot.

FÜGGŐLEGES MOZGATÁS:

A ventilátor elejét függőlegesen mozgatni lehet a kívánt szög eléréséhez. Elegendő a ventilátor elejét felfelé vagy lefelé mozgatni a kívánt elhajlási szög elérése érdekében.



Karbantartás

A rendszeres tisztítási műveletek elvégzése előtt kapcsolja ki a ventilátort és húzza ki a konnektorból.

A külső tisztításhoz használjon puha, száraz ruhát.

NE szedje szét a ventilátort: ezt a ventilátort nem lehet szétszerelni.

NE merítse a készüléket vízbe, és ne öntsön rá más folyadékot sem.

NE használjon oldószert vagy más vegyi anyagot a tisztításához.

Felhasználói információk



ELEMEK - Távolítsa el az elemeket a készülékből a készülék kidobása előtt. Ne dobja az elemeket háztartási hulladékok közé. Az elemeket megfelelő tárlókba vagy a speciális gyűjtőközpontba kell dobni. A megfelelő elkülönített gyűjtés segít megelőzni a környezet és az emberi egészség károsodását. Az elemek eltávolításához olvassa el a használati útmutatót.



FELHASZNÁLÓI INFORMÁCIÓK

„Az elektromos és elektronikus hulladékokról szóló EU 2012/19 irányelv kivitelezése”, amely a veszélyes anyagok elektromos és elektronikus berendezésekben való csökkent felhasználására, valamint a hulladék ártalmatlanítására vonatkozik”.

A berendezésen vagy annak csomagolásán az áthúzott kerékszavár szimbóluma azt jelzi, hogy a termék élettartamának végén a többi hulladéktól külön kell ártalmatlanítani.

A felhasználónak ezért a leselejtezett készüléket elektromos és elektronikus hulladékok kezelésére szakosodott gyűjtőközpontba kell szállítania, vagy abban az esetben, ha ugyanilyen típusú új terméket vásárol, visszaszolgáltathatja a régi termékét az adott kereskedőnek.

A berendezések megfelelően elkülönített gyűjtése a későbbi újrahasznosítás, kezelés vagy környezetbarát ártalmatlanítás során hozzájárul a környezet és az emberi egészség károsodásának megelőzéséhez, és ösztönzi a berendezést alkotó anyagok újrafelhasználását és/vagy újrahasznosítását. A terméknek a felhasználó általi nem megfelelő kezelése a hatályos jogszabályoknak megfelelő közigazgatási bírság kiszabását vonja maga után.

GARANCIA

Felhasználási feltételek

A garancia 24 hónapig érvényes.

Ez a garancia csak akkor érvényes, ha azt megfelelően kitöltötték és a vásárlás dátumát tartalmazó nyugtával nyújtják be.

A garancia a készüléket alkotó alkatrészek cseréjére vagy javítására vonatkozik, amelyek gyártási hiba miatt mentek tönkre.

A garancia lejártá után a készüléket fizetés ellenében javítják.

A gyártó nem vállal felelősséget az olyan, személyekben vagy állatokban okozott sérülésekért vagy tulajdonban okozott károkért, amelyeket a készülék helytelen használata és a használati útmutatóban szereplő utasítások be nem tartása eredményezett.

Korlátozások

Ezen garancia alapján fennálló összes jog és a felelősségvállalás megszűnik:

- nem felhatalmazott személyek helytelen kezelése során

- nem megfelelő használat, tárolás vagy szállítás esetén.

A garancia nem terjed ki a készülék külsején keletkezett sérülésekre, vagy bármilyen más olyan esetre, amely nem akadályozza meg a szabályos működést.

Ha bármilyen hibát talál az anyag kiválasztásával és a termék elkészítésével kapcsolatos óvatosság ellenére, vagy ha bármilyen információra vagy tanácsra van szüksége, forduljon a helyi kereskedőhöz.

This appliance may be used by children 8 years of age and older and people with reduced physical, sensory or mental capacities or with a lack of experience and knowledge if they are adequately supervised or have been instructed on the safe use of the appliance and are aware of the related dangers.

Children must not play with the appliance. Cleaning and maintenance must not be performed by children unless they are under supervision.

Cleaning and maintenance operations must not be performed by children without supervision.

If the power cable gets damaged, it has to be replaced only at a service centre approved by the manufacturer.

Ensure that the fan is switched off from the supply mains before removing the guard.

**ATTENTION : read this booklet carefully it contains important instructions for a safe installation, use and maintenance.
Important instructions to be kept for future reference.**

It is forbidden for the children to play with the device.

This device must be used only for the purpose it was expressly designed; any use not complying with the instructions contained in the manual is considered inappropriate and dangerous. The manufacturer is not responsible for possible damages caused by the inappropriate and/or unreasonable use.

This device is NOT suitable to use it in an explosive environment (in the presence of flammable substances such as gas, vapor, mist or dust, in atmospheric conditions when, after ignition, the combustion is spread in the air).

The packing materials (plastic bags, expanded polystyrene, etc.) must be kept out of the reach of children or disabled persons since they represent potential sources of danger.

This device must be used only for the purpose it was expressly designed; any use not complying with the instructions contained in the manual is considered inappropriate and dangerous. The manufacturer is not responsible for possible damages caused by the inappropriate and/or unreasonable use.

This device is NOT suitable to use it in an explosive environment (in the presence of flammable substances such as gas, vapor, mist or dust, in atmospheric conditions when, after ignition, the combustion is spread in the air).

The packing materials (plastic bags, expanded polystyrene, etc.) must be kept out of the reach of children or disabled persons since they represent potential sources of danger.

The installation/assembly of the device will be made/ or according to the indications of the manufacturer. A wrong procedure may cause damages to persons, animals or objects, for which the manufacturer cannot be considered responsible.

Place and use the device on a horizontal and stable surface.

Before use check the integrity of the device and power cable. In case you are not sure contact a qualified person.

Before powering the device make sure the rating (voltage and frequency) corresponds to the grid and the socket is suitable for the plug of the device.

Make sure the power system is equipped with proper protection according to the law in force.

DO NOT power the device using multiple sockets.

If possible, avoid the use of adapters and/or extension cables; if their use is absolutely necessary, use only materials in compliance with the current safety regulations and according to the electrical parameters of the adapters.

The device must not be switched on using external timers and/or other remote control devices which are not specified in this manual.

DO NOT use or store the device near heat sources (heaters, stoves etc.).

DO NOT dip the device in water or other liquids; in case the accidental fall in the water DO NOT try to take it out, but first of all unplug immediately the power cable from the socket.

If you use the device for the first time, make sure to remove any label or protective sheet which blocks its proper functioning.

Plug and unplug the power cable with dry hands and hold it firmly.

Before plugging make sure the start button of the device is in the "OFF" position (turned off).

Always unplug the power cable to avoid the overheating and avoid stretching it (do not pull it, tug it or use it to drag the device to which is connected).

Avoid placing the power cable on abrasive or sharp surfaces or in positions where it can be damaged easily.

DO NOT obstruct totally nor partially the air vents or inserts objects inside.

During the functioning do not touch the device with wet body parts, and in any case it is recommended to have between you and the standing surface, an isolating element (for example wearing shoes with rubber soles).

During the use the device must be kept at a safety distance from any object and/or flammable or potentially explosive substance.

In case of malfunction or anomalies during the functioning, switch off the device immediately, turn off the power and check the cause of the anomalies, if possible, with the support of a qualified person. Avoid carrying out operations which are not specified in this manual (such as disassembling and/or altering).

Always remember to unplug the power cable of the device if it is not used for a long period, before storing, cleaning or performing any maintenance operation.

Store and use the device only indoor or in any case protected from weathering such as rain, direct radiation of the sun and dust. The device is not designed for the external use or storage.

The cleaning and maintenance of the device MUST NOT be done by children without the supervision of an adult.

Before unplugging the device, switch it off, using the proper command on the control panel.

DO NOT hang the fan on the wall or ceiling unless this type of installation is provided and explained in this manual.

Place the device at a proper distance from the objects or surrounding walls making sure that its functioning will not cause accidental damages. DO NOT use the device near gas stoves or open flames in general. DO NOT use the device near curtains or textiles. DO NOT hang the fan on the wall or ceiling unless this type of installation is provided and explained in this manual. DO NOT cover the device during functioning. DO NOT insert objects or body parts inside the protection grille of the fan. DO NOT leave the device unsupervised for a long period during functioning. DO NOT expose yourself for a long period to the air flow generated by the device because it can cause damage to the health. If the fan must be stored for a long period and is not used regularly, place the fan in its original packaging in a dry place. When you use it for the first time after a long period of inactivity, make sure the fan is clean and the motor blades turn feely (with the device not powered) without any restraint.

WARNINGS ABOUT BATTERIES

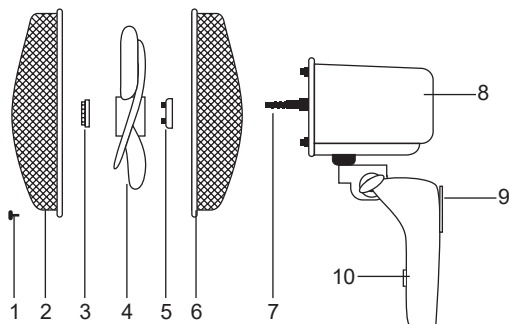
1. KEEP BATTERIES OUT OF THE REACH OF CHILDREN.

Swallowing can lead to chemical burns, perforation of soft tissue, and death. Severe burns can occur within 2 hours of ingestion. Seek medical attention immediately.

2. Do not allow children to replace batteries.
3. Always insert batteries correctly with regard to polarity (+ and -) marked on the battery and the equipment.
4. Do not short-circuit batteries.
5. Do not charge batteries.
6. Do not force discharge batteries.
7. Do not mix new and used batteries or batteries of different types or brands.
8. Exhausted batteries should be immediately removed from equipment and properly disposed of.
9. Do not heat batteries
10. Do not weld or solder directly to batteries.
11. Do not dismantle batteries.
12. Do not deform batteries.
13. Do not dispose of batteries in fire.
14. A lithium battery with a damaged container should not be exposed to water.
15. Do not encapsulate and/or modify batteries.
16. Store unused batteries in their original packaging away from metal objects. If already unpacked, do not mix or jumble batteries.

17. Remove batteries from equipment if it is not to be used for an extended period of time unless it is for emergency purposes.
18. Clean the battery contacts and also those of the equipment prior to battery installation.
19. In case of leak from batteries, avoid any contact with it; in case of contact, wash the affected part with water and seek medical attention.

Technical informations

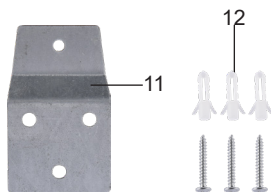


- | | |
|---------------------------------|---------------------------------|
| 1. Safety screw | 5. Lock ring of the back grille |
| 2. Front grille | 6. Back grille |
| 3. Lock ring of the fan | 7. Motor shaft |
| 4. Fan | 8. Motor |
| 5. Lock ring of the back grille | 9. Fixing plate |
| | 10. Control panel |

Kit installazione a muro:

11. Fixing plate to the wall

12. Screws and plugs



Instructions for use

Unscrew the lock ring of the back grille (5) from the motor shaft (7) by turning counter clockwise. Insert the back grille (6) on the motor shaft (7) and fix it by screwing clockwise the lock ring of the back grille (5). Insert the fan (4) on the motor shaft (7) and fix it by screwing counter clockwise the lock ring of the fan (3). Open the clips of the front grille (2) and place it on the back grille (6) making sure that the logo on the central stud is placed horizontally, parallel with the floor. Find the proper position to lock the clips and insert the safety screw of the grille (1).

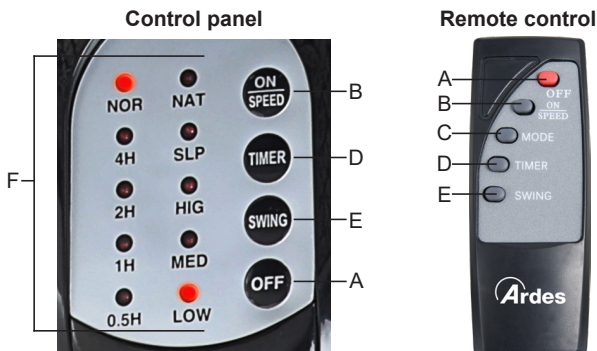
Wall installation:

Fix the plate to the wall (11) by using the 3 screws and plugs provided (12).



Fix the fan on the wall's plate (11) making sure that the flap fits into the fixing plate (9) on the back of the fan.

After the installation, the product is ready to use. For your convenience the unit can be operated by using control panel in the main body or using remote control included.



Buttons

- A. Off
- B. On/Speed
- C. Mode
- D. Timer
- E. Swing

Batteries

Remote control is supplied without batteries; before use remote control open the batteries holder placed on the back of remote control and insert 2 batteries LR03 1,5V AAA.

To remove batteries, open the batteries holder placed on the back of the remote control, by sliding the cover to the outwards.

OFF Button (A):

Press this button when the unit is on, to turn it off.

ON/SPEED Button (B):

Press this button when the unit is off to turn it on.

Press this button when unit is on to select the desired speed: low speed ("LOW" indicator light), medium speed ("MED" indicator light) or high speed ("HIG" indicator light).

MODE Button (C):

Press this button when unit is on to select the desired mode: normal ("NOR" indicator light), natural ("NAT" indicator light) or sleeping mode ("SLP" indicator light).

TIMER Button (D):

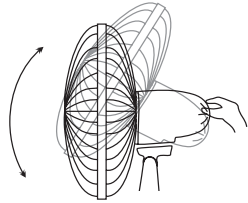
When the unit is operating, you can set the timer to switch the fan off automatically after the set time. Press this button repeatedly to select the desired time period in half hours increments from 0,5 hours to 7,5 hours. The related indicator light (0,5H, 1H, 2H, 4H) will illuminate on the control panel. When all the indicators light are off means that timer is not setted and the unit will continuously work until you switch off manually the unit.

SWING Button (E):

Press this button when unit is on to activate the automatic oscillation from left to right. To deactivate the automatic oscillation press again this button.

VERTICAL SLOPE:

You can vertically point the front of the fan choosing the desired angle. It is sufficient to move the front of the fan up or down according to the desired slope.



Maintenance

Before carrying out regular cleaning operations, turn off the fan and unplug it.

For external cleaning use a soft dry cloth.

DO NOT disassemble the fan: this fan cannot be disassembled.

DO NOT dip the device in water, or splash it with any other liquids.

DO NOT use solvents or any other chemical products for cleaning it.

User Information



BATTERIES - Remove the batteries from the appliance before its disposal. Do not dispose the batteries with domestic waste. The batteries must be disposed of in the appropriate containers or in the specific collecting centre. Suitable segregated collection helps prevent damage to the environment and to human health. To remove batteries, refer to *Instructions for use*.



USER INFORMATION

"Implementation of Directive 2012/19/EU on Waste Electrical and Electronic Equipment (WEEE)", pertaining to reduced use of hazardous substances in electrical and electronic equipment, as well as to waste disposal".

The symbol of the crossed-out wheeled bin on the equipment or on its packaging indicates that the product must be disposed of separately from other waste at the end of its service life.

The user must therefore take the dismissed equipment to suitable separate collection centres for electrical and electronic waste, or return it to the dealer in case they purchase a new device of equivalent type, at a one-to-one-ratio.

Suitable segregated collection of the equipment for subsequent recycling, treatment or environmentally-friendly disposal helps prevent damage to the environment and to human health, and encourages the re-use and/or recycling of the materials that make up the equipment.

Abusive disposal of the product by the user shall result in the application of administrative fines in accordance with the laws in force.

GUARANTEE

Terms and Conditions

The guarantee is valid for 24 months.

This guarantee applies only if it has been duly filled in and is submitted with the receipt showing the date of purchase.

The guarantee covers the replacement or repair of parts making up the appliance which were faulty at source due to manufacturing faults.

After the guarantee has expired, the appliance will be repaired against payment.

The manufacturer declines any responsibility for damage to persons, animals or property due to misuse of the appliance and failure to observe the directions contained in the instructions.

Limits

All rights under this guarantee and any responsibility on our part will be voided if the appliance has been:

- mishandled by unauthorized persons
- improperly used, stored or transported.

The guarantee does not cover damage to the outward appearance or any other that does not prevent regular operation.

If any faults should be found despite the care taken in selecting the materials and in creating the product, or if any information or advice are required, please contact your local dealer.

Importőr:

MULTIKOMPLEX BUDAPEST KFT.
a páraelszívók szakértője... 1995 óta

H - 1211 Budapest, Mansfeld Peter u. 27
(volt Bajaki Ferenc utca)
tel.: +(36-1)427 0325, +(36-1)427-0326;
fax: +(36-1)427 0327

www.multikomplex.hu



Prodotto importato da:
Poly Pool S.p.A. Via Sottocorna, 21/B
24020 Parre (Bergamo) - Olaszország
Tel. 035703244 r.a. - Fax 035702716
<http://www.ardes.it> - e-mail: info@ardes.it

MADE IN CHINA