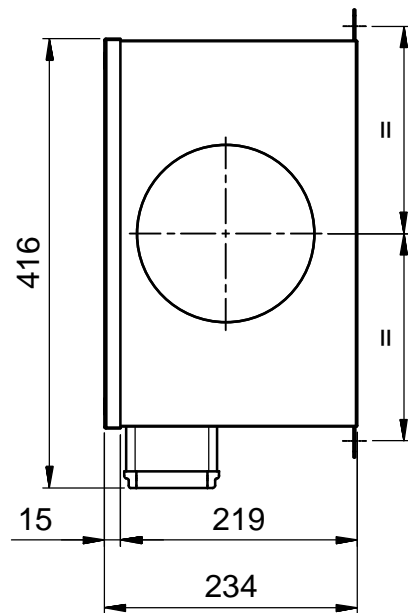
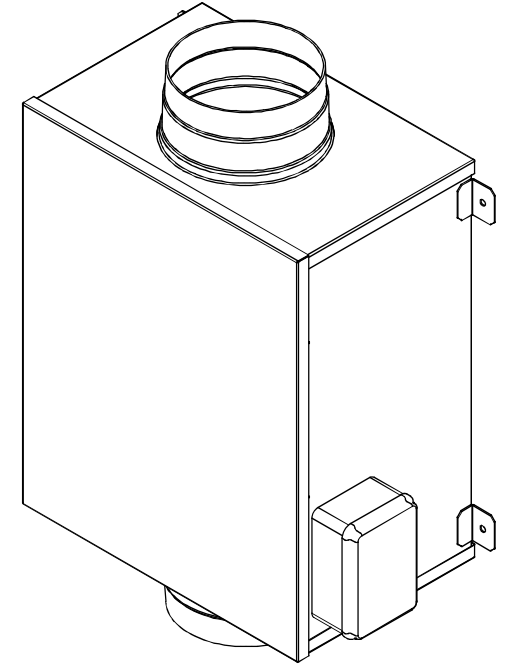


	Codice	Descrizione	\varnothing
A	PBX00002	QBX100	100
A	PBX00001	QBX125	125
A	PBX00000	QBX150	150



ARCHIVIO CAD:
 T:\Archivio Progetti Industriale\In-Line_Box\definitivo\QBox-df150x150\2d

Rev.	Descrizione/Description	Data/Date	Firma/Sign.
-	-	-	-
 AERAULIQA SRL Sede legale / Registered office: via Corsica 10, 25125 Brescia Sede operativa / Warehouse-offices: via E. Lorandi 4, 25080 Nuvolera (Bs) Tel: +39 030 674681 Fax: +39 030 6872149 C.F. e P.IVA 03369930981 - REA BS-528635 www.aerauliqua.it			
Descrizione/Description: CASSONETTO DI ESTRAZIONE CENTRIFUGO QBX 100/125/150-AC 3V-EC			
No. Dis/No. Drawing:	Codice/Code:	Peso/Weight:	Scala/Scale:
AQD.00328.00	VEDI DIS.	-	1:7
Materiale/Material:		Data/Date:	Firma/Signature:
-		16/02/2015	NELSON JAMES K.
<small>Questo documento è protetto dalle leggi vigenti in materia di privacy e copyright. Nè è vietata la copia, la diffusione senza autorizzazione di Aerauliqua srl This document is protected by privacy and copyright laws. No part of this document may be reproduced, adapted, transmitted or disclosed without the specific written consent of Aerauliqua srl. All rights are reserved.</small>			