



(HU) HASZNÁLATI ÚTMUTATÓ
(EN) INSTRUCTIONS FOR USE

ÁLLÓ VENTILÁTOR
STANDA FAN

AR5ST40PNR

Ezt a készüléket 8 év alatti gyerekek, csökkent fizikai, érzékszervi vagy mentális képességekkel rendelkezők, illetve tapasztalattal és ismeretekkel nem rendelkező személyek kizárólag abban az esetben használhatják, ha megfelelő felügyelet alatt állnak, vagy tájékoztatást kaptak a készülék biztonságos használatára vonatkozóan, valamint tisztában vannak a kapcsolódó veszélyekkel.

Gyermekek nem játszhatnak a készülékkel. A készülék tisztítását és karbantartását gyermekek kizárólag felügyelet alatt végezhetik.

A készülék tisztítását és karbantartását felügyelet nélkül nem végezhetik gyermekek.

Ha megsérül a tápkábel, akkor azt a kockázatok elkerülése érdekében kizárólag a gyártó engedélyével rendelkező szervizközpontokban lehet kicseréltetni.

Avédőburkolat eltávolítása előtt ellenőrizze, hogy a ventilátor le van-e kapcsolva a hálózatról.

Ne csatlakoztassa a készüléket az áramellátáshoz, és ne használja, amíg teljesen össze nem szerelte (lásd: felszerelési utasítások).

FIGYELEM: olvassa el figyelmesen ezt a használati utasítást, mivel fontos információkat tartalmaz a biztonságos telepítéssel, használattal és karbantartással kapcsolatban.

Későbbi használatra megőrzendő fontos utasítások.

Tilos a gyerekeknek ezzel a készülékkel játszani!

Az eszközt kizárólag arra a célra lehet használni, amelyre kifejezetten tervezték; minden olyan felhasználás, amely nem felel meg a kézikönyvben szereplő utasításoknak, nem megfelelőnek és veszélyesnek minősül. A gyártó nem felel a nem megfelelő és/vagy indokolatlan használat által okozott lehetséges károkért.

Ez az eszköz NEM használható robbanásveszélyes környezetben (gyúlékony anyagok, például gáz, gőz, köd vagy por jelenlétében, légköri körülmények között, ha a gyulladás után az égés elterjedhet a levegőben).

A csomagolóanyagokat (műanyag zacskók, habosított polisztirol stb.) gyermekektől vagy fogyatékkal élő személytől elzárva kell tartani, mivel ezek potenciális veszélyforrást jelentenek.

Az eszköz telepítését/összeszerelését a gyártó utasításai szerint kell elvégezni. A helytelen eljárás személyek és állatok sérüléséhez, illetve anyagi kárhoz vezethet, amelyekért a gyártó nem vonható felelősségre. Helyezze és használja a készüléket vízszintes és stabil felületen.

Használat előtt ellenőrizze az eszköz és a tápkábel épségét. Abban az esetben ha nem biztos benne, lépjen kapcsolatba egy szakemberrel.

A készülék áramellátása előtt ellenőrizze, hogy a névleges teljesítmény (feszültség és frekvencia) megfelelő-e a hálózathoz, valamint hogy az aljzat megfelelő-e az eszköz dugaszához. Győződjön meg arról, hogy az energiaellátó rendszer megfelelő biztonságot nyújt a hatályos törvényeknek megfelelően.

NE táplálja a készüléket többszörös dugaszolóaljzatról.

Ha lehetséges, kerülje az adapterek és / vagy hosszabbító kábelek használatát; ha felhasználásuk feltétlenül szükséges, csak a jelenlegi biztonsági előírásoknak és az adapterek elektromos paramétereinek megfelelő anyagokat használjon.

A készüléket tilos külső időzítőkkal és/vagy egyéb, a kézikönyvben meghatározottaktól eltérő távirányítós eszközökkel bekapcsolni.

NE használja és tárolja a készüléket hőforrások (fűtőberendezések, kályhák stb.) közelében. NE merítse a készüléket vízbe vagy más folyadékba; a véletlenszerű vízbe kerülés esetén NE próbálja meg kivenni, hanem először haladéktalanul húzza ki a hálózati kábelt a konnektorból. Ha első alkalommal használja a készüléket, mindenképpen távolítsa el minden címkét vagy védőlapot, amely megakadályozhatja a készülék megfelelő működését.

A tápkábelt száraz kézzel csatlakoztassa és húzza ki, és tartsa erősen. A csatlakoztatás előtt ellenőrizze, hogy a készülék indítógombja "KI" helyzetben van-e (ki van-e kapcsolva).

Mindig húzza ki a tápkábelt a túlmelegedés és kinyúlás elkerülése érdekében (ne húzza, rántsa meg, és a kábelnél fogva ne húzza a csatlakoztatott készüléket). Ne helyezze a tápkábelt dörzsölő hatású vagy éles felületre vagy bármilyen más hasonló veszélyes területre.

NE takarja el részben vagy teljesen a szellőzőnyílásokat, illetve NE helyezzen tárgyakat a készülék belsejébe.

A működtetés közben ne érjen a készülékhez vizes testrészével, és mindenképpen ajánlott, hogy Ön és a felület között, amelyen áll, legyen egy szigetelő elem (pl. viseljen gumitalppal ellátott cipőt). Használat közben a készüléket biztonságos távolságban kell tartani minden tárgytól és/vagy gyúlékony vagy potenciálisan robbanásveszélyes anyagtól.

Működési zavarok vagy meghibásodás esetén azonnal kapcsolja ki a készüléket, kapcsolja ki az áramellátást is és ellenőrizze a meghibásodás okát, ha lehetséges, lépjen kapcsolatba egy szakemberrel. Ne végezzen olyan műveleteket, amelyekre a jelen kézikönyv nem tér ki (például szétszerelés és / vagy módosítás).

Abban az esetben, ha hosszabb ideig nem használja a készüléket, illetve annak tárolása, tisztítása vagy a karbantartási műveletek elvégzése előtt mindig húzza ki annak tápkábelét.

A készüléket csak beltéren lehet tárolni és használni, az időjárástól, például esőtől, közvetlen napfénytől és portól minden esetben védeni kell. Az eszközt nem kültéri használatra vagy tárolásra tervezték.

A készülék tisztítását és karbantartását NEM szabad gyermekeknek felnőtt felügyelete nélkül végezni.

Mielőtt kihúzza az eszközt, kapcsolja ki a megfelelő paranccsal az irányítópanelen.

NE függesse a ventilátort a falra vagy a mennyezetre, hacsak nem szerepel az ilyen típusú felszerelés magyarázata a készülék kézikönyvében.

Helyezze a készüléket megfelelő távolságra tárgyaktól vagy a környező falaktól, figyelve arra, hogy a készülék működtetése nem okozzon véletlen károkat. NE használja a készüléket gázkályhák vagy nyílt láng közelében. NE használja a készüléket függöny vagy textil közelében.

NE függesse a ventilátort a falra vagy a mennyezetre, hacsak nem szerepel az ilyen típusú felszerelés magyarázata a készülék kézikönyvében.

NE takarja le a készüléket működtetés közben.

NE helyezzen tárgyakat vagy érintsen testrészeket a ventilátor védőrácsához. NE hagyja a készüléket hosszú ideig felügyelet nélkül működés közben.

NE tegye ki magát hosszú ideig az eszköz által generált légáramnak, mert az egészségkárosodást okozhat.

Ha a ventilátort hosszú ideig tárolják és nem használják rendszeresen, akkor száraz helyen kell tartani, eredeti csomagolásában. Amikor hosszú idő után először használja, előbb győződjön meg arról, hogy a ventilátor tiszta, és a motorlapátok gond nélkül szabadon forognak (amikor a készülék nincs áram alatt).

AZ ELEMEKRE VONATKOZÓ FIGYELMEZTETÉSEK

1. **AZ ELEMEK GYERMEKEKTŐL TÁVOL TARTANDÓK.** Az elemek lenyelése vegyi égési sérüléseket, a légszövetek perforációját és halált okozhat. Súlyos égési sérülések a lenyeléstől számított 2 órán belül jelentkezhetnek. Azonnal kérjen orvosi segítséget.
2. Ne engedje, hogy gyerekek cseréljék ki az elemeket.
3. Az elemeket mindig az elemeken és a készüléken feltüntetett (+ és -) polaritásnak megfelelően helyezze be.
4. Ne zárja rövidre az elemeket.
5. Ne töltsé az elemeket.
6. Ne erőltesse a kifogyott elemeket.
7. Ne használjon egyszerre új és használt elemeket, illetve különböző típusú vagy márkájú elemeket.
8. A lemerült elemeket azonnal el kell távolítani a készülékből és megfelelő módon ártalmatlanítani kell.
9. Ne melegítse fel az elemeket
10. Ne hegeszzen vagy forrasszon közvetlenül az elemek mellett!
11. Ne szerelje szét az elemeket!
12. Az elemek alakját ne módosítsa.
13. Az elemeket ne dobja tűzbe!
14. Az elemeket ne érje víz vagy nedvesség, különösen, ha a tárolójuk megsérült.
15. Ne párosítsa és/vagy módosítsa az elemeket!
16. A használaton kívüli elemeket az eredeti csomagolásban, fémtárgyaktól távol tárolja! A már kicsomagolt elemeket ne keverje.
17. Távolítsa el az elemeket a berendezésből, ha hosszabb ideig nem kívánja azt használni, kivételt képez, ha sürgősségi használat céljából miatt nem veszi ki.
18. Az elem behelyezése előtt tisztítsa meg az elem és a berendezés érintkezőit.
19. Szivárgó elem esetén ne érjen a folyadékhoz; ha mégis hozzáért, mossa le vízzel és forduljon orvoshoz!

ÖSSZESZERELÉS

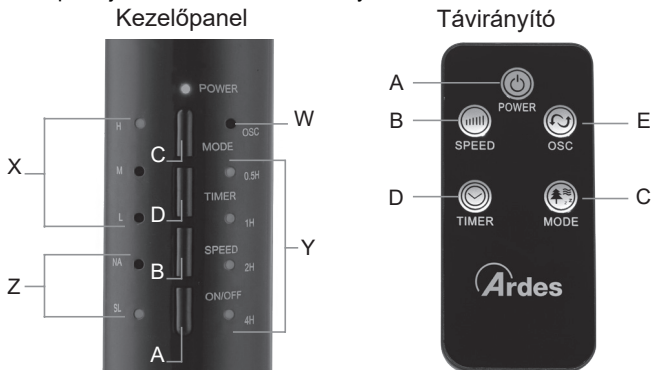
(lásd az utolsó oldalon található képet)

- | | |
|-------------------------------------|----------------------------------|
| 1. Elülső rács | 9. Kezelőpanel |
| 2. A ventilátor reteszelő gyűrűje | 10. Főegység csavarja |
| 3. A ventilátor biztonsági csavarja | 11. Beállítórúd |
| 4. Ventilátor | 12. Magasságbeállító gomb |
| 5. A hátsó rács reteszelő gyűrűje | 13. Talprúd |
| 6. Hátsó rács | 14. Talp (4 darab) |
| 7. Motor tengely | 15. Konzol |
| 8. Motor | A-B. Hátsó rács reteszelő csapja |

HASZNÁLATI ÚTMUTATÓ

A ventilátort helyezze lapos, stabil felületre és csatlakoztassa a dugaszt az aljzatba; az egység ekkor egy rövid sípoló hangjelzést ad, jelezve, hogy az áramellátás aktív.

Az Ön kényelme érdekében a készüléket a központi egység vezérlőpaneljéről és a mellékelt távirányítóval is lehet kezelni.



Gombok

- A. BE/KI KAPCSOLÁS
- B. SEBESSÉG
- C. MÓD
- D. IDŐZÍTŐ
- E. FORGÁS (csak távirányítóról)

Jelzőfény

- X. sebességek jelzőfénye
- Y. időzítő jelzőfénye
- Z. mód jelzőfénye
- W. forgás jelzőfénye

Elemek

A távirányító gyárilag elemek nélkül érkezik; ezért használata előtt nyissa ki a távirányító hátulján található elemtartót (lásd a távirányító hátulján található ábrát) és helyezzen be 1 db **CR2025 3V** elemet, betartva a jelzett polaritást. Az akkumulátor eltávolításához lásd a távirányító hátulján lévő ábrát.

POWER - ON/OFF (BE/KI kapcsoló) gomb (A):

A ventilátor bekapcsolásához nyomja meg egyszer a Power - On/Off gombot. Az egység elkezd működni alacsony sebességen.

Az egység kikapcsolásához nyomja meg a Power - On/Off gombot, amikor az egység be van kapcsolva.

SPEED (Sebesség) gomb (B):

Nyomja meg ezt a gombot, amikor az egység be van kapcsolva a kívánt sebesség beállításához. A sebességek jelzőfénye (X) világítani kezd a kezelőpanelen: „L” alacsony sebesség, „M” közepes sebesség vagy „H” magas sebesség.

MODE (Mód) gomb (C):

Nyomja meg ezt a gombot, amikor az egység be van kapcsolva a kívánt üzemmód kiválasztásához: normál, természetes mód (az „NA” jelzőfény világítani kezd a kezelőpanelen) vagy alvás mód (az „SL” jelzőfény világítani kezd a kezelőpanelen).

TIMER (Időzítő) gomb (D):

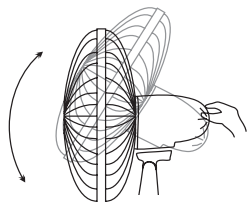
Amikor az egység működik, beállíthatja az időzítőt, hogy a ventilátor automatikusan kikapcsoljon a megadott idő eltelte után. A kívánt időtartamot a gomb többszöri lenyomásával tudja beállítani, fél órás lépésekben, 0,5 és 7,5 óra között. Az időzítő kapcsolódó jelzőfénye (0,5 óra, 1 óra, 2 óra, 4 óra) világítani kezd a vezérlőpanelen. Ha az összes jelzőfény kialszik, az azt jelenti, hogy az időzítő nincs beállítva, és a készülék addig fog működni, amíg manuálisan ki nem kapcsolja.

OSC (Forgás) gomb (E):

Bekapcsolt készülék esetén ezzel a gombbal aktiválhatja az automatikus balról jobbra történő forgást (az „OSC” jelzőfény világítani kezd a kezelőpanelen). Az automatikus forgás kikapcsolásához nyomja meg ismét ezt a gombot.

FÜGGŐLEGES MOZGATÁS:

A ventilátor elejét függőlegesen mozgatni lehet a kívánt szög eléréséhez. Elegendő a ventilátor elejét felfelé vagy lefelé mozgatni a kívánt elhajlási szög elérése érdekében.



MAGASSÁG BEÁLLÍTÁSA.

Lazítsa meg a magasságbeállító gombot (12), majd állítsa be a ventilátor kívánt magasságát. A rúd beállítása után szorosan húzza meg a gombot. Megjegyzés: ezt a műveletet mindig a ventilátor kikapcsolt állapotában kell végrehajtani.

KARBANTARTÁS

A rendszeres tisztítási műveletek elvégzése előtt kapcsolja ki a ventilátort és válassza le a hálózatról.

A külső tisztításhoz használjon puha, száraz ruhát.

NE merítse a készüléket vízbe, és ne öntsön rá más folyadékot sem.

NE használjon oldószert vagy más vegyi anyagot a tisztításához. Tisztítás után és a dugasz csatlakoztatása előtt helyezze vissza a védőburkolatot.

Ha nem használja, tisztítás után tárolja a ventilátort száraz helyen.

FELHASZNÁLÓI INFORMÁCIÓK

CSOMAGOLÁS

A környezet védelme érdekében a csomagolóanyagokat a szelektív hulladékgyűjtésnek megfelelően kell ártalmatlanítani.

Nézzon utána a helyi szabályozásoknak.



ELEMEK - Ártalmatlanítás előtt vegye ki az elemeket a készülékből. Ne dobja az elemeket háztartási hulladékok közé. Az elemeket megfelelő tárolókba vagy a speciális gyűjtőközpontba kell dobni. A megfelelő elkülönített gyűjtéssel megelőzhető a környezet és az emberi egészség károsodása. Az elemek eltávolításával kapcsolatban lásd a *Használati útmutatót*.



FELHASZNÁLÓI INFORMÁCIÓK

„Az elektromos és elektronikus hulladékokról szóló 2012/19/EU irányelv (WEEE) végrehajtása”, amely a veszélyes anyagok elektromos és elektronikus berendezésekben való csökkentett felhasználására, valamint a hulladék ártalmatlanítására vonatkozik.

Az áthúzott kerekes szeméthyűjtő szimbólum a berendezésen vagy annak csomagolásán azt jelzi, hogy a termék élettartama végén a többi hulladéktól elkülönítve kell ártalmatlanítani.

A felhasználónak ezért a leselejtezett készüléket elektromos és elektronikus hulladékok kezelésére szakosodott gyűjtőközpontba kell szállítania.

További részletekért forduljon az illetékes helyi hatósághoz. A berendezések megfelelően elkülönített gyűjtése a későbbi újrahasznosítás, kezelés vagy környezetbarát ártalmatlanítás során hozzájárul a környezet és az emberi egészség károsodásának megelőzéséhez, és ösztönzi a berendezést alkotó anyagok újrafelhasználását és/vagy újrahasznosítását.

A termék felhasználó általi visszaélésszerű ártalmatlanítása a hatályos jogszabályoknak megfelelő közigazgatási bírság kiszabását vonja maga után.

JÓTÁLLÁS

Feltételek

A garancia időtartama 24 hónap.

Ez a garancia kizárólag megfelelően kitöltve, a vásárlást igazoló nyugttával együtt benyújtva érvényes, amely nyugtán szerepelnie kell a vásárlás dátumának.

A garancia a készüléket alkotó alkatrészek cseréjére vagy javítására vonatkozik, amelyek gyártási hiba miatt mentek tönkre.

A garancia lejártát követően a készülék javítása díjfizetés ellenében történik.

A gyártó nem vállal felelősséget az olyan személyi sérülésekért, állatok által elszenvedett sérülésekért vagy anyagi károkért, amelyeket a készülék helytelen használata és az útmutatóban szereplő utasítások be nem tartása okozott.

Korlátozások

Ezen garancia alapján fennálló összes jog és a felelősségvállalás megszűnik:

- nem felhatalmazott személyek helytelen kezelése során
- nem megfelelő használat, tárolás vagy szállítás esetén.

A garancia nem terjed ki a készülék külső sérüléseire, vagy bármilyen egyébre, ami nem akadályozza a szabályos működést.

Ha az anyag kiválasztásával és a termék elkészítésével kapcsolatos minden körülmétekintés ellenére hibát tapasztal, illetve ha információra vagy tanácsra lenne szüksége, akkor forduljon a helyi kereskedőhöz.

WARNINGS

GB

This appliance may be used by children 8 years of age and older and people with reduced physical, sensory or mental capacities or with a lack of experience and knowledge if they are adequately supervised or have been instructed on the safe use of the appliance and are aware of the related dangers.

Children must not play with the appliance. Cleaning and maintenance must not be performed by children unless they are under supervision.

Cleaning and maintenance operations must not be performed by children without supervision.

If the power cable gets damaged, it has to be replaced only at a service centre approved by the manufacturer in order to prevent any risks.

Ensure that the fan is switched off from the supply mains before removing the guard.

Don't connect the appliance to the power supply and don't use it unless it is completely assembled (see mounting instructions).

ATTENTION : read this booklet carefully it contains important instructions for a safe installation, use and maintenance. Important instructions to be kept for future reference.

It is forbidden for the children to play with the device.

This device must be used only for the purpose it was expressly designed; any use not complying with the instructions contained in the manual is considered inappropriate and dangerous. The manufacturer is not responsible for possible damages caused by the inappropriate and/or unreasonable use.

This device is NOT suitable to use it in an explosive environment (in the presence of flammable substances such as gas, vapor, mist or dust, in atmospheric conditions when, after ignition, the combustion is spread in the air).

The packing materials (plastic bags, expanded polystyrene, etc.) must be kept out of the reach of children or disabled persons since they represent potential sources of danger.

The installation/assembly of the device will be made/ or according to the indications of the manufacturer. A wrong procedure may cause damages to persons, animals or objects, for which the manufacturer cannot be considered responsible.

Place and use the device on a horizontal and stable surface.

Before use check the integrity of the device and power cable. In case you are not sure contact a qualified person.

Before powering the device make sure the rating (voltage and frequency) corresponds to the grid and the socket is suitable for the plug of the device. Make sure the power system is equipped with proper protection according to the law in force.

DO NOT power the device using multiple sockets.

If possible, avoid the use of adapters and/or extension cables; if their use is absolutely necessary, use only materials in compliance with the current safety regulations and according to the electrical parameters of the adapters.

The device must not be switched on using external timers and/or other remote control devices which are not specified in this manual.

DO NOT use or store the device near heat sources (heaters, stoves etc.). DO NOT dip the device in water or other liquids; in case the accidental fall in the water DO NOT try to take it out, but first of all unplug immediately the power cable from the socket.

If you use the device for the first time, make sure to remove any label or protective sheet which blocks its proper functioning.

Plug and unplug the power cable with dry hands and hold it firmly.

Before plugging make sure the start button of the device is in the "OFF" position (turned off).

Always unplug the power cable to avoid the overheating and avoid stretching it (do not pull it, tug it or use it to drag the device to which is connected). Avoid placing the power cable on abrasive or sharp surfaces or in positions where it can be damaged easily.

DO NOT obstruct totally nor partially the air vents or inserts objects inside.

During the functioning do not touch the device with wet body parts, and in any case it is recommended to have between you and the standing surface, an isolating element (for ex. wearing shoes with rubber soles).

During the use the device must be keep at a safety distance from any object and/or flammable or potentially explosive substance.

In case of malfunction or anomalies during the functioning, switch off the device immediately, turn off the power and check the cause of the anomalies, if possible, with the support of a qualified person. Avoid carrying out operations which are not specified in this manual (such as disassembling and/or altering).

Always remember to unplug the power cable of the device if it is not used for a long period, before storing, cleaning or performing any maintenance operation.

Store and use the device only indoor or in any case protected from weathering such as rain, direct radiation of the sun and dust. The device is not design for the external use or storage.

The cleaning and maintenance of the device MUST NOT be done by children without the supervision of an adult.

Before unplugging the device, switch it off, using the proper command on the control panel.

DO NOT hang the fan on the wall or ceiling unless this type of installation is provided and explained in this manual.

Place the device at a proper distance from the objects or surrounding walls making sure that its functioning will not cause accidental damages.

DO NOT use the device near gas stoves or open flames in general.

DO NOT use the device near curtains or textiles.

DO NOT hang the fan on the wall or ceiling unless this type of installation is provided and explained in this manual.

DO NOT cover the device during functioning.

DO NOT insert objects or body parts inside the protection grille of the fan.
DO NOT leave the device unsupervised for a long period during functioning.

DO NOT expose yourself for a long period to the air flow generated by the device because it can cause damage to the health.

If the fan must be stored for a long period and is not used regularly, place the fan in its original packaging in a dry place. When you use it for the first time after a long period of inactivity, make sure the fan is clean and the motor blades turn freely (with the device not powered) without any restraint.

WARNINGS ABOUT BATTERIES

1. KEEP BATTERIES OUT OF THE REACH OF CHILDREN.

Swallowing can lead to chemical burns, perforation of soft tissue, and death. Severe burns can occur within 2 hours of ingestion. Seek medical attention immediately.

2. Do not allow children to replace batteries.
3. Always insert batteries correctly with regard to polarity (+ and -) marked on the battery and the equipment.
4. Do not short-circuit batteries.
5. Do not charge batteries.
6. Do not force discharge batteries.
7. Do not mix new and used batteries or batteries of different types or brands.
8. Exhausted batteries should be immediately removed from equipment and properly disposed of.
9. Do not heat batteries
10. Do not weld or solder directly to batteries.
11. Do not dismantle batteries.
12. Do not deform batteries.
13. Do not dispose of batteries in fire.
14. Do not expose batteries to water or humidity, especially in case their container were damaged.
15. Do not encapsulate and/or modify batteries.
16. Store unused batteries in their original packaging away from metal objects. If already unpacked, do not mix or jumble batteries.
17. Remove batteries from equipment if it is not to be used for an extended period of time unless it is for emergency purposes.
18. Clean the battery contacts and also those of the equipment prior to battery installation.
19. In case of leak from batteries, avoid any contact with it; in case of contact, wash the affected part with water and seek medical attention.

ASSEMBLING

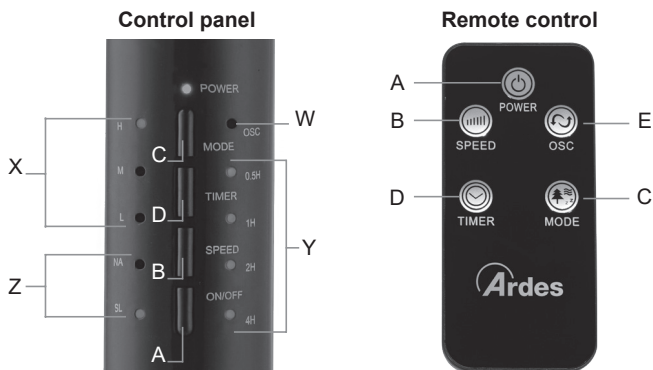
(see image at last page)

1. Front grille
2. Lock ring of the fan
3. Safety screw of the fan
4. Fan
5. Lock ring of the back grille
6. Back grille
7. Motor shaft
8. Motor
9. Control panel
10. Main body screw
11. Adjustment rod
12. Height adjustment knob
13. Base rod
14. Feet (4 pieces)
15. Bracket
- A-B. Locking pin for the rear grille

INSTRUCTIONS FOR USE

Place the fan on a flat, dry and stable surface, and insert the plug of the fan in a socket; the unit will emit a short "BIP" sound indicating that power is supplied.

For your convenience the unit can be operated by using control panel in the main body or using remote control included.



Buttons

- A. POWER - ON/OFF
- B. SPEED
- C. MODE
- D. TIMER
- E. OSC (only from remote control)

Indicator light

- X. indicator light of speeds
- Y. indicator light of timer
- Z. indicator light of mode
- W. indicator light of oscillation

Batteries

Remote control is supplied without batteries; before use remote control open the batteries holder placed on the back of remote control (refer to the diagram shown on the back of the remote control) and insert 1 battery **CR2025 3V** respecting the indicated polarity. To remove the battery, refer to the diagram shown on the back of the remote control.

POWER - ON/OFF Button (A):

Press Power - On/Off button one time to activate the fan. The unit will start to operate at lower speed.

Press Power - On/Off button when unit is on to turn it off.

SPEED Button (B):

Press this button when unit is on to select the desired speed. The related indicator light of speed (X) will turn on in the control panel: "L" low speed, "M" medium speed or "H" high speed.

MODE Button (C):

Press this button when unit is on to select the desired mode: normal, natural mode (the indicator light "NA" will turn on in the control panel) or sleeping mode (the indicator light "SL" will turn on in the control panel).

TIMER Button (D):

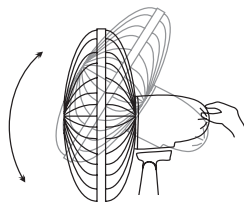
When the unit is operating, you can set the timer to switch the fan off automatically after the set time. Press this button repeatedly to select the desired time period in half hours increments from 0,5 hours to 7,5 hours. The related indicator light of timer (0,5H, 1H, 2H, 4H) will illuminate on the control panel. When all the indicators light are off means that timer is not setted and the unit will continuously work until you switch off manually the unit.

OSC Button (E):

Press this button when unit is on to activate the automatic oscillation from left to right (the "OSC" indicator light will turn on in the control panel). To deactivate the automatic oscillation press again this button.

VERTICAL SLOPE:

You can vertically point the front of the fan choosing the desired angle. It is sufficient to move the front of the fan up or down according to the desired slope.



ADJUSTMENT HEIGHT.

Loosen the height adjustment knob (12), then set the desired height for the fan. Tighten firmly the knob after adjusting the rod.

N.B: this operation must always be carried out while the fan is turned off.

MAINTENANCE

Before carrying out the regular cleaning operations turn off the fan and unplug it.

Ensure that the fan is switched off from the supply mains before removing the guard.

For external cleaning use a soft and dry cloth.

DO NOT dip the device in water, or splash it with any other liquids.

DO NOT use solvents or any other chemical products for cleaning it.

Reinstall the guard after cleaning and before connecting the plug to the mains.

When you do not use it, after cleaning it, store the fan in a dry place.

USER INFORMATION

PACKAGING

In order to respect the environment, packaging material must be disposed of properly in accordance with separate collection.

Check local regulations.



BATTERIES - Remove the batteries from the appliance before its disposal. Do not dispose the batteries with domestic waste. The batteries must be disposed of in the appropriate containers or in the specific collecting centre. Suitable segregated collection helps prevent damage to the environment and to human health. To remove batteries, refer to *Instructions for use*.



USER INFORMATION

“Implementation of Directive 2012/19/EU on Waste Electrical and Electronic Equipment (WEEE)”, pertaining to reduced use of hazardous substances in electrical and electronic equipment, as well as to waste disposal.

The symbol of the crossed-out wheeled bin on the equipment or on its packaging indicates that the product must be disposed of separately from other waste at the end of its service life.

The user must therefore take the dismissed equipment to suitable separate collection centres for electrical and electronic waste.

For more details, please contact the appropriate local authority.

Suitable segregated collection of the equipment for subsequent recycling, treatment or environmentally-friendly disposal helps prevent damage to the environment and to human health, and encourages the re-use and/or recycling of the materials that make up the equipment.

Abusive disposal of the product by the user shall result in the application of administrative fines in accordance with the laws in force.

GUARANTEE

Terms and Conditions

The guarantee is valid for 24 months.

This guarantee applies only if it has been duly filled in and is submitted with the receipt showing the date of purchase.

The guarantee covers the replacement or repair of parts making up the appliance which were faulty at source due to manufacturing faults.

After the guarantee has expired, the appliance will be repaired against payment.

The manufacturer declines any responsibility for damage to persons, animals or property due to misuse of the appliance and failure to observe the directions contained in the instructions.

Limits

All rights under this guarantee and any responsibility on our part will be voided if the appliance has been:

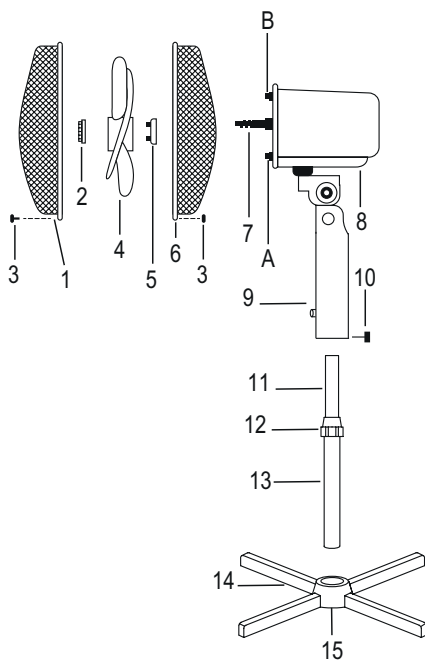
- mishandled by unauthorized persons
- improperly used, stored or transported.

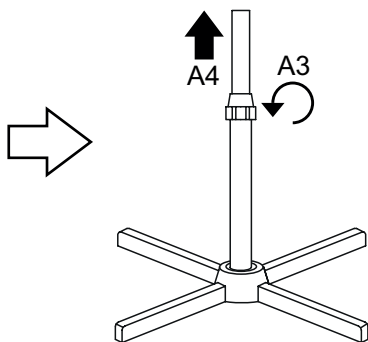
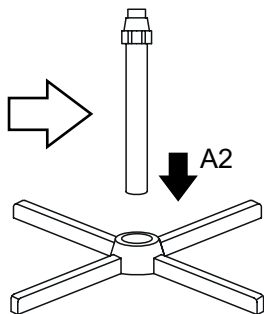
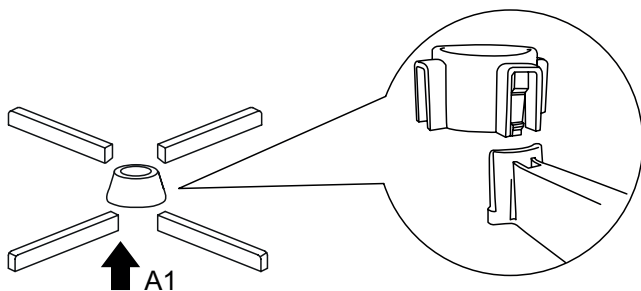
The guarantee does not cover damage to the outward appearance or any other that does not prevent regular operation.

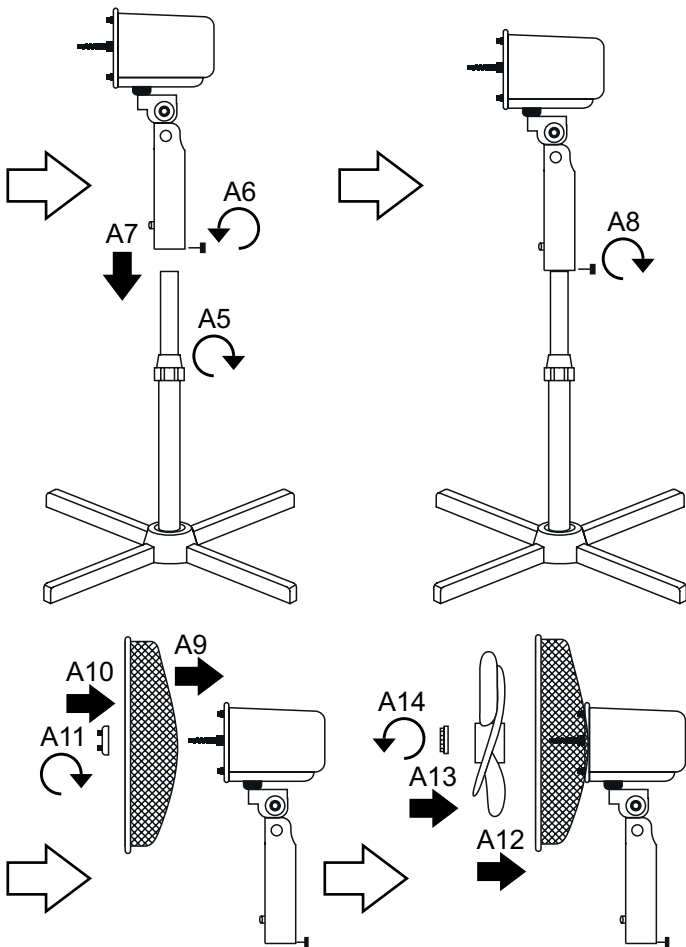
If any faults should be found despite the care taken in selecting the materials and in creating the product, or if any information or advice are required, please contact your local dealer.

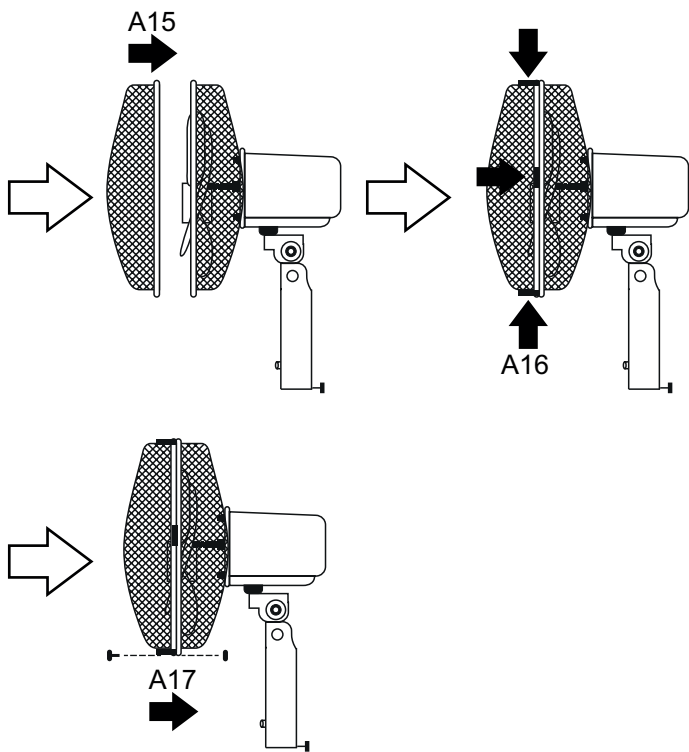
HU ÖSSZESZERELÉS

EN ASSEMBLING









Importőr:

MULTIKOMPLEX BUDAPEST KFT.

A páraelszívók szakértője... 1995 óta

**H-1211 Budapest Mansfeld Péter utca 27.
(Volt Bajáki Ferenc utca)**

tel.: +(36-1) 427 0325, +(36-1) 427-0326;

fax: +(36-1) 427 0327

www.multikomplex.hu

5ST40PNR.050124

**Ardes**

Poly Pool S.p.A. Via Sottocorna, 21/B
24020 Parre (Bergamo) - Olaszország
Tel. +39 035 4104000 r.a. - Fax +39 035 702716
<http://www.ardes.it> - e-mail: polypool@polypool.it

MADE IN CHINA