

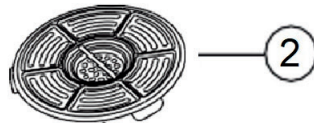
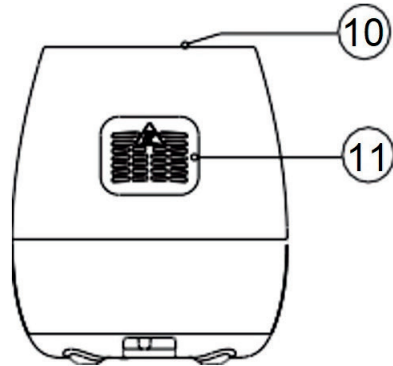
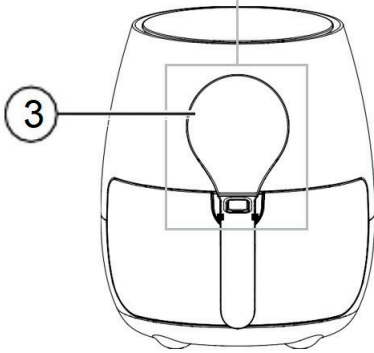
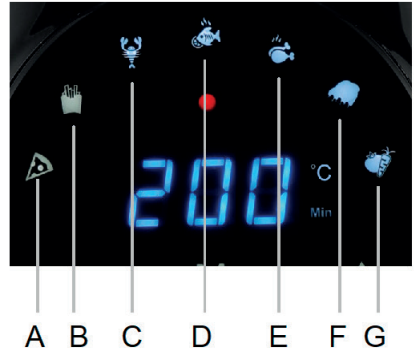
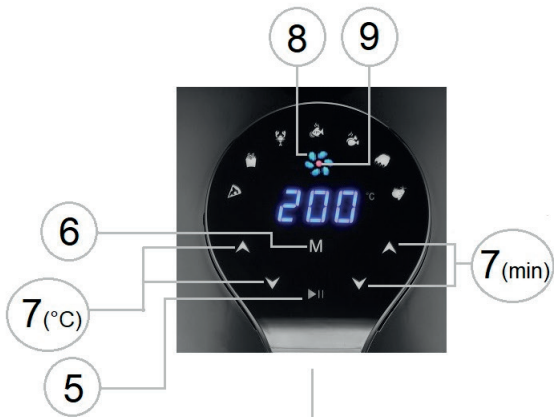
**(EN) INSTRUCTIONS FOR USE
(HU) HASZNÁLATI UTMUTATÓ**

Ardes

ARFRYA07

**(EN) FRYER
(HU) OLajsütő**







ARFRYA07 INSTRUCTIONS FOR USE FRYER

Attention : read this booklet carefully it contains important instructions for a safe installation, use and maintenance.


Important instructions to be kept for future reference.

This unit can be used by children aged 8 and above and individuals with reduced physical, sensory or mental capacity, or lack of experience or knowledge, if they are provided with adequate supervision or have received instructions regarding the use of safety equipment and that they understand the risks related.

Children must not play with the unit. Cleaning and maintenance should not be carried out by children younger than 8 years of age. Children must be supervised.

Keep the equipment and its cable out of reach of children younger than 8 years of age.

The appliance must never be operated by means of an external timer or with a separate remote control system. If the power cable gets damaged, it has to be replaced only in a service centre approved by the manufacturer, in order to avoid a hazard.

 **WARNING!** *The surfaces are subject to heating up during use. Before using the appliance for the first time, clean it as indicated in the “MAINTENANCE” paragraph.*

WARNINGS

After removing the packaging, check the appliance for any signs of damage. In case of visible damage, do not use it and contact a qualified technician.

Do not leave parts of the packaging within the reach of children.

This appliance is not a children's toy: it is an electrical device and must be treated with the necessary caution. Before connecting the appliance, make sure that the power supply voltage matches the indication on the data plate.

Electrical safety of this appliance is assured only if it has been connected to an effective earthing system.

If the plug and socket are not compatible, the socket has to be replaced with a suitable type by skilled persons. Do not use adapters or extension cables which do not meet current safety standards or that exceed the current carrying capacity limits.

Unplug the appliance from the mains when not in use.

Do not tug on the power cable or on the appliance itself to remove the plug from the socket.

The use of any electrical appliance requires that a number of basic rules are observed, namely:

- Never touch the appliance with wet or humid hands.
- Children must be supervised to make sure that they do not play with the appliance.
- Do not use the appliance when barefoot.
- Do not leave the appliance exposed to weathering (rain, sunlight).
- Do not subject it to rough handling.

In case of failure, disconnect it at once. Do not attempt to repair it, but take it to a service centre approved by the manufacturer.

If you decide you do not want to use this appliance any longer, disable it by cutting the power cable - of course, after disconnecting it from the socket.

If the power cable gets damaged, it has to be replaced only at a service centre approved by the manufacturer.

In case of a breakdown or malfunctioning of the appliance, disconnect it at once. Do not attempt to repair it, but take it to a service centre approved by the manufacturer.

The appliance has been designed and manufactured to operate as an electric cooker in the home. Any other use is considered inappropriate and dangerous.

Do not use the appliance out of doors.

For safety reasons, the appliance should never be opened.

During use, rest the appliance on a flat surface.

To prevent children from accidentally touching hot components, use the appliance on surfaces that are at least 85 cm high.

Keep the appliance out of reach of children and the disabled since the plates reach high temperatures.

Attention: the surfaces of the cavity and the container can get very hot during use.

Do not place the cord near sources of heat.

Do not position the appliance over or under other ovens, microwave ovens or near gas hobs.

Do not position the appliance against a wall or against another appliance. Leave at least 10cm of free space behind, to the sides and over the appliance.

Keep the vents free of obstruction.

Do not move the appliance when on, when it is hot and when it contains food.

Attention: do not use the product near curtains or other combustible materials.

Pay attention to hot steam that could exit the appliance when on or after opening the basket.

TECHNICAL INFORMATIONS

- 1 - Container
- 3 - Control panel
- 4 - Handle
- 4 - Basket handle
- 5 - ON-OFF button
- 6 - Button cooking setting
- 7 - Buttons + and -
- 8 - Ventilation indicator
- 9 - light heating
- 10 - Vent (air inlet)
- 11- Vent (air outlet)

- A - Pizza
- B - Chips
- C - Seafood
- D - Fish
- E - Chicken
- F - Red meat
- G - Vegetables

Technical data indicated on the appliance.

INSTRUCTIONS FOR USE

Food contact

Only these parts are intended for contact with food, under the conditions indicated:

PARTS INTENDED FOR CONTACT WITH FOOD	TYPES OF FOOD	MAXIMUM TEMPERATURE	MAXIMUM TIME OF
CONTAINER (1)	ALL	200°C	60 min
BASKET (2)			

- These parts can only be used with this appliance. Do not use the parts separately for other applications.
- **Before using the appliance for the first time wash the parts intended for contact with food as indicated in the Maintenance section.**

INSTRUCTIONS FOR FIRST USE

Before using the device for the first time, operate it while empty for 10 minutes at the maximum temperature in a well-ventilated area to eliminate any odours and fumes due to possible residual traces from production on the internal parts of the device.

Remove the plug from the power outlet and let the device cool down.

Before using the appliance for the first time, clean it as indicated in the “MAINTENANCE” paragraph.

- Remove the container (1) from the fryer and insert the ingredients in the basket (2). See the “settings” paragraph for information on preparation of ingredients.

Avoid food coming in contact with the heating element. Do not fill the basket beyond the MAX level and pay particular attention to food that can leaven. Never use the container without the basket.

Attention: never pour oil or other liquids in the container or in the basket; use of oil is only permitted as indicated in the “settings” paragraph.

- Insert the container in the appliance.
- Insert the plug in the power socket.
- Press the ON-OFF (5) button under the display
The display switches on and the temperature and default time are displayed in rapid succession.
- Use key M (6) to set the cooking program based on the food to cook or the manual program.
The relative light lights up cyclically and the temperature and cooking time will be automatically set. For manual functioning (all the lights referring to the food are off), the fryer will work based on the temperature and time data manually set.
- You can vary the temperature settings by 5°C at a time and the cooking time using the relevant + and - keys (7).
The “settings” paragraph outlines some useful information to cook various food. If the appliance is not hot already, set approx. 3 minutes more or pre-heat the appliance for 3 minutes before inserting the ingredients.
- Press the ON-OFF button again.

The appliance starts to work and the ventilation (8) and heating (9) lights switch on.

The display also shows the temperature set and the remaining cooking time.

During cooking, the heating element (and the relevant light) switch on and switch off to reach the temperature set or to maintain it.

Some food must be stirred half way through cooking (see the “settings” paragraph). In this case, remove the container from the appliance paying attention you only touch the handle and do not separate the basket from the container (do NOT press the release button Figure A); the appliance switches off in an instant if the container is removed; shake the container and place back in the appliance; the fryer re-activates as soon as the container is put back in and the cooking cycle starts again from the instant it stopped.

To stop cooking, press the ON-OFF button.

The appliance stays on for a few seconds. Firstly, the ventilation switches off and emits an acoustic signal; if the ON-OFF key is pressed again before the fryer switches off completely, the cooking cycle starts again where it stopped.

- Once the time is up, ventilation remains active for a few seconds, after which the timer emits an acoustic signal and the appliance switches off; remove the container and check cooking is complete; on the contrary, place the container back in and set more minutes

- Pay attention not to touch the saucepan, the basket and the inner appliance.

- Pour the content of the basket in the container you want (plate, etc.).

The fryer can be re-used immediately without waiting for it to cool.

SETTINGS

The following table outlines the indicative information to cook various food. The values indicated can vary based on the dimensions of the ingredients, the quantity and the type. Avoid cooking particularly fatty foods (e.g. sausages).

<i>Food</i>	<i>Min-Max quantity (g)</i>	<i>Time</i>	<i>Temp. (°C)</i>	<i>note</i>
CHIPS				
frozen thin cut chips	200-600	12-25	200	shake
frozen chunky chips	200-600	12-25	200	shake
homemade chips *	200-500	18-25	180	shake
homemade wedges *	200-500	18-22	180	shake
homemade diced potatoes *	200-500	12-25	180	shake
* 1 - Peel and slice the potatoes 2 - Carefully wash and dry 3 - Pour a half tablespoon of oil in the bowl, add the potatoes and mix them to season them. 4 - Remove the potatoes so the excess oil stays in the bowl. Put the potatoes in the basket. NOTE: for crispier potatoes, cut smaller pieces or use a little more oil				
roast potatoes	300	15-22	180	shake
gratin potatoes	500	18-22	180	shake
MEAT AND POULTRY				
steak	100-400	8-16	180	
pork chop	100-400	10-15	180	
hamburger	100-400	7-18	180	
sausage	100-400	13-15	180	
chicken breast	100-400	10-22	180	
spring roll	100-400	8-12	200	pre-heat the appliance and shake during cooking
frozen chicken nuggets	100-400	6-15	200	pre-heat the appliance and shake during cooking
frozen fishfingers	100-400	6-15	200	pre-heat the appliance
Frozen bread	100-400	8-15	180	pre-heat the appliance
stuffed vegetables	100-400	15	180	
SNACKS				
cake	300	20-25	160	Use specific oven containers
savoury pie	400	20-22	180	Use specific oven containers
muffin	300	15-18	200	Use specific oven containers
desserts	400	20	160	Use specific oven containers

MAINTENANCE

Disconnect the plug from the socket and let the appliance cool down well before cleaning it.

In order to clean the appliance, use a soft or slight damp cloth.

Never use abrasives or chemical solvents.

Do not use very wet substances, liquids or cloths to prevent water from entering into the appliance and irreparably damaging it.

Never use abrasive sponges to clean the inside of the appliance.

To clean the heating resistor, use a brush or a dry cloth to remove any food residue.

To clean the basket and the container, use hot water, washing up liquid and a non-abrasive sponge; alternative, they can be washed in the dishwasher.

Do not clean the container, the basket and inside the appliance with metal tools or abrasive materials to avoid damaging the non-stick coating.

Do not use the appliance if the non-stick coating is damaged.

NEVER IMMERSE THE APPLIANCE INTO THE WATER.

<i>Problem</i>	<i>Cause</i>	<i>Solution</i>
The appliance does not work	Timer off	Set timer
The chips are not cooked	Too much food in the basket	Reduce the quantity of food in the basket
	The temperature set is too low	Increase the cooking temperature
Food is not evenly cooked	During cooking, the food was not mixed	Cook for another few minutes, keeping the food mixed and see the settings table
The fried food is not crispy	Food was used which is suitable for a traditional oil fryer.	Use food suitable for oven cooking or consult the settings table
White smoke is coming from the appliance	Fatty ingredients	As indicated in the settings section, avoid cooking excessively fatty food
	The container contains fatty residue from previous used	Clean the container and/or basket well after each use

GUARANTEE

Terms and Conditions

The guarantee is valid for 24 months.

This guarantee applies only if it has been duly filled in and is submitted with the receipt showing the date of purchase.

The guarantee covers the replacement or repair of parts making up the appliance which were faulty at source due to manufacturing faults.

After the guarantee has expired, the appliance will be repaired against payment.

The manufacturer declines any responsibility for damage to persons, animals or property due to misuse of the appliance and failure to observe the directions contained in the instructions.

Limits

All rights under this guarantee and any responsibility on our part will be voided if the appliance has been:

- mishandled by unauthorized persons
- improperly used, stored or transported.

The guarantee does not cover damage to the outward appearance or any other that does not prevent regular operation.

If any faults should be found despite the care taken in selecting the materials and in creating the product, or if any information or advice are required, please contact your local dealer.

PACKAGING

In order to respect the environment, packaging material must be disposed of properly in accordance with separate collection.

Check local regulations.



DISPOSAL

USER INFORMATION

“Implementation of Directive 2012/19/EU on Waste Electrical and Electronic Equipment (WEEE)”, pertaining to reduced use of hazardous substances in electrical and electronic equipment, as well as to waste disposal”.

The symbol of the crossed-out wheeled bin on the equipment or on its packaging indicates that the product must be disposed of separately from other waste at the end of its service life.

The user must therefore take the dismissed equipment to suitable separate collection centres for electrical and electronic waste.

For more details, please contact the appropriate local authority.

Suitable segregated collection of the equipment for subsequent recycling, treatment or environmentally-friendly disposal helps prevent damage to the environment and to human health, and encourages the re-use and/or recycling of the materials that make up the equipment.

Abusive disposal of the product by the user shall result in the application of administrative fines in accordance with the laws in force.



ARFRYA07 HASZNÁLATI UTMUTATÓ OLAJSÜTŐ

Figyelem : olvassa el figyelmesen a mellékelt használati útmutatót a készülék biztonságos használatához és a megfelelő karbantartás érdekében ez az útmutató fontos információkat tartalmaz kérjük őrizze meg.

Ezt a készüléket nem használhatják 8 évesnél fiatalabb gyermekek, korlátozott fizikai, mentális vagy érzékelési képességű személyek, továbbá olyan személyek, akik nem rendelkeznek tapasztalattal vagy kellő ismerettel a használat kapcsán, hacsak nincsenek megfelelő felügyelet alatt, vagy nem kaptak tájékoztatást a biztonságos használatról kapcsolatban, és meg nem értették a vonatkozó veszélyeket. Gyermekek nem játszhatnak a készülékkel. A karbantartást és a tisztítást nem végezhetik gyermekek, kivéve, ha a gyermekek betöltötték 8. Életévüket és felügyelet alatt vannak. Tartsa a készüléket és a tápkábelt 8 évesnél fiatalabb gyermekek által nem elérhető helyen.

A készüléket nem szabad külső időzítővel és külön távirányítóval használni.

Ha a hálózati csatlakozó megsérült annak cseréje, csak szakember általa megfelelő szervizben lehetséges.



Figyelem: a felületek felmelegedhetnek a használat közben.

A készülék első alkalommal történő használata előtt tisztítsa meg a "KARBANTARTÁS" fejezetben leírtak szerint.

FIGYELMEZTETÉS

A vásárláskor kapott számlát, a jótállást és a használati útmutatót őrizze meg esetleges későbbi felhasználásra. A csomagolás eltávolítása után győződjön meg arról, hogy a készüléken nem található sérülés.

Látható sérülés esetén, ne használja azt, minden esetben forduljon szakemberhez.

A csomagolás egyes részeit ne hagyja kisgyermek számára elérhető helyen.

A készülék nem gyerekjáték, elektromos berendezés, ezért fontos a biztonsági előírások betartása.

A csatlakoztatás előtt győződjön meg arról, hogy a hálózati feszültség megegyezik-e a készülék adattábláján található adatokkal.

Ha a hálózati csatlakozó nem megfelelő, ezt csak hozzáértő, képzett szakember által lehet kicserélni. Ne használjon olyan adaptert vagy hosszabbító kábelt, amely nem felel meg a biztonsági előírásoknak vagy nem rendelkezik a készülék áramellátáshoz szükséges kapacitással.

A készülék esetleges meghibásodása esetén, elsőként húzza ki a dugót a csatlakozó aljzatból. Ne próbálja megjavítani a készüléket, minden esetben forduljon a gyártó által megjelölt szervizhez.

Ha a megfelelő és rendeltetészerű használat ellenére a készülék meghibásodna soha ne próbálja megjavítani, minden esetben forduljon a gyártó által megjelölt szervizhez, ahol megfelelő szakembereket talál a hiba mielőbbi szakszerű kijavítására.

Az elektromos készülékekre vonatkozóan vannak bizonyos általános szabályok, melyek betartása minden esetben kötelező:

- Soha ne érintse a készüléket vízes vagy nedves kézzel!

- Biztonsági okokból a készüléket nem használhatják egyedül gyermekek, mentáisan beteg emberek, tudatzavarban szenvedők. Minden esetben felügyeletet kell biztosítani, különösen gyermekek jelenlétében.

- Ne tegye ki a készüléket szélsőséges időjárásnak! (erős napsütés, eső).

- Ne tegye ki a berendezést erős ütésnek vagy más durva fizikai behatásoknak!

Amennyiben meghibásodást tapasztal, ne próbálja megjavítani a készüléket, minden esetben forduljon szakemberhez a gyártó által megjelölt szervizben.

Ha a készüléket már soha többet nem használja, húzza ki a dugót az elektromos hálózathoz, majd vágja le a csatlakozó kábelt.

Húzza ki a kábelt a teljes hosszában a túlmelegedés elkerülése érdekében.

Ez a készülék otthoni használatra készült. Minden más jellegű

felhasználás veszélyes és tilos!

Ne használja a készüléket kültéren.

Ne helyezze a készüléket egyenetlen vagy nem hőálló felületre.

A készülék forró részei a gyermekek számára veszélyesek, ezért az esetleges sérülések elkerülése érdekében, helyezze el úgy azt, hogy az a padlótól legalább 85 cm magasságban legyen.

A készülék elérhető felületei a használat közben túlságosan felforrósodhatnak.

A készülék alatti felület a használat közben nagyon felmelegedhet.

Figyelem: a felület hőmérséklete megemelkedhet, ha a készülék be van kapcsolva.

A készülék nem működtethető külön időzítőről vagy távvezérlő berendezéssel.

Ne helyezzen semmilyen tárgyat a szellőző nyílásokba, mely a készülék hátoldalán található.

Használat közben legyen a készülék egyenetlen felületen.

Figyelem: az üreg és a tartály felülete használat során nem melegszik fel.

Ügyeljen arra, hogy a hálózati kábel ne legyen a forró részek közelében.

Ne tegye a készüléket más sütők, mikrohullámú sütők alá vagy fölé, vagy gázsütők közelébe.

Ne támassza a készüléket fallal vagy más készülékkel szembe. Hagyjon legalább 10 cm szabad helyet a készülék mögött, mindkét oldalán és fölött.

A szellőző nyílásokat ne torlaszolja el.

Ne mozgassa a készüléket üzemelés közben, amikor meleg és amikor élelmiszer van benne.

Vigyázat: ne használja a terméket függönyök vagy más, éghető anyagok közelében.

Ügyeljen a forró gőzre, mely működés közben vagy a kosár felnyitása során távozhat a készülékből.

MŰSZAKI ADATOK

1 - Tartály	A - Pizza
2 - Kosár	B - Hasábburgonya
3 - Kezelőpanel	C - Tenger gyümölcsei
4 - Fogantyú	D - Hal
5 - ON-OFF gomb	E - Csirke
6 - Button főzés beállítás	F - Vörös hús
7 - gombok + és -	G - Zöldségek
8 - Szellőző mutató	
9 - Fény fűtés	
10 - Szellőző nyílások	
11 - Szellőző nyílásokat	

A műszaki adatok a készüléken vannak feltüntetve.

Élelmiszerrel érintkezés

Csak ezek az alkatrészek érintkezhetnek élelmiszerrel, a megadott feltételek mellett:

ÉLELMISZERREL ÉRINTKEZÉSBE KERÜLŐ ALKATRÉSZEK	ÉLELMISZEREK TÍPUSA	MAXIMÁLIS HŐMÉRSÉKLET	MAXIMÁLIS IDŐ
TARTÁLY (1)	MINDEN TÍPUSÚ ÉLELMISZER	200°C	60 perc
KOSÁR (2)			

- Ezek az alkatrészek csak ezzel a készülékkel használhatóak. Ne használja az alkatrészeket különálló formában más alkalmazásokhoz;

- **A készülék első alkalommal történő használata előtt tisztítsa meg a "KARBANTARTÁS" fejezetben leírtak szerint.**

AZ ELSŐ HASZNÁLATRA VONATKOZÓ UTASÍTÁSOK.

A készülék első alkalommal történő használata előtt üzemeltesse a készüléket üresen (10 percig a maximális hőmérsékleten), jól szellőző helyiségben, a készülék belső részeire lerakódott, a megmunkálásból származó esetleges maradványok által okozott szagok és füstök eltávolítása érdekében.

Húzza ki a villásdugót a fali csatlakozóból és hagyja a készüléket kihűlni.

A készülék első alkalommal történő használata előtt tisztítsa meg a "KARBANTARTÁS" fejezetben leírtak szerint.

- Emelje ki a tartályt (1) az olajsütőből és helyezze a hozzávalókat a kosárba (2). Az ételek elkészítésére vonatkozó információkkal kapcsolatban lásd a "beállítások" szakaszt.

Ügyeljen arra, hogy az étel ne érintkezzen a fűtőelemmel. Ne töltse a kosarat a MAX szinten túl és különösen ügyeljen azokra az ételekre, amelyek megdagadhatnak. Soha ne használja a tartályt a kosár nélkül.

Figyelem: ne töltsön olajat vagy más folyadékot a tartályba vagy a kosárba; az olaj használata csak a "beállítások" szakaszban megjelölteknek megfelelően engedélyezett.

- Helyezze a tartályt a készülékbe.

- Illessze a villásdugót a fali csatlakozóba.

- Nyomja meg a kijelző alatti ON-OFF (5) gombot

A kijelző felgyullad és gyorsan egymást követve megjelenik a hőmérséklet és az alapértelmezett idő.

- Az M (6) gombbal állítsa be a főzési programot a főzni kívánt étel vagy a kézi program alapján.

Ciklikusan felgyullad a hozzátartozó kémlelőfény és automatikusan beállításra kerül a hőmérséklet és a főzési idő.

Kézi üzemelés esetén (az összes, ételekre vonatkozó kémlelőfény ki van kapcsolva) az olajsütő a kézilég beállított hőmérséklet és idő értékek alapján fog üzemelni).

- A hőmérséklet beállításokat 5°C-ként lehet változtatni, míg a főzési időt a + és - (7) gombokkal.

- A "beállítások" szakaszban össze van foglalva néhány hasznos, a különböző élelmiszerek főzésére vonatkozó információ

Ha a készülék még nem meleg, állítson be kb. 3 perccel többet vagy melegítse elő a készüléket 3 percig, a hozzávalók behelyezése előtt.

- Ismét nyomja meg az ON-OFF gombot.

A készülék működni kezd és felgyulladnak a szellőző (8) és a fűtési (9) kémlelőfények.

A kijelzőn megjelenik a beállított hőmérséklet és a fennmaradó főzési idő.

Főzés közben a fűtőelem (és a hozzátartozó jelzőfény) felgyullad és kikapcsol a beállított hőmérséklet eléréséhez vagy annak megtartásához.

Néhány ételt a főzés félidejénél meg kell keverni (lásd a "beállítások" szakaszt). Ebben az esetben emelje ki a tartályt a készülékből, ügyeljen arra, hogy csak a fogantyúhoz érjen hozzá és ne válassza le a kosarat a tartályról (NE nyomja meg a kiakasztó gombot A ábra); a készülék azonnal kikapcsol, amint a tartályt kiemeli; rázza össze a tartályt és helyezze vissza a készülékbe; az olajsütő ismét bekapcsol, amint visszahelyezik a tartályt és a főzési ciklus onnan folytatódik, ahol a főzés félbeszakadt.

A főzés megszakításához nyomja meg az ON-OFF gombot.

A készülék néhány másodpercig aktívan tartja a szellőzést, mielőtt kikapcsol és hangjelzést bocsát ki; ha ismét megnyomja az ON-OFF gombot mielőtt az olajsütő teljesen kikapcsol, a főzési ciklus onnan folytatódik, ahol megszakadt.

- Amikor a főzési idő lejár, a szellőzés néhány másodpercig aktív marad, majd az időzítő hangjelzést ad ki és a készülék kikapcsol; emelje ki a tartályt és ellenőrizze, hogy az étel megfőtt; ellenkező esetben helyezze vissza a tartályt és állítson be még néhány percet

- A főzés végeztével, miután kiemelte a tartályt, helyezze hőálló felületre.

- Ügyeljen arra, hogy ne érintse meg a sütőfazekat, a kosarat és a készülék belsejét.

- Öntse a kosár tartalmát a kiválasztott edénybe (tányér stb.).

Az olajsütő azonnal újrahasználatos, anélkül, hogy megvárná, hogy kihűljön.

BEÁLLÍTÁSOK

Az alábbi táblázatban a különböző ételek főzésére vonatkozó tájékoztató jellegű információk találhatóak. A feltüntetett értékek az ételek nagysága, mennyisége és típusa alapján változhatnak. Kerülje különösen zsíros ételek (pl. kolbászok) főzését.

Ételek	Min-Max mennyiség (gr)	Idő (perc)	Hőm. (°C)	megj
SÜLT KRUMPLI				
vékonyra szeletelt fagyasztott krumpli	200-600	12-25	200	rázza össze
vastagra szeletelt fagyasztott krumpli	200-600	12-25	200	rázza össze
otthon készített sült krumpli *	200-500	18-25	180	rázza össze
otthon készített szeletelt sült krumpli *	200-500	18-22	180	rázza össze
otthon készített kockákra vágott sült krumpli *	200-500	12-25	180	rázza össze
* 1 - Hámozza meg és szeletelje fel a krumplit 2 - Alaposan mossa meg és törölje szárazra 3 - Öntsön fél kanál olívaolajat egy tálba, tegye rá a krumplit és keverje össze, megforgatva az olajban. 4 - Vegye ki a krumplit úgy, hogy a fölösleges olaj a tálban maradjon. Tegye a krumplit a kosárba. MEGJ.: ha ropogósabb krumplit szeretne, vágja a krumplit kisebb darabokra vagy használjon egy picivel több olajat.				
rösztli burgonya	300	15-22	180	rázza össze
gratinírozott burgonya	500	18-22	180	rázza össze
HÚS ÉS SZÁRNYASOK				
bifsztek	100-400	8-16	180	
sertéskaraj	100-400	10-15	180	
hamburger	100-400	7-18	180	
kolbász	100-400	13-15	180	
csirkemell	100-400	10-22	180	
tavaszi tekercs	100-400	8-12	200	melegítse elő a készüléket és főzés közben rázza össze
fagyasztott csirke falatkák	100-400	6-15	200	melegítse elő a készüléket és főzés közben rázza össze
fagyasztott halrudak	100-400	6-15	200	melegítse elő a készüléket
Fagyasztott kenyér	100-400	8-15	180	melegítse elő a készüléket
töltött zöldség	100-400	15	180	
SNACKS				
torta	300	20-25	160	Használja az e célt szolgáló sütőbe tehető tartályt
sós torta	400	20-22	180	Használja az e célt szolgáló sütőbe tehető tartályt
muffin	300	15-18	200	Használja az e célt szolgáló sütőbe tehető tartályt
édességek	400	20	160	Használja az e célt szolgáló sütőbe tehető tartályt

KARBANTARTÁS

Húzza ki a készülék csatlakozó zsinórját a csatlakozó aljzatból és hagyja a készüléket kihűlni mielőtt elkezdené tisztítani.

A tisztításhoz használjon puha vagy enyhén nedves kendőt.

Soha ne használjon súrolószereket vagy kémiai vegyületeket.

Ne használjon semmilyen folyadékot, vizet, nedves ruhát, megakadályozandó, hogy a készülékbe folyadék kerüljön és visszafordíthatatlanul megrongálja azt.

Soha ne használjon súrolószert, hogy tisztítsa meg a belső.

A fűtellenállás tisztításához használjon egy kefét vagy egy száraz rongyot, az esetleges ételmaradványok eltávolításához.

A kosár és a tartály tisztításához használjon meleg vizet, mosogatószert és egy nem karcoló szivacsot; alternatívaként mosható mosogatógépben is.

A tartályt, a kosarat és a készülék belsejét ne tisztítsa fém eszközökkel vagy karcoló anyagokkal, hogy ne sértse meg a tapadásmentes bevonatot.

Ne használja a készüléket, ha a tapadásmentes bevonat sérült.

SOHA NE MÉRITSE A KÉSZÜLÉKET VÍZBE.

<i>Probléma</i>	<i>OK</i>	<i>Megoldás</i>
A készülék nem működik	Az időzítő ki van kapcsolva	Állítsa be az időzítőt
A krumpli nem sült meg	Túl sok ételt tett a kosárba	Csökkentse a kosárban levő étel mennyiségét
	A beállított hőmérséklet túl alacsony	Emelje a főzési hőmérsékletet
Az étel főzése nem egyenletes	Főzés során az ételt nem keverte össze	Néhány percig kevergetve főzze az ételt és nézze meg a beállítások táblázatát
Az olajban sült ételek nem ropogósak	Hagyományos olajsütőnek megfelelő ételeket használt	Használjon sütőben történő főzésnek megfelelő ételeket vagy tekintse meg a beállítások táblázatát
Fehér füst távozik a készülékből	zsíros ételek	A beállítások szakaszban leírtaknak megfelelően kerülje túlzottan zsíros ételek főzését.
	A tartály a korábbi használatból származó zsír maradványokat tartalmaz.	Alaposan tisztítsa meg a tartályt és/vagy a kosarat minden egyes használat után



FELHASZNÁLÓKNAK SZÓLÓ UTASÍTÁSOK

“A 2012/19/EU irányelv az elektromos és elektronikus berendezések hulladékairól és azok ártalmatlanításáról”.

A készüléken vagy annak csomagolásán feltüntetett, keresztben áthúzott kuka szimbólum azt jelzi, hogy a termék hasznos élettartama végén a többi hulladéktól elkülönítve kell összegyűjteni.

Felhasználó tehát, a készülék hasznos élettartama végén, köteles azt az elektromos és elektronikus készülékek szelektív gyűjtésére szakosodott gyűjtőhelyeken leadni.

További részletekért kérjük, vegye fel a kapcsolatot a megfelelő helyi hatóságokkal.

A megfelelő szelektív hulladékgyűjtés a készülék későbbi újrahasznosítása, a környezetbarát kezelés és ártalmatlanítás érdekében, hozzájárul a környezetre és az egészségre gyakorolt káros hatások megelőzéséhez, és elősegíti a készüléket alkotó anyagok újbóli alkalmazását és/vagy újrahasznosítását.

A készüléknek a felhasználó általi illegális ártalmatlanítása a hatályos törvényi rendelkezések által előírt büntetések alkalmazását vonja maga után.

GARANCIA

Határidőik és feltételek

A fenti garancia a vásárlástól számított 24 hónapig érvényes.

Csak gondosan kitöltött garancialevelet fogadunk el. A garanciához mellékelni kell a blokkot, a vásárlás dátumával.

A garancia tartalmazza a készüléket felépítő, gyári hibás alkatrészek cseréjét és javítását.

A készüléket az egyik szervízközpontunkba kell bevinni ezzel a garancialevéllel és a törvényes igazolással.

A garancia lejáratát után a készüléket fizetés ellenében javítjuk.

A gyártó nem vállal felelősséget semmilyen személyekben, állatokban vagy tárgyakban keletkezett kárért, amely nem rendeltetészerű használatból vagy az útmutatóban leírt utasítások figyelmen kívül hagyásából ered.

Korlátok

Nem élhetnek a garancialevélben megfogalmazott jogaikkal és nem vonhatnak minket felelősségre az alábbi esetekben:

- a készüléket arra nem jogosult személy használta és elrontotta

- nem rendeltetészerűen használták, tárolták vagy szállították

A garancia nem érvényes semmilyen külső sérülésre, vagy olyan kárra, amely nem akadályozza a normális működést.

Ha a gondos anyagválogatás és gyártás ellenére hibát talál a készülékben, vagy információra, illetve tanácsra van szüksége, lépjen kapcsolatba a helyi értékesítővel.

CSOMAGOLÁS

A környezet védelme érdekében a csomagolóanyagokat a szelektív gyűjtésnek megfelelően kell ártalmatlanítani. Ellenőrizze a helyi előírásokat.

Importőr:

MULTIKOMPLEX BUDAPEST KFT.

A páraelszívók szakértője... 1995 óta

H-1211 Budapest Mansfeld Péter utca 27.

(Volt Bajáki Ferenc utca)

tel.: +(36-1) 427 0325

www.multikomplex.hu



POLY POOL S.p.A. Via Sottocorna, 21/B

24020 Parre (Bergamo) - Italy

Tel. 0354104000 r.a. - Fax 035702716

<http://www.ardes.it> - e-mail: polypool@polypool.it