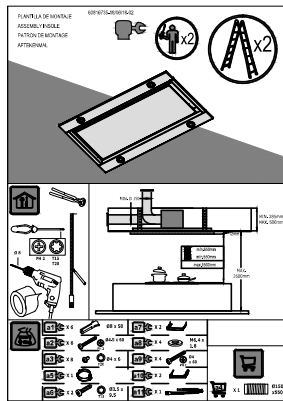
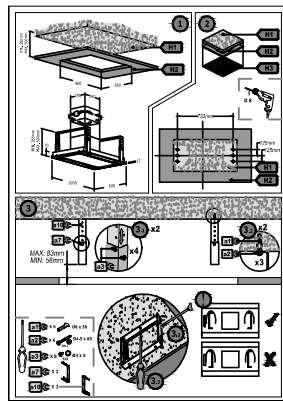


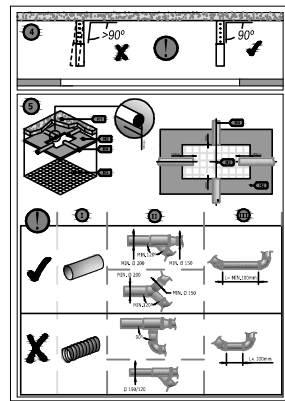
portada



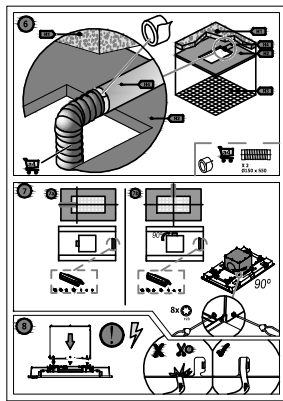
1



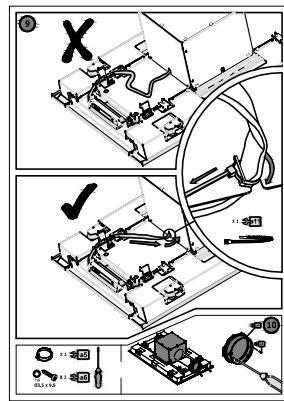
2



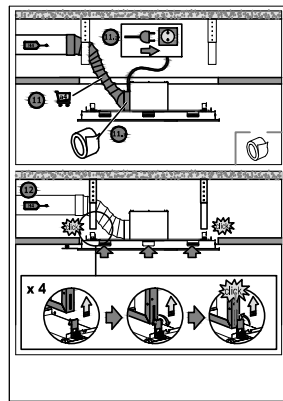
3



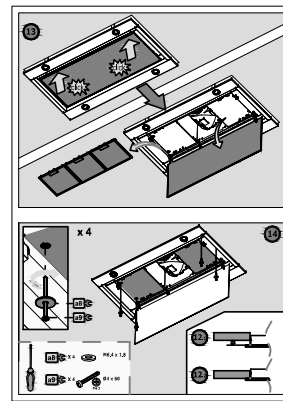
4



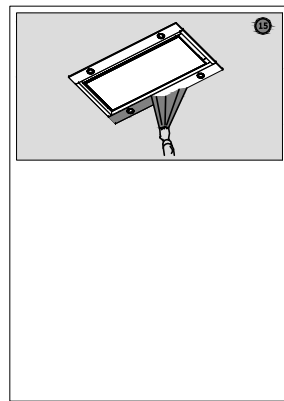
5



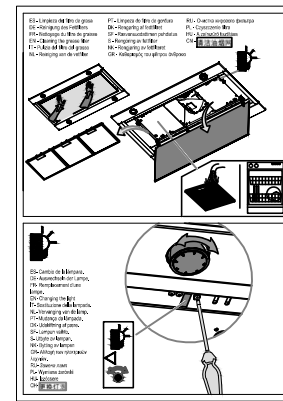
6



7



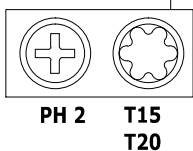
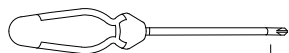
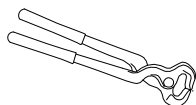
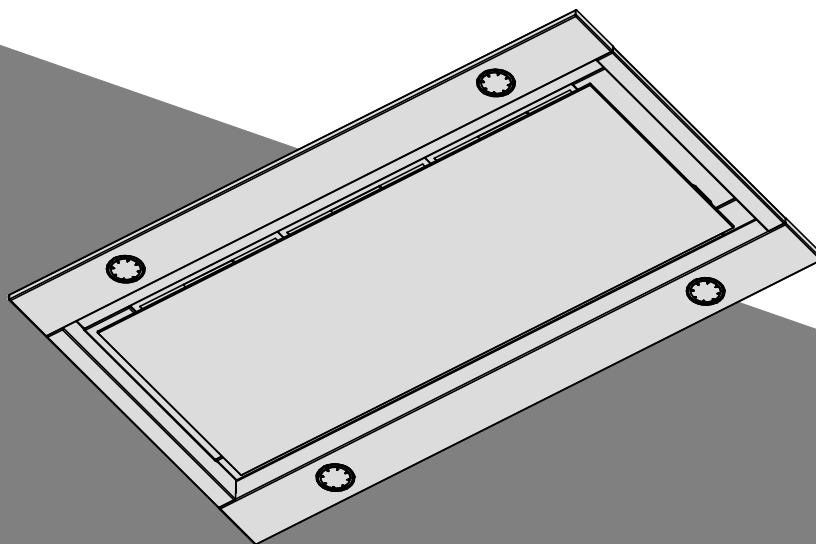
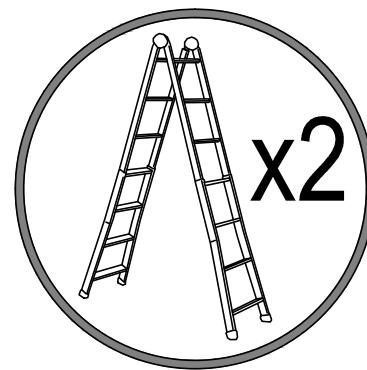
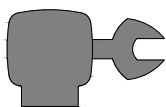
8



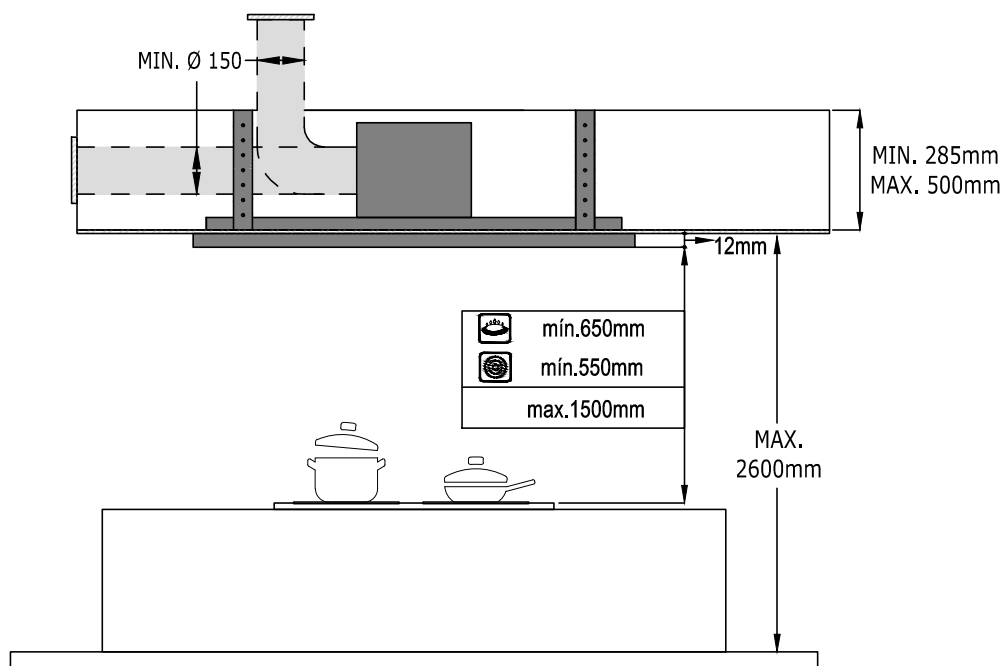
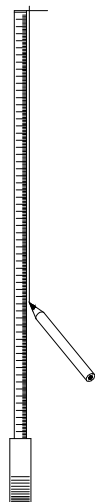
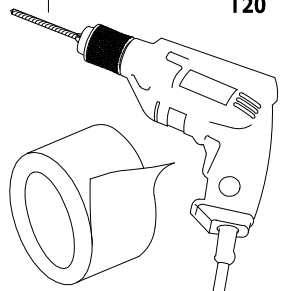
				cata ELECTRODOMESTICOS		Nombre:	Fecha:	Material:	Modelo:
						Dibujado:	18-06-18	Peso:	ISLA SIRIN
						Comprobado:	25-9-18	Color:	NºPiezas Referencia:
						Pagina:		Destino:	60816735
						Escala:	Denominación:		
Indice	Modificaciones (nº Mod)	Modificado por:	Fecha	Mod:	 Cotas sin tolerancia:6 >6...30 >30...120 >...120 ±0.1 ±0.2 ±0.3 ±0.5 Dimensiones en mm	ANEXO INSTRUCCIONES ISLA SIRIN			

PLANTILLA DE MONTAJE
 ASSEMBLY INSOLE
 PATRON DE MONTAGE
 AFTEKENMAL

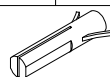
60816735-18/06/18-02



Ø 8



a1 X 6

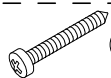


Ø8 x 50

a7 X 2



a2 X 6



Ø4.5 x 60
PH 2

a8 X 4



M6.4 x 1.8

a3 X 8



Ø4 x 6
T20

a9 X 4



Ø4 x 60
PH 2

a5 X 1



a10 X 2



a6 X 2

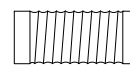


Ø3.5 x 9.5
T15

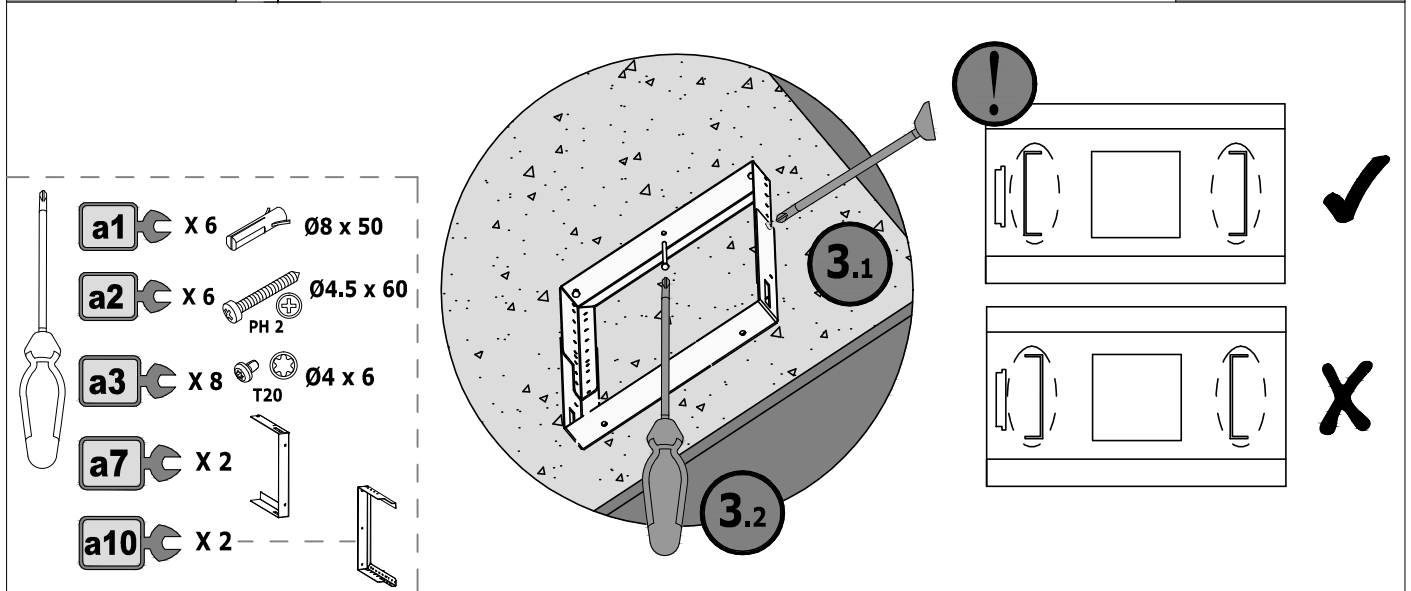
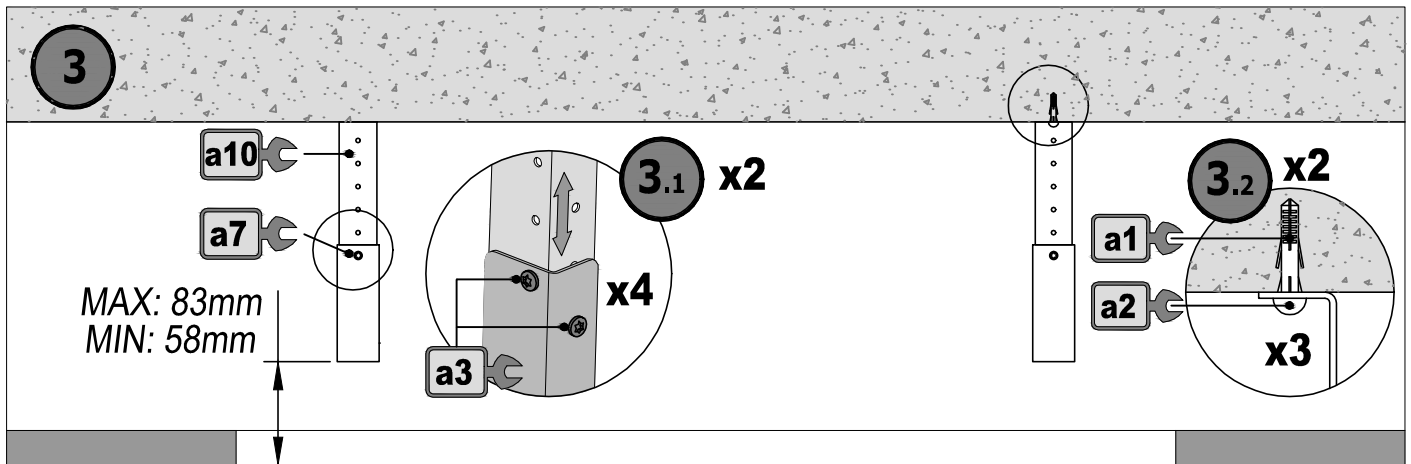
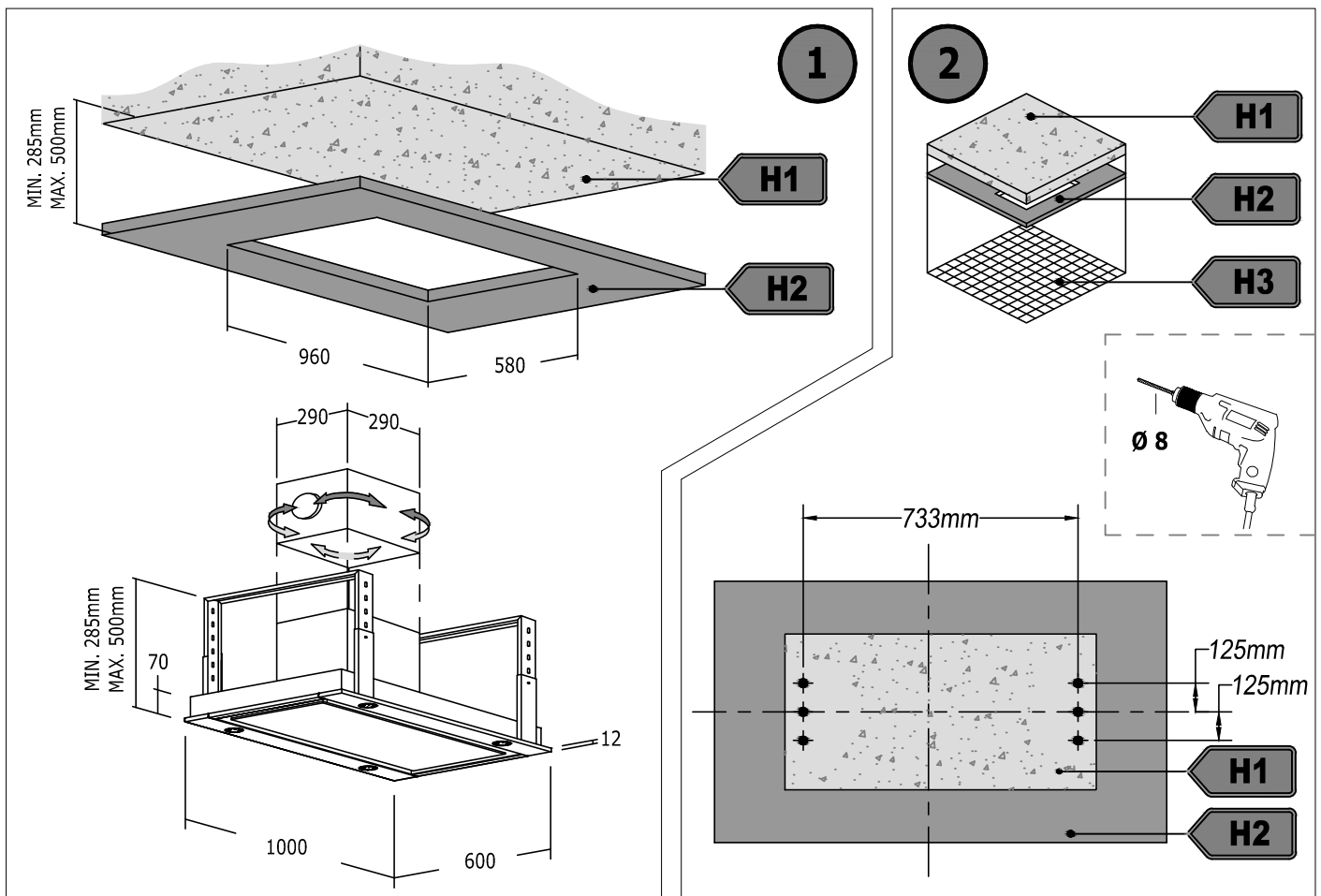
a11 X 1



X 1



Ø150 x 550

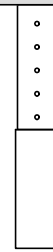


4



$>90^\circ$

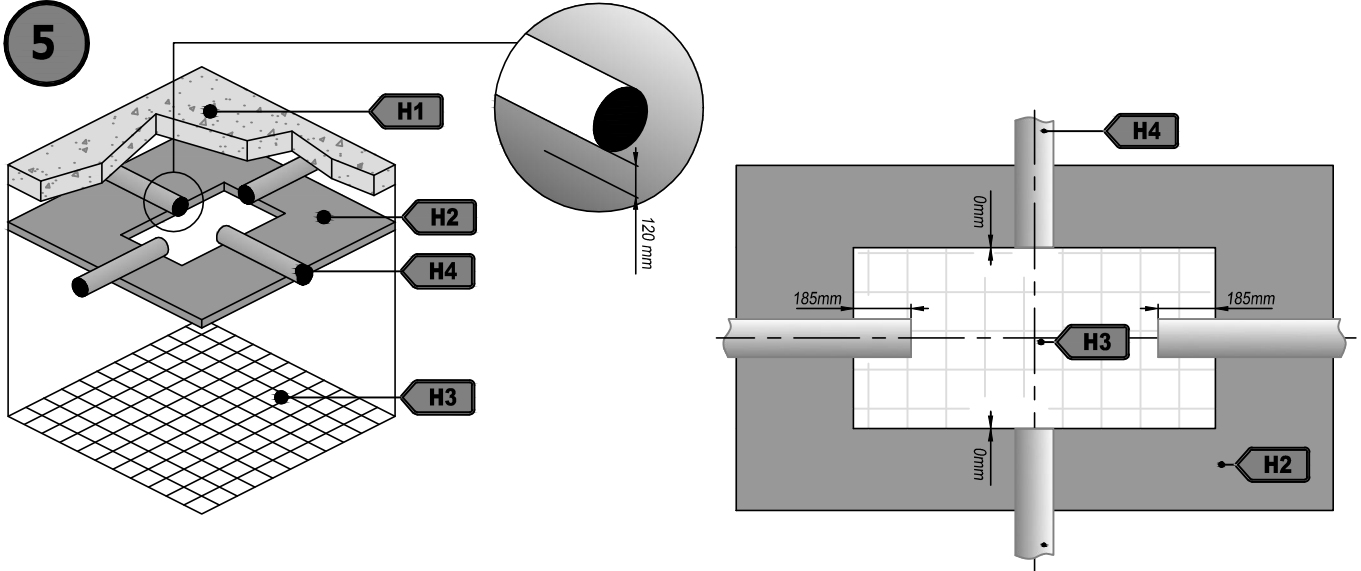
X



90°



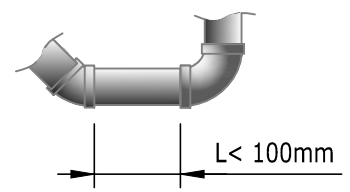
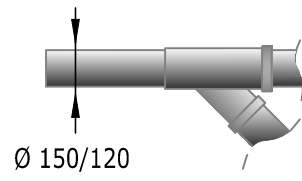
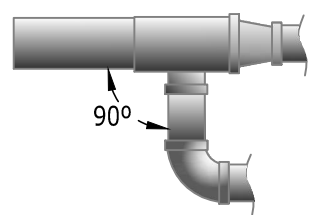
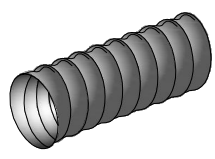
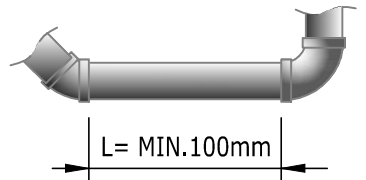
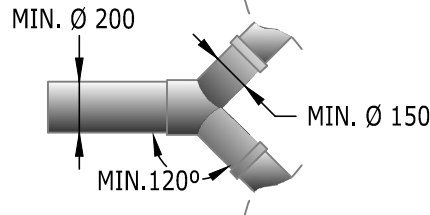
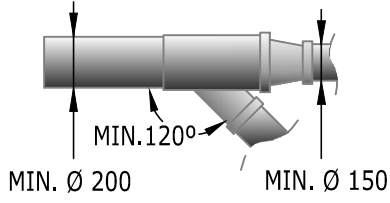
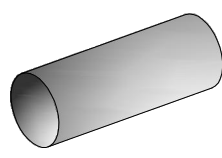
5



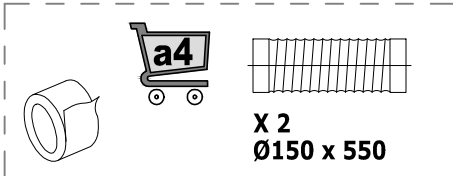
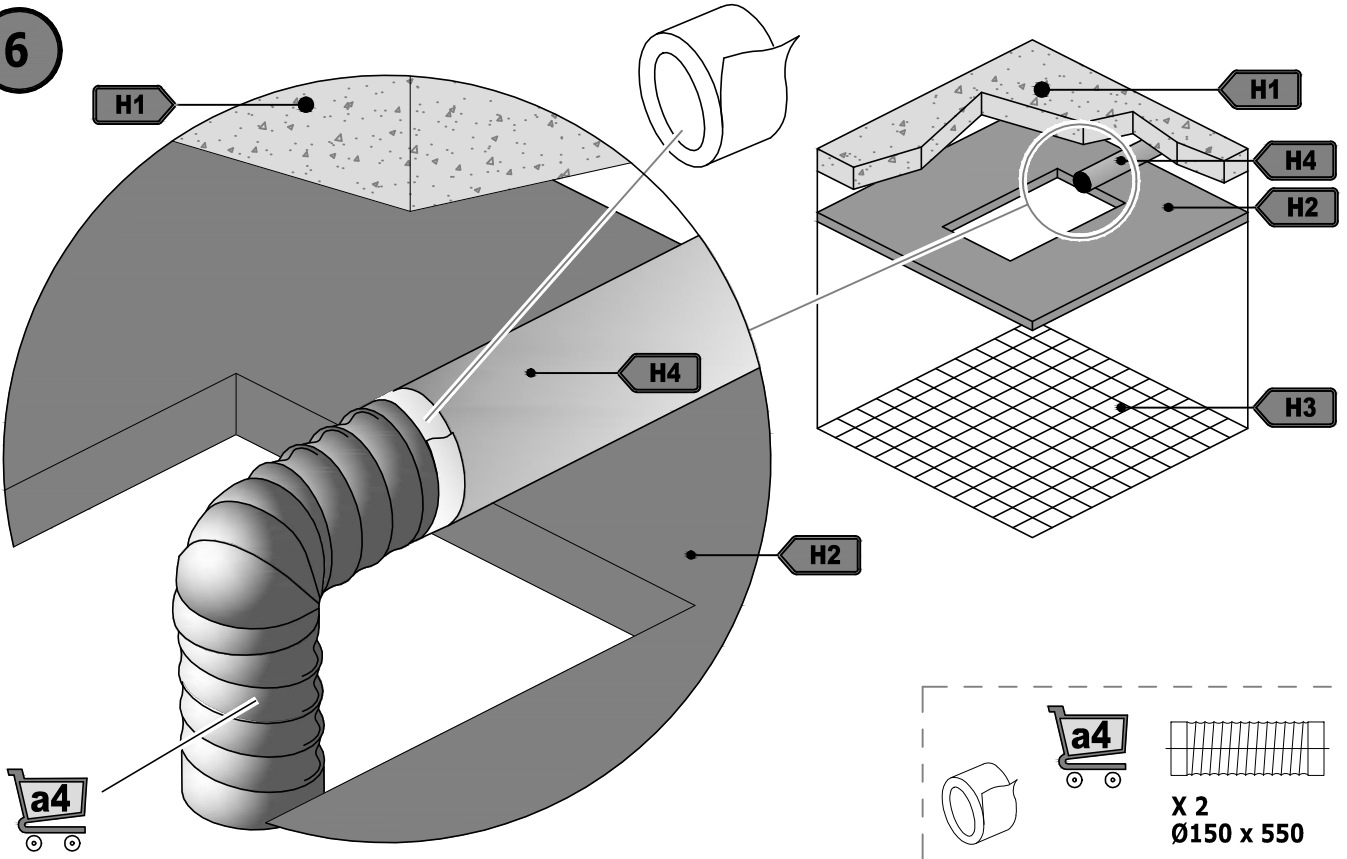
I

II

III

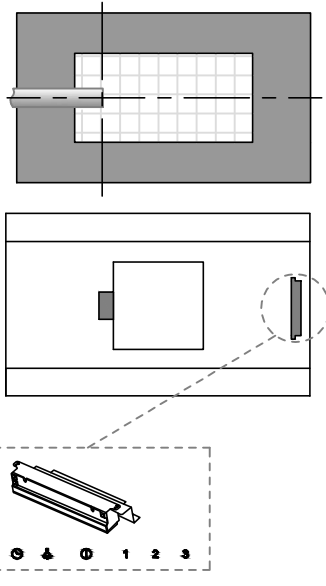


6

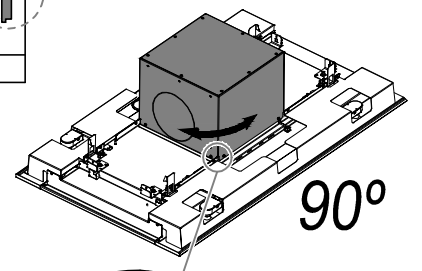
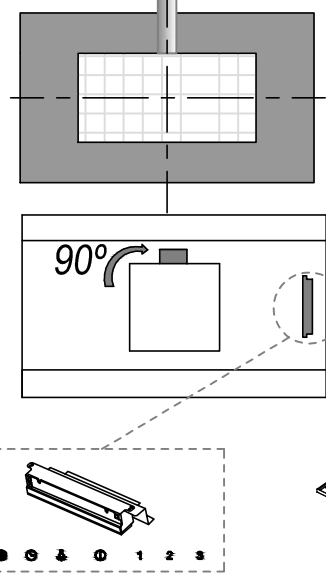


7

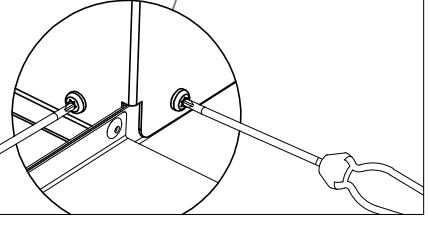
7a



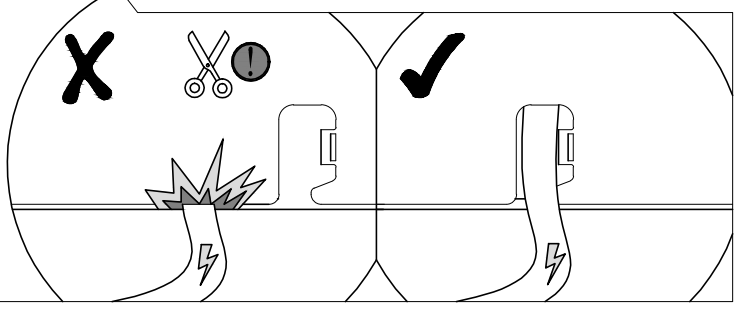
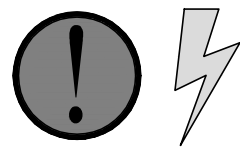
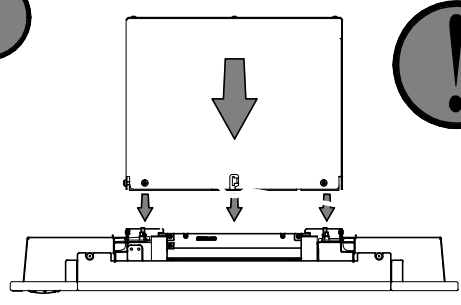
7b



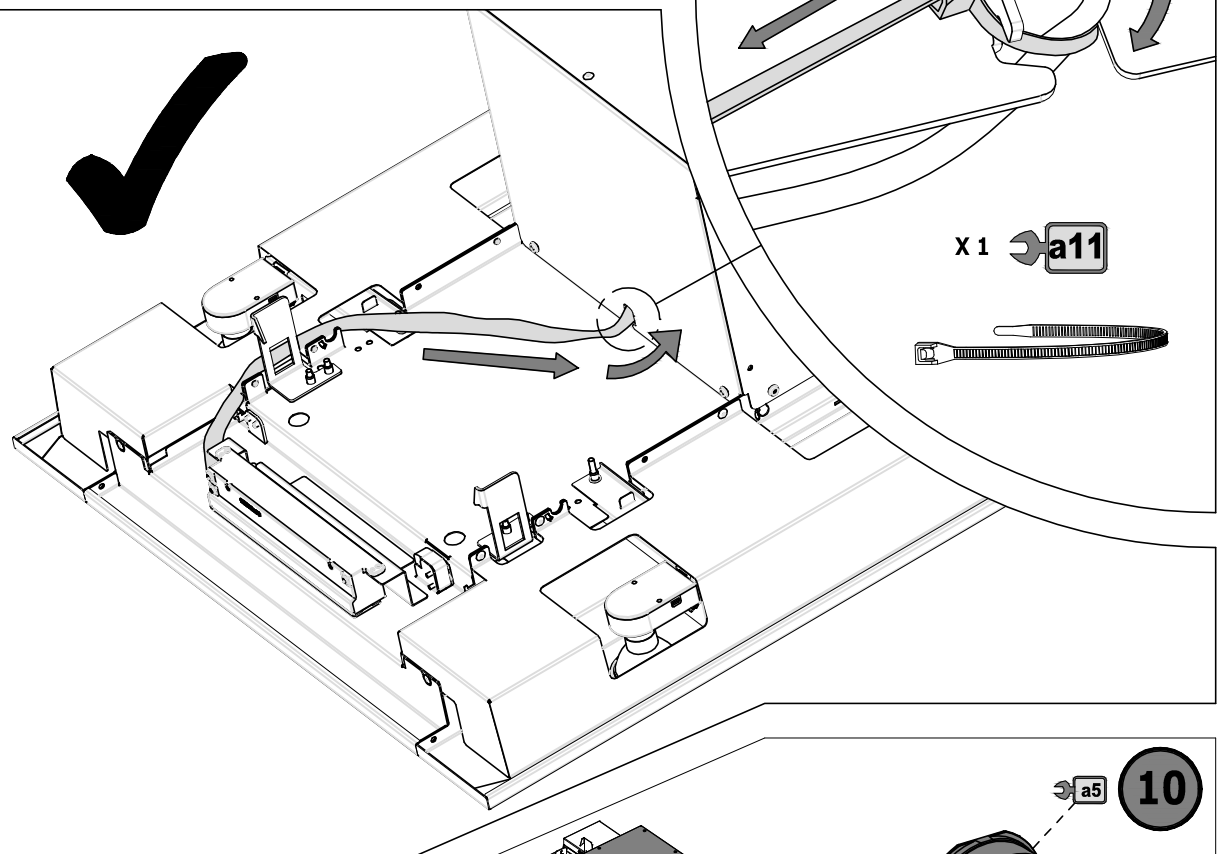
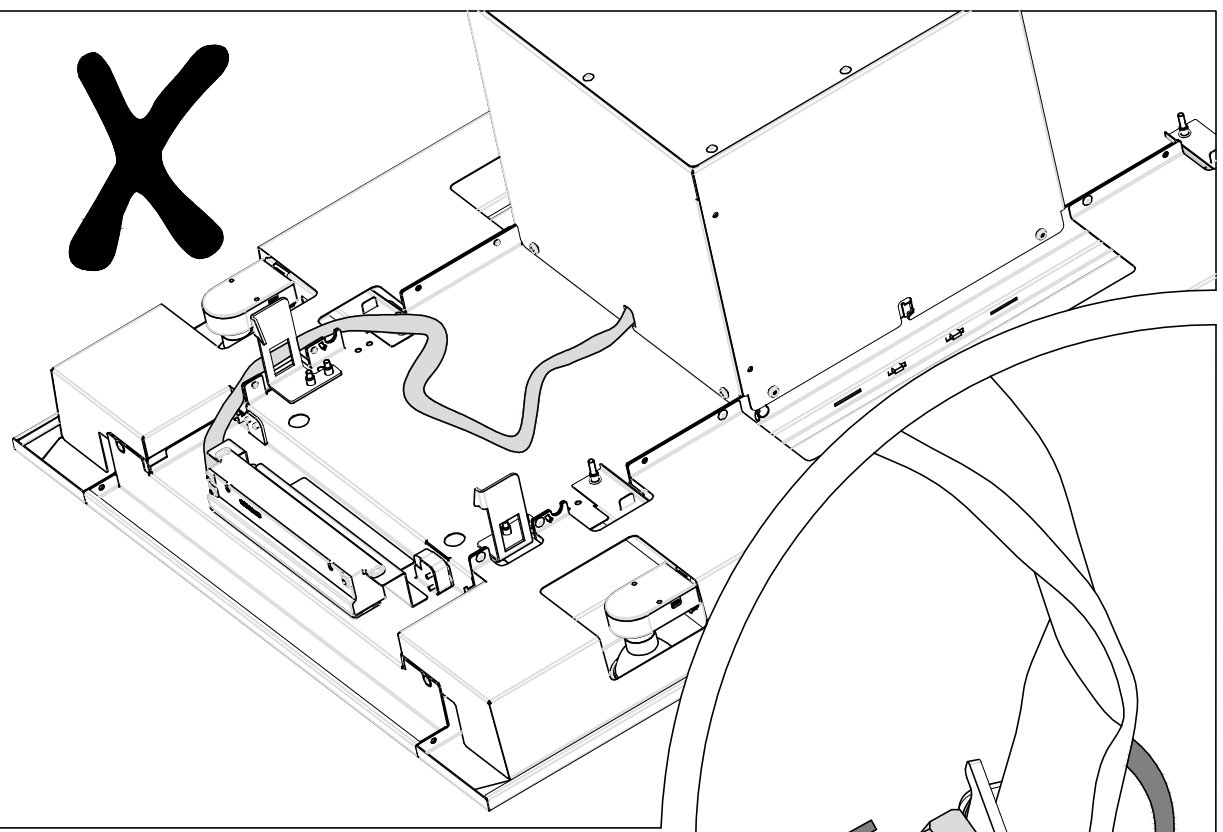
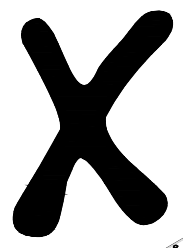
8x T20



8





9





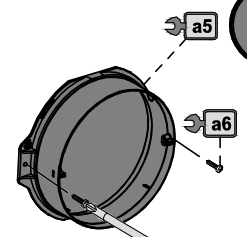
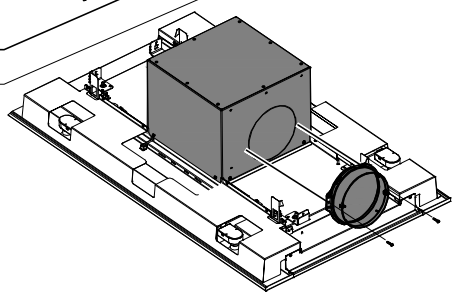
X 1  a11



10

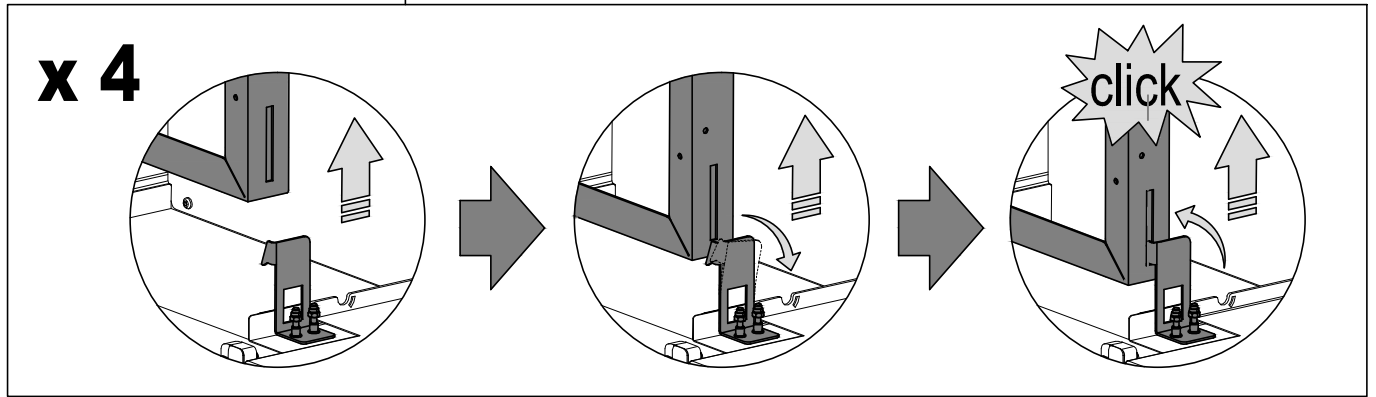
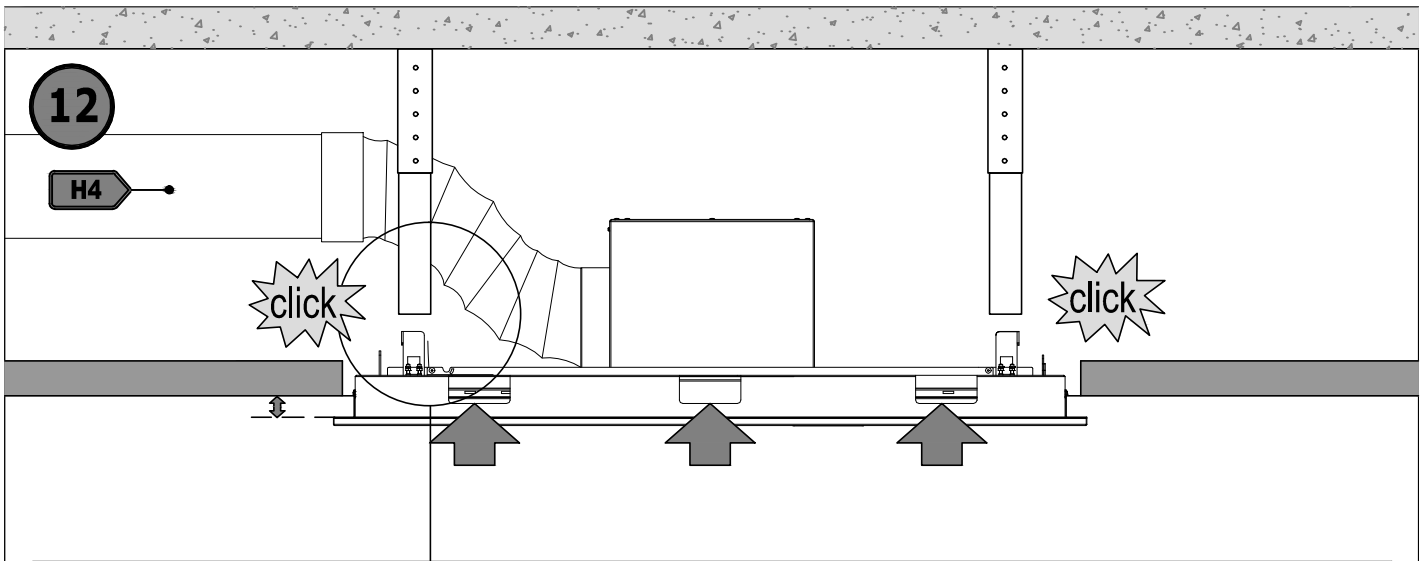
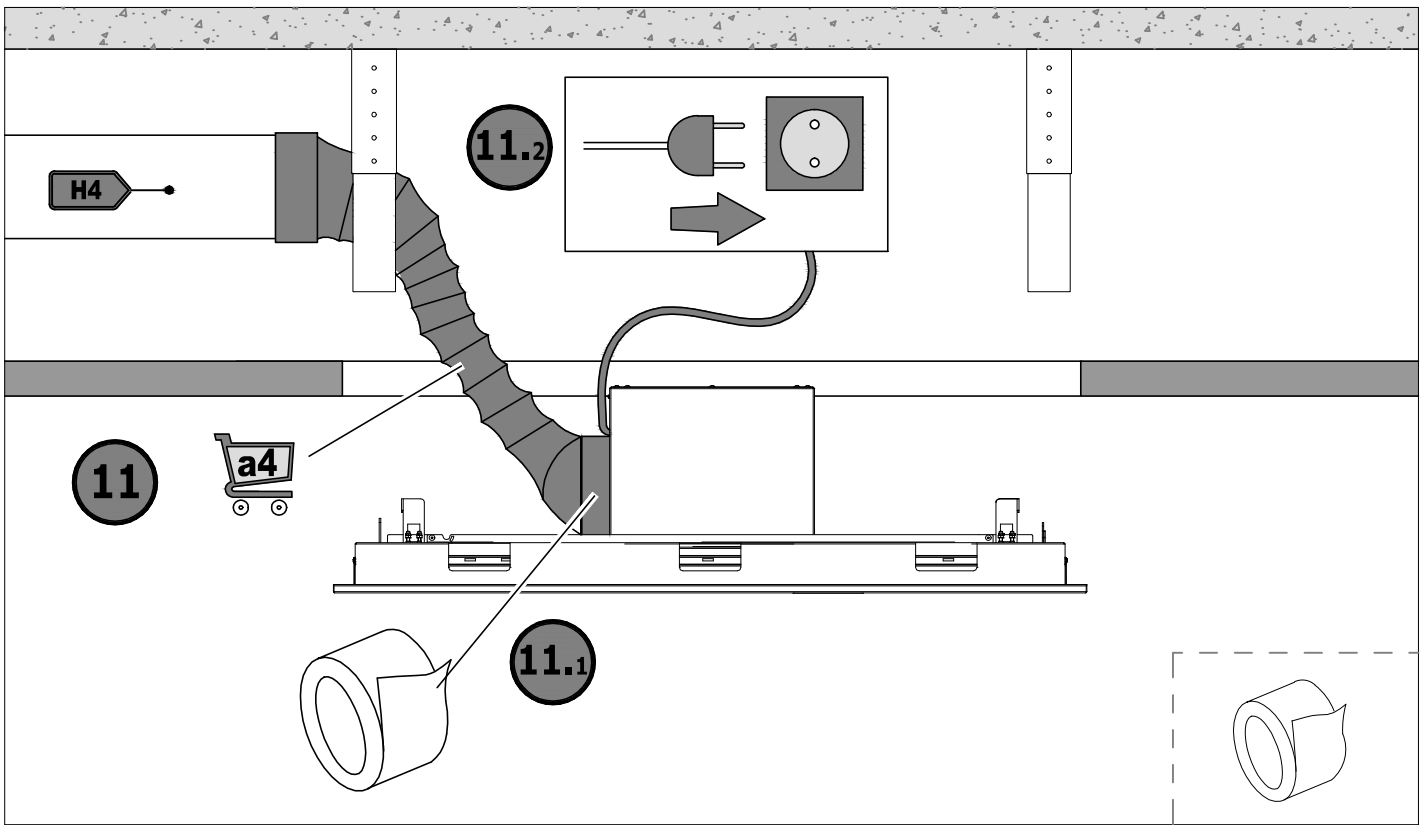
 X 1  a5

 X 2  a6
T15
Ø3.5 x 9.5

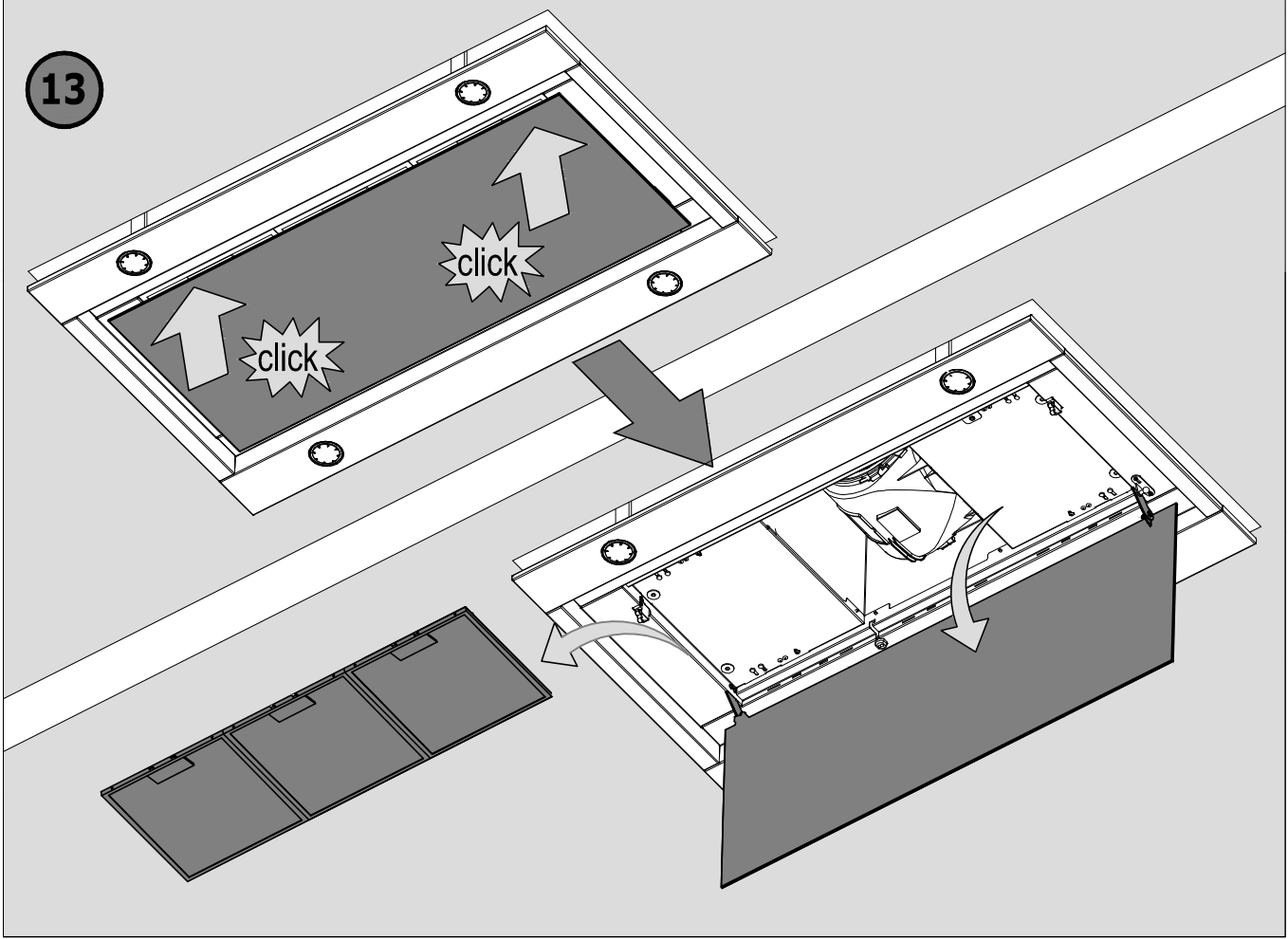


 a5

 a6

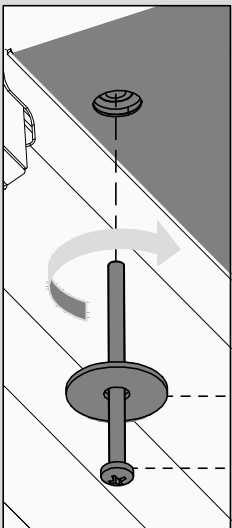


13

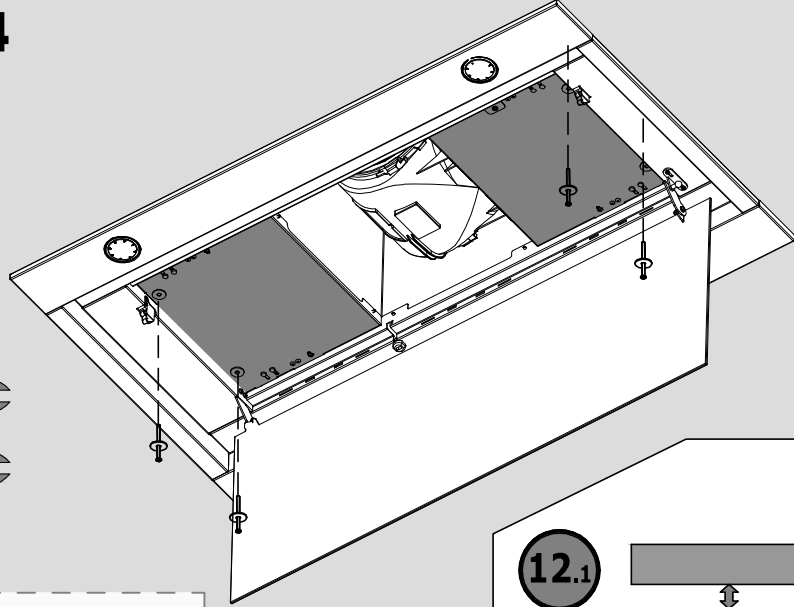


x 4

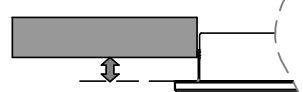
14



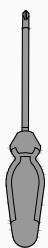
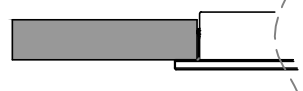
a8
a9



12.1



12.2



a8 X 4



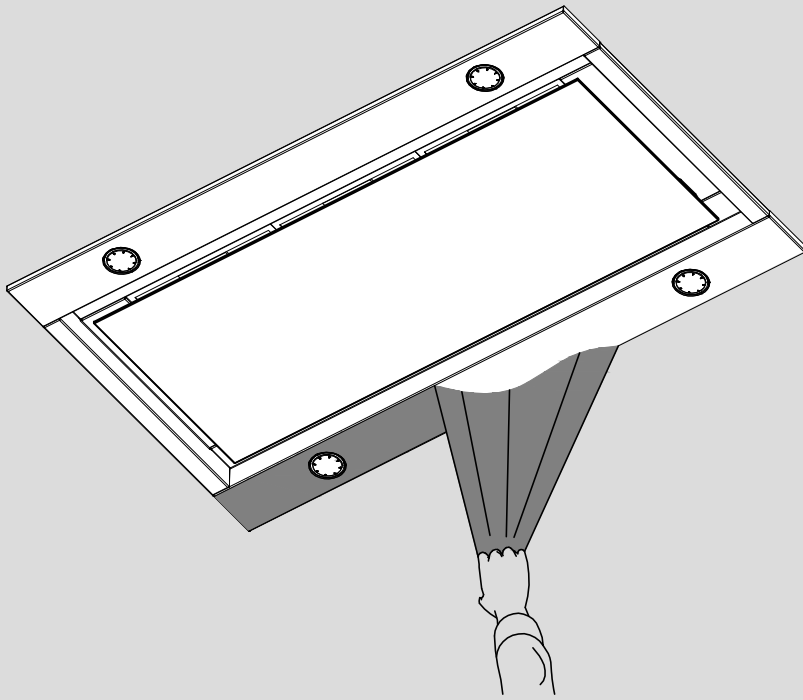
M6.4 x 1.8

a9 X 4



Ø4 x 60

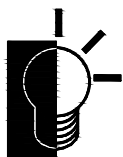
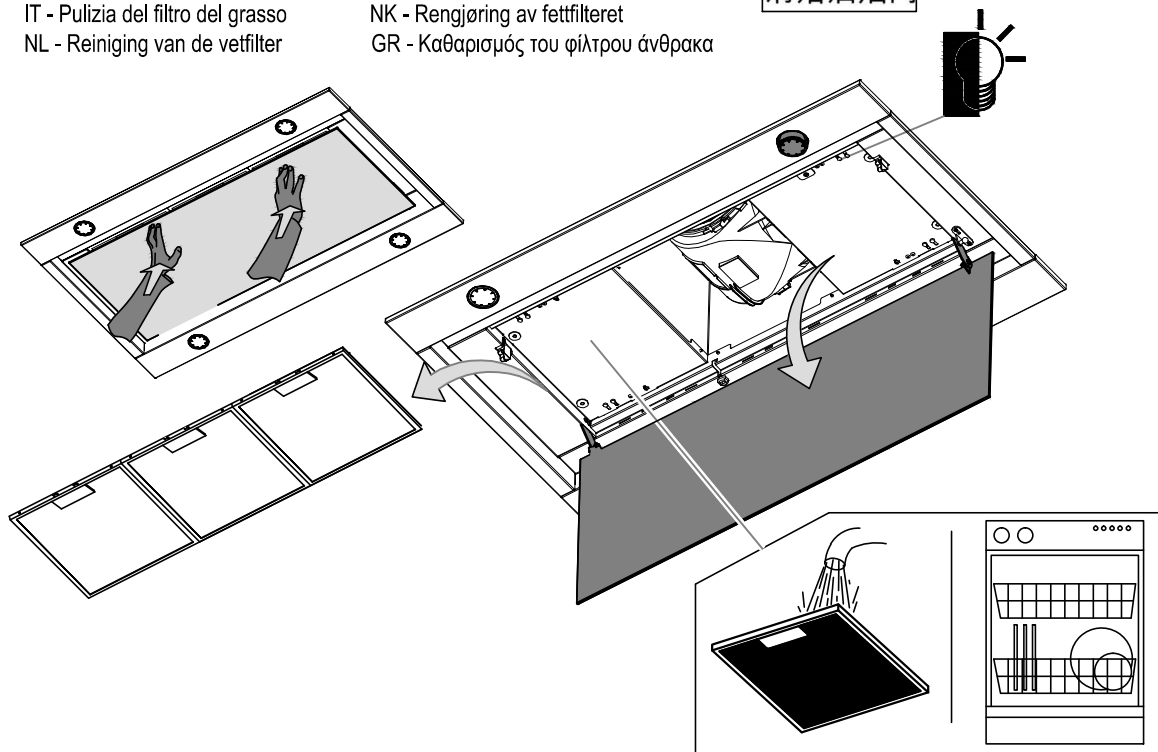
PH 2



ES - Limpieza del filtro de grasa
 DE - Reinigung des Fettfilters
 FR - Nettoyage du filtre de graisse
 EN - Cleaning the grease filter
 IT - Pulizia del filtro del grasso
 NL - Reiniging van de vetfilter

PT - Limpeza do filtro de gordura
 DK - Rengøring af fedtfiltret
 SF - Rasvansuodattimen puhdistus
 S - Rengöring av fettfilter
 NK - Rengjøring av fettfilteret
 GR - Καθαρισμός του φίλτρου άνθρακα

RU - Очистка жирового фильтра
 PL - Czyszczenie filtra
 HU - A zsírszűrő tisztítása
 CN - 清洁油烟网



ES- Cambio de la lámpara.
 DE- Auswechseln der Lampe.
 FR- Remplacement d'une lampe.
 EN- Changing the light
 IT- Sostituzione della lampada.
 NL- Vervanging van de lamp.
 PT- Mudança da lâmpada.
 DK- Udsiftning af pære.
 SF- Lampun vaihto.
 S- Utbyte av lampan.
 NK- Bytting av lampan.
 GR- Αλλαγή των ηλεκτρικών λυχνιών.
 RU- Замена ламп
 PL- Wymiana żarówki
 HU- Izzócsere
 CH- 更换灯泡

