





# ZAFIR



**CATA ZAFIR BRIZO konyhai elszívó használati és szerelési útmutató**



Not Included  
 Non inclus  
 Nie dolaczono  
 Nicht inbegriffen  
 He  
 Nu este inclus  
 No incluido  
 Nao incluída  
 Dahil degildir

PH 2


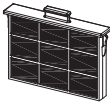
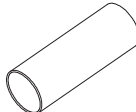

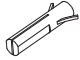
Ø 3.5 x 10 mm

**a1** x 1

**a2** x 1

**a3** x 2

Not Included  
 Non inclus  
 Nie dolaczono  
 Nicht inbegriffen  
 He  
 Nu este inclus  
 No incluido  
 Nao incluída  
 Dahil degildir

PH 2


Ø 4 x 32 mm

Ø 6 x 30 mm

x 1

x 4

x 4



Ø 6

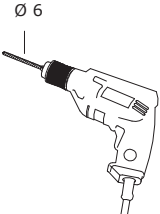




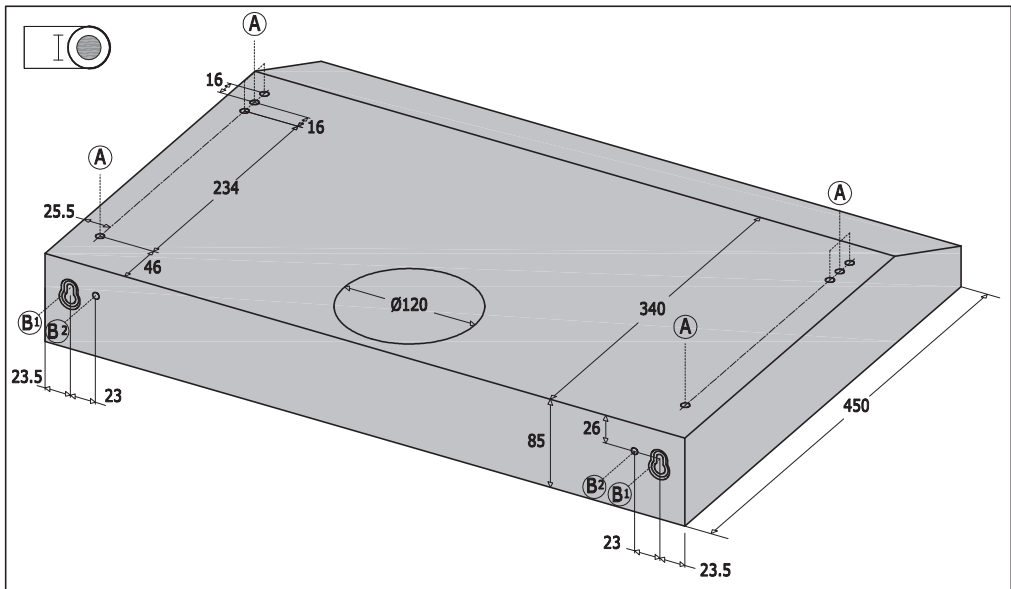







Fig. 1

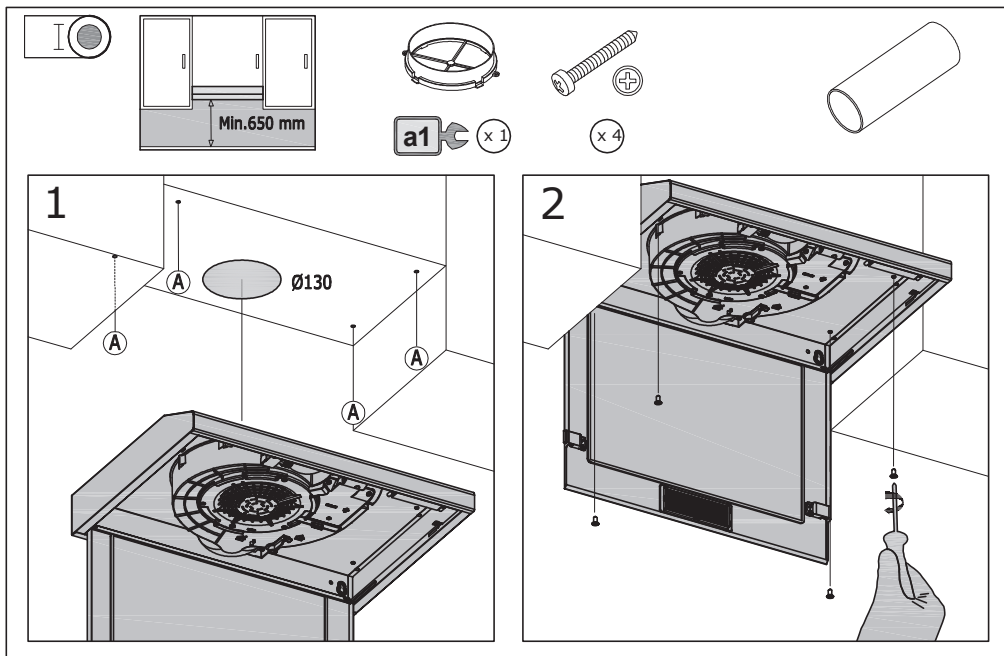


Fig. 2

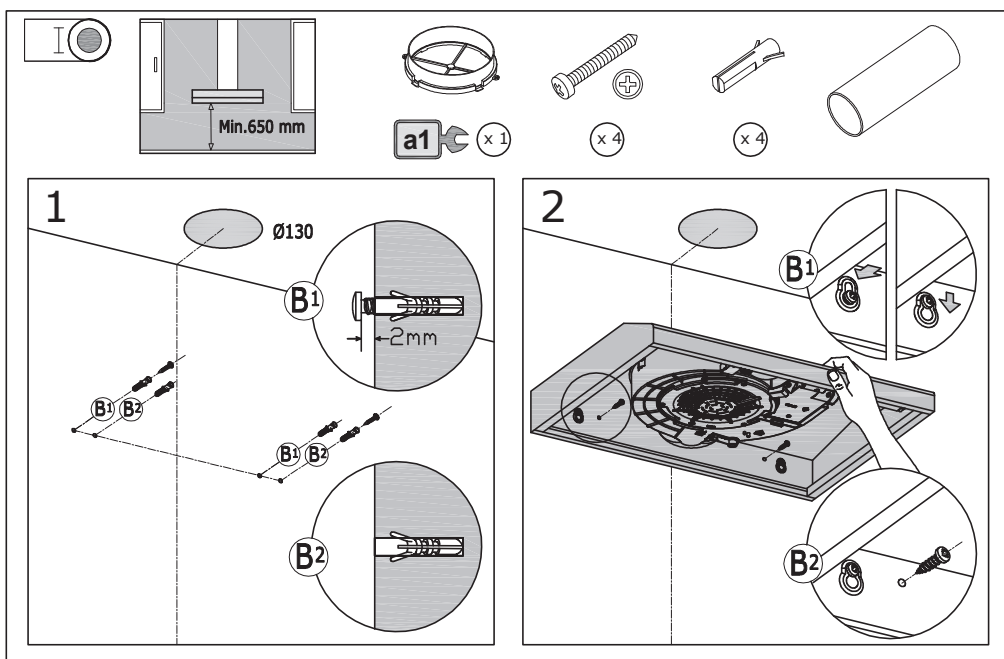


Fig. 3

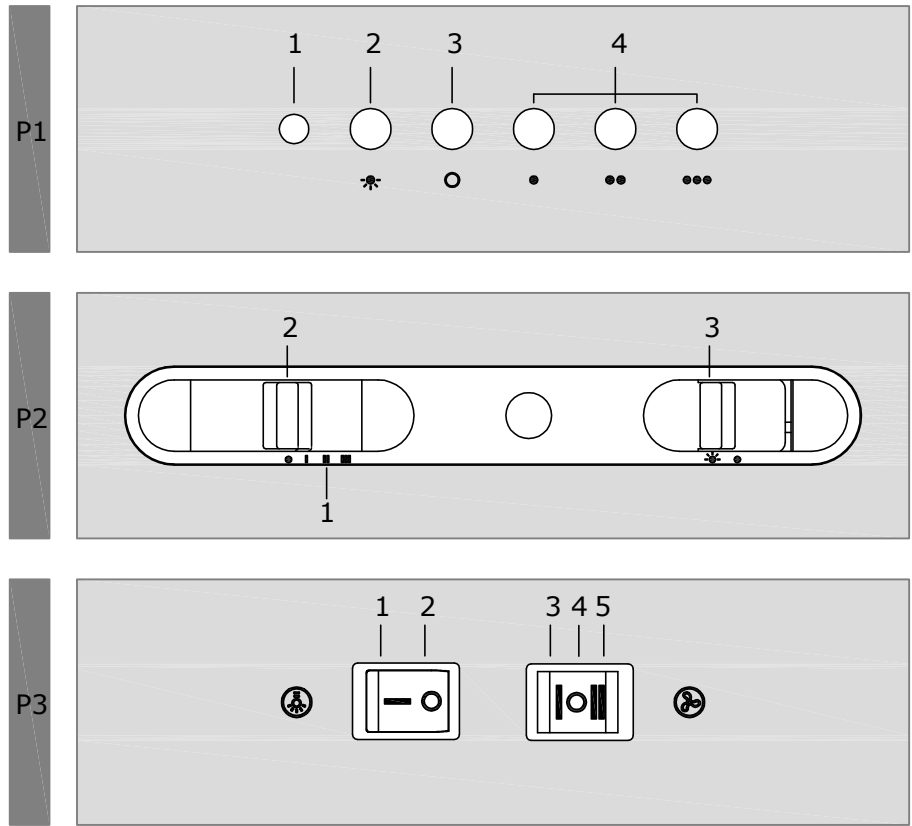


Fig. 4

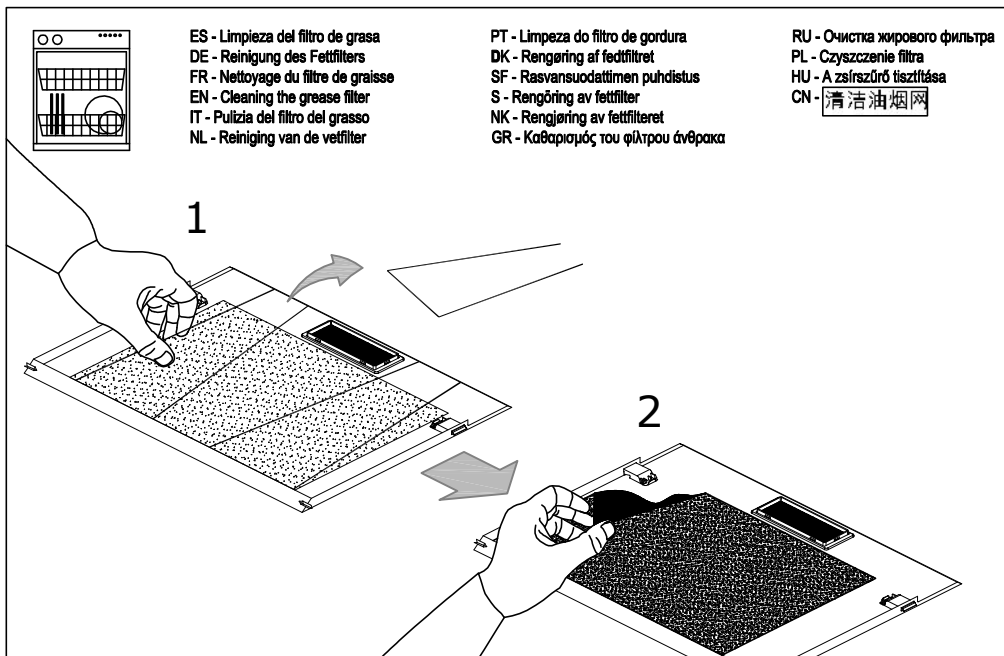


Fig. 5

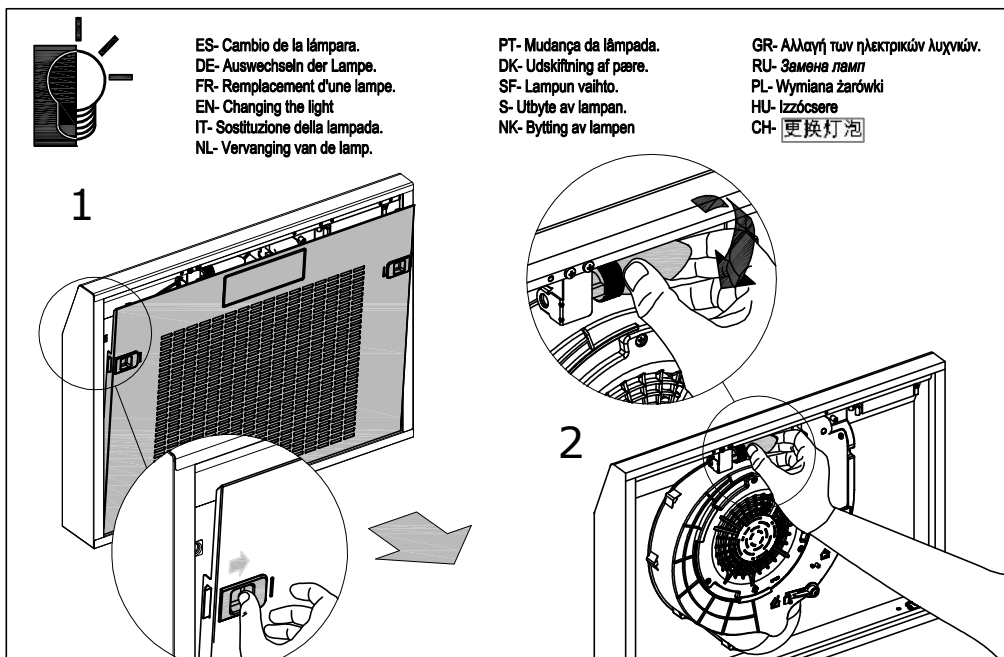


Fig. 6

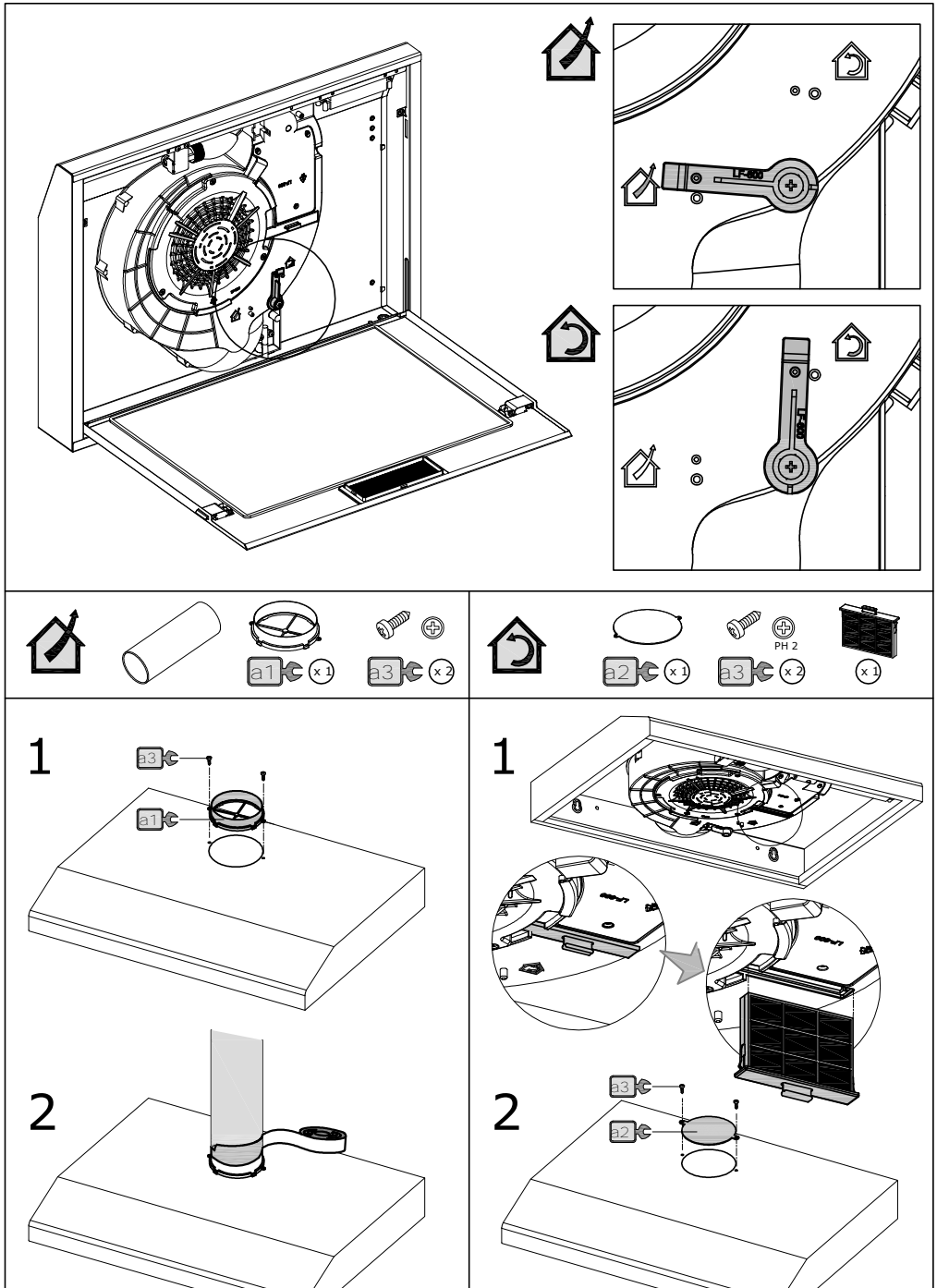


Fig. 7

Köszönjük, hogy az elszívónkat választotta. Kérjük, hogy optimális felszerelése,

használata és karbantartása érdekében alaposan olvassa el az alábbi utasításokat.

A jelen készülék kizárólag háztartási felhasználásra készült.

Kérjük, olvassa el figyelmesen a jelen utasításokat a készülék megfelelő telepítése, használata és karbantartása érdekében.

A telepítés előtt ellenőrizze a készüléket. Ne használja a szagelszívót, ha sérülések vagy hibák észlelhetők rajta – ebben az esetben forduljon a forgalmazóhoz vagy a telepítést végzőhöz.

**Figyelem:** Tartsa be a füstök kibocsátására és a környezetből történő szellőztetésre vonatkozó hatályos jogszabályokat. Ne csatlakoztassa a szagelszívót más füst-, szellőztető és meleglevegő-vezetőhöz, melyeket már más, gázzal vagy más üzemanyaggal táplált készülék használ.

Az optimális és biztonságos üzemelés érdekében a területen nem szabad túllépni a 4 Pa (0,04 mbar) nyomást. Ennek érdekében elegendő a helyiség légzárásának megelőzése céljából állandó levegőbemenetről gondoskodni.

A szoba megfelelő szellőzéséről kell gondoskodni, ha egyszerre üzemel a konyhai szagelszívó és gázzal vagy más üzemanyaggal táplált készülékek.

### A szagelszívó csatlakoztatása a hálózathoz

**Figyelem:** a szagelszívó csatlakoztatása előtt válassza le az elektromos ellátást, és ellenőrizze, hogy a tápfeszültség és a frekvencia megfelel-e a készülék adattábláján jelzett értékeknek.

Ha a készüléken csatlakozódugó van, csatlakoztassa a szagelszívót a hatályos szabványoknak megfelelő, hozzáférhető területen elhelyezkedő aljzathoz.

Ha a készüléken nincs csatlakozódugó, csatlakoztassa a készüléket közvetlenül az elektromos hálózathoz, egy könnyen hozzáférhető leválasztó szerkezettel védve, amely omnipoláris, és megfelel a helyi előírásoknak.

Ha a tápkábel sérült, a veszély kiküszöbölése érdekében

ki kell cseréltetni a gyártó eladás utáni szolgáltatójával vagy hasonló képeztett személyzettel.

### Az elszívó használata – Biztonság

**Figyelem:** elektrosztatikus kisülés (pl. villám) közben az elszívó működése leállhat. Ez nem jelenti azt, hogy sérülések kockázata állna fenn. Válassza le az elszívó elektromos tápellátását, majd csatlakoztassa ismét egy perc elteltével.

A 8 évesnél fiatalabb gyermekek maradjanak távol a készüléktől, kivéve ha állandó felügyelet alatt maradnak.

A készüléket használhatják 8 évesnél idősebb gyermekek, illetve csökkent fizikai, érzékelési vagy mentális képességű vagy tapasztalattal és tudással nem rendelkező személyek, ha a biztonságukért felelős személy felügyelete alatt állnak, illetve ha megfelelő eligazítást kaptak a készülék biztonságos használatára vonatkozóan, és tisztában vannak az ezzel járó veszélyekkel. A készülékkel nem játszhatnak gyermekek. A felhasználó által elvégzendő tisztítást és karbantartást nem végezhetik felügyelet nélküli gyermekek.

Az esetleges tűzesetek elkerülése érdekében rendszeres időközönként tisztítsa meg a fémzsűrőt.

Folyamatosan felügyelje a forró olajat tartalmazó edényeket.

Ne flambírozzon ételeket az elszívó alatt.

A hozzáférhető részek főzszerkezetekkel használva felforrósodhatnak.

### Jogi tájékoztatás

A gyártó:

– Kijelenti, hogy a jelen készülék megfelel az alacsony feszültségű elektromos berendezésekre vonatkozó lényeges követelményeknek, amelyeket a 2014/35/EU irányelv ír elő, valamint a 2014/30/EU irányelv által előírt elektromágneses kompatibilitási követelményeknek.

– Nem vállal felelősséget a jelen kézikönyvben található útmutatás és a berendezés helyes használatára vonatkozó hatályos biztonsági szabványok figyelmen kívül hagyásáért.

– Nem vállal felelősséget a készülék nem megfelelő telepítése, használata, illetve karbantartása által okozott

károkért.

– Fenntartja magának a jogot, hogy előzetes értesítés nélkül bármilyen módosítást végezzen a készüléken vagy a jelen kézikönyvön.

Forduljon a forgalmazóhoz vagy meghatalmazott hivatalos műszaki szolgálathoz, ha műszaki segítségre vagy termékeinkkel kapcsolatban további információra van szüksége.

### **Elszívó falra történő felszerelése (lásd 1,2,3. ábra)**

**Megjegyzés:** A kézikönyben említett ábrák az első oldalakon találhatóak.

Amennyiben a fozofelület és az elszívó közti távolság nagyobb a mellékelt sablonon megadottnál, tartsa be a tuzhely gyártójának utasításait.

Kizárólag gáztuzhelyek esetén: Az elszívótól való távolságnak legalább 65 cm-nek kell lennie.

Az elszívó falhoz rögzítésére szolgáló tiplik és csavarok szilárd anyagú falakhoz valók. Egyéb esetekben használjon az adott típusnak megfelelő eszközöket.

A pára környezetbe történő kivezetésére legalább Ø 120 mm-es merev PVC csövet használjon.

Javasoljuk, hogy ne helyezzen el könyökcsoveket a kimeneti csőbe úgy, hogy az elszívó kimenete és a könyökcső közötti távolság kisebb 1 méternél.

A fenti korlátozások nem vonatkoznak a környezetbe való kivezetéssel nem rendelkező elszívókra (keringtető rendszer aktív-szén-szurovel). (lásd 7. ábra)

### **Az elszívó használata – Kezelopanel (lásd 4. ábra)**

A különböző kezelopanelek leírását lásd alább. Minden esetben ellenőrizze az Ön elszívójába beszerelt panel típusát és tekintse meg a feltüntetett ábrát.

#### **Ötgombos panel (P1. ábra)**

- 1- Elszívóventilátor működésjelző lámpája.
- 2- Világítás be-/kikapcsoló.
- 3- Elszívóventilátor kikapcsoló.
- 4- Elszívóventilátor sebessége – gomb: 1., 2. és 3. Sebesség

#### **Csúszókapcsolós panel (P2. ábra)**

- 1- Elszívóventilátor sebessége – helyzetek: KI, 1., 2. és 3. sebesség
- 2- Elszívóventilátor működésjelző lámpája.
- 3- Világítás be-/kikapcsoló.

#### **Megváltoztatása kapcsoló panel (P3. ábra)**

- 1- Világítás kikapcsoló.
- 2- Világítás bekapcsoló.
- 3- Elszívóventilátor lassú

4- Elszívóventilátor kikapcsoló.

5- Elszívóventilátor gyors

### **Az elszívó karbantartása**

**Figyelem!** Az elszívó karbantartási munkálatai előtt mindig kapcsolja le az elektromos áramellátást. Hiba esetén forduljon egy hivatalos forgalmazóhoz vagy engedéllyel rendelkező viszonteladóhoz.

Külső tisztítás: használjon nem korrozív tisztítófolyadékot, és kerülje a súroló hatású termékek és az oldószerek használatát.

Ne használjon magas nyomású és gőzölő tisztítóberendezéseket.

Zsírszűrők (lásd 5. ábra): A tűzveszély elkerülése érdekében havonta egyszer vagy amikor a kijelző jelzőlámpája jelzi annak szükségességét, alaposan tisztítsa meg. Ehhez vegye ki a szűrőket, és mossa le tisztítószerez meleg vízzel. Kérjük ne használjon fényesítő. Mosogatógép használata esetén (ettől a fémrészek megfeketedhetnek, ám továbbra is működőképesekek maradnak) a szűrőket függőlegesen helyezze el, hogy ne rakódjanak le a szilárd maradékok. Aktív-szén-szurok: 3 havonta cserélje le a oket.

**Fontos:** Amennyiben naponta több mint két órát használja az elszívót, aszuroket gyakrabban kell tisztítani, illetve cserélni. Mindig használjon agyártótól származó eredeti szuroket.

#### **Izzó kicserélése (lásd 6. ábra)**

**Figyelem!** Mielott az izzókhoz nyúlna, kapcsolja le az elektromos áramellátást, és várja meg, hogy az izzók lehuljenek.

**Fontos:** Csak az elszívó adattábláján feltüntetett új izzókat használjon.

LED-világítás esetén ne nézzen közvetlenül a fénybe.

A halogén izzók helyett alumínium tükörrel ellátott izzókat használjon. Ne használjon dikroikus izzókat – túlmelegedés veszélye.

Forduljon a műszaki szolgálathoz vagy az adott márka forgalmazójához, ha a LED-lámpákhoz cserealkatrészt szeretne.



**Importőr:**

**MULTIKOMPLEX BUDAPEST KFT.**

A páraelszívók szakértője... 1995 óta

**H-1211 Budapest Mansfeld Péter utca 27.**

**tel.: (36-1) 427 0325**

**[www.multikomplex.hu](http://www.multikomplex.hu)**

