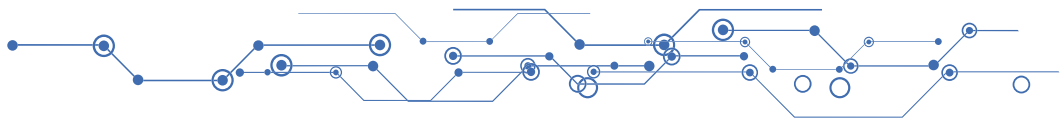


## **CATA C2 T600 ELSZÍVÓ**

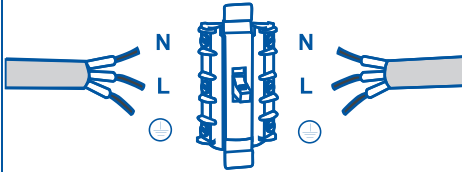
**Üzembe helyezési, használati és karbantartási utasítások**





## ELEKTROMÓS TELEPÍTÉS

EUR

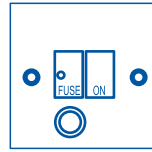


N KÉK /BLUE  
L BARAN /BLUE

⊕ ZÖLD-SÁRGA /BLUE

HU

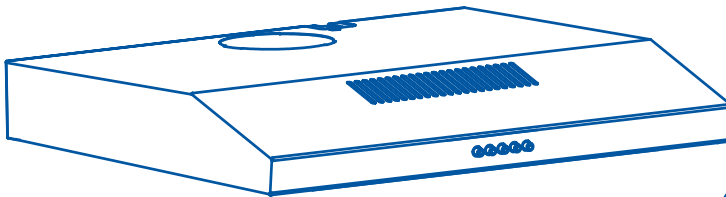
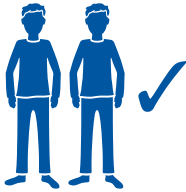
KÉTPÓLUSÚ KAPCSOLÓVAL ÉS BIZTOSÍTÉKKAL ELLÁTOTT ALJZAT



HASZNÁLJON 3 AMPERES BIZTOSÍTÉKOT



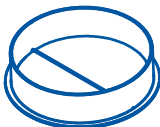
## TELEPÍTÉS



[01] x 1



[04] x 4



[02] x 1



[03] x 1

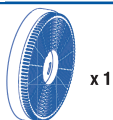
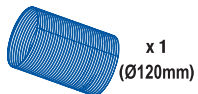


[05] x 4  
(4 x 30mm)



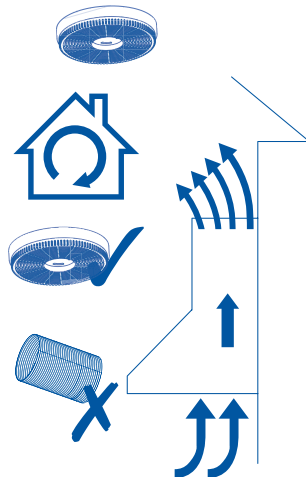
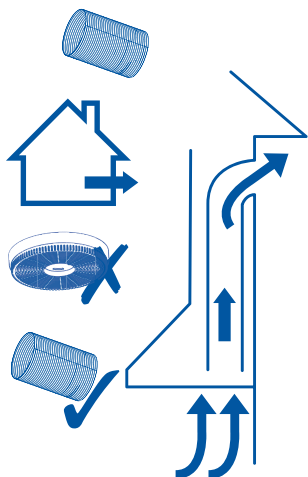
[06] x 4  
(4 x 12mm)

NINCS MELLÉKELVE

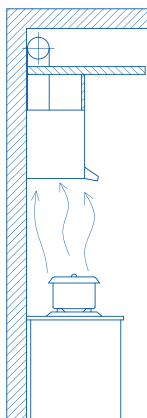
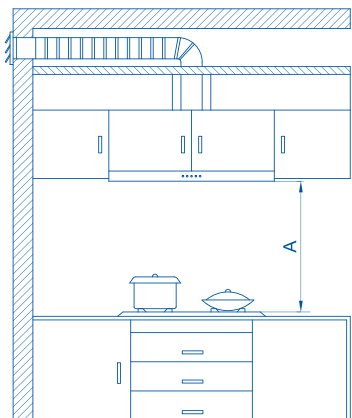


LÉGKIVEZETÉSES VÁLTOZAT (kivezetés kültérre)

SZŰRŐS VÁLTOZAT (belső keringtetéssel)



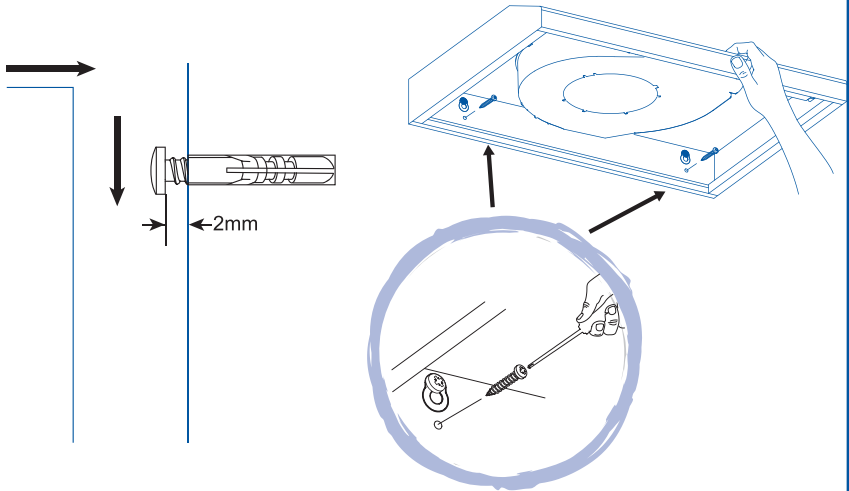
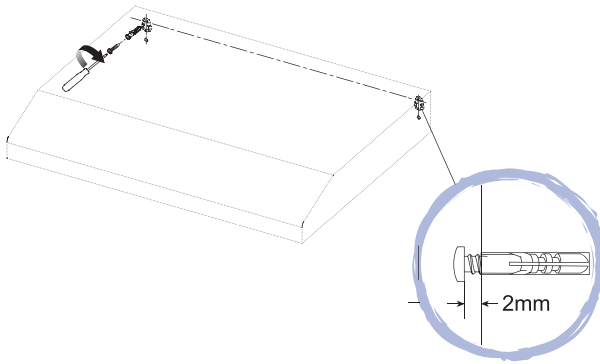
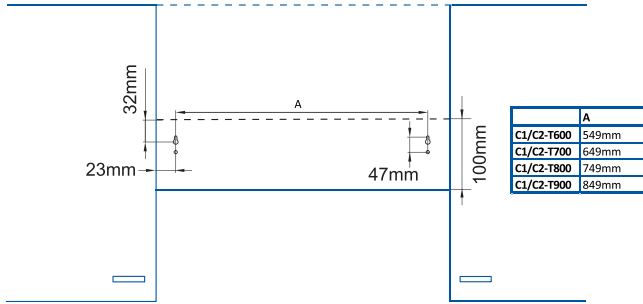
01



AMÉRET	
	MIN. 750mm GÁZ
	MIN. 650mm (ELECTROMOS)

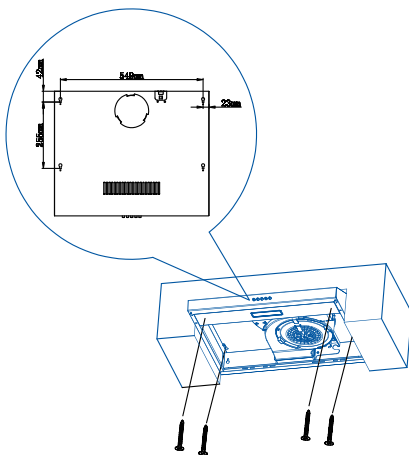
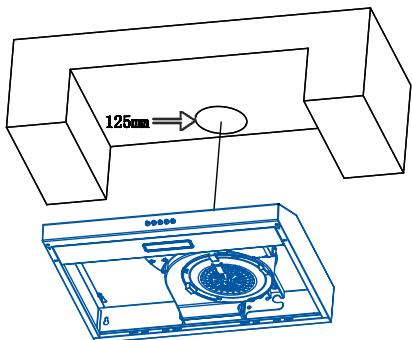


02A



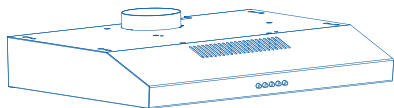


02B



LÉGKIVEZETÉSES VÁLTOZAT (kivezetés kültérre)

03



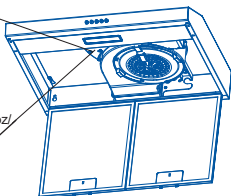
[02] x 1



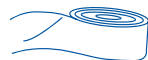
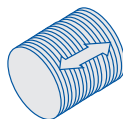
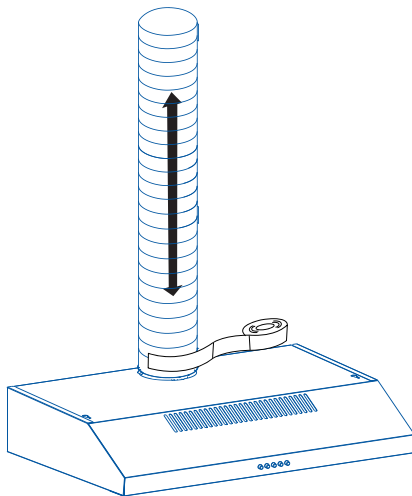
Csak a keringetési változathoz Aktivszén-szűrő használata esetén.



Csak a légkivezetéses változathoz!



04

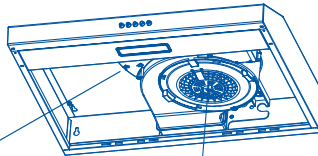
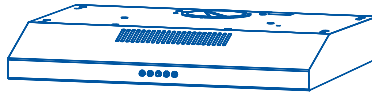


Légtechnikai cső és szalag.  
Ø120mm

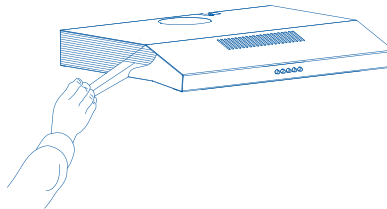
05



[03] x 1

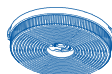
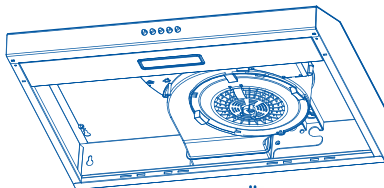


06

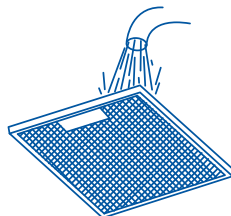
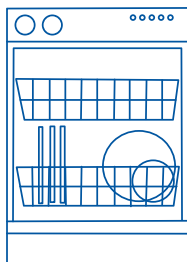
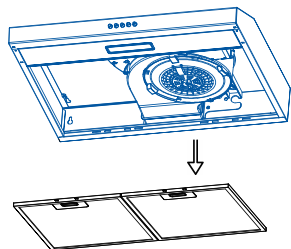


## ÁPOLÁS ÉS KARBANTARTÁS

### 3 HAVONTA



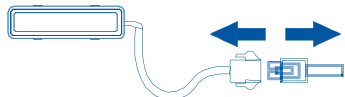
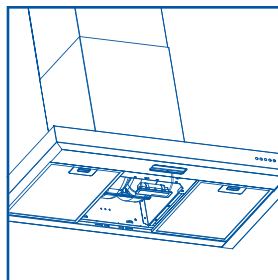
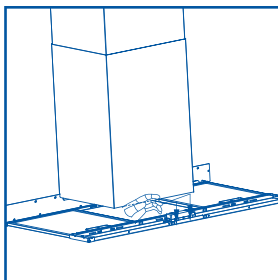
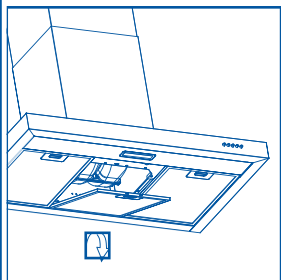
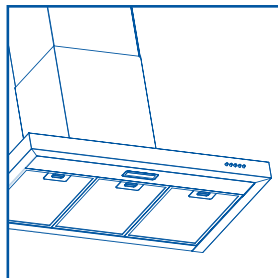
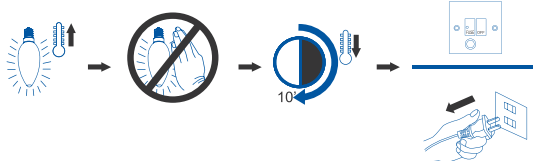
# 1 HAVONTA



MAX.65°C



## A LÁMPA CSERÉJE





Tisztelt Ügyfelünk!

Köszönjük, hogy megvásárolta a termékünket. Kérjük, hogy a legmegfelelőbb telepítés, használat és karbantartás érdekében gondosan olvassa el ezt az útmutatót.

Ezt a készüléket kizárólag otthoni felhasználásra tervezték és gyártották.

A készülék optimális telepítése, használata és karbantartása érdekében javasoljuk, hogy alaposan olvassa át ezt az útmutatót.

Üzembe helyezés előtt ellenőrizze a készüléket. Ne használja a páraelszívót, ha az sérült vagy hibás. Ebben az esetben forduljon a kereskedőhöz vagy a szerelőhöz.

**⚠ Figyelmeztetés:** Be kell tartania a füstkibocsátásra és a környezeti szellőztetésre vonatkozó hatályos jogszabályokat. Ne csatlakoztassa a páraelszívót olyan füst vagy forró levegő elvezetésére vagy szellőzésre szolgáló másik elvezető nyíláshoz, amelyet egyéb, gázzal vagy más üzemanyaggal működő berendezések már használnak.

Az optimális és biztonságos telepítés érdekében a helyiség nyomása maximum 4 Pa (0,04 mbar) mértékben csökkenhet. Ennek érdekében megfelelő állandó légbevezetéseket kell biztosítani annak érdekében, hogy ne alakuljon ki levegőhiány a helyiségben.

Ha a konyhai páraelszívót gázzal vagy egyéb üzemanyaggal működő berendezésekkel együtt használják, akkor a helyiségnek megfelelő szellőzőrendszerrel kell rendelkeznie.

## A páraelszívó csatlakoztatása az elektromos hálózathoz

**⚠ Figyelem:** a páraelszívó csatlakoztatása előtt: kapcsolja le az áramellátást és ellenőrizze, hogy a feszültség és a frekvencia megegyezik-e a készülék adattábláján szereplő értékekkel.

Ha a készülék csatlakozódugóval van felszerelve, akkor a páraelszívót egy könnyen elérhető, a vonatkozó szabványoknak megfelelő aljzathoz csatlakoztassa.

Ha a készülék nincs felszerelve csatlakozódugóval, akkor csatlakoztassa közvetlenül az elektromos hálózathoz, és lássa el védelemként egy, a helyi előírásoknak megfelelő többpólusú leválasztó eszközzel, amely könnyen hozzáférhető a leválasztáshoz.

Ha a tápkábel sérült, akkor a veszély elkerülése érdekében azt a gyártó értékesítés utáni szervizének vagy hasonló, képzett személynek kell kicserélnie.

## A páraelszívó használata

**⚠ Figyelem:** elektrosztatikus kisülés (pl. villámzás) esetén a páraelszívó leállhat. Ez nem jelenti a károsodás veszélyét. Válassza le a páraelszívó tápellátását és csatlakoztassa ismét egy perc elteltével. A 8 év alatti gyermekeket távol kell tartani a készüléktől, kivéve ha állandó felügyelet alatt állnak.

Ezt a készüléket 8 éves vagy annál idősebb gyermekek, csökkent fizikai, érzékszervi vagy mentális képességű, illetve tapasztalattal vagy ismeretekkel nem rendelkező személyek kizárólag a biztonságukért felelős személy felügyelete alatt használhatják, vagy ha a készülék biztonságos használatával kapcsolatban megfelelő tájékoztatást kaptak, és tisztában vannak a kapcsolódó kockázatokkal. Gyermekek ne játsszanak a készülékkel. A felhasználó által végzendő tisztítást és karbantartást felügyelet nélküli gyermekek nem végezhetik.

A tűzveszély elkerülése érdekében a fém szűrőt rendszeresen tisztítani kell. A forró olajat tartalmazó tartályokat rendszeres felügyelet alatt kell tartani. Ne gyújtson meg ételt a páraelszívó alatt.

A hozzáférhető részek főzőberendezésekkel történő használat esetén felforrósodhatnak.

## Jogi információk

### A gyártó:

**-Kijelenti, hogy a készülék megfelel az alacsony feszültségű elektromos berendezésekre vonatkozó 2014/35/EU irányelvben meghatározott alapvető követelményeknek, valamint az elektromágneses összeférhetőségre vonatkozó irányelvben meghatározott követelményeknek.**

**-Nem tehető felelőssé az ebben a kézikönyvben szereplő utasítások be nem tartásáért vagy a berendezés helyes használatával kapcsolatos biztonsági előírások nem teljesítéséért.**

**-Nem tehető felelőssé a készülék helytelen üzembe helyezése, használata vagy karbantartása következtében keletkező károkért.**

**-Fenntartja a jogot a készülék vagy a kézikönyv előzetes értesítés nélkül történő módosítására.**

Ha műszaki segítségre vagy termékeinkkel kapcsolatban további információkra van szüksége, akkor vegye fel a kapcsolatot a forgalmazóval vagy a hivatalos szakszervizzel.



Ügyeljen arra, hogy a helyiségben lévő készülékek maximális légelszívási sebessége ne haladja meg a 4 Pa (0,04 mbar) értéket. Amennyiben a páraelszívót gázzal vagy más üzemanyaggal működő készülékekkel egyidejűleg használják, úgy a helyiségben megfelelő szellőzést kell biztosítani. Az elvezetett levegőt olyan csatornákon keresztül kell elszívni, amelyeket gázzal vagy egyéb üzemanyaggal működő készülékek füstjeinek elvezetésére használnak. Követni kell a légelszívásra vonatkozó előírásokat.

Ez a termék kizárólag HÁZTARTÁSBELI HASZNÁLATRA szolgál.

A gőzök elvezetéséhez legalább 120 mm átmérőjű, merev műanyagból készült csövet használjon.

A fenti korlátozások nem vonatkoznak azon páraelszívókra, amelyeknek nincs külső füstelvezetője (visszakeringető rendszer aktívzén szűrővel).

**⚠ Figyelmeztetés:** Ha a csavarokat vagy a rögzítőeszközt nem a jelen utasításoknak megfelelően szerelik be, akkor elektromos veszélyt okozhat.

### Telepítés és csatlakoztatás

-A készülék csak háztartási célra használható.

-Kérjük, vegye figyelembe a telepítésre vonatkozó speciális utasításokat.

-A készülék csatlakozódugóval van felszerelve, melyet kizárólag egy megfelelően telepített, földelt aljzathoz szabad csatlakoztatni.

-A tápfeszültségnek egyeznie kell az adattáblán szereplő értékkel.

-Az aljzat üzembe helyezését és a csatlakozókábel cseréjét csak szakképzett villanyszerelő végezheti. Ha a csatlakozódugó a felszerelés után már nem hozzáférhető, akkor a telepítési oldalon egy összpólusú leválasztó eszközt kell biztosítani, 3 mm-es érintkezési távolsággal.

-Adapterek, elosztók és hosszabbító kábelek használata tilos. Túlerhelés esetén tűzveszély áll fent.

**⚠ Figyelmeztetés:** Ez egy I. osztályú készülék, amelyet le KELL földelni.

A készülék 3 eres tápkábelrel rendelkezik, amely a következők szerint van színezve:

- Barna = L vagy Fázis
- Kék = N vagy Nullvezeték
- Zöld- = E vagy Föld

### LÉGKIVEZETÉSES VÁLTOZAT

Ha a páraelszívót LÉGKIVEZETÉSES elszívóként kívánja felszerelni, akkor csatlakoztassa a páraelszívóhoz mellékelt műanyag kimeneti elemet a jobb teljesítményért és az alacsonyabb zajszintért.

### SZŰRŐS VÁLTOZAT (BELSŐ KERINGETÉS)

Ha nem áll rendelkezésre a szabadba vezető légkivezetés, akkor használhat szénszűrőt. A szűrő megtisztítja a levegőt és visszajuttatja a környezetbe.

A levegő egy csatlakozócsövön keresztül kerül vissza a helyiségbe, amely áthalad a függő konyhaszekrényen és a mellékelt összekötő gyűrűhöz csatlakozik.

A berendezés ilyen változatban történő használatához a következőképpen járjon el:

1. Nyissa ki a rácsokat / 2. Helyezze be a szénszűrőt / 3. Szerelje vissza a rácsot.

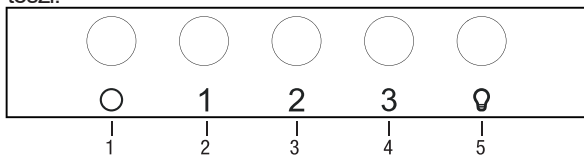
Szerelje fel a kürtőt a sablonon lévő utasításoknak megfelelően.

Csak gázfűzők esetén: a páraelszívóig mért minimális távolságnak 75 cm-nek kell lennie.



## HASZNÁLAT

Ez a készülék elszívja a konyha levegőjét, hogy eltávolítsa a szagokat és fenntartsa az optimális levegőminőséget a helyiségben, valamint a főzőzónák megvilágítását is lehetővé teszi.



### Öt gombos panel

- 1- Elszívóventilátor kikapcsolva
- 2-Elszívóventilátor sebesség - gomb: 1. sebesség
- 3-Elszívóventilátor sebesség - gomb: 2. sebesség
- 4-Elszívóventilátor sebesség - gomb: 3. sebesség
- 5-Világítás ki- és bekapcsolója.

**A legjobb eredmény elérése érdekében javasoljuk, hogy a főzés befejezése után 15 percig hagyja bekapcsolva a páraelszívót.**



## ÁPOLÁS ÉS KARBANTARTÁS

**⚠ Figyelem:** a páraelszívón végzett karbantartási munkák előtt mindig kapcsolja ki az elektromos ellátást. Hiba esetén forduljon hivatalos forgalmazóhoz vagy szakkereskedőhöz.

A burkolat tisztítása: használjon folyékony, nem korrozív tisztítószeret, és kerülje a dörzshatású tisztítószeret és oldószerek használatát. Ne használjon nagynyomású vagy gőztisztító eszközt.

**! Fontos:** ha a páraelszívót napi 2 óránál hosszabb ideig használja, növelje a szűrő tisztításának/cseréjének gyakoriságát. Mindig a gyártó eredeti szűrőit használja.

### A szénzsűrő cseréje

Aktívszenes szűrők: cserélje ki őket 3 havonta.

### A tűzszűrő tisztítása

A tűzesetek elkerülése érdekében alaposan tisztítsa meg havonta, vagy amikor a kijelző azt jelzi. Ehhez távolítsa el a szűrőket és mossa le azokat forró vízzel és tisztítószerrel. Mosogatógép használata esetén (a fém alkatrészek feketévé válhatnak anélkül, hogy működőképességük csökkenne) a szűrőket függőlegesen helyezze be, hogy elkerülje a szilárd maradványok lerakódását.

## A lámpa cseréje

**⚠ Figyelem:** ne nyúljon az izzókhoz, amíg az elektromos ellátás ki nem lett kapcsolva, az izzók pedig le nem hűltek.

**! Fontos:** mindig a kürtő adattábláján szereplőnek megfelelő új izzókat használjon.

LED-es világítás esetén ne nézzen közvetlenül a fénybe.

A halogén izzók cseréjéhez alumínium fényvisszaverővel rendelkező izzókat használjon.

Ne használjon dikroikus izzókat - túlmelegedés veszélye.

A LED-es lámpák cseréjével kapcsolatban forduljon a műszaki támogatáshoz vagy a márkakereskedőhöz.



**GY.I.K.**

Probléma	Kiváltó ok / Megoldás
A lámpák nem működnek	Szükség lehet cserére, de először ellenőrizze, hogy a lámpa helyesen van-e elhelyezve, és hogy az érintkezés megfelelő-e. Ne feledje, a lámpákra nem vonatkozik a garancia. A lámpák kezelése előtt válassza le a jelenlegi kürtőt. Használjon az adattáblán leírtaknak megfelelő tulajdonságokkal rendelkező lámpákat.  Célszerű a kürtő gyártója által szállított lámpákat használni.
A motor működik, de úgy tűnik, hogy teljesítményt vagy elszívási kapacitást kért	A kiválasztott sebesség túl alacsony / Válasszon magasabb sebességet. Ellenőrizze a Fémszűrőt (zsírszűrő). Ha a közelmúltban nem mosta, lehetséges, hogy zsír vagy szennyeződés eltömítette. Szerelje szét és mossa meg forró vízzel és mosószerrel, majd hagyja megszáradni, mielőtt újra összeszereli. Győződjön meg arról, hogy a légkimeneti cső nincs eltömődve.
A páraelszívó működik, de az ételzsag továbbra is fennáll.	Ha a páraelszívót visszakeringető üzemmódban használja, az aktív szénszűrőt ki kell cserélni.
A páraelszívó nem működik	Ellenőrizze, hogy a páraelszívó csatlakoztatva van-e az áramforráshoz. Ellenőrizze, hogy nem csapódtak-e le a biztosítékok vagy az automata.
A páraelszívó még mindig nem működik	Ha a fent említett pontok ellenőrzése után problémája még nem oldódott meg, lépjen kapcsolatba a szakszervizzel vagy a forgalmazóval.





España	902 410 450 / +34 938 521 818	info@cnagroup.es
Portugal	+351 214 349 771	cata.pt@cnaservice.com
Deutschland	+49 33224289171	cata.de@cnaservice.com
France	+33 4 13 75 89 46	cata.fr@cnaservice.com
Benelux	+31 162 - 435847	cata.benelux@cnaservice.com
Danmark	0045 70130222	cata.dk@cnaservice.com

A GYÁRTÓ garantálja ennek a kizárólag háztartási használatra tervezett terméknek a megfelelőségét a készülék vásárlását megfelelően igazoló számla, a vásárlási bizonylat vagy a szállítólevél (távértékesítés esetén) dátumától számított két (2) évig. A jótállás kiterjed az alkatrészekre és a munkadíjra, valamint a legközelebbi hivatalos szerviz műszaki személyzetének kiszállítására (kivéve azokat a termékeket, amelyeket kis méretük és mobilitásuk miatt a felhasználónak kell a hivatalos műszaki szervizbe szállítania).

A jótállás érvényesítéséhez a fogyasztónak fel kell vennie a kapcsolatot a forgalmazóval vagy a Cata Electrodomesticos ügyfélszolgálatával.

A Gyártó élhet a hibás termék kijavításának vagy kicserélésének döntési jogával, ha a két lehetőség egyikének költségét aránytalannak tartja.


Ha javítás vagy csere nem lehetséges, vagy nem megfelelő, a fogyasztó választhat árcsökkentést vagy a vásárlás törlését (az 1/2007 RD 120. és azt követő cikkei, valamint a 7/1996. törvény 12. cikke szerint).

„KIZÁRÁSI ZÁRADÉKOK Ez a jótállás nem érvényes a következő esetekben:”

- A használati útmutatóban szereplő utasítások be nem tartása.
- A termék (szűrők, izzók, tömítések, gumikomponensek, festék, lakk, stb.) helytelen használata vagy normális elhasználódása.
- Annak illetéktelen személyek általi módosítása.
- A termék tisztításának vagy rendszeres karbantartásának hiánya.
- A víz kémiai vagy elektrokémiai hatása, vagy nem megfelelő anyagokkal való érintkezés által okozott meghibásodások vagy károsodások, a Használati útmutatóban előírtakon kívül.
- A gyártási hibának nem tulajdonítható fizikai törés következményei (burkolatok, üveg, szegély, műanyagok, szűrők, vezérlők, stb.).

Ez a jótállás nem érinti az 1/2007 november 16-i királyi törvényerejű rendeletben meghatározott fogyasztói jogokat.



A terméken vagy csomagolásán szereplő  szimbólum azt jelzi, hogy ezt a terméket nem lehet háztartási hulladékként kezelni. Ehelyett le kell adni az elektromos és elektronikus berendezések egyik újrahasznosító gyűjtőközpontjában. Azzal, hogy biztosítja a termék megfelelő ártalmatlanítását, elősegíti a környezetre és az emberi egészségre gyakorolt esetleges negatív hatások elkerülését, amelyeket a termék nem megfelelő hulladékkezelése egyébként eredményezhetne. A termék újrahasznosítására vonatkozó részletesebb információkért kérjük, lépjen kapcsolatba a helyi önkormányzattal, a háztartási hulladék kezelését végző szolgáltatóval, illetve azzal az üzlettel, ahol a terméket vásárolta.



**Importőr:**

**MULTIKOMPLEX BUDAPEST KFT.**

A páraelszívók szakértője... 1995 óta

**H-1211 Budapest Mansfeld Péter utca 27.**

**(Volt Bajáki Ferenc utca)**

**tel.: +(36-1) 427 0325, +(36-1) 427-0326;**

**fax: +(36-1) 427 0327**

**[www.multikomplex.hu](http://www.multikomplex.hu)**



**CNA**  
group

**CATA ELECTRODOMÉSTICOS, S.L.**

**Oficinas:** c/ Anabel Segura, 11, Edif. A, 3a pl. 28108. Alcobendas. Madrid. España

**Fábrica:** c/ del Ter 2, Apdo. 9. 08570. Torelló. Barcelona. España

T. +34 938 594 100 - Fax +34 938 594 101

[www.cnagroup.es](http://www.cnagroup.es) - [cna@cnagroup.es](mailto:cna@cnagroup.es)

**Atención al Cliente: 902 410 450 / +34 938 521 818 - [info@cnagroup.es](mailto:info@cnagroup.es)**

**SAT Central Portugal: +351 214 349 771 - [service@junis.pt](mailto:service@junis.pt)**