



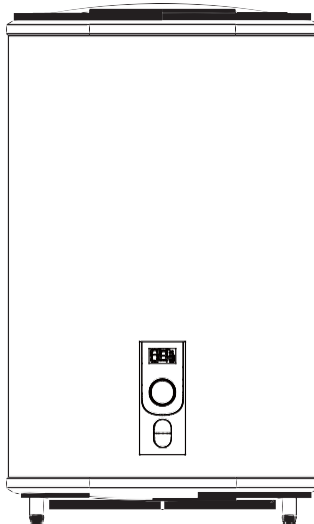
Használati útmutató

Modellek:

CTRS-50 REV SLIM

CTRS-80 REV SLIM

CTRS-100 REV SLIM



A fenti ábra csak hivatkozásként szolgál. Kérjük, hogy a tényleges termék kinézetét tekintse mérvadónak.

Köszönjük szépen, hogy elektromos vízmelegítőnket választotta. Kérjük, figyelmesen olvassa el ezt az útmutatót használat és felszerelés előtt, hogy teljes mértékben kihasználhassa annak kiváló teljesítményét.

FIGYELEM

- A vízmelegítő beszerelése előtt győződjön meg arról, hogy a csatlakozóaljzat megfelelően van földelve, és nincsen áram alatt. Ellenkező esetben az elektromos vízmelegítőt nem lehet felszerelni vagy használni.
- Ne használjon hosszabbítót vagy elosztót.
- Az elektromos vízmelegítő helytelen beszerelése és használata súlyos személyi sérüléseket és anyagi veszteségeket okozhat.

Tartalomjegyzék

• Teljesítményjellemzők	(1)
• Leírás	(2)
• A termékstruktúra rövid bemutatása	(2)
• Felszerelési módok	(3)
• Használati módok	(5)
• Figyelmeztetések	(7)
• Karbantartás	(9)
• Hibák és kezelések.....	(10)
• Bekötési ábra	(10)
• Termékinformáció EU szabályozással	(11)

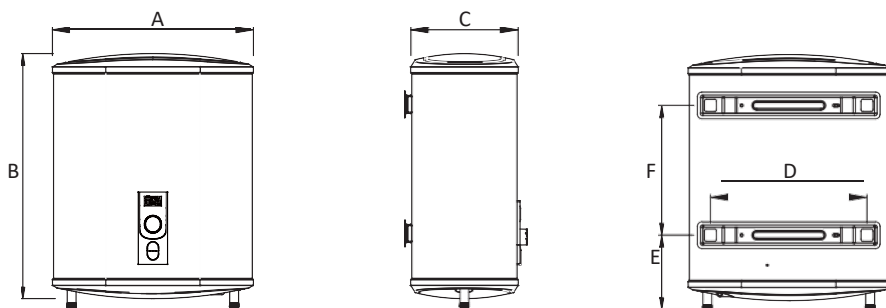
Teljesítményjellemzők

1. Teljesen automata vezérlés: hideg víz automatikus hozzáadása, automatikus fűtés.
2. Háromszoros biztonsági védelem: több biztonsági védőberendezés, például száraz hő elleni védelem, extrahőmérsékleti védelem, magas hidraulikus nyomás elleni védelem stb., biztonságos és megbízható.
3. Zafirzománc belső tartály: modern szárazzománc technikával gyártott, rozsdagátló, korrózióálló, lerakódásálló, szivárgásmentes, hosszabb élettartammal.
4. Fűtési csövek alacsony hőterheléssel: biztonságos és megbízható, hosszabb élettartammal.
5. Korrózió- és lerakódásgátlással ellátva: tartós termékek.
6. Sűrített uretánhab belső: jó hőszigetelő hatás, energiahatékony és energiatakarékos.
7. Importált hőmérsékletszabályozó: a hőmérséklet pontos és megbízható szabályozása.
8. A víz hőmérséklet állítható tartománya 30 - 75 °C.
9. Egyszerű működés, könnyű használat.

Leírás

Modell	Úrtartalom	Teljesítmény (W)	Feszültség (ACV)	Nyomás (MPa)	Víz maximum hőmérséklete	Védelmi osztály	Vízzárás
CTRS-50 REV SLIM	47	2000	220-240	0,75	75	I	IPX4
CTRS-80 REV SLIM	74	2000	220-240	0,75	75	I	IPX4

A termékstruktúra rövid bemutatása



	CTRS-50 REV SLIM	CTRS-80 REV SLIM
A	470	570
B	860	900
C	250	300
D	355	415
E	183	265
F	470	365

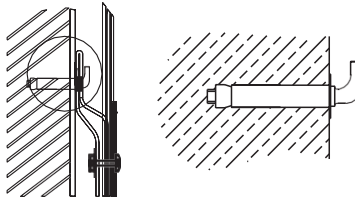
(1. ábra)

Felszerelési módok

Megjegyzés: Kérjük, mindenképp a cégünk által biztosított kiegészítőket használja az elektromos vízmelegítő felszereléséhez. Az elektromos vízmelegítőt tilos felakasztani az akasztóra, amíg meg nem győződött annak szilárdságáról. Ellenkező esetben az elektromos vízmelegítő leeshet a falról, ami a melegítő károsodásához, akár súlyos balesetekhez vagy az emberek sérüléséhez vezethet. A csavarlyukak helyének meghatározásakor ügyelni kell arra, hogy legalább 0,2 m hely legyen a vízmelegítő jobb oldalán, hogy szükség esetén megkönnyítse a vízmelegítő karbantartását.

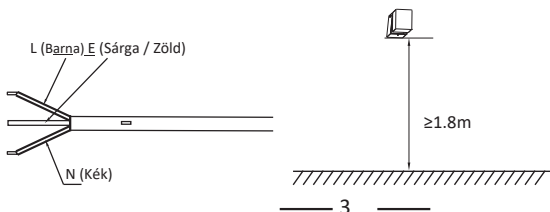
1. A fő egység felszerelése

- 1 Ezt az elektromos vízmelegítőt szilárd falra kell felszerelni. Ha a fal nem elég szilárd ahhoz, hogy a vízzel feltöltött vízmelegítő kétszeres súlyát elbírja, akkor speciális támasz felszerelésére van szükség.
- 2 A megfelelő hely kiválasztása után határozza meg a kampós végű terpesztőcsavarok két furatának helyét (a kiválasztott termék leírása határozza meg). Fúrjon két, megfelelő mélységű, a terpesztőcsavaroknak megfelelő méretű furatot a falba, helyezze beléjük a csavarokat, a kampót rögzítse felfelé, húzza meg az anyákat úgy, hogy azok szorosan rögzüljenek, majd akassza rájuk az elektromos vízmelegítőt (lásd 2. ábra).



(2. ábra)

- 3 Szerelje be a hálózati csatlakozóaljzatot a falba. A csatlakozóaljzatra vonatkozó követelmények a következők: 250V/10A, egyfázisú, három elektródás. Javasoljuk, hogy az aljzatot a vízmelegítő fölé szerelje fel. A csatlakozóaljzat és a padló közötti távolság legalább 1,8 m legyen (lásd 3. ábra).

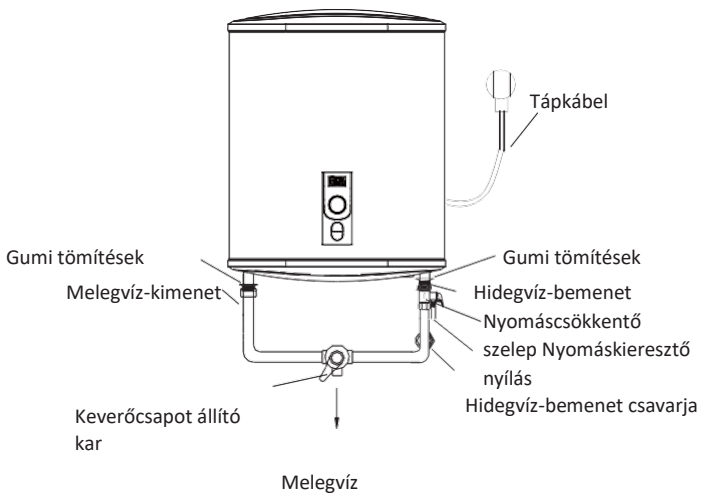


(3. ábra)

- 4 A vízmelegítőt a ház bármely pontjára be lehet szerelni, ahol nem éri közvetlen napfény vagy eső. A csővezeték hőveszteségének csökkentése érdekében azonban a vízmelegítőnek a lehető legközelebb kell lennie a víz felhasználási helyéhez.

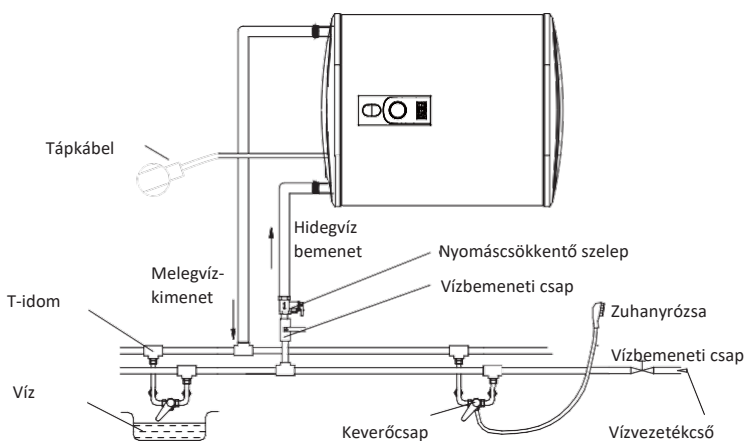
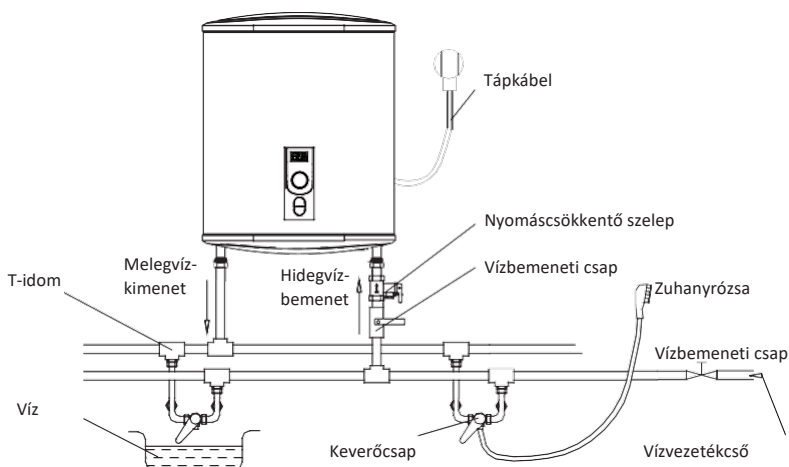
2. Csővezetékek összekötése

1. Az összes cső mérete G1/2.
2. Az egyirányú biztonsági szelep csatlakoztatása: helyezze a géphez rögzített egyirányú biztonsági szelepet a főgép vízbevezető nyílásába. (Ügyeljen arra, hogy a biztonsági szelep beépített rugalmas vízelvezető csövei lejtessenek és összeköttetésben legyen a környezeti levegővel.)
3. A csővezetékek csatlakoztatásakor a szivárgás elkerülése érdekében a csatlakozásokhoz a vízmelegítővel szállított gumi tömítést kell behelyezni (lásd 4. ábra).



(4. ábra)

4. Ha a felhasználók többirányú ellátórendszert akarnak készíteni, akkor a csővezetékek csatlakoztatásához használják az 5. ábrán bemutatott módszert.



(5. ábra)

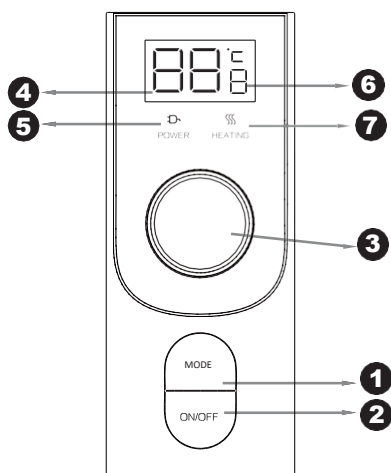
Használati módok

- 1 Először nyissa ki a vízmelegítő kimeneti csapjainak bármelyikét, majd nyissa ki a bemeneti csapot. Az elektromos vízmelegítő elkezd megtelni vízzel. Ha víz jön ki a kimeneti csapból, az azt jelzi, hogy a vízmelegítő megtelt vízzel, a kimeneti csapot el lehet zárni.

Megjegyzés: Normál működés közben a bemeneti csapot „nyitott” állapotba kell állítani.

- 2 Dugja be a tápcsatlakozót a csatlakozóaljzatba, a két jelzőfény egyszerre világít.
- 3 Ez a gép automatikusan tudja szabályozni a hőmérsékletet. Amikor a gép belsejében a víz hőmérséklete elérte a beállított hőmérsékletet (75°C-ra van beállítva), akkor automatikusan kikapcsol és a hőszigetelés állapotába lép; ha a víz hőmérséklete egy bizonyos pontra csökken, akkor automatikusan bekapcsol, hogy visszakapja a melegítést, és a meleg víz használata nem szakad meg. Ha a fűtés automatikusan kikapcsol, a fűtés jelzőfénye kialszik.

4 Az elektromos vízmelegítő működtetése



(7. ábra)

- ① Az "1" gomb frekvenciaváltásra szolgál. Először megnyomva a kijelzőn "4" megjelenik a három frekvencia opció ("1"-es jelzőszámánál 1200 W, "2"-es jelzőszámánál 2000 W, "3"-as jelzőszámánál intelligens vezérlés energiatakarékos mód), A "6"-os pozícióban a "3"-as szám villog majd a kijelzőn.
- ② "2" a be/ki gomb, amikor megnyomja, a vízmelegítő működni kezd, a kijelző világít. Nyomja meg újra és az áram kikapcsol és a kijelző leáll.
- ③ "3" a hőmérséklet-beállító gomb, 360 °-ban forgatható. A hőmérséklet az óramutató járásával megegyező irányban forgatva nő, és az óramutató járásával ellentétes irányban csökken. Forgatás közben a kijelzőn "4" jelölt hőmérséklet ennek megfelelően megváltozik. Amikor a megfelelő hőmérsékletet beállította, ne forgassa tovább a gombot, és a kijelző "4" körülbelül 3 másodpercig villog, jelezve, hogy a hőmérséklet sikeresen

be lett állítva. A villogás befejeztével a "4" kijelző az aktuális víz hőmérsékletet mutatja. Az intelligens vezérlés energiatakarékos mód beállítása után a gomb nem forgatható.

- ④ "6" a frekvenciakijelző. Az "1"-es számnál 1200 W (csak egy tartály melegít); A "2"-es számnál 2000 W (a két belső tartály melegít); A "3"-as számnál az intelligens vezérlés energiatakarékos mód lép működésbe és a víz hőmérsékletét automatikusan beállítja. A készülék csökkenti a fogyasztói villamos energiát, ami lehetővé teszi a hőveszteség minimalizálását és az energiamegtakarítás maximalizálását. Ezt a funkciót manuálisan kell aktiválni. A MODE gomb háromszori megnyomásával helyi idő szerint 0 órakor elindítható az intelligens vezérlés funkció és beállítható az idő és a melegvíz-használat.
- ⑤ "5" és "7" (vízszintes csik), a fűtési állapotot mutatja. Az "5" jelzőfény kigyullad ha a készülék a hálózathoz van csatlakoztatva. Az "5" jelzőfény villog ha az intelligens vezérlés energiatakarékos mód elkezdődött. A beállított hőmérsékletnek megfelelően a "7" jelzőfény pirosan világít, ez azt jelenti, hogy a vízmelegítő melegít. Amikor a vízmelegítő belső hőmérséklete eléri a beállított értéket, a "7" jelzőfény kialszik, ami azt jelenti, hogy a vízmelegítő melegen tartó állapotban van.
- ⑥ A "4" megjelenítheti az aktuális belső víz hőmérsékletet, valamint a beállított hőmérsékleti értéket. Ha senki nem működteti a vízmelegítőt, akkor a kijelzett érték az aktuális hőmérséklet. A "3" gomb forgatásával a "4" kijelzőn jelölt érték változik (hőmérsékletbeállítási folyamat). Amikor a hőmérsékletbeállítás befejeződik, a "4" érték visszatér a vízmelegítő aktuális belső hőmérsékletéhez.

Hibakódok

E2 Kevés víz---Töltse fel vízzel és melegítse újra

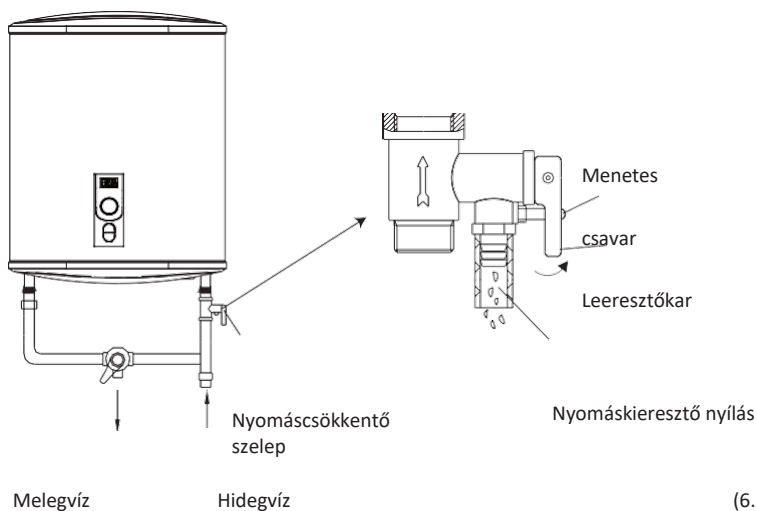
E3 Túlmelegedés---Ellenőrizze vagy cserélje le a melegítőrendszert.

E4 Szenzorhiba---Ellenőrizze vagy cserélje le a szenzort.

Övintézkedések

- 1 A tápcsatlakozó-aljzat megfelelően legyen földelve. A konnektor névleges áramerőssége nem lehet 10A-nál alacsonyabb. A csatlakozót és az aljzatot szárazon kell tartani az áramszivárgás elkerülésének érdekében. Gyakran ellenőrizze, hogy a csatlakozók jól be vannak-e dugva az aljzatba. A vizsgálati módszer a következő: dugja be a hálózati csatlakozót az aljzatba, fél óras használat után állítsa le az egységet, húzza ki a csatlakozót, és ellenőrizze a csatlakozót, nehogy megégesse a kezét. Ha a hőmérséklet 50°C felett van, dugja be egy másik aljzatba a csatlakozó károsodása, tűz, vagy személyi balesetek elkerülése érdekében
- 2 Azokon a helyeken vagy a falon, ahol a víz kifröccsenhet, az aljzat beépítési magassága nem lehet alacsonyabb, mint 1,8 m.

- 3 A falnak, ahova a vízmelegítőt felszereli el kell bírnia a vízzel feltöltött vízmelegítő kétszeres súlyát torzulás és repedés nélkül. Ellenkező esetben a falat meg kell erősíteni.
- 4 A géphez rögzített egyirányú biztonsági szelepet be kell szerelni a gép hidegvíz-bemenetébe (lásd 6. ábra).
- 5 Az első használatkor (vagy karbantartás vagy tisztítás utáni első használatkor) a fűtőberendezést csak akkor szabad bekapcsolni, miután (teljesen) megtöltődött vízzel. Vízzel való feltöltéskor a melegítő kimenetén lévő kimeneti csapok legalább egyikét ki kell nyitni a levegő kiengedéséhez. Ezt a csapot el lehet zárni, miután a melegítőt (teljesen) megtöltötték vízzel.
- 6 A melegítés során víz csepeghet az egyirányú biztonsági szelep nyomáskieresztő nyílásából. Ez teljesen normális. Ha nagy mennyiségű víz szivárog, javításért forduljon karbantartó szakemberekhez. Ezt a nyomáskieresztő nyílást semmilyen körülmények között nem szabad elzárni; ellenkező esetben a vízmelegítő megsérülhet, ez akár balesetet is okozhat.



- 7 A nyomáskieresztő nyíláshoz csatlakozó leeresztőcső lefelé lejtjen.
- 8 Mivel a melegítőben a víz hőmérséklete elérheti a 75 °C -ot, a forró vízzel vigyázni kell. A forrázás elkerülése érdekében állítsa be a víz hőmérsékletét mérsékeltre.
- 9 A vizet leereszteni a kimeneti nyíláson keresztül (csavarja el a kimeneti nyílás menetes csavarját) valamint az egyirányú biztonsági szeleppel lehet (csavarja el az egyirányú biztonsági szelep menetes csavarját és fordítsa felfelé a leeresztőkart.)

- 0 Ha a rugalmas tápkábel megsérült, akkor a gyártó által biztosított speciális tápkábelt kell használni, ezt karbantartó szakszemélyzetnek kell cserélnie.
- 1 Ha az elektromos vízmelegítő vagy bármely alkatrésze megsérül, javításért forduljon karbantartó szakszemélyzethez, és használja a cégünk által biztosított speciális alkatrészeket.

Karbantartás

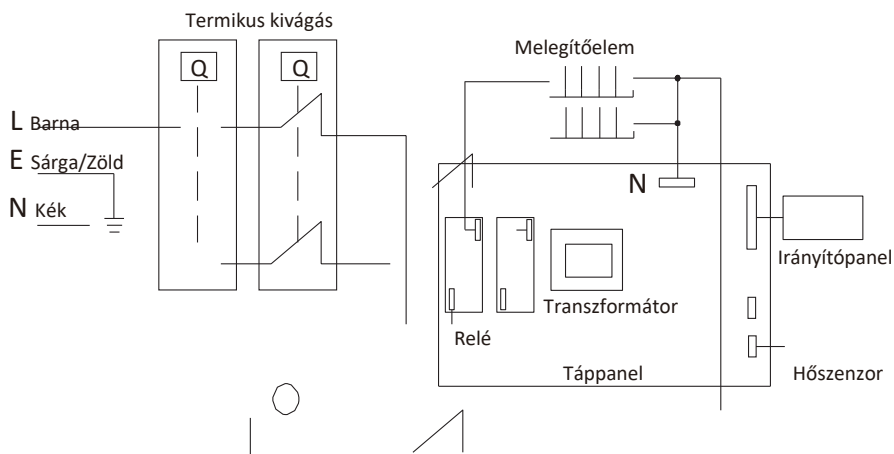
1. Gyakran ellenőrizze a hálózati csatlakozót és a csatlakozóaljzatot, hogy megbizonyosodjon arról, hogy jó és megbízható az érintkezés, jó a földelés, és nincs túlmelegedés.
2. Ha a vízmelegítőt hosszú ideig nem fogják használni, különösen az alacsony hőmérsékletű területeken (0°C-nál hidegebb), annak elkerülése érdekében, hogy a melegítő megsérüljön a belső tartályban lévő víz fagyása miatt, a melegítő belsejében lévő vizet le kell ereszteni (lásd a Figyelmeztetések fejezet 9. pontját a belső tartály leeresztéséért).
3. A vízmelegítő optimális működési teljesítményéhez javasolt vízkeménység maximum 120 mg/l CaCO₃ (Kalcium-karbonát). Ezen mennyiség túllépése esetén ajánlott alternatív vízkőtlenítő rendszereket használni (A helyi vízkeménységet a helyi önkormányzat vízügyi testületénél ellenőrizheti). A vízminőség által okozott lerakódások miatt történő hibákra a garancia nem terjed ki.
4. A vízmelegítő hosszú távú tartósságának és hatékonyságának érdekében javasolt rendszeresen megtisztítani a belső tartályt és eltávolítani a lerakódásokat a melegítőelemekről.
5. Ajánlott továbbá a magnézium anód rendszeres ellenőrzése (legalább évente egyszer vagy hathavonta, a vízkeménységtől függően).
6. Ha a víztartály magnézium anódja a vízminőség által okozott lerakódások miatt elhasználódott, az értékesítés utáni szerviznek cserélnie kell egy újra. A magnézium-anód pótlásához szükséges anyagok költségei a garanciaidőn belül fedezve vannak, de a pótláshoz szükséges munkaerő vagy szolgáltatások költségeit nem fedezi a garancia.
7. A vízmelegítő felületét szappanos vízzel ajánlott tisztítani, ne használjon súrolószert vagy oldószert.

Víz típusa	mg/l	°fH	°dH	°eH
Lágy víz	≤17	≤1.7	≤0.95	≤1.19
Enyhén kemény víz	≤60	≤6.0	≤3.35	≤4.20
Mérsékeltten kemény víz	≤120	≤12.0	≤6.70	≤8.39
Kemény víz	≤180	≤18.0	≤10.05	≤12.59
Nagyon kemény víz	>180	>18.0	>10.05	>12.59

Hibák és kezelésük

Hiba	Ok	Kezelés
A melegítést jelző fény nem ég.	A hőmérséklet-szabályozó meghibásodott.	Vegye fel a kapcsolatot szakemberekkel.
Nem jön víz a melegvíz-kimenetből.	1. A folyóvíz-ellátás megszakadt. 2. A víznyomás túl alacsony. 3. A bemeneti csap nincs nyitva	1. Várja meg a folyóvíz-ellátás helyreállítását. 2. Használja újra a vízmelegítőt, amikor a víznyomás megemelkedik. 3. Nyissa ki a bemeneti csapot.
A víz hőmérséklete túl magas.	A hőmérséklet-szabályozó meghibásodott.	Vegye fel a kapcsolatot szakemberekkel.
Vízszivárgás	Szigetelje a csövek problémás illesztéseit.	Szigetelje az illesztéseket.

Bekötési ábra



Termékinformáció EU szabályozással

A Cata Electrodomesticos S.L vállalat **CTRS-50 REV SLIM** elektromos vízmelegítője **“M”** terhelési profillal volt tesztelve.

A termék megfelel az elektromos tároló vízmelegítőkre vonatkozó bizottsági rendelet (814/2013) követelményeinek, a vízmelegítés energiahatékonysága $\eta_{wh}=41.3\%$ amely megfelel a **“B”** vízmelegítési hatékonysági osztálynak.

A Bizottság 2013-as 812. számú rendelet Energiahatékonysági osztályokról szóló II. Mellékletének megfelelően

A jelentés eredményének értékelése a vonatkozó bizottsági rendelettel (812/2013 és 814/2019) való megfelelés csak része az ErP-címke elérésének.

Villamosenergia-fogyasztás Q_{elec}, vízmelegítés energiahatékonysága η_{wh} és vegyes víz 40°C (V40)

Leírás	Paraméter	Érték	Mért ékegység
k-érték	k	0,23	
intelligens vezérlési megfelelés	smart	1	
intelligens vezérlési tényező	SCF	21,5	%
átváltási együttható	CC	2,5	
környezeti korrekciós tényező	Q _{cor}	0,137732	
Vonatkoztatási energia	Q _{ref}	5,845	kWh
Hasznos energiatartalom	Q _{H2O}	7,318	kWh
Vonatkoztatási és hasznos energia korrekciós aránya	Q _{ref} /Q _{H2O}	0,799	kWh
Napi villamosenergia-fogyasztás (mért)	Q _{test_elec}	7,143	kWh
A víz hőmérséklete a 24 órás mérési ciklus elején	T3	72,0	°C
A víz hőmérséklete a 24 órás mérési ciklus végén	T5	69,9	°C
Tárolási térfogat	M _{act}	47	kg
Tárolási térfogat	C _{act}	47	L
Napi villamosenergia-fogyasztás (javított)	Q _{elec}	8,829	kWh
A teszt során használt SMART kieresztési ciklusok sorrendje		M/S/M/S/M	
A melegvíz hasznos energiatartalma az intelligens vezérlés periódusban Q _{reference,H2O} kWh-ban kifejezve:	Q _{reference,H2O}	26,012	kWh
A melegvíz hasznos energiatartalma az intelligens vezérlés periódusban Q _{smart,H2O} kWh-ban kifejezve:	Q _{smart,H2O}	23,898	kWh
A heti villamosenergia-fogyasztás intelligens vezérléssel	Q _{elec,week,smart}	29,020	kWh
A heti villamosenergia-fogyasztás intelligens vezérlés nélkül	Q _{elec,week}	36,980	kWh
Vízmelegítés energiahatékonysága	η_{wh}	41,3	%
Éves villamosenergia-fogyasztás	AEC	1243	kWh
Vízmelegítés energiahatékonysági osztálya		B	
A víz hőmérséklete csapolás nélkül	T _{set}	63,6	°C
A bemenő hidegvíz átlagos vízhőmérséklete	θ_c	11,1	°C
Az átlaghőmérséklet normalizált értéke	θ_p	60,6	°C
Számított térfogat, ami legalább 40°C-os vizet adott	V ₄₀	76	L

A Cata Electrodomesticos S.L vállalat **CTRS-80 REV SLIM** elektromos vízmelegítője **“M”** terhelési profillal volt tesztelve.

A termék megfelel az elektromos tároló vízmelegítőkre vonatkozó bizottsági rendelet (814/2013) követelményeinek, a vízmelegítés energiahatékonysága **$\eta_{wh}=39.0\%$** amely megfelel a **“B”** vízmelegítési hatékonysági osztálynak.

A Bizottság 2013-as 812. számú rendelet Energiahatékonysági osztályokról szóló II. Mellékletének megfelelően

A jelentés eredményének értékelése a vonatkozó bizottsági rendelettel (812/2013 és 814/2019) való megfelelés csak része az ErP-címke elérésének.

Villamosenergia-fogyasztás Q_{elec}, vízmelegítés energiahatékonysága η_{wh} és vegyes víz 40°C (V40)

Leírás	Paraméter	Érték	Mért ékegy ség
k-érték	k	0,23	
Intelligens vezérlési megfelelőség	smart	1	
Intelligens vezérlési tényező	SCF	38,1	%
átváltási együttható	CC	2,5	
környezeti korrekciós tényező	Q _{cor}	-0,10732	
Vonatkoztatási energia	Q _{ref}	5,845	kWh
Hasznos energiataralom	Q _{H2O}	8,5238	kWh
Vonatkoztatási és hasznos energia korrekciós aránya	Q _{ref} /Q _{H2O}	0,686	kWh
Napi villamosenergia-fogyasztás (mért)	Q _{test_elec}	14,177	kWh
A víz hőmérséklete a 24 órás mérési ciklus elején	T3	71,0	°C
A víz hőmérséklete a 24 órás mérési ciklus végén	T5	70,6	°C
Tárolási térfogat	M _{act}	74	kg
Tárolási térfogat	C _{act}	74	L
Napi villamosenergia-fogyasztás (javított)	Q _{elec}	9,745	kWh
A teszt során használt SMART kieresztési ciklusok sorrendje		M/S/M/S/M	
A melegvíz hasznos energiataralma az intelligens vezérlés periódusban Q _{reference,H2O} kWh-ban kifejezve:	Q _{reference,H2O}	32,610	kWh
A melegvíz hasznos energiataralma az intelligens vezérlés periódusban Q _{smart,H2O} kWh-ban kifejezve:	Q _{smart,H2O}	27,109	kWh
A heti villamosenergia-fogyasztás intelligens vezérléssel	Q _{elec,week,smart}	35,020	kWh
A heti villamosenergia-fogyasztás intelligens vezérlés nélkül	Q _{elec,week}	56,580	kWh
Vízmelegítés energiahatékonysága	η_{wh}	39	%
Éves villamosenergia-fogyasztás	AEC	1316	kWh
Vízmelegítés energiahatékonysági osztálya		B	
A víz hőmérséklete csapolás nélkül	T _{set}	64,7	°C
A bemenő hidegvíz átlagos vízhőmérséklete	θ_c	10,6	°C
Az átlaghőmérséklet normalizált értéke	θ_p	59	°C
Számított térfogat, ami legalább 40°C-os vizet adott	V ₄₀	108	L

I. MELLÉKLET leírása:



I. MELLÉKLET LEÍRÁSA:

- (1)szolgáltató neve vagy védjegye
- (2) szolgáltató modell azonosítója
- (3)a bejelentett terhelési profil, megfelelő betűvel és tipikus felhasználással, a VII. Melléklet 3. táblázatának megfelelően
- (4)a modell vízmelegítési energiahatékonysági osztálya, amelyet a II. Melléklet 1. pontjával összhangban határoztak meg
- (5) a vízmelegítés energiahatékonysága % -ban megadva, a legközelebbi egész számra kerekítve
- (6)az éves villamosenergia-fogyasztás kWh-ban kifejezve a végső energia szempontjából és/vagy az éves üzemanyag-fogyasztás GCV-re (bruttó fűtőérték) GJ-ban kifejezve, a legközelebbi egész számra kerekítve és a VIII. melléklet 4. pontjának megfelelően kiszámítva
- (7) a vízmelegítő termosztát hőmérséklet beállításai a forgalomba hozott állapotban
- (8) a napi villamosenergia-fogyasztás Q elec kWh-ban három tizedesjegyre kerekítve
- (9)a bejelentett terhelési profil, megfelelő betűvel és tipikus felhasználással, ezen Melléklet 1. táblázatának megfelelően
- (10) a kevert víz 40°C-on V40 literben kifejezve a legközelebbi egész számra kerekítve
- (11) a termosztát maximum hőmérséklete
- (12)gyári alapüzemmód: a gyártó által beállított általános üzemi körülmények, beállítások vagy üzemmódok, amelyek a készülék felszerelése után azonnal aktívak - a végfelhasználó általi normál használatra alkalmas azzal a vízcsapolási sémával, amelyhez a terméket tervezték és forgalomba hozták
- (13) a vízmelegítés energiahatékonysága % -ban megadva, egy tizedesjegyre kerekítve
- (14)Az összeszereléssel, telepítéssel és karbantartással kapcsolatos összes óvintézkedést a kezelési és telepítési útmutató ismerteti. Olvassa el és kövesse a kezelési és telepítési utasításokat.
- (15)A termékinformációkban szereplő összes adatot a vonatkozó európai irányelvek előírásainak alkalmazásával határozták meg. A másutt felsorolt termékinformációk eltérései eltérő tesztkörülményeket eredményezhetnek. Csak a termékinformációkban szereplő adatok megfelelőek és érvényesek.



Importőr:

MULTIKOMPLEX BUDAPEST KFT.

a páraelszívók szakértője... 1995 óta

H - 1211 Budapest, Mansfeld Péter u. 27

(volt Bajáki Ferenc utca)

tel.: +(36-1) 427 0325, +(36-1) 427-0326;

fax: +(36-1)427 0327

www.multikomplex.hu