

# CATA LVI-48010 beépíthető mosogatógép használati útmutató

## TARTALOM

01	3	BIZTONSÁGI INFORMÁCIÓK
02	8	A TERMÉK ÁTTEKINTÉSE
03	9	A MOSOGATÓGÉP HASZNÁLATA
	9	A só betöltése a vízlágyítóba
	11	A kosár betöltésére vonatkozó tippek
04	13	KARBANTARTÁS ÉS TISZTÍTÁS
	13	Külső ápolás
	13	Belső ápolás
	16	A mosogatógép ápolása
05	17	TELEPÍTÉSRE VONATKOZÓ UTASÍTÁSOK
	17	Áramellátás
	18	Vízellátás és vízvezetés
	19	A vízvezető tömlők csatlakoztatása
	20	A készülék elhelyezése
	20	Beépített telepítés (integrált modell esetén)
06	25	HIBAELHÁRÍTÁS
	28	Pótalkatrészek elérhetősége
07	29	A KOSARAK FELTÖLTÉSE

### MEGJEGYZÉS:

- A **Hibaelhárítási tippek** rész áttekintésével önállóan is megjavíthatja a gyakori problémákat.
- Ha nem tudja egyedül megoldani a problémát, akkor forduljon segítségért szakemberhez.
- A gyártó a termékek folyamatos fejlesztésének és frissítésének irányelvét követi, ezért előzetes értesítés nélkül módosíthatja a terméket.
- Ha felhasználói kézikönyve elveszett vagy elavult, akkor a gyártótól vagy az ezért felelős kereskedőtől igényelhet újat.

## BIZTONSÁGI INFORMÁCIÓK

### **▲ FIGYELMEZTETÉS**

**A mosogatógép használatakor végezze el az alábbi óvintézkedéseket:**

- A karbantartási és a javítási műveleteket kizárólag képesített szakember végezheti
- A készülék háztartási és hasonló alkalmazásokra szolgál, többek között az alábbi környezetekben:
  - üzletek, irodák és egyéb munkahelyek személyzeti konyhája;
  - gazdaságok;
  - szállodák, motelek és egyéb szálláshelyek ügyfelei általi használat;
  - panzió típusú környezetek.
- **A készüléket nem használhatják 8 év alatti gyermekek, illetve csökkent fizikai, érzékszervi vagy mentális képességekkel rendelkező, illetve gyakorlatlan emberek, kivéve, ha az ilyen személy felügyeletét valamely, annak biztonságáért felelős személy látja el, illetve ez a személy a készülék használatára vonatkozóan útmutatást biztosít. Gyermekek nem játszhatnak a készülékkel. Gyermekek felügyelet nélkül nem tisztíthatják a készüléket és nem végezhetik annak karbantartását. (EN60335-1)**
- A készüléket nem használhatják olyan személyek (köztük gyermekek), akiknek fizikai, érzékszervi vagy szellemi fogyatékoságuk van, vagy hiányzik a megfelelő tudásuk és tapasztalatuk, kivéve, ha a biztonságukért felelős személy felügyeli őket vagy ellátja őket a készülék használatára vonatkozó utasításokkal. (IEC60335-1)

- A csomagolóanyagok veszélyt jelenthetnek a gyermekekre!
- **A gyermekek felügyeletét biztosítani kell annak érdekében, hogy ne játsszanak a berendezéssel.**
- A berendezés kizárólag beltéri háztartási használatra szolgál.  
Az áramütés veszélyének elkerülése érdekében ne merítse a készüléket, a kábelt vagy a dugót vízbe vagy más folyadékba.
- Tisztítás és karbantartás előtt húzza ki a készüléket.  
**Használjon meleg szappanos vízzel benedvesített puha rongyot, majd törölje le ismét száraz ronggyal.**
- Ha a tápkábel megsérül, akkor azt a kockázatok elkerülése érdekében a gyártónak, a gyártó szervizképviselőnek vagy hasonlóan képzett személynek kell kicserélnie.

## **Földelésre vonatkozó utasítások**

---

- A készüléket földelni kell. Meghibásodás esetén a földelés csökkenti az áramütés kockázatát azáltal, hogy a legkisebb elektromos áramú ellenállást biztosítja. A készülék fel van szerelve földelővezeték csatlakozóval.
- A csatlakozót egy megfelelő aljzathoz kell csatlakoztatni, amelyet az összes helyi törvénynek és rendeletnek megfelelően telepítettek és földeltek.
- Ha nem megfelelően csatlakoztatják a berendezés földelővezetékét, az áramütés kockázatát eredményezheti.
- Ha kétségei vannak a készülék megfelelő földelésével kapcsolatban, forduljon szakképzett villanyszerelőhöz vagy szervizképviselőhöz.

- Ne módosítsa a készülékhez mellékelt csatlakozódugót, ha az nem illik a csatlakozóaljzatba.
- Szereltesen fel megfelelő aljzatot egy szakképzett villanszerelővel.
- A mosogatógép ajtaját és edénytartóját ne használja rendeltetésüktől eltérő módon, és ne álljon rájuk.
- Ne működtesse a mosogatógépet, ha nincs a helyén az összes burkolati panel.
- Nagyon óvatosan nyissa ki az ajtót, amikor működésben van a mosogatógép, fennáll annak a veszélye, hogy a víz kifröccsen.
- Ne helyezzen nehéz tárgyakat az ajtóra, és ne álljon rá, amikor nyitva van. A készülék előre billenhet.
- A mosogatónivaló behelyezések:
  - 1) Úgy helyezze el az éles tárgyakat, hogy azok ne károsíthassák az ajtótömítést;
  - 2) Figyelmeztetés: A késeket és az egyéb hegyes eszközöket a hegyükkel lefelé vagy fektetve kell behelyezni a kosárba.
- Bizonyos mosogatószerek erősen lúgos kémhatásúak. Lenyelés esetén rendkívül veszélyesek lehetnek. Kerülje a bőrrel és a szemmel érintkezést, és a gyermekeket tartsa távol a mosogatógéptől, amikor nyitva van az ajtaja.
- A ciklus befejezése után ellenőrizze, hogy nincsenek-e mosogatószer-maradványok.
- Kizárólag akkor mosogasson a gépben műanyag edényeket, ha azok „mosogatógépben mosható” vagy egyenértékű jelöléssel vannak ellátva.

- Az ilyen jelöléssel nem rendelkező műanyag edényeknél ellenőrizze a gyártó ajánlásait.
- Kizárólag olyan mosogatószer és öblítőszer használjon, amely alkalmas automata mosogatógépben való használatra.
- Mosogatógépben soha ne használjon szappant, mosószer vagy kézi mosogatószer.
- Az ajtót nem szabad nyitva hagyni, mert növelheti a botlás kockázatát.
- A telepítés során az áramellátást tilos túlzott vagy veszélyes mértékben meghajlítani vagy ellapítani.
- Ne módosítsa a vezérlőket.
- A készüléket új tömlőkészlettel kell a fő vízszephez csatlakoztatni. Régi készletek nem használhatók.
- Az energiatakarékosság érdekében készenléti állapotban a készülék automatikusan kikapcsol, ha 15 percig nem kerül sor semmilyen felhasználói interakcióra.
- A mosogatandó terítékek maximális száma 10.
- A maximálisan megengedett bemeneti víznyomás 1 MPa.
- A minimálisan megengedett bemeneti víznyomás 0,04 MPa.

## Ártalmatlanítás

---

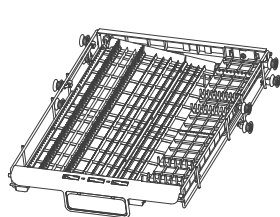
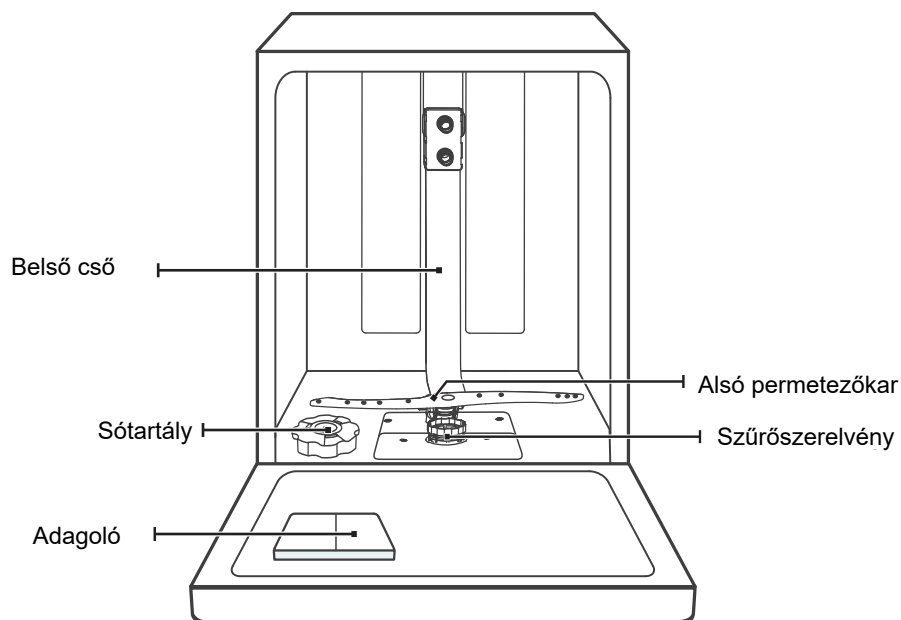
- A csomagolás és a készülék ártalmatlanításával kapcsolatban forduljon egy újrahasznosítási központhoz. Vágja le a tápkábelt és tegye működésképtelenné az ajtó zárómechanizmusát.
- A kartoncsomagolás újrahasznosított papírból készült, és újrahasznosítás céljából a hulladékpapír-gyűjtőben kell elhelyezni.
- Azzal, hogy biztosítja a termék megfelelő ártalmatlanítását, elősegíti a környezetre és az emberi egészségre gyakorolt esetleges negatív hatások elkerülését, amelyeket a termék nem megfelelő hulladékkezelése egyébként eredményezhetne.
- A termék újrahasznosítására vonatkozó részletesebb információkért kérjük, forduljon a helyi önkormányzathoz vagy a háztartási hulladék kezelését végző szolgáltatóhoz.
- **ÁRTALMATLANÍTÁS: Ne dobja a terméket a szelektálás nélküli háztartási hulladékba. Az ilyen jellegű hulladékot külön kell gyűjteni speciális kezelésre.**



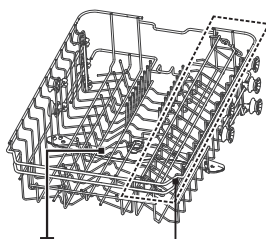
## A TERMÉK ÁTTEKINTÉSE

### ❗ FONTOS:

A mosogatógép legjobb teljesítményének elérése érdekében olvassa el az összes kezelési utasítást az első használat előtt.



Evőeszköztartó kosár



Felső permetezőkar



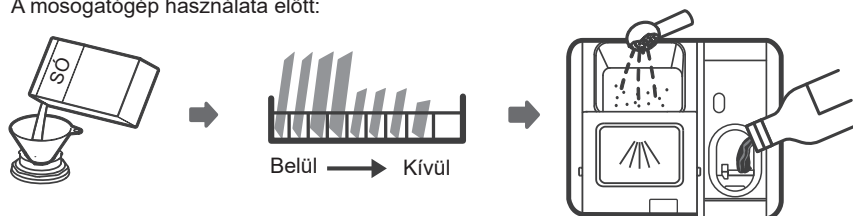
Alsó kosár

### 💡 MEGJEGYZÉS:

A képek kizárólag referenciaként szolgálnak, a különböző modellek eltérhetnek.

# A MOSOGATÓGÉP HASZNÁLATA

A mosogatógép használata előtt:



1. Állítsa be a vízlágyítót
2. Töltsön sót a vízlágyítóba
3. Töltse fel a kosarat
4. Töltse fel a mosogatószer-adagolót



Kérjük, ellenőrizze II. RÉSZ: különleges változat „Vízlágyító” 1. szakaszát, ha be kell állítani a vízlágyítót.

## A só betöltése a vízlágyítóba

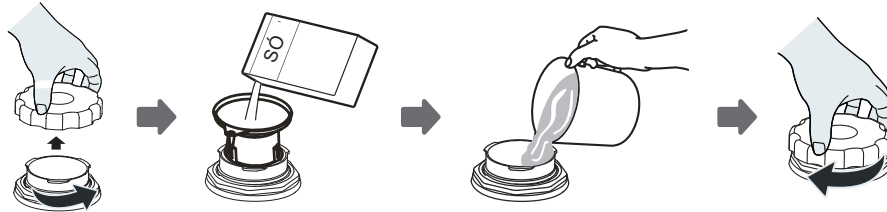
### 💡 MEGJEGYZÉS:

Ha a modell nem rendelkezik vízlágyítóval, akkor kihagyhatja ezt a szakaszt.  
Kizárólag mosogatógépben használható sót használjon.  
A sótartály az alsó kosár alatt található, és az alábbiak szerint kell feltölteni:

### ⚠ FIGYELMEZTETÉS

- **Kizárólag mosogatógépben történő használatra szolgáló sót használjon!**  
Minden egyéb, nem kifejezett mosogatógépben történő használatra szolgáló só, különösen a konyhasó, károsítja a vízlágyítót. Nem megfelelő só használatával okozott károk esetén a gyártó nem vállal garanciát, és nem vonható felelősségre az okozott károkért.
- \* **Csak a ciklus futtatása előtt töltsön sót a készülékbe.**  
Ezzel megelőzhető, hogy hosszabb ideig a készülék alján maradjanak az esetlegesen kiöntött sószemcsék vagy sós víz, amelyek korróziót okozhatnak.

Kövesse az alábbi lépéseket a só hozzáadásához:



1. Távolítsa el az alsó kosarat és csavarja le a tartály kupakját.
2. Helyezze a tölcser végét (ha van) a nyílásba, és töltsön be kb. 1,5 kg sót.
3. Töltse fel a sótartályt a maximális határáig vízzel. Normális jelenség, ha kis mennyiségű víz távozik a sótartályból.
4. A tartály feltöltése után csavarja vissza szorosan a kupakot.
5. A sótartály feltöltése után **kialszik** a sótartály figyelmeztetőlámpája.
6. A sótartály feltöltése után azonnal indítsa el a mosogatási programot. (Egy rövidebb program használatát javasoljuk). Ellenkező esetben a sós víz károsíthatja a szűrőrendszert, a szivattyút vagy a gép egyéb fontos alkatrészeit. Ilyen esetekre a garancia nem vonatkozik.

## MEGJEGYZÉS:

- A sótartályt csak akkor kell feltölteni, amikor világítani kezd a vezérlőpanel (☞) figyelmeztető lámpája. A só feloldódási sebességétől függően előfordulhat, hogy a lámpa a sótartály feltöltése után tovább világít.
- Ha nincs sótartályra vonatkozó figyelmeztető lámpa a vezérlőpanelen (néhány **modellnél**), akkor becsülje meg a lefuttatott ciklusok számából, hogy mikor kell feltölteni a tartályt. kiömlik a só, akkor futtasson le egy áztatási vagy gyors programot az eltávolítására.

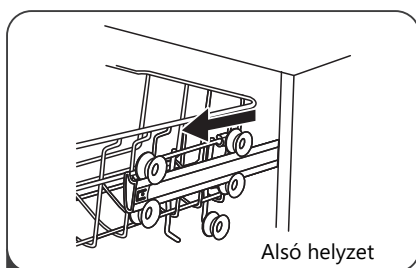
## Tippek a kosár betöltéséhez

### A felső kosár beállítása

#### 1. típus:

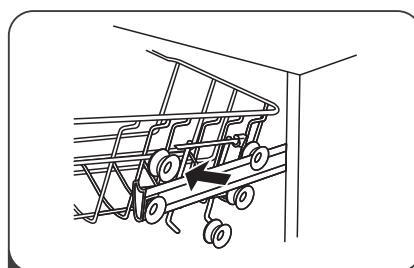
A felső kosár magassága könnyen átállítható, hogy magasabb edényeket lehessen helyezni a felső vagy az alsó kosárba.

A felső kosár magasságának módosításához kövesse az alábbi lépéseket:

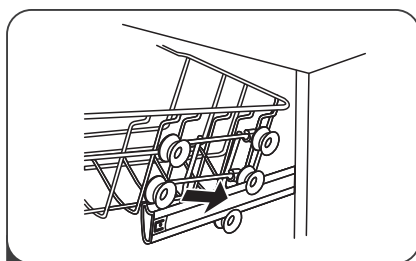


Alsó helyzet

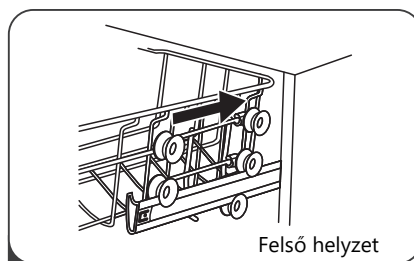
1 Húzza ki a felső kosarat.



2 Távolítsa el a felső kosarat.



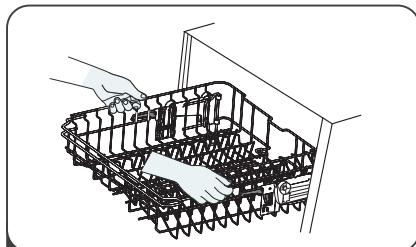
3 Rögzítse újra a felső kosarat a felső vagy alsó görgőkkel.



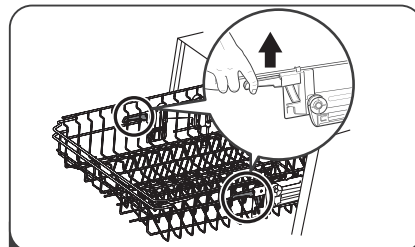
Felső helyzet

4 Tolja be a felső kosarat. felső pozíció

## 2. típus:



**1** A felső kosár felemeléséhez csak emelje fel a felső kosarat az egyes oldalak közepénél, amíg a kosár a helyére nem rögzül. A beállítókart nem szükséges felemelni.



**2** A felső kosár leengedéséhez emelje fel az állítókart mindkét oldalon a kosár kioldásához és eressze le az alsó pozícióba.

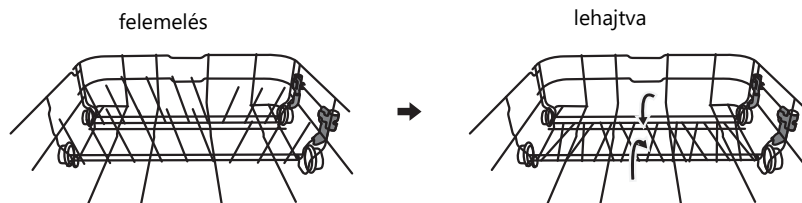
## A pohártartó polc visszahajtása

Annak érdekében, hogy több hely álljon rendelkezésre a felső kosárban a magasabb mosogatnivaló számára, emelje fel a pohártartót. Ezután a kinyitott pohártartóra támaszthatja a magasabb poharakat. El is távolíthatja, ha nincs szükség a használatára.



## A tányértartó polcok visszahajtása

Az alsó kosárban található tüskék tányérok tartására szolgálnak. Lehajtható, hogy több hely álljon rendelkezésre a nagyobb edények számára.



# KARBANTARTÁS ÉS TISZTÍTÁS

## Külső ápolás

### Az ajtó és az ajtó tömítés

Rendszeresen tisztítsa meg az ajtó tömítéseket puha, nedves ronggyal az ételmaradványok eltávolítására. A mosogatógép feltöltésekor élelmiszer- és italmaradványok csöpöghetnek a mosogatógép ajtajának oldalára. Ezek a felületek a mosogatórekeszen kívül találhatóak, a permetezőkarokból érkező víz nem éri el őket. A maradványokat le kell törölni az ajtó becsukása előtt.

### A vezérlőpanel

Ha a vezérlőpanel tisztítására van szükség, akkor kizárólag benedvesített puha ronggyal lehet letörölni.

#### ⚠ FIGYELMEZTETÉS

- Annak elkerülése érdekében, hogy a víz kerüljön az ajtózárhoz és az elektromos alkatrészekbe, ne használjon permetezett szert.
- A készülék külsejének tisztításához soha ne használjon súrolószert vagy súrolópárnát, mert ezek megkarcolhatják a felületét. Néhány papírtörő is karcolásokat vagy nyomokat hagyhat a felületen

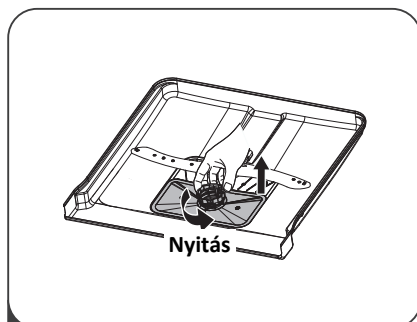
## Belső ápolás

### Szűrőrendszer

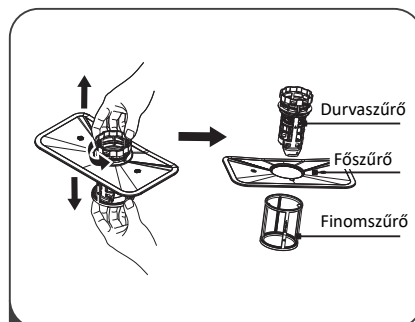
A mosogatórekesz alján található szűrőrendszer visszatartja a durva törmeléket a mosogatási ciklusból, például az olyan idegen tárgyakat, mint a fogpiszkálók vagy a szilánkok. Az összegyűjtött durva törmelék eltömítheti a szűrőket. Rendszeresen ellenőrizze a szűrők állapotát, távolítsa el óvatosan az idegen tárgyakat, és szükség esetén tisztítsa meg a szűrőrendszer alkatrészeit vízzel. A szűrők tisztításához kövesse az alábbi lépéseket.

#### 💡 MEGJEGYZÉS:

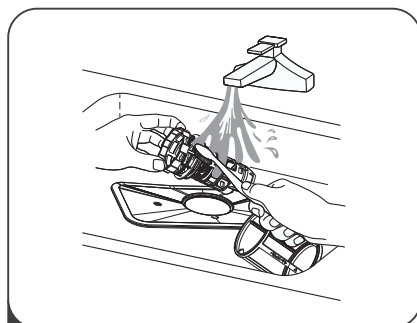
A képek kizárólag referenciaként szolgálnak, a szűrőrendszer és a permetezőkarok különböző modelljei eltérhetnek.



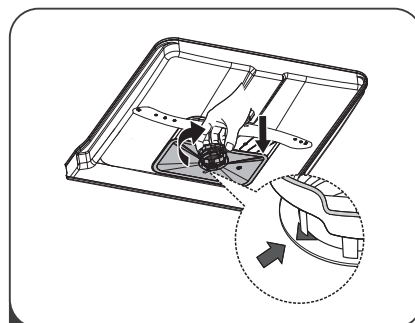
- 1** Fogja meg a durva szűrőt és forgassa el az óramutató járásával ellentétes irányban a szűrő kioldásához. Emelje ki felfelé a szűrőt a mosogatógépből.



- 2** A finomszűrő lehúzható a szűrőegység aljáról. A durva szűrőt úgy választhatja le a főszűrőről, hogy enyhén összenyomja a felső füleket, majd kifelé húzza a szűrőt.



- 3** A nagyobb ételmaradékok a szűrő folyóvíz alatti öblítésével távolíthatók el. Alaposabb tisztításhoz használjon puha tisztítókefét.



- 4** Szerelje vissza a szűrőket a szétszerelés fordított sorrendjében, helyezze vissza a szűrőbetétet, és forgassa az óramutató járásával megegyező irányba a lezárást jelző nyílhoz.

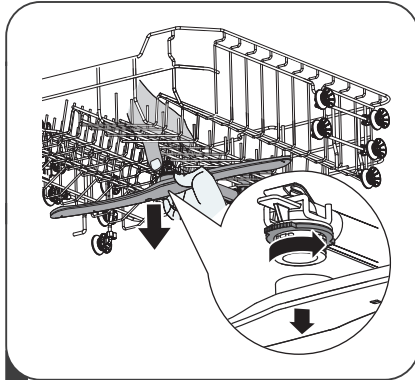
### ▲ FIGYELMEZTETÉS

- Ne húzza meg túl szorosan a szűrőket. Sorrendben és szorosan helyezze vissza a szűrőket, különben a durva törmelék bejuthat a rendszerbe, és eltömítheti azt.
- Szűrők nélkül soha ne használja mosogatógépet. Ha nem megfelelően helyezik vissza a szűrőt, az csökkentheti a készülék teljesítményét és károsíthatja az edényeket és az eszközöket.

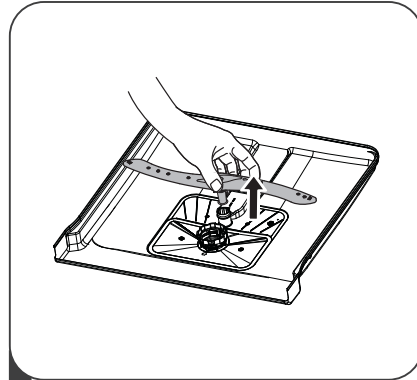
## Permetezőkarok

A permetezőkarokat rendszeresen kell tisztítani, különben a kemény vízben található anyagok eltömíthetik a permetezőkarok fúvókáit és csapágóit.

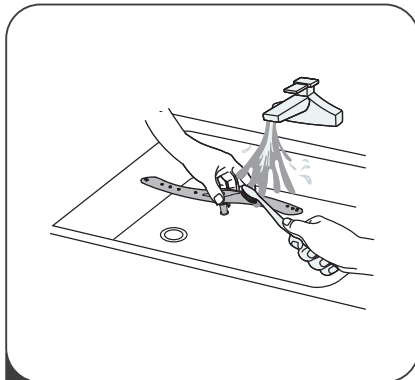
A permetezőkarok tisztításához kövesse az alábbi utasításokat:



- 1** A felső permetezőkarok eltávolításához tartsa meg a középső csavart és távolítsa el a permetezőkart az óramutató járásával ellentétes irányba forgatva.



- 2** Az alsó permetezőkar eltávolításához felfelé húzza ki a permetezőkart.



- 3** Mossa meg a karokat szappanos és meleg vízzel és használjon puha kefét a fúvókák tisztításához. Visszahelyezés előtt alaposan öblítse el őket.

# A mosogatógép ápolása

---

## Fagyásvédelmi intézkedések

Kérjük, télen hozzon a mosogatógép befagyása elleni óvintézkedéseket. Minden mosogatási ciklus után végezze el az alábbiakat:

1. Válassza le a mosogatógépet a tápellátásról a tápegységénél.
2. Zárja el a vízellátást és válassza le a vízbeömlő csövet a vízszelepről.
3. Ürítse ki a vizet a vízbeömlő csőből és a vízszelepből. (Fogja fel a vizet egy serpenyőbe)
4. Csatlakoztassa ismét a vízbeömlő csövet és a vízszelepet.
5. Távolítsa el a gép alján található szűrőt, és szívja fel egy szivaccsal a mélyedésben lévő vizet.

## Minden mosogatás után

Minden mosogatás után zárja el a készülék vízellátását, és hagyja egy időre résnyire nyitva az ajtót, hogy távozni tudjon a gőz és a szagok.

## Húzza ki a csatlakozódugót

Tisztítás vagy karbantartás előtt mindig húzza ki a csatlakozódugót az aljzatból.

## Az oldószerek és a súrolószerek használata tilos

A mosogatógép külsejének és gumi alkatrészeinek tisztításához ne használjon oldószert vagy súrolószert. Csak szappanos meleg vizet és rongyot használjon.

A belső felületen található foltok eltávolításához használjon vízzel és kevés ecettel benedvesített rongyot, vagy kifejezetten mosogatógépek tisztítására szolgáló tisztítószeret.

## Ha hosszabb ideig nem használja

Javasolt lefuttatni egy programot üres mosogatógéppel, majd kihúzni a csatlakozódugót az aljzatból, elzárni a vízellátást és résnyire nyitva hagyni a készülék ajtaját. Így megnövelhető az ajtótmítések élettartama, és megelőzhető, hogy szagok keletkezzenek a készülék belsejében.

## A készülék mozgatása

Ha el kell mozdítani a készüléket, akkor próbálja meg függőleges pozícióban tartani. Ha feltétlenül szükséges, akkor a hátára dönthető.

## Tömítések

A készülékben keletkező szagok egyik oka lehet a tömítésekben rekedt ételmaradvány. Ha rendszeresen kitisztítja a tömítéseket egy nedves szivaccsal, azzal megelőzhető a kialakulásuk.

## TELEPÍTÉSRE VONATKOZÓ UTASÍTÁSOK

### ⚠ FIGYELMEZTETÉS



#### Áramütésveszély

A mosogatógép telepítése előtt válassza le az elektromos tápellátást. Ennek elmulasztása halált vagy áramütést okozhat.

### ⚠ Figyelem!

A csövek és az elektromos berendezések telepítését szakemberekre kell bízni.

## Az elektromos bekötésről

### ⚠ FIGYELMEZTETÉS

A személyes biztonság érdekében:

- Ne használjon hosszabbító kábelt vagy csatlakozóadaptert a készülékhez.
- Semmilyen körülmények között se vágja le vagy távolítsa el a földelő csatlakozást a tápkábelről.

### Elektromossági követelmények

Kérjük, ellenőrizze a címkén a névleges feszültséget, és a megfelelő tápegységhez csatlakoztassa a mosogatógépet. Használja az előírt 10 A-es/13 A-es/16 A-es biztosítékot, késleltető biztosítékot vagy megszakítót, és biztosítson külön, csak ezt a készüléket ellátó áramkört.

### Elektromos bekötés

Győződjön meg arról, hogy a feszültség és az áramerősség megegyezik az adattáblán feltüntetett értékekkel. Csak megfelelően leföldelt elektromos aljzathoz csatlakoztassa a csatlakozódugót. Ha az elektromos aljzat, amelyhez csatlakoztatni kell a készüléket, nem megfelelő a csatlakozódugóhoz, akkor adapterek és hasonló eszközök használata helyett cserélje ki az aljzatot, mert ezek az eszközök túlmelegedést és égési sérüléseket okozhatnak.

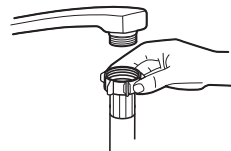
⚠ **Használat előtt győződjön meg arról, hogy van megfelelő földelés**

## Vízellátás és vízvezetés

### Hidegvizes csatlakozás

Csatlakoztassa a vízellátó tömlőt egy 3/4 (hüvelyk) menetes csatlakozóhoz, és győződjön meg arról, hogy szorosan a helyére rögzült.

Ha a vízcsövek még újak és nem használták őket hosszabb ideig, akkor folyassa át rajtuk a vizet, amíg az tiszta nem lesz. Erre az óvintézkedésre a vízbeömlő nyílás eltömődésének és a készülék károsodásának elkerülésére van szükség.



közönséges ellátótömlő



biztonsági ellátótömlő

### A biztonsági ellátótömlőről

A biztonsági vízellátó tömlő dupla fallal rendelkezik. A rendszer beavatkozik, és blokkolja a vízáramlást, ha eltörik az ellátótömlő, és ha megtelik vízzel az ellátótömlő és a külső bordás tömlő közötti légtér.

### ▲ FIGYELMEZTETÉS

A csaphoz csatlakozó tömlő megrepedhet, ha ugyanahhoz a vízvezetékhez van bekötve, mint a mosogatógép. Ha mosogatója fel van szerelve zuhannyal, akkor javasoljuk a tömlő leválasztását és a nyílás betömését.

### A biztonsági táptömlő csatlakoztatása

1. Húzza ki a biztonsági táptömlőt a mosogatógép hátulján található tárolórekeszből.
2. Rögzítse a biztonsági táptömlő csavarjait a csaphoz 3/4" menetes csavarokkal.
3. A mosogatógép elindítása előtt nyissa meg teljesen a vizet.

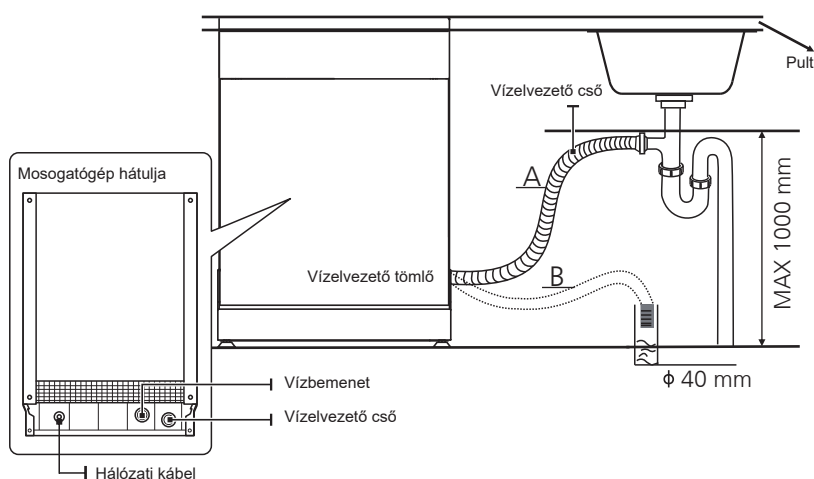
### A biztonsági táptömlő leválasztása

1. Zárja el a vizet.
2. Csavarozza le a biztonsági táptömlőt a csapterlepről.

## A vízvezető tömlők csatlakoztatása

Illessze a vízvezető tömlőt egy legalább 4 cm átmérőjű vízleeresztő csőbe, vagy vezesse a mosogatóba, ügyelve arra, hogy ne hajoljon el és ne préselődjön össze. A vízvezető cső nem lehet magasabb 1000 mm-nél. A visszafolyás elkerülése érdekében a tömlő szabad végét tilos víz alá meríteni.

⚠ Rögzítse biztonságosan a vízvezető tömlőt az „A” vagy a „B” pozícióban



### A felesleges víz leeresztése a tömlőkből

Ha a vízvezető csőhöz való csatlakozás 1000 mm-nél magasabban van, felesleges víz maradhat a vízvezető tömlőben. A tömlőben lévő felesleges vizet egy kívül, a mosogatónál alacsonyabban elhelyezett edénybe vagy egy a célra alkalmas tárolóba kell vezetni.

### Vízkiemenet

Csatlakoztassa a vízvezető tömlőt. A szivárgások elkerülése érdekében a vízvezető tömlőnek megfelelően kell illeszkednie. Győződjön meg arról, hogy a vízvezető tömlő nincs megtörve vagy összenyomva.

### Hosszabbító tömlő

Ha a vízvezető tömlő hosszabbítására van szükség, akkor használjon kisebb vízvezető tömlőt.

Nem lehet hosszabb 4 méternél; ellenkező esetben csökkenhet a mosogatógép tisztító teljesítménye.

### A szifon csatlakoztatása

A szennyvízelvezetést a mosogatógép aljától 1000 mm-nél alacsonyabb magasságba kell bekötni.

## A készülék elhelyezése

Helyezze el a készüléket a kívánt pozícióban. A készülék hátuljának a mögötte lévő falhoz kell érnie, oldalainak pedig a mellette lévő falakhoz vagy szekrényekhez. A mosogatógép fel van szerelve vízellátó és vízvezető tömlőkkel, amelyek a megfelelő telepítés megkönnyítése érdekében bal és jobb oldalra is felszerelhetők.

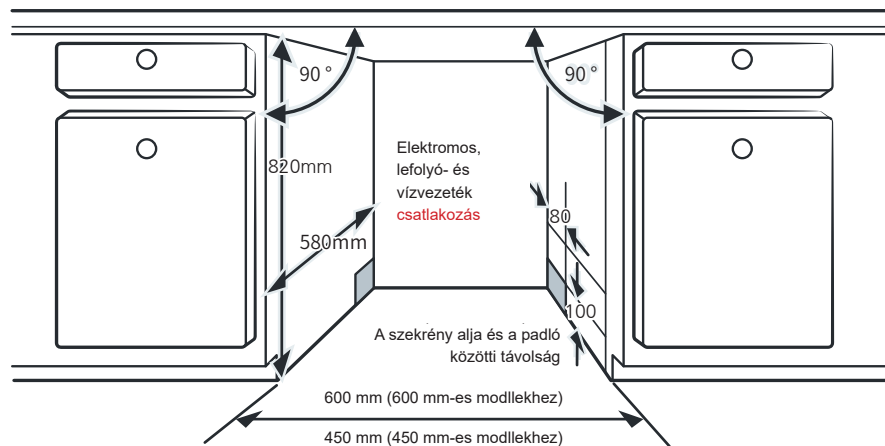
## Beépített telepítés (integrált modell esetén)

### 1. lépés A legjobb hely kiválasztása a mosogatógép számára

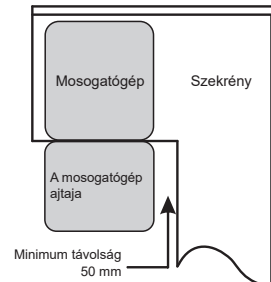
A mosogatógépet meglévő beömlő- és elvezető tömlő, valamint a csatlakozójzat közelébe kell telepíteni.

A szekrényméreteket és a mosogatógép telepítési pozícióját ábrázoló illusztrációk.

- Kevesebb mint 5 mm a mosogatógép teteje és a szekrény, valamint a szekrényhez igazított külső ajtó között.



2. Ha a mosogatógépet a szekrény sarkához **telepítik**, akkor helyet kell hagyni az ajtó kinyitásához.



### **MEGJEGYZÉS:**

Az elektromos aljzat elhelyezkedésétől függően előfordulhat, hogy lyukat kell fúrni a szekrény másik oldalán.

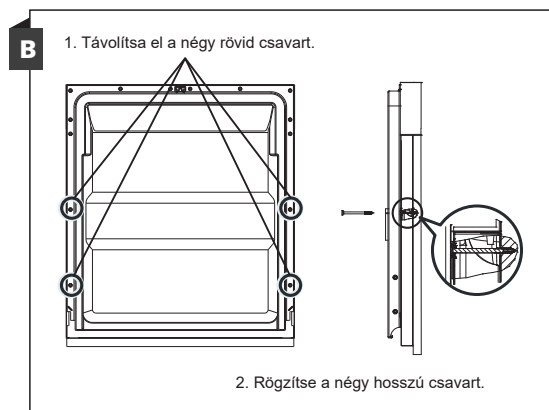
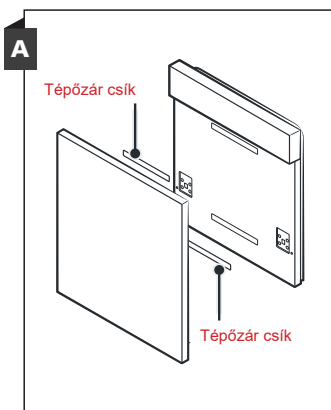
## 2. lépés Az esztétikai panel méretei és telepítése



Kövesse az esztétikai ajtópanel rögzítésére vonatkozóan megadott telepítési utasításokat.

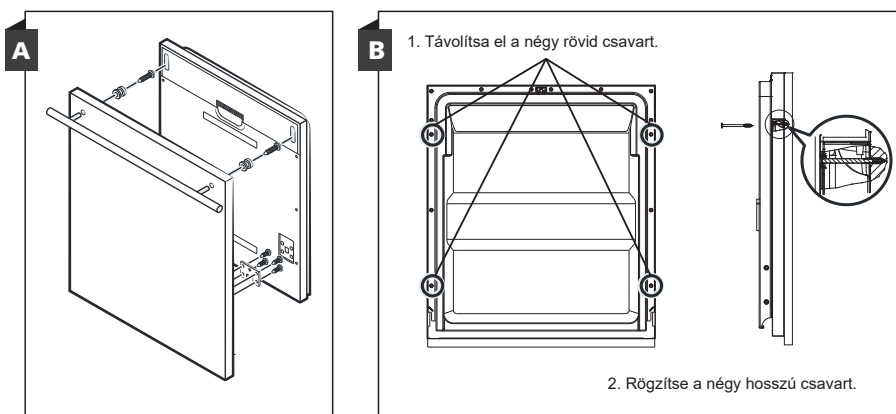
### Félig beépített modell

Válassza szét az A és a B tépőzárát, és rögzítse az A tépőzárát az esztétikai panel belső oldalára. Rögzítse a filccel bevont B tépőzárát a mosogatógép ajtajának külső részére (lásd az A ábrát). A panel elhelyezését követően rögzítse a panelt az ajtó külsejéhez csavarokkal és rögzítőcsavarokkal (lásd a B ábrát).



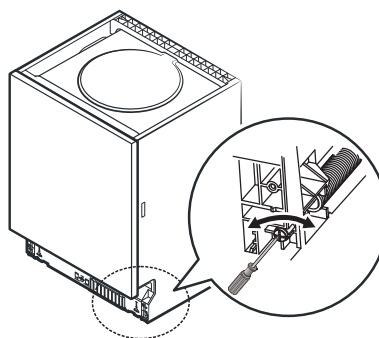
## Teljesen beépített modell

Szerelje fel a kampót az esztétikai panelre és akassza a mosogatógép ajtajának külsején található nyílásba. A panel elhelyezését követően rögzítse a panelt az ajtó külsejéhez csavarokkal és rögzítőcsavarokkal (lásd a B ábrát).



## 3. Lépés Az ajtón lévő rugó feszességének beállítása

1. Az ajtórugók gyárilag az ajtóhoz megfelelő feszességre vannak állítva. Ha fel van szerelve esztétikai panel, át kell állítani az ajtórugók feszességét. Fordítsa el a beállítócsavart úgy, hogy a beállítóelem kifeszítse vagy meglazítsa az acélkábelt.
2. Az ajtórugó feszessége akkor megfelelő, ha az ajtó teljesen nyitott pozícióban vízszintes marad, de ha ujjal kissé megemeli, becsukódik.

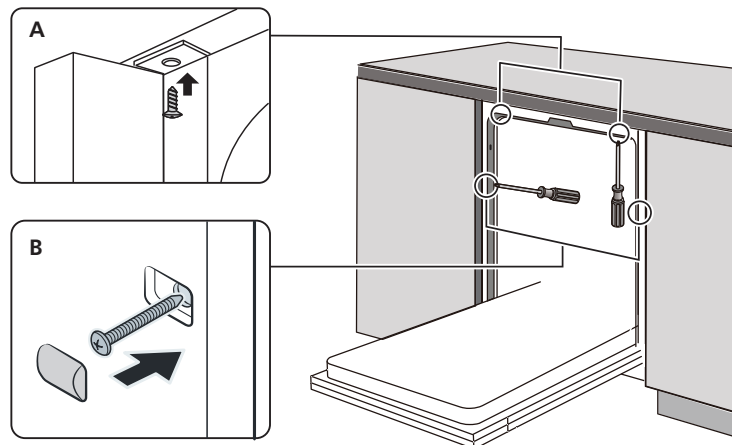


## 4. lépés A mosogatógép telepítésének lépései



Kérjük, tekintse meg a telepítési rajzokon található **jellemző** telepítési lépéseket.

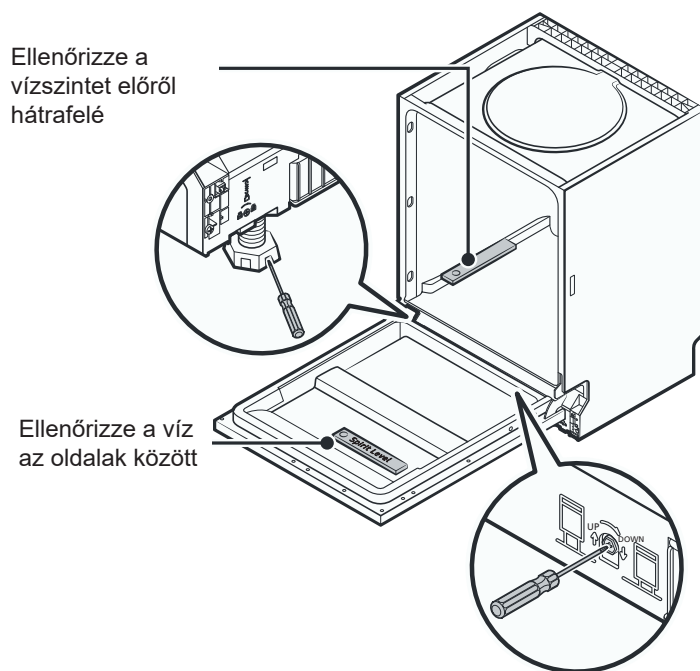
1. Helyezze fel a kondenzációs szalagot a szekrény munkafelülete alá. Győződjön meg arról, hogy a kondenzációs szalag egy szintben van a munkafelület szélével. (2. Lépés)
2. Csatlakoztassa a beömlő tömlőt a hidegvízellátáshoz.
3. Csatlakoztassa a vízelvezető tömlőt.
4. Csatlakoztassa a hálózati csatlakozószinórt.
5. Helyezze a mosogatógépet a **szekrénybe**.
6. Állítsa vízszintbe a mosogatógépet. A hátsó láb a mosogatógép elejénél állítható a mosogatógép alapzatának közepén található csillagfejű csavar csillagfejű **a** csavarhúzóval történő **elforgatásával**. Az elülső lábak beállításához használjon laposfejű csavarhúzót, és fordítsa addig a lábakat, amíg a mosogatógép vízszintbe nem kerül. (5–6. Lépés)
7. Szerelje fel a bútorajtót a mosogatógép ajtajának külsejére. (7–10. Lépés)
8. Állítsa be az ajtórugók feszességét **egy csillagfejű csavarhúzóval**: forgassa az óramutató járásával megegyező irányba a bal és a jobb oldali ajtórugók meghúzásához. Ennek elmulasztása kárt okozhat a mosogatógépben. (11. Lépés)
9. A mosogatógépet a helyére kell rögzíteni. Ezt kétféleképpen lehet megtenni:
  - A. Normál munkalap: Akassza a szerelőkampót az oldalpanelen lévő nyílásba, és rögzítse a munkafelülethez **a csavarokkal**.
  - B. Márvány vagy gránit munkalap: Rögzítse az oldalakat **csavarokkal**.



## 5. lépés A mosogatógép vízszintbe állítása

A megfelelő működéshez és mosogatási teljesítményhez a mosogatógépnek vízszintben kell lennie.

1. Helyezzen egy vízmértéket az ajtóra és a mosogatógép belsejében lévő alsó sínre, és ellenőrizze, hogy vízszintben van-e a mosogatógép.
2. A mosogatógép vízszintbe állításához állítsa át egyenként a **lábakat**.
3. A mosogatógép vízszintbe állítása alatt ügyeljen arra, hogy ne boruljon fel a mosogatógép.



### MEGJEGYZÉS:

A lábak maximális beállítási magassága 50 mm.

## HIBAEELHÁRÍTÁSI TIPPEK

### Mielőtt szervizelést igényelne

Ha áttekinti a következő oldalakon található táblázatot, akkor esetlegesen megspórolhatja a szerviz felhívását.

Probléma	Lehetséges okok	Teendő
Nem indul el a mosogatógép	Kiégett a biztosíték, vagy kioldott a megszakító.	Cserélje ki a biztosítékot, vagy állítsa vissza a megszakítót. Távolítsa el minden olyan készüléket, amely ugyanazt az áramkört használja, mint a mosogatógép.
	Nincs bekapcsolva a tápellátás.	Ellenőrizze, hogy be van-e kapcsolva a mosogatógép, és hogy biztonságosan be van-e zárva az ajtó. Ellenőrizze, hogy a csatlakozódugó megfelelően van-e csatlakoztatva a fali aljzathoz.
	Alacsony a víznyomás	Ellenőrizze, hogy megfelelően van-e csatlakoztatva és meg van-e nyitva a vízellátás.
	Nincs megfelelően becsukva a mosogatógép ajtaja.	Ügyeljen arra, hogy megfelelően bezárja és reteszelve az ajtót.
Nem szivattyúzza ki a vizet a mosogatógép	Megtekeredett vagy beszorult a vízelvezető tömlő.	Ellenőrizze a vízelvezető tömlőt.
	Eltömődött a szűrő.	Ellenőrizze a <b>szűrőrendszert</b> .
	Eldugult a mosogató.	Ellenőrizze, hogy megfelelő-e a mosogató elvezetése. Ha az okozza a problémát, hogy nem folyik le megfelelően a mosogatóból a víz, akkor előfordulhat, hogy vízvezeték-szerelőre és nem szervizszakemberre van szüksége.
<b>Hab</b> a mosogatógép belsejében	Nem megfelelő mosogatószer.	A hab elkerülésére használjon kizárólag mosogatógépbe való mosogatószert használjon. Ilyen esetekben nyissa ki a mosogatógép ajtaját, és hagyja, hogy elpárologjon a hab. Öntsön <b>1 liter</b> hideg vizet a mosogatógép aljába. Zárja be a mosogatógép ajtaját, és válassza ki bármelyik programot. A mosogatógép először elvezeti a vizet. Miután a gép befejezte ezt a műveletet, nyissa ki az ajtót, és ellenőrizze, hogy eltűnt-e a hab. Szükség esetén ismétlje meg.

Probléma	Lehetséges okok	Teendő
	Kiömlött <b>öblítőszer</b> .	A kiömlött <b>öblítőszer</b> t mindig azonnal törölje le.
Foltok a mosogatógép belső felületén	Lehetséges, hogy színezőanyagot tartalmazó mosogatószerrel használt.	Ügyeljen arra, hogy a mosogatószer ne tartalmazzon színezőanyagot.
Fehér réteg a belső felületen	Kemény vízből származó ásványi anyagok.	A mosogatógép belsejének tisztításához használjon mosogatógépbe való mosogatószerrel <b>átitatott puha rongyot</b> , és viseljen gumikesztyűt. Mindig kizárólag mosogatógépbe való mosogatószerrel használjon, különben hab képződhet.
Rozsdafoltok az evőeszközökön	Az érintett eszközök nem korrózióállóak.	Ne mosogasson olyan eszközöket a mosogatógépben, amelyek nem korrózióállóak.
	A só hozzáadása után nem indították be a programot. Bejutott a só a mosogatási ciklusba.	Só hozzáadása után mindig futtasson le egy programot edények nélkül. Só hozzáadása után ne válassza a Turbó funkciót (ha van).
	Kilazult a vízlágyító fedele.	Ellenőrizze, hogy megfelelően rögzítve van-e a vízlágyító.
Kopogó hang a mosogatógépben	Az egyik szórókar hozzáütközik a kosárban lévő egyik edényhez	Szakítsa meg a programot, és helyezze át az edényt úgy, hogy ne akadályozza a szórókart.
Zörgő hang a mosogatógépben	Az edények szabadon mozognak a mosogatógépben.	Szakítsa meg a programot, és helyezze át az edényeket.
Kopogó hang a vízcsövekben	Ezt a helyszíni telepítés vagy a cső keresztmetszete okozhatja.	A mosogatógép működését nem befolyásolja. Kétségek esetén forduljon szakképzett vízvezeték-szerelőhöz.
Nem tiszták az edények	Nem megfelelően helyezte be az edényeket.	Lásd: II. RÉSZ, „Az edények előkészítése és behelyezése”.
	Nem volt elég erős a program.	Válasszon intenzívebb programot.

Probléma	Lehetséges okok	Teendő
Nem tiszták az edények.	Nem volt elegendő a mosogatószer.	Használjon több vagy másik mosogatószert.
	Az edények akadályozzák a szórókarok mozgását.	Rendezze át őket úgy, hogy szabadon tudjanak mozogni a karok.
	Nincs kitisztítva vagy nem megfelelően van visszahelyezve a szűrőkombináció a mosogatógép alján. Emiatt eltömődhetnek a szórókarok fűvókái.	Tisztítsa meg és/vagy helyezze vissza megfelelően a szűrőt. Tisztítsa ki a szórókarok fűvókáit.
Homályosak az üvegből készült edények/ poharak.	Lágy víz és túl sok mosogatószer kombinációja.	Lágy víz esetén használjon kevesebb mosogatószert, és válasszon rövidebb programot az üvegből készült edények/ poharak mosogatásához.
Fehér foltok jelennek meg az edényeken és a poharakon.	A kemény víz vízkőlerakódást okozhat.	Ellenőrizze a vízlágyítóval kapcsolatos beállításokat vagy a sótartály feltöltöttségi állapotát.
Fekete vagy szürke nyomok az edényeken	Alumíniumból készült eszközök értek az edényekhez	Használjon enyhe súrolószert a foltok eltávolításához.
Mosogatószer maradt az adagolóban	Edények akadályozzák a mosogatószer-adagolót	Helyezze be megfelelően az edényeket.
Nem száradnak meg az edények	Nem megfelelően helyezte be őket.	Ha az edényeken mosogatószer-maradványok vannak, a bőrirritáció elkerülése érdekében használjon kesztyűt.
	Túl korán eltávolítja az edényeket	Ne ürítse ki a mosogatógépet közvetlenül a mosogatás után. Nyissa ki résnyire az ajtót, hogy távozni tudjon a hő. Azután vegye ki az edényeket, hogy érintésre biztonságosra csökkent a belső hőmérséklet. A felső kosárból lecsöpögő víz elkerülése érdekében először az alsó kosarat ürítse ki.

Probléma	Lehetséges okok	Teendő
Nem száradnak meg az edények	Rossz program lett kiválasztva.	Rövid program esetén alacsonyabb a mosogatási hőmérséklet, ami csökkenti a tisztítási teljesítményt. Válasszon hosszabb időtartamú programot.
	Rossz minőségű bevonattal ellátott evőeszközök használata.	Ezekről az eszközökről nehezebb eltávolítani a vizet. Az ilyen típusú evőeszközök és edények nem alkalmasak mosogatógépben való mosogatásra.

### ▲ FIGYELMEZTETÉS

Az önálló vagy nem szakszerű javítás súlyos kockázatokkal jár a készülék felhasználójának biztonságára nézve, és a garanciát is módosítja.

## Pótalkatrészek elérhetősége

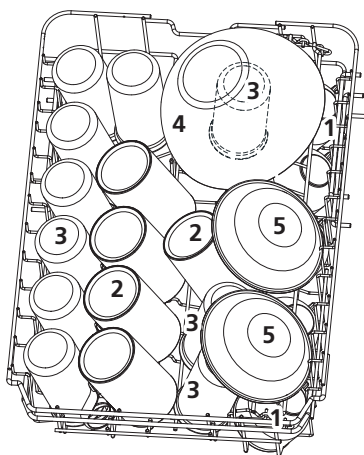
- **A modell utolsó darabjának piaci forgalomba hozásától számított hét évig:** Motor, keringető és leeresztő szivattyú, melegítő és melegítőelemek, köztük hőszivattyúk (külön vagy csomagban), csővezetékek és kapcsolódó berendezések, többek között minden tömlő, szelep, szűrő és aqua stop, az ajtószerelvényekhez kapcsolódó szerkezeti és belső alkatrészek (külön vagy csomagban), nyomtatott áramkörtáblák, elektronikus kijelzők, nyomáskapcsolók, termosztátok és érzékelők, szoftverek és firmware-ek, például az alaphelyzetbe való visszaállításhoz szükséges szoftver.
- **A modell utolsó darabjának piaci forgalomba hozásától számított tíz évig:** Ajtózsanér és -tömítések, egyéb tömítések, permetezőkarok, leeresztőszűrők, belső polcok és műanyag kiegészítők, például kosarak és fedelek.

# A KOSARAK FELTÖLTÉSE

## EN60436 SZERINT:

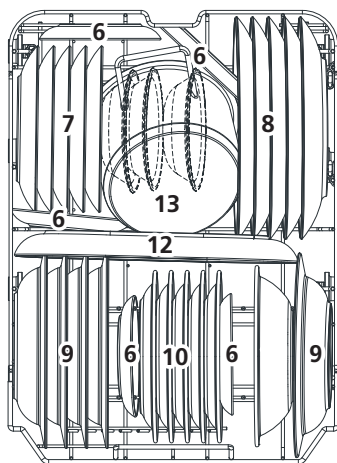
Ha teljesen megtölti a mosogatógépet, azzal energiát és vizet takarít meg.

### 1. Felső kosár:



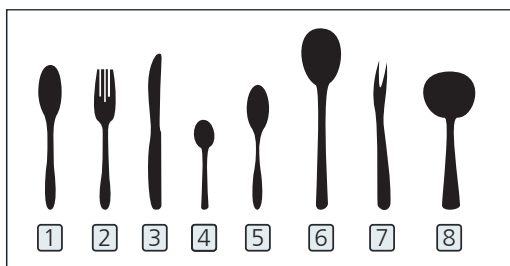
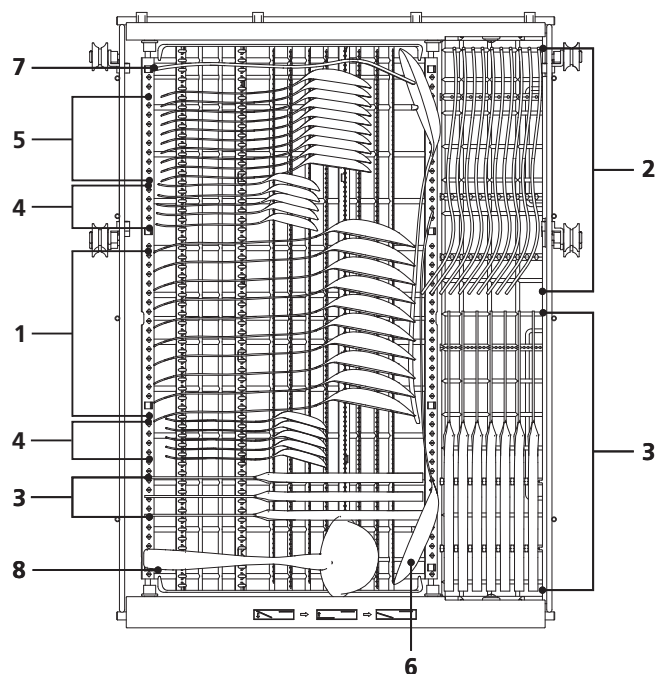
Szám	Tétel
1	Csészék
2	Bögrék
3	Poharak
4	Üvegtálak
5	Desszertes tálak

### 2. Alsó kosár:



Szám	Tétel
6	Csészealjok
7	Desszertes tányérok
8	Lapostányérok
9	Mélytányérok
10	Melamin desszertes tányérok
11	Melamin tál
12	Ovális tál
13	Kis edények

### 3. Evőeszköztartó polc:

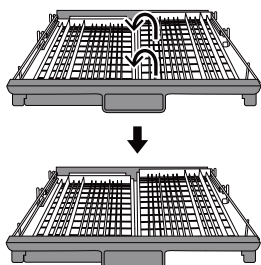


Szám	Tétel
1	Evőkanalak
2	Villák
3	Kések
4	Teáskanalak
5	Desszertes kanalak
6	Tálalókanalak
7	Tálalóvillák
8	Merőkanalak

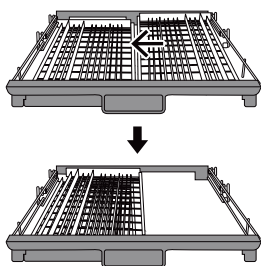
Információk az EN60436 szerinti  
összehasonlíthatósági próbákhoz  
Kapacitás: 10 teríték  
A felső kosár pozíciója: alsó pozíció  
Program: ECO  
Öblítőszer beállítása: **MAX**  
Vízlagyító beállítása: H3

## Tippek az evőeszköztartó polc használatához

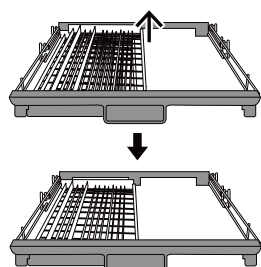
---



Emelje fel a jobb oldali kosarat, a bal és a jobb oldali kosár is lapos.



Mozgassa a jobb oldali kosarat jobbról balra, a két kosár átfedi egymást.



Távolítsa el a jobb oldali kosarat a tálcáról, csak a bal oldali kosár marad ott.

# TARTALOM

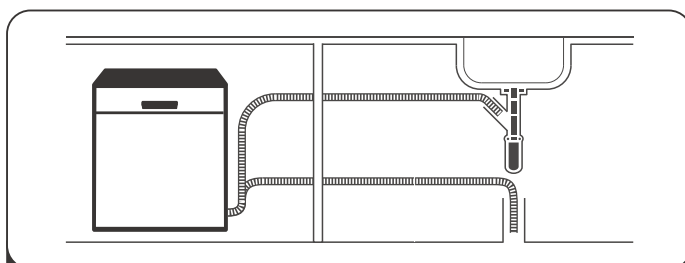
	<b>4</b>	<b>A MOSOGATÓGÉP HASZNÁLATA</b>
	<b>4</b>	Kezelőfelület
	<b>6</b>	Vízlágyító
<b>01</b>	<b>7</b>	Az edények előkészítése és behelyezése
	<b>10</b>	Az öblítőszer és mosogatószer funkciója
	<b>17</b>	Az öblítőszer tartály feltöltése
	<b>12</b>	A mosogatószer-adagoló feltöltése
	<b>13</b>	<b>PROGRAM KIVÁLASZTÁSA</b>
<b>02</b>	<b>13</b>	Mosogatási ciklusok táblázata
	<b>14</b>	Energiamegtakarítás
	<b>15</b>	Program indítása
	<b>15</b>	Program módosítása ciklus közben
	<b>16</b>	Kifejejtett egy edényt?
	<b>16</b>	Automatikus nyitás
<b>03</b>	<b>17</b>	<b>HIBAKÓDOK</b>
<b>04</b>	<b>18</b>	<b>MŰSZAKI ADATOK</b>

## MEGJEGYZÉS:

- Ha nem tudja egyedül megoldani a problémát, akkor forduljon szakemberhez segítségért.
- A gyártó a termékek folyamatos fejlesztésének és frissítésének irányelvét követi, ezért előzetes értesítés nélkül módosíthatja a terméket.
- Ha felhasználói kézikönyve elveszett vagy elavult, akkor a gyártótól vagy a felelős kereskedőtől igényelhet újat.

# GYORS HASZNÁLATI UTASÍTÁS

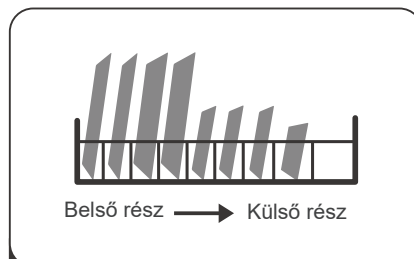
Kérjük, olvassa el a működtetés részletes leírását a használati utasítás megfelelő részében.



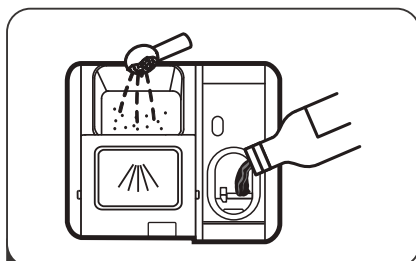
- 1** A mosogatógép telepítése  
(Kérjük, ellenőrizze az 5. részben található "TELEPÍTÉSI UTASÍTÁSOKAT")



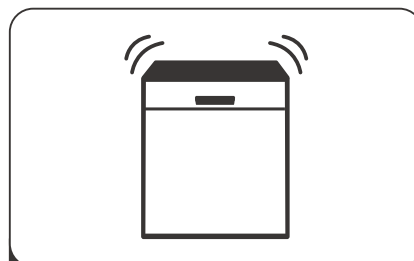
- 2** Távolítsa el a nagyobb maradványokat a táányérokrol. Kerülje az előöblítést.



- 3** Töltse fel a kosarakat.



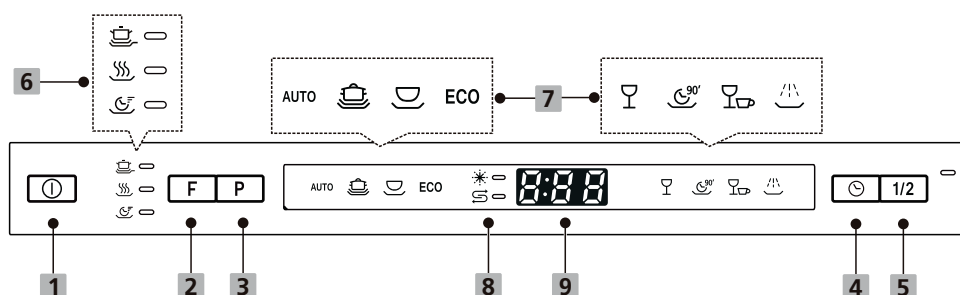
- 4** Töltse fel az adagolót mosogatószerezrel és öblítőszerrel.



- 5** Válasszon ki egy megfelelő programot, és indítsa el a mosogatógépet.

# A MOSOGATÓGÉP HASZNÁLATA


## Kezelőpanel












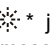

### Művelet (Gomb)

<b>1 Bekapcsolás</b>	Nyomja meg a gombot a mosogatógép bekapcsolásához.
<b>2 Funkció</b>	Nyomja meg a gombot egy funkció kiválasztásához, és a megfelelő jelzőfény világítani kezd.
<b>3 Program</b>	Válassza ki a megfelelő mosogatási programot; ekkor világítani kezd a kiválasztott program jelzőfénye.
<b>4 Késleltetés</b>	Nyomja meg ezt a gombot a késleltetés óráinak beállításához. Legfeljebb 24 órával késleltetheti a mosogatás elindítását. A gomb egyszeri lenyomása egy órával késlelteti a mosogatás elindítását.
<b>5 Félíg töltés</b>	Ha kb. 6 terítéknyi vagy kevesebb edény van a mosogatógépben, akkor ezzel a funkcióval energiát és vizet takaríthat meg. (Nem használható a Gyors programmal). Ha ezt a funkciót választotta, az 1/2 mutató világít. (Csak az Intenzív, Univerzális, ECO, Üveg és 90 perces programmal használható.)

### Kijelző

<b>6 Funkció jelzőfény</b>	 Extra tisztítás Nagyon piszkos, nehezen tisztítható edények mosogatásához. (Csak az Intenzív Univerzális, ECO, Üveg és 90 perces programmal használható.)
----------------------------	--

## Kijelző

<p><b>6 Funkció jelzőfény</b></p>	<p> Extra szárítás Az edények teljes megszáritásához. (Csak az Intenzív, Univerzális, ECO, Üveg és 90 perces programmal használható)</p> <p> Expressz Csökkenti a program idejét. (Csak az Intenzív, Univerzális, ECO, Üveg és 90 perces programmal használható)</p>
<p><b>7 Program jelzőfény</b></p>	<p><b>AUTO Automatikus</b> Mosogatás automatikus érzékeléssel, enyhén szennyezett edények rászáradt ételmaradékokkal, normál vagy erősen szennyezett edényekkel vagy azok nélkül</p> <p> <b>Intenzív</b> Erősen szennyezett darabok, például edények és serpenyők. Rászáradt étellel.</p> <p> <b>Univerzális</b> <b>Általános</b> mértékben szennyezett edényekhez, tányérokhoz, poharakhoz és enyhén szennyezett serpenyőkhöz.</p> <p><b>ECO ECO</b> Ez a standard program megfelelő normál mértékben szennyezett edényekhez, tányérokhoz, poharakhoz és enyhén szennyezett serpenyőkhöz.</p> <p> <b>Pohár</b> Enyhén szennyezett edények és poharak esetén.</p> <p> <b>90 perc</b> Normál mértékben szennyezett edények esetén, amelyek gyors mosogatást igényelnek.</p> <p> <b>Gyors</b> Rövid mosogatás olyan enyhén szennyezett edényekhez, nincs szükség szárításra.</p> <p> <b>Áztatás</b> Olyan edények öblítésére, amelyeket később tervez elmosni a nap folyamán.</p>
<p><b>8 Figyelmeztető jelzőfény</b></p>	<p> <b>Öblítőszer</b> Ha világít a(z) *  * jelzőfény, az azt jelenti, hogy kevés öblítőszer van a mosogatógépben, és fel kell tölteni.</p> <p> <b>Só</b> Ha világít a „S” jelzőfény, az azt jelenti, hogy kevés só van a mosogatógépben, és fel kell tölteni.</p>
<p><b>9 Képernyő</b></p>	<p>A fennmaradó idő, a késleltetési idő, a hibakód stb. megjelenítéséhez.</p>

# Vízlágyító

A vízlágyítót manuálisan kell beállítani, a víz keménységét jelző tárcsán.

A vízlágyító arra szolgál, hogy kivonja azokat az ásványi anyagokat és sókat a vízből, amelyek káros vagy kedvezőtlen hatással lehetnek a készülék működésére.

Minél több az ásványi anyag, annál keményebb a víz.

A vízlágyítót az adott terület vízkeménységnek megfelelően kell beállítani. Arról, hogy az Ön területén mennyire kemény a víz, a vízügyi hatóság tud tájékoztatást adni.

## A sófogyasztás beállítása

A mosogatógép úgy van kialakítva, hogy lehetővé tegye a sófogyasztás mértékének beállítását a felhasznált víz keménységétől függően. Ez a sófogyasztás optimalizálására és személyre szabására szolgál.

A sófogyasztás beállításához kövesse az alábbi lépéseket.

1. **Nyissa ki az ajtót, kapcsolja be a készüléket;**
2. **A vízlágyító beállítási módjába való belépéshez a készülék bekapcsolása után 60 másodpercen belül nyomja meg 5 másodpercnél hosszabb ideig a Program gombot.**
3. **Nyomja meg újra a Program gombot a helyi vízkeménységnek megfelelő beállítás kiválasztásához, a beállítás a következő sorrendben változik: H1->H2->H3->H4->H5->H6;**
4. **Működés nélkül 5 másodpercen belül, vagy nyomja meg a bekapcsoló gombot a beállítás befejezéséhez és a beállítási módból való kilépéshez.**

VÍZKEMÉNYSÉG				Vízlágyító szintje	Regeneráció minden X. programsorozatnál történik <sup>1)</sup>	Sófogyasztás (gramm/ciklus)
Német °dH	Francia °fH	Brit °Clarke	mmol/l			
0-5	0-9	0-6	0-0,94	H1	Nincs regeneráció	0
6-11	10-20	7-14	1,0-2,0	H2	10	9
12-17	21-30	15-21	2,1-3,0	H3	5	12
18-22	31-40	22-28	3,1-4,0	H4	3	20
23-34	41-60	29-42	4,1-6,0	H5	2	30
35-55	61-98	43-69	6,1-9,8	H6	1	60

TdH=1,25 °Clarke=1,78 °fH=0,178 mmol/l

A gyári beállítás: H3

- 1) Minden regenerációt tartalmazó ciklus további 2,0 liter vizet fogyaszt, az energiafogyasztás 0,02 kWh-val nő, és a program 4 perccel tovább tart.



**Kérjük, ellenőrizze az I. rész: Általános verzió 3. szakaszát, a „Só betöltése a vízlágyítóba”, ha a mosogatógépében nincs só.**

## MEGJEGYZÉS:

**Ha a modell nem rendelkezik vízlágyítóval, akkor kihagyhatja ezt a szakaszt.**

### **Vízlágyító**

A víz keménysége mindenhol eltér. Ha a mosogatógépben kemény vizet használnak, akkor lerakódások keletkeznek az edényeken és az eszközökön.

A készülék speciális vízlágyítóval van felszerelve, amely kifejezetten a vízkő és az ásványi anyagok vízből történő eltávolítására tervezett sótartályt használ.

## **Az edények előkészítése és behelyezése**

- Fontolja meg a mosogatógépben is moshatóként megjelölt eszközök vásárlását.
- Kényes mosogatnivaló esetén válassza a lehető legalacsonyabb hőmérsékletet.
- A sérülések elkerülése érdekében ne vegye ki a program lejártá után azonnal az üvegből készült edényeket és az evőeszközöket.

### **Az alábbi evőeszközök/edények mosogatására**

#### **Nem alkalmas**

- Fából készült, porcelán vagy gyöngyház nyelű evőeszközök
- Nem hőálló műanyagból készült dobozok/tálak stb.
- Régebbi, nem hőálló ragasztott részekkel rendelkező evőeszközök
- Nem hőálló műanyagból készült dobozok/tálak stb.
- Ón vagy réz tárgyak
- Kristályüveg
- Nem rozsdamentes acél tárgyak
- Fatányérok.
- Szintetikus szálból készült tárgyak

#### **Korlátozott mértékben alkalmas**

- Bizonyos típusú üvegek homályossá válhatnak nagyszámú mosás után
- Az ezüst és az alumínium részek gyakran elszíneződnek a mosogatás során
- A zománcozott minták elhalványulhatnak, ha gyakran mosogatógépben mossák őket

## A mosogatógép betöltésére vonatkozó javaslatok

Távolítsa el a nagyobb mennyiségű ételmaradékot. Áztassa fel a serpenyőket leégett ételmaradékot. Az edényeket nem szükséges folyóvízzel leöblíteni.

A legjobb mosogatási teljesítmény érdekében kövesse ezeket az útmutatásokat.

**(A kosarak és az evőeszköztartó kosarak jellemzői és megjelenése modellenként eltérő lehet.)**

Az alábbi módon helyezze be a tárgyakat a mosogatógépbe:

- A csészéket, poharakat, edényeket/serpenyőket stb. lefelé fordítva kell behelyezni.
- Az ívelt vagy mélyedésekkel rendelkező eszközöket ferdén kell elhelyezni, hogy lefolyhasson róluk a víz.
- Az eszközöket úgy kell behelyezni, hogy ne tudjanak elmozdulni vagy eldőlni.
- Az eszközöket úgy kell elhelyezni, hogy a permetezőkarok szabadon tudjanak mozogni a mosogatás során.
- Az üreges tárgyakat, pl. a csészéket, a poharakat, a serpenyőket stb. Nyílásukkal lefelé kell behelyezni, hogy a víz ne tudjon összegyűlni a mélyedésekben.
- Az edényeket és az evőeszközöket nem szabad egymás belsejébe vagy úgy elhelyezni, hogy takarják egymást.
- A károk elkerülése érdekében a poharaknak nem szabad egymáshoz érni.
- A felső kosár a kényesebb és könnyebb tárgyak, pl. poharak, kávé- és teáscsészék elhelyezésére szolgál.
- A függőlegesen behelyezett hosszú pengéjű kések potenciális veszélyt jelentenek!
- A hosszú és/vagy éles evőeszközöket, pl. a szeletelőkéseket fektetve kell behelyezni a felső kosárba.
- Kérjük, ne töltse túl a mosogatógépet. Ez fontos a jó eredmények, illetve az ésszerű energiafogyasztás érdekében.

## MEGJEGYZÉS:

Nagyon kis méretű tárgyakat nem szabad a mosogatógépben mosni, mert könnyen kieshetnek a kosárból.

### Az edények eltávolítása

Annak elkerülésére, hogy a víz a felső kosárból az alsó kosárba csöpögjön, javasoljuk, hogy először az alsó, majd a felső kosarat ürítse ki.

### FIGYELMEZTETÉS



**Az edények forrók lesznek!** A sérülések elkerülése érdekében az üvegből készült edényeket és az evőeszközöket a program befejezése után legalább 15 percig ne vegye ki.

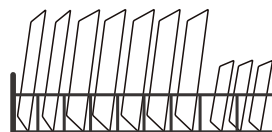
## A felső kosár betöltése

A felső kosár a kényesebb és könnyebb tárgyak, pl. poharak, kávé- és teáscsészék és csészealjok, valamint tányérok, kisebb tálak és lapos serpenyők elhelyezésére szolgál (ha nem túl szennyezettek). Úgy helyezze el az edényeket és konyhai eszközöket, hogy a vízpermet ne mozdítsa el őket.



## Az alsó kosár betöltése

Azt javasoljuk, hogy a nagyobb és nehezebb tisztítható darabokat az alsó kosárba helyezze: például az edényeket, serpenyőket, fedőket, tálalóedényeket és tálakat, az alábbi ábrának megfelelően. A tálakat és a fedőket javasolt oldalra helyezni, hogy ne akadályozhassák a felső permetezőkar mozgását. A mosogatószer-adagoló elé maximum 19 cm átmérőjű tányérokat javasolt helyezni, hogy ne akadályozzák annak kinyílását.



## Az evőeszköztartó kosár betöltése

Az evőeszközöket egymástól elkülönítve, a megfelelő pozícióban kell az evőeszközkosárba helyezni. Az elégtelen tisztítási teljesítmény megelőzése érdekében vigyázzon, hogy ne kerüljenek egymásba az evőeszközök.

### ▲ FIGYELMEZTETÉS



Ne hagyja, hogy bármelyik tárgy kiálljon a kosár alsó részénél.  
Az éles eszközöket mindig a hegyükkel lefelé helyezze be!



A legjobb eredmény elérése érdekében a mosogatógép betöltésekor vegye figyelembe az „I. RÉSZ: Általános verzió”

## Az öblítőszer és mosogatószer funkciója

Az öblítőszer az utolsó öblítéskor alkalmazza a készülék, annak megakadályozására, hogy az edényeken vízcseppek keletkezzenek, amelyek foltokat és nyomokat hagyhatnak. A szárítást is felgyorsítja a víz **lepergetésével**. Ezt a mosogatógépet folyékony öblítőszerre használatára tervezték.

### ▲ FIGYELMEZTETÉS

Soha ne töltsön más szert (pl. mosogatógéptisztító-szert, folyékony mosogatószert) az adagolóba. Ez károsítja a készüléket.

### Mikor kell újratölteni az öblítőszer-adagolót?

Az adagoló újratöltésének gyakorisága az edények mosási gyakoriságától és az öblítőszer adagoló beállításától függ.

- A Kevés öblítőszer adagoló jelzőfény (🔴) világítani kezd, amikor több öblítőszerre van szükség.
- Ne töltsen túl az öblítőszer adagolót.

### A mosogatószer funkciója

A mosogatószert alkotó kémiai összetevők szükségesek a szennyeződések eltávolításához, felosztatásához és a mosogatógépből történő kivezetéséhez. A kereskedelemben kapható legtöbb minőségi mosogatószer alkalmas erre a célra.

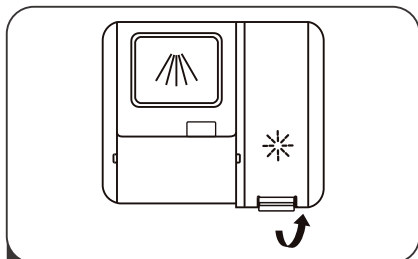
### ▲ FIGYELMEZTETÉS

- A mosogatószer megfelelő használata  
Kizárólag speciálisan mosogatógépben történő használatra szolgáló mosogatószert használjon. A mosogatószert tartsa frissen és szárazon.  
**Ne töltsön mosogatószert az adagolóba, amíg nem áll készen a mosogatógép.**

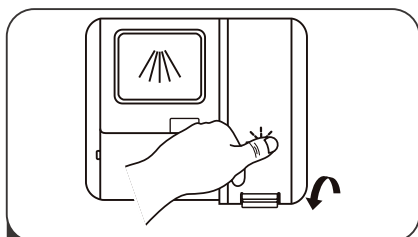


**A mosogatószer korrozív! A mosogatószert tartsa gyermekektől távol.**

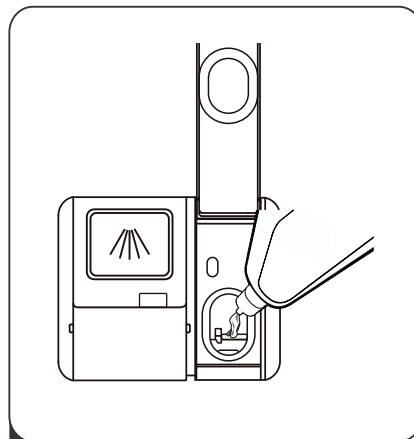
## Az öblítőszer tartály feltöltése



**1** Vegye le az öblítőtartály tetejét a fogantyú felfelé emelésével.



**3** Ezután zárja be az öblítőtartály tetejét.



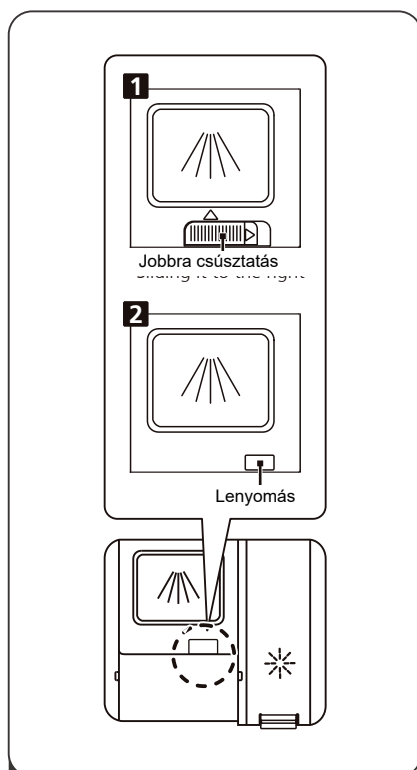
**2** Öntse az öblítőszer az adagolórekeszbe, ügyelve arra, hogy ne töltse túl.

## Az öblítőszer tartály beállítása

A korlátozott öblítőszerrel történő jobb szárítási teljesítmény elérése érdekében a mosogatógépet úgy tervezték, hogy a fogyasztás a felhasználóhoz igazodjon. Kövesse az alábbi lépéseket.

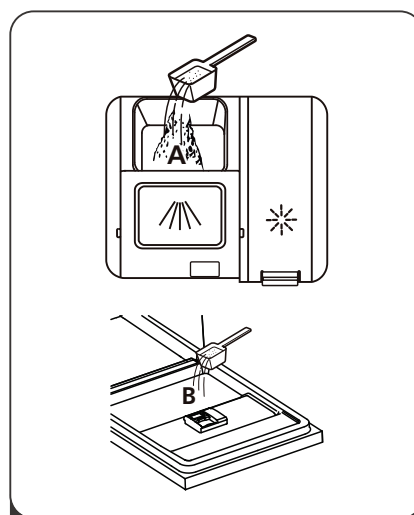
1. **Nyissa ki** az ajtót, **kapcsolja** be a készüléket.
2. **A készülék bekapcsolását követő 60 másodpercen belül nyomja meg a Program gombot több mint 5 másodpercig**, majd nyomja meg a Késleltetés gombot, hogy belépjen a beállított modellbe, az öblítőszer adagoló jelzés 1Hz frekvenciaként villog.
3. Nyomja meg **ismét a Program gombot** a használati szokásoknak megfelelő **beállítás** kiválasztásához, a beállítás a következő sorrendben változik: d1->d2->d3->d4->d5->d1.  
Minél magasabb a szám, annál több öblítőszer használ a mosogatógép.
4. Működés nélkül 5 másodpercen belül, vagy nyomja meg a Bekapcsoló gombot a beállítás befejezéséhez és a **beállítási módból való kilépéshez**.

## A mosogatószer-adagoló feltöltése



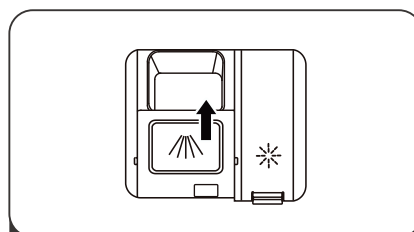
**1** Kérjük a tényleges helyzetnek megfelelően válassza a szabad utat.

1. Nyissa ki a kupakot a kioldó zár elcsúsztatásával.
2. Nyissa ki a kupakot a kioldó **zár lenyomásával**.



**2** Tegyen mosogatószert a nagyobb rekeszbe (A) a **fő mosogatóshoz**.

A jobb eredmények érdekében, nagyon szennyezett edények esetén, öntsön egy kis mennyiségű mosogatószert az ajtóra. A plusz mosogatószer aktiválódik az előmosási fázis során.



**3** Zárja be a fedelet úgy, hogy előre csúsztatja, ezután ismét nyomja le.





### MEGJEGYZÉS:



Kérjük, tartsa be a mosogatószer csomagolásán található gyártói javaslatokat.

# A MOSOGATÓGÉP BEPROGRAMOZÁSA

## Mosogatási ciklusok táblázata

Az alábbi táblázat bemutatja, hogy mely programok a legmegfelelőbbek a különböző mértékű ételmaradványok eltávolítására, és hogy mennyi mosogatószertre van szükség. Különböző információkat is tartalmaz az egyes programokra vonatkozóan. A fogyasztási értékek és a program időtartama az ECO program kivételével csak tájékoztató jellegű. ● azt jelzi, hogy a program az utolsó öblítésnél öblítőszerrel használ.

Program	Ciklus leírása	Elő/Fő Mosogatás Mosogatószer	Időtartam (perc)	Energia (kWh)	Víz (l)	Öblítőszer
<b>AUTO</b> <b>Auto</b>	Előmosás (45°C) Autowash (55-65°C)  Öblítés Öblítés (50-55°C) Szárítás	4/14 g (1 tablettá)	80-150	0,639-1,156	10,4-16,6	●
 <b>Intenzív</b>	Előmosás (50°C) Mosogatás (65°C) Öblítés  Öblítés Öblítés (60°C) Szárítás	4/14 g (1 tablettá)	205	1,199	15,2	●
 <b>Univerzális</b>	Előmosás (45°C) Mosogatás (55°C)  Öblítés Öblítés (60°C) Szárítás	4/14 g (1 tablettá)	175	0,972	15,1	●
<b>ECO</b>	Előmosás Mosogatás (45°C)  Öblítés (45°C) Szárítás	18 g (1 tablettá)	215	0,674	9	●
 <b>Pohár</b>	Előmosás (40°C) Öblítés (50°C) Öblítés Öblítés (50°C) Szárítás	4/14 g (1 tablettá)	120	0,734	12,4	●
 <b>90 perc</b>	Mosogatás (55°C) Öblítés  Öblítés (50°C) Szárítás	18 g (1 tablettá)	90	0,659	9,5	●

Program	Ciklus leírása	Elő/Fő Mosogatás Mosogatószer	Időtartam (perc)	Energia (kWh)	Víz (l)	Öblítőszer
 Gyors	Mosogatás (40°C) Öblítés (40°C) Öblítés (50°C)	12 g	30	0,600	10,2	o
 Áztatás	Előmosás	/	15		3,6	o

### MEGJEGYZÉS:

**ECO** : Az ECO program a normál mértékben szennyezett edények és evőeszközök tisztítására, melyek tisztításához ez a leghatékonyabb program a kombinált energia- és vízfogyasztás tekintetében, és a környezettudatos tervezésről szóló európai uniós jogszabálynak való megfeleléshez használatos.  
(\*EN60436):

## Energiatakarékoskosság

1. Az edények és evőeszközök előöblítése megnövekedett víz- és energiafogyasztáshoz vezet, ezért nem javasolt.
2. Edények és evőeszközök háztartási mosogatógépben való mosása, ha a mosogatógép az utasítások szerint van használva, a kézi mosogatóhoz képest általában kevesebb energiát és vizet fogyaszt a használati szakaszban.

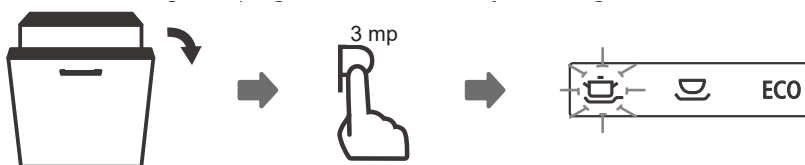
## • Program indítása

1. Húzza ki a felső és az alsó kosarat, töltsse fel, majd tolja vissza őket.  
Javasolt először az alsó, majd a felső kosarat feltölteni.
2. A mosogatószer betöltése.
3. Illessze a csatlakozódugót az aljzatba. A tápellátással kapcsolatban lásd a „Termékismertető adatlap” utolsó oldalát. Ellenőrizze, hogy teljes nyomásra van-e kapcsolva a vízellátás.
4. Nyissa ki az ajtót, kapcsolja be a készüléket.
5. Válasszon ki egy programot; ekkor világítani kezd a megfelelő jelzőfény. Majd csukja be az ajtót; a mosogatógép elindítja a ciklust.

## • Program módosítása ciklus közben

A mosogatási program csak rövid ideig módosítható, mert hosszabb idő után lehetséges, hogy már ki lett adagolva a mosogatószer, vagy a mosogatószeres víz már le lett eresztve. Ilyen esetekben vissza kell állítani a mosogatógépet, és újra kell tölteni a mosogatószer-adagolót. A mosogatógép visszaállításához kövesse az alábbi utasításokat:

1. Nyissa ki kissé az ajtót, hogy leálljon a mosogatógép, majd miután **leállt** a permetezőkar, kinyithatja teljesen az ajtót.
2. Nyomja le több mint három másodpercig a Program gombot, a gép **programválasztási módba áll.**
3. Módosíthatja a programot a kívánt ciklusbeállításra.



## Kifelejtett egy edényt?

Ha kifelejtett egy edényt, akkor azt a mosogatószer-adagoló kinyílása előtt bármikor behelyezheti. Ebben az esetben kövesse az alábbi utasításokat:

1. Nyissa ki kissé az ajtót, hogy leálljon a mosogatógép.
2. Miután leálltak a permetezőkarok, kinyithatja teljesen az ajtót.
3. Helyezze be az elfelejtett edényeket.
4. Csukja be az ajtót.
5. A mosogatógép ekkor ismét működésbe lép.



### ▲ FIGYELMEZTETÉS



Ciklus közben veszélyes az ajtót kinyitni, mivel a forró gőz leforrázhatja.

## Automatikus nyitás

Mosogatás után az ajtó automatikusan kinyílik a jobb szárítási hatás elérése érdekében, ha az Automatikus nyitás funkciót választja.

### 💡 MEGJEGYZÉS:

A mosogatógép ajtaja elé ne tegyen semmit, amikor az automatikus nyitásra van beállítva.

Ez károsíthatja az ajtózárra funkcióját.

A gyors és az áztatás program nem rendelkezik Automatikus nyitás funkcióval.



## HIBAKÓDOK

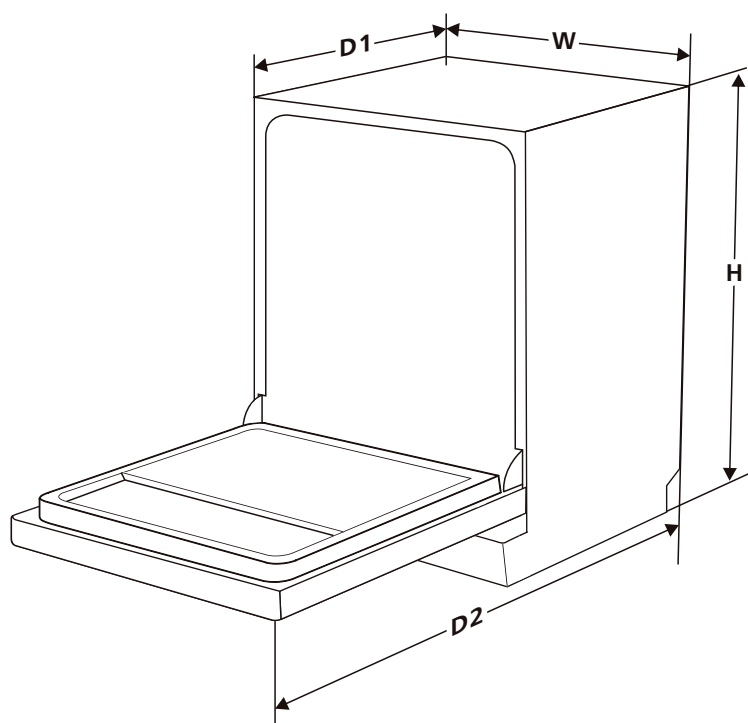
Meghibásodás esetén hibakódot jelenít meg a mosogatógép. A következő táblázat a lehetséges hibakódokat és azok okait mutatja.

Kódok	Jelentések	Lehetséges okok
E1	Hosszabb vízbeömlési idő.	Nincs nyitva a csap, vagy korlátozva van a vízellátás, vagy túl alacsony a víznyomás.
E3	Nem éri el a kívánt hőmérsékletet.	A fűtőelem meghibásodása.
E4	Túlfolyás.	Szivárog a mosogatógép valamelyik eleme.
ED	Kommunikációs hiba a fő áramköri tábla és a kijelző áramköri táblája között.	Nyissa meg az áramkört vagy szakítsa meg a vezetékeket a kommunikációhoz.

### ▲ FIGYELMEZTETÉS

- Túlfolyás esetén zárja el a fő vízellátást, mielőtt hívja a szervizképviselőt.
- Ha túlfolyás vagy kisebb szivárgás miatt víz található a mosogatógép alján, akkor a mosogatógép újraindítása előtt el kell távolítani a vizet.
- **Ha a hibakódot nem lehet megoldani, kérje szakember segítségét.**

## MŰSZAKI ADATOK



<b>Magasság (Ma)</b>	815 mm
<b>Szélesség (Sz)</b>	448 mm
<b>Mélység (Mé1)</b>	550 mm (becsukott ajtóval)
<b>Mélység (Mé2)</b>	1150 mm (90°-ban nyitott ajtóval)

## Termékismertető (EN60436)

Szállító neve vagy védjegye: CATA

Szolgáltató címe <sup>(b)</sup>:

Modell azonosítója: LVI 48010

Termék általános paramétere:

Paraméter	Érték	Paraméter	Érték	
Névleges kapacitás <sup>(a)</sup> (ps)	10	Méretek cm-ben	Magasság	82
			Szélesség	45
			Mélység	55
EEl <sup>(a)</sup>	49,9	Energiahatékonysági osztály <sup>(a)</sup>	D(c)	
Tisztítási teljesítmény index <sup>(a)</sup>	1,125	Szárítási teljesítmény index <sup>(a)</sup>	1,065	
Energiafogyasztás kWh-ban [ciklusonként], az eco program alapján, hideg víz betöltésével. A tényleges energiafogyasztás a készülék használatától függ.	0,674	Vízfogyasztás literben [ciklusonként], az eco program alapján. A tényleges vízfogyasztás a készülék használatának módjától és a víz keménységétől függ.	9,0	
Program időtartama <sup>(a)</sup> (óra:perc)	3:35	Típus	Teljesen beépített	
Levegőben terjedő akusztikus zajkibocsátás <sup>(a)</sup> (dB(A) re 1 pW)	47	Levegőben terjedő akusztikus zajkibocsátási osztály <sup>(a)</sup>	C <sup>(c)</sup>	
Kikapcsolt állapotban (W)	N/A	Készenléti módban (W)	0,49	
Késleltetett indításkor (W) (adott esetben)	1,00	Hálózati készenléti állapotban (W) (ha alkalmazandó)	N/A	

A szállító által biztosított garancia minimális időtartama <sup>(b)</sup>:

További információk:

A szállító honlapjához vezető hivatkozás, ahol megtalálhatók az információk az (EU) 2019/2022 bizottsági rendelet <sup>(1)</sup> <sup>(b)</sup> II. mellékletének 6. pontjában:

- (a) az eco programra vonatkozóan.
- (b) a fenti tételek változásai nem tekinthetők relevánsnak az (EU) 2017/1369 rendelet 4. cikk (4) bekezdésének alkalmazásában.
- (c) ha a termékadatbázis automatikusan létrehozza a cella végleges tartalmát, akkor a szállító nem adja meg ezeket az adatokat.

<sup>(1)</sup> A Bizottság (EU) 2019/2022 rendelete (2019. október 1.) a háztartási mosogatógépek környezettudatos tervezésére vonatkozó követelményeknek a 2009/125/EK európai parlamenti és tanácsi irányelv szerinti megállapításáról, az 1275/2008/EK bizottsági rendelet módosításáról és a bizottság 1016/2010/EU rendeletének hatályon kívül helyezéséről (lásd a *Hivatalos Lap* 267. oldalát).

Az uniós piacon 2023.10.01-től forgalmazott termék.



EPREL regisztrációs szám: 1867958

<https://eprel.ec.europa.eu/qr/1867958>

Szállító: Cata Electrodomesticos S.L (Importőr)

Weboldal: [www.cnagroup.com](http://www.cnagroup.com)

Ügyfélszolgálat:

Név: Apelson Appliances UK Ltd

Weboldal: <https://www.apelson.com/en/>

E-mail: [technical@apelson.co.uk](mailto:technical@apelson.co.uk)

Telefon: +441977628100

Cím:  
Pope Street, Normandy Landings Unit 3  
WF6 2AG Castleford  
Egyesült Királyság

## Importőr:

### **MULTIKOMPLEX BUDAPEST KFT.**

A páraelszívók szakértője... 1995 óta

**H-1211 Budapest Mansfeld Péter utca 27.**

**tel.: (36-1) 427 0325**

**[www.multikomplex.hu](http://www.multikomplex.hu)**

