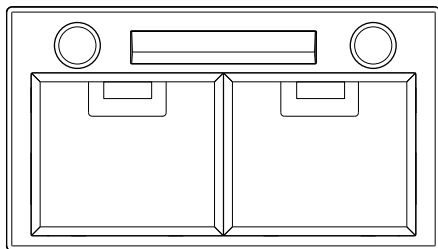
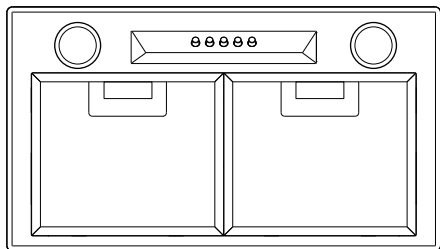
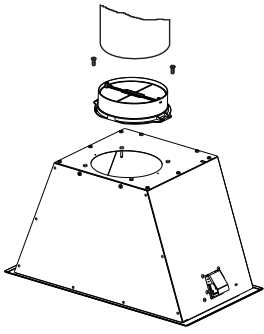


cata

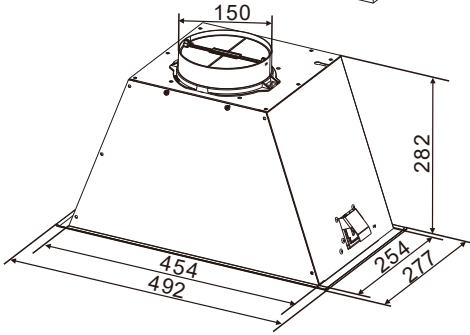
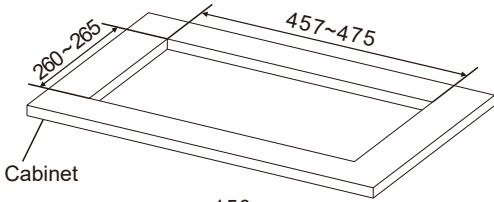


PL Instrukcja instalacji, użytkowania i konserwacji okapu dekoracyjnego

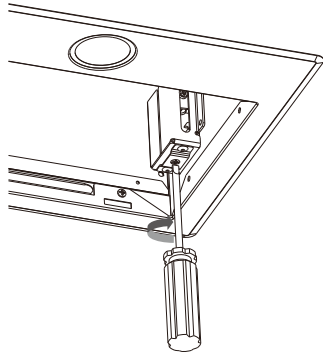
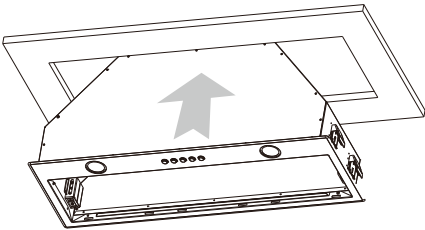
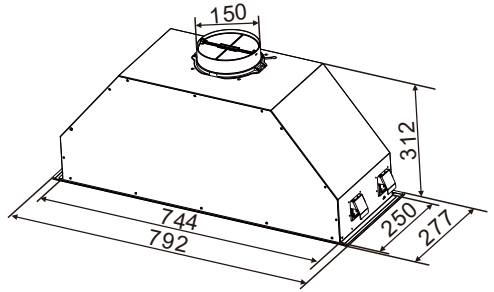
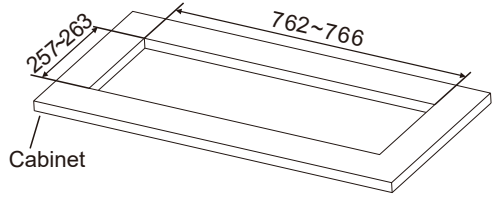
HU Üzembehelyezési, használati és karbantartási útmutató konyhai szagelszívókhöz



1



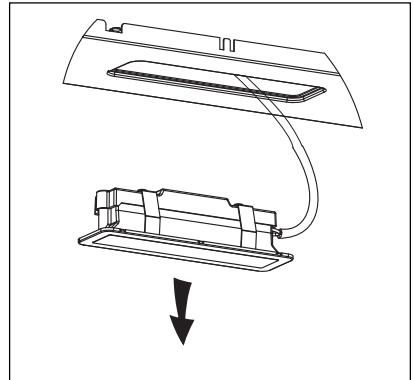
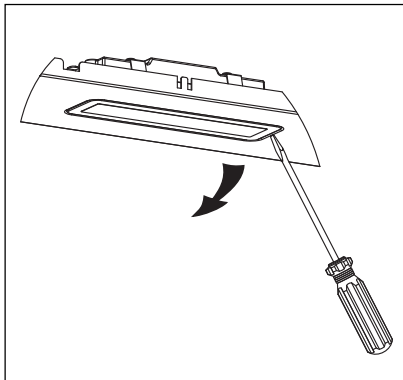
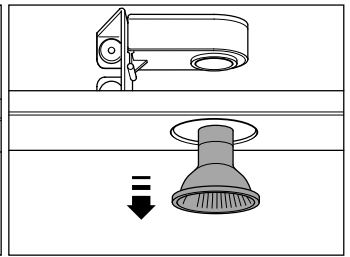
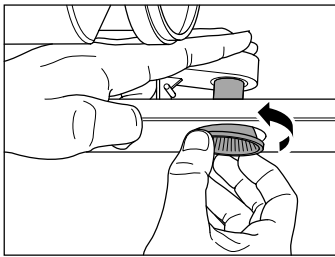
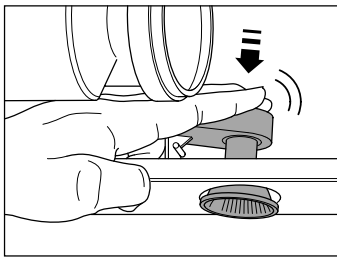
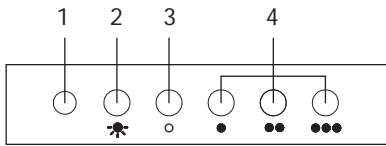
2





P1

P2



HU DEKORATÍV KONYHAI ELSZÍVŐ

Tisztelt Vásárló!

Köszönjük, hogy az elszívónkat választotta. Kérjük, hogy optimális felszerelés, használata és karbantartása érdekében alaposan olvassa el az alábbi utasításokat. Megjegyzés: A kézikönyvben említett ábrák az első oldalakon találhatóak.

Elszívő faira történő felszerelése (keresse az ábrákon a C szimbólumot)

Figyelem! Tartsa be a páraelszívóra vonatkozó helyi előírásokat. Ne kösse az elszívót füstelvezető-, szellőző-, illetve meleglevégő-csővekre. Győződjön meg arról, hogy a helyiség szellőzése megfelel a helyi hatóságok előírásainak. Gondoskodjon arról, hogy a helyiség berendezéseinek maximális levegőszívása ne legyen nagyobb, mint 4 Pa (0,04 mbar). A helyiségnek megfelelő szellőzéssel kell rendelkeznie, ha az elszívót gázüzemű vagy más tüzelőanyaggal működő készülékkel használja egy helyen. Az elszívót levégőt gázüzemű vagy más tüzelőanyaggal működő készülékek füstgázvezetésére szolgáló csöveken keresztül kell a szabadba vezetni. A légszívásra vonatkozó jogszabályokat be kell tartani.

Szívó

Ha az elszívót SZÍVÓ funkcióban használja, akkor az elszívóhoz tartozó, kimeneti kúp alakú műanyag rész (H) (125 mm átmérő) csatlakoztassa egy olyan kivezető csőhöz, amely közvetlenül a kültérbe vezet. (1. ábra)

Az elszívó optimális működése és a legalacsonyabb zajszint érdekében 125 mm átmérőjű cső használatát javasoljuk.

Szűrő

Ez az elszívó légtisztítóként is tud üzemelni, ha nincs lehetőség a közvetlen kültéri csatlakoztatásra.

Ebben az esetben a levegőkerिंगés az F nyílásokon keresztül történik. Ahhoz, hogy az elszívó szűrő légtisztítóként működjön, nélkülözhetetlen két darab aktív szén szűrő használata, amely külön tartozékként beszerezhető. A megfelelő működés érdekében az aktív szénszűrőket rendszeresen, (az elszívó használatának gyakoriságától függően) legalább három havonta cserélni kell (!. ábra).

Megjegyzés: Az elszívót ne csatlakoztassa füstelvezető kéményhez, szellőző vezetékhez vagy meleg levegő-vezetékhez! Mielőtt bármilyen vezetékhez csatlakoztatná, tájékozódjon a fűtőkivezetésekre vonatkozó helyi előírásokat illetően, és szerezze be az épület illetékesének hozzájárulását! Győződjön meg arról, hogy a szellőzés megfelelő akkor is, ha az elszívót más készülékkel együtt használja!

A bútor szerelése és rögzítése:

- Az elszívó szereléséhez szükséges tartozékok az elszívó belsejében találhatóak.
- Az elszívót a főzőfelülettől legalább 66 cm távolságra kell elhelyezni.
- Az elszívó tartozékait tartalmazó zacskóban megtalálja a rögzítéshez szükséges csavarokat.

Az elszívó hálózatba történő bekötése

Figyelem! Az elszívó bekötése előtt kapcsolja le az elektromos áramellátást, és ellenőrizze, hogy a szolgáltatót felszűrés és frekvencia megfelel-e a készülék adattábláján feltüntetett értékeknek.

Ha az elszívó rendelkezik csatlakozódugóval, dugja be egy hozzáférhető helyen lévő, a vonatkozó jogszabályi előírásoknak megfelelő hálózati aljzatba.

Ha az elszívó nem rendelkezik csatlakozódugóval, kösse be közvetlenül az elektromos hálózatba egy, a helyi jogszabályi előírásoknak megfelelő, leválasztást lehetővé tevő, könnyen hozzáférhető megszakítón keresztül.

Az elszívó használata – Biztonság

Figyelem! Az elszívó elektrosztatikus kisülés (pl. villámás) esetén leállhat. Ez nem járhat a készülék sérülésével. Kapcsolja le az elszívó elektromos ellátását, majd egy perc eltelte után kapcsolja vissza.

Ne engedje, hogy az elszívót gyerekek vagy működtetésre alkalmatlan személyek használják, kivéve, amennyiben ezeket a személyeket egy, a biztonságukért felelős személy felügyeli, illetve a készülék használatát nekik elmagyarázza.

A gyermekekre vigyázni kell, nehogy játsszanak a készülékkel.

A tűzveszély elkerülése érdekében rendszeresen tisztítsa meg a fémcsűrőt, és ne hagyja felügyelet nélkül a forró olajat tartalmazó serpenyőket, illetve ne flambírozzon ételeket az elszívó alatt.

Amennyiben sérülés vagy nem megfelelő működés jeleit tapasztalja, ne használja az elszívót. Forduljon egy hivatalos forgalmazóhoz vagy engedéllyel rendelkező viszonteladóhoz.

A hozzáférhető részek sütés-főzőeszköz felforrósodhatnak.

Az elszívó használata – Kezelőpanel (keresse az ábrákon a szimbólumot)

A különböző kezelőpanelek leírását lásd alább. Minden esetben ellenőrizze az Ön elszívójába beszerelt panel típusát és tekintse meg a feltüntetett ábrát.

Ötgombos panel (P . ábra)

- 1- Elszívóventilátor működésjelző lámpája.
 - 2- Világítás be-/kikapcsoló.
 - 3- Elszívóventilátor kikapcsoló.
 - 4- Elszívóventilátor sebessége – gomb: 1., 2. és 3. sebesség
- Érintőpanel (P . ábra)

- 1- Szűrőtisztításra figyelmeztető kijelző/gomb. Figyelmeztetés a szűrőcsere szükségességére – a kikapcsolásához nyomja meg, ha megtisztította vagy kicserélte a szűrőt.
- 2- Elszívóventilátor időzítésének be-/kikapcsolása.
- 3- Világítás be-/kikapcsoló. A fényérő beállításához tartsa lenyomva a gombot.
- 4- Elszívóventilátor be-/kikapcsoló.
- 5- Elszívóventilátor sebessége – gomb: 1., 2. és 3/4. sebesség. Sebesség Turbo (T) fokozattal ellátott vezérlők esetén, a Turbo sebesség csak 5 percig működik, ezen idő eltelte után a sebesség visszacsúszkén a 3-ik fokozatig.

Időzítés: Az elszívóventilátor 5 percig az aktuális sebességfokozaton működik, majd további 5 percig az alacsonyabb sebességfokozatok mindegyikén, egészen a kikapcsolásig.

Az elszívó karbantartása

Figyelem! Az elszívó karbantartási munkálatai előtt mindig kapcsolja le az elektromos áramellátást. Hiba esetén forduljon egy hivatalos forgalmazóhoz vagy engedéllyel rendelkező viszonteladóhoz.

A külső burkolat tisztítása: Használjon nem maró, folyékony tisztítószeret, és kerülje a dörzshatású tisztítószereket.

Szűrőcsere: A tűzveszély elkerülése érdekében havonta egyszer vagy amikor a kijelző jelzőlámpája jelzi annak szükségességét, alaposan tisztítsa meg. Ehhez vegye ki a szűrőket, és mossa le tisztítószerez meleg vízzel. Amennyiben mosogatógépet használ, a szűrőket függőlegesen helyezze be, hogy a szilárd maradékok nehogy lerakódjanak rajtuk.

Aktívszén-szűrők: 3 havonta cserélje le a őket.

Fontos: Amennyiben naponta több mint két órát használja az elszívót, a szűrőket gyakrabban kell tisztítani, illetve cserélni. Mindig használjon a gyártó által számozott eredeti szűrőket.

Izzó kicserélése (keresse az ábrákon a szimbólumot)

Figyelem! Mielőtt az izzókhoz nyúlna, kapcsolja le az elektromos áramellátást, és várja meg, hogy az izzók lehűljenek.

Fontos: Csak az elszívó adattábláján feltüntetett új izzókat használjon.

A halogén izzók helyett alumínium tükrrel ellátott izzókat használjon. Ne használjon dikroikus izzókat – túlmelegedés veszélye.

Jogi információk

A gyártó:

- Kijelenti, hogy e termék megfelel a 2006. december 12-i 2006/95/EK irányelv kifizetsültségű elektromos berendezésekre és a 2004. december 15-i 2004/108/EK irányelv elektromágneses összeférhetőségre vonatkozó valamennyi alapkövetelményének.

- Nem vállal felelősséget a kézikönyv utasításainak és a berendezés helyes használatára vonatkozó hatályos biztonsági előírásoknak a be nem tartásából eredő hibáért.

- Fenntartja a jogot, hogy minden előzetes értesítés nélkül módosítsa a berendezést vagy a kézikönyvet.

Amennyiben a termékeinkkel kapcsolatos technikai segítségre vagy további információra van szüksége, forduljon hivatalos forgalmazónknak.

cata

CNA
●●●group

CATA ELECTRODOMÉSTICOS, S.L.

C. del Ter, 2 - 08570 TORELLÓ (Barcelona) SPAIN

Tel. +34 938 594 100 - Fax +34 938 594 101

www.cnagroup.es - e.mail: cna@cnagroup.es

Atención al Cliente: 902 410 450 - info@cnagroup.es

SAT Central Portugal: 214 349 771 - service@junis.pt