



ENERG
енергия · ενεργεια

Y IJA
IE IA

cata

OMEGA



C

96
kWh/annum

ABC **D** EFG

A **B** CDEFG

A **B** CDEFG

72dB

65/2014

60901340_03



OMEGA WH



OMEGA 600 WH

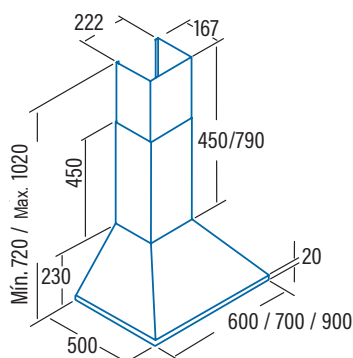
Cod. **02002005** EAN **8422248087247**

☐ Mechanikus vezérlés

- ☐ 3 fokozat
- ☐ Légszállítás (UNE/EN 61591 szabvány szerint): **645m³/h** - 385m³/h
- ☐ Maximum légszállítás: **1115m³/h**
- ☐ Zajsztint (Reg.(EU) n°65/2014): **58dB(A)**, maximum: 72dB(A)
- ☐ M3R motor. Extra csendes. Maximum energiafogyasztás **270W**
- ☐ **Nagyhatékonyságú LED világítás**
- ☐ Könnyű telepítés
- ☐ Mosogatógépben mosható fém zsírfilter
- ☐ Fehér szín
- ☐ Max. nyomás 430 Pa
- ☐ 150/125 mm a kivezetés átmérője
- ☐ Energia osztály: C

► Rendelhető tartozékok

Aktív-szénszűrő	Cod. 02859391 / EAN 8422248001595
Csőcsonk	Cod. 02832001 / EAN 8422248044677
Felső csőtakaró	Cod. 02862000 / EAN 8422248020428



Cikkszám	02002005
EAN	8422248087247
Model	OMEGA 600 WH
Típus	Kürtős
Termékmértető az EU65/2014 - EN61591, EN60704-2-13, EN50564 szabvány szerint	
AEC (Energiahatékonysági mutató) (kWh/év)	95,7
EEl class (Energiahatékonysági osztály)	C
FDE (Hidrodinamikai hatékonyság)	17,8
FDE class (Hidrodinamikai hatékonysági osztály)	D
LE (Világítás hatékonyság (lux/W))	38,4
LE class (Világítás hatékonysági osztály)	A
GFE (Zsírzsűrő hatékonyság)	90,3
GFE Class (Zsírzsűrő hatékonysági osztály)	B
Légszállítás a legkisebb sebesség fokozaton (m ³ /h)	385
Légszállítás a maximum sebesség fokozaton (m ³ /h)	645
Légszállítás intenzív sebesség fokozaton (TURBO) (m ³ /h)	-
Zajsztint a legkisebb sebesség fokozaton (dB)	57,8
Zajsztint a maximum sebesség fokozaton (dB)	71,8
Zajsztint intenzív sebesség fokozaton (TURBO) (dB)	-
Po (Energiafogyasztás kikapcsolt állapotban) (W)	0
Ps (Energiafogyasztás készenléti állapotban) (W)	0
Integrációs irányelv EU 66/2014	
f (Időnövelő tényező)	1,4
EEl (Energiahatékonysági index)	80,1
QBEP (Áramlási sebesség a legjobb hatékonysági ponton) (m ³ /h)	371,8
PBEP (Statikus nyomáskülönbség a legjobb hatékonysági ponton) (Pa)	314
WBEP (Elektromos teljesítmény a legjobb hatékonysági ponton) (W)	182,5
WL (Világítás névleges energiafogyasztása) (W)	7
EMIDDLE (Világítás átlagos fényereje a megvilágított fűzési felületen) (lux)	269
Külső méretek	
Szélesség (mm)	600
Mélység (mm)	500
Maximum magasság (mm)	1020
Minimum magasság (mm)	720
Kivezetés átmérője (mm)	150/125
Tulajdonságok	
Motor	M3R
Fokozatok száma	3
Motor maximum energiafogyasztása	270
Maximum nyomás	430
Nyomás intenzív fokozaton (TURBO)	-
Vezérlés típusa	Mechanikus
Automatikus kikapcsolás	-
Zsírzsűrő-telítettség kijelző	-
Zsírfilter típusa	Fém
Zsírfilterek száma	2
Belső védelem	-
Világítás	
Világítás típusa	EcoLed
Szabályozható fényerejű világítás	-
Lámpák száma	2
Felszerelés	
Minimum szerelési magasság elektromos főzőlaptól (mm)	650
Minimum szerelési magasság elektromos gázfőzőlaptól (mm)	650
Felszerelés kivezetéssel / belső keringtetéssel	mindkettő
Könnyű telepítés	√
Elektromos csatlakozás	
Összteljesítmény (W)	277
Névleges feszültség (V)	220-240
Hálózati Frekvencia (Hz)	50
Elektromos szigetelési osztály	CLASS II
Csatlakozás	EU - 2 tűs
Tartozékok	
Felső csőtakaró kürtő hosszabbítása	02862000
Fehér csőtakaró kürtő	-
Fekete csőtakaró kürtő	-
Sziget csőtakaró kürtő	-
Csőcsonk	02832001
MAX PRO Fém zsírfilter	02800917
Fém zsírfilter	02800905*
DUAL Filter (fém + aktív-szénszűrő)	02800918
Aktív-szénszűrő	02859391
Zajsztigetelt flexibilis cső	02893002



OMEGA WH



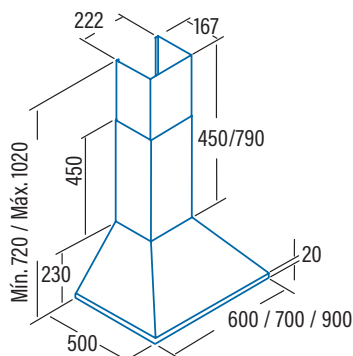
OMEGA 600 WH

 Cod. **02002005** EAN **8422248087247**

- Mechanical control panel**
- 3 extraction levels
- Extraction power (according to UNE/EN 61591): **645m³/h** - 385m³/h
- Maximum air flow: **1115m³/h**
- Sound power (Reg.(EU) n°65/2014): 58dB(A)**, maximum: 72dB(A)
- M3R motor. Extra silent. Maximum energy consumption **270W**
- High efficiency LED lighting**
- Easy-to-install system
- Dishwasher-washable filters
- Finished in white
- Max. pressure 430 Pa
- 150/125 mm outlet diameter
- Energy Class: C

► **Accessories (not included)**

Active charcoal filter	Cod. 02859391 / EAN 8422248001595
Check valve	Cod. 02832001 / EAN 8422248044677
Top tube.....	Cod. 02862000 / EAN 8422248020428



Code	02002005
EAN	8422248087247
Model	OMEGA 600 WH
Type	Chimney
Product fiche according to directives EU65/2014 - EN61591, EN60704-2-13, EN50564	
AEC (Annual Energy consumption) (kWh/annum)	95,7
EEL class (Energy Efficiency Class)	C
FDE (Fluid Dynamic Efficiency)	17,8
FDE class (Fluid Dynamic Efficiency Class)	D
LE (Lighting Efficiency) (lux/W)	38,4
LE class (Lighting Efficiency Class)	A
GFE (Grease Filtering Efficiency)	90,3
GFE Class (Grease Filtering Efficiency class)	B
Air flow at minimum speed (m ³ /h)	385
Air flow at maximum speed (m ³ /h)	645
Air flow at intensive speed (TURBO) (m ³ /h)	-
Sound Power Level at minimum speed (dB)	57,8
Sound Power Level at maximum speed (dB)	71,8
Sound Power Level at intensive speed (TURBO) (dB)	-
Po (Power Consumption in off mode) (W)	0
Ps (Power Consumption in standby) (W)	0
Integration directive EU 66/2014	
f (Time Increase Factor)	1,4
EEL (Energy Efficiency Index)	80,1
QBEP (Flow Rate at Best Efficiency Point) (m ³ /h)	371,8
PBEP (Static Pressure Difference at Best Efficiency Point) (Pa)	314
WBEP (Electric Power Input at Best Efficiency Point) (W)	182,5
WL (Nominal Power Consumption of Lighting system) (W)	7
EMIDDLE (Average Illumination of Lighting system on Cooking surface) (lux)	269
External Dimensions	
Width (mm)	600
Depth (mm)	500
Total max height (mm)	1020
Total min height (mm)	720
Outlet Diameter (mm)	150/125
Characteristics	
Motor	M3R
Extraction Levels	3
Motor Maximum Power Consumption	270
Maximum Pressure	430
Intensive Speed (TURBO) Pressure	-
Control Type	Mechanic
Automatic shut-down timer	-
Electronic Filter Saturation Indicator	-
Filter Type	Metallic
Anti-grease Filter Number	2
Inner Shield	-
Lighting	
Light Type	EcoLed
Adjustable Intensity Lighting	-
N° of Lamps	2
Installation	
Minimum height distance to a electric worktop hob (mm)	650
Minimum height distance to a gas worktop hob (mm)	650
Installation with Outlet tube to the exterior / Recirculating	BOTH
Easy Installation System	√
Electric Connection	
Total Rush Power (W)	277
Rated Voltage (V)	220-240
Network Frequency (Hz)	50
Electrical Insulation Class	CLASS II
Plug	EU - 2 pins
Accessories	
Upper Decorative tube Extension	02862000
White Decorative Tube	-
Black Decorative Tube	-
Island Tube Enhancer	-
Check Valve	02832001
MAX PRO Metal Filter	02800917
Metal Filter	02800905*
DUAL Filter (metal + active charcoal)	02800918
Active Charcoal Filter	02859391
Noiseless Flexible Duct	02893002