



ENERG
енергия · ενεργεια

Y IJA
IE IA

cata 

V



C

54
kWh/annum



ABCD**E**FG



ABCD**E**FG



ABC**D**EFG



65dB

65/2014

60901805_03



V



V 500

02088303 EAN 8422248087315

 Mechanikus vezérlőpanel

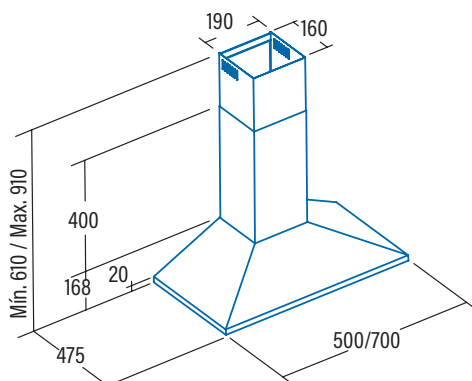
- 3 fokozat
- Légszállítás (UNE/EN 61591 szerint): 420 m³/h - 210 m³/h
- Maximum légszállítás (szabad kimenet): 620 m³/h
- Hangteljesítmény (65/2014/EU jogszabály): 53dB(A), maximum: 65dB(A)
- K7 PLUS motor. Extra csendes Maximális energiafogyasztás 95W

 LED E-14 világítás

- Könnyen telepíthető rendszer
- Mosogatógépekben mosható szűrők
- Fehér vagy fekete kivitel
- Max. nyomás 200 Pa
- 150/125 mm kivezetési átmérő
- Energiaosztály: C

▶ Tartozékok (nincsenek mellékelve)

Aktív szénzsűrő Kód: 02859394 / EAN 8422248038782
 Csőcsonk Kód: 02832004 / EAN 8422248480499
 Felső cső Kód: 02862302 / EAN 8422248050067



Kód	02088303
EAN	8422248087315
Modell	V-500 X
Típus	Kémény
Termékmértető adatlap az EU65/2014 - EN61591, EN60704-2-13, EN50564 irányelv szerint	
AEC (Energiahatékonysági mutató) (kWh/év)	53,7
EEL class (Energiahatékonysági osztály)	C
FDE (Hidrodinamikai hatékonyság)	10,3
FDE class (Hidrodinamikai hatékonysági osztály)	E
LE (Világítás hatékonyság (lux/W))	8,4
LE class (Világítás hatékonysági osztály)	E
GFE (Zsírszűrő hatékonyság)	71,4
GFE Class (Zsírszűrő hatékonysági osztály)	D
Légszállítás a legkisebb sebesség fokozaton (m ³ /h)	210
Légszállítás a maximum sebesség fokozaton (m ³ /h)	420
Légszállítás intenzív sebesség fokozaton (TURBO)(m ³ /h)	-
Hangteljesítmény a legkisebb sebesség fokozaton (dB)	53
Hangteljesítmény a maximum sebesség fokozaton (dB)	65
Hangteljesítmény intenzív sebesség fokozaton (TURBO) (dB)	-
Po (Energiafogyasztás kikapcsolt állapotban) (W)	0
Ps (Energiafogyasztás készenléti állapotban) (W)	0
66/2014/EU beépítési irányelv	
f (Időnövelő tényező)	1,6
EEL (Energiahatékonysági index)	84,4
QBEP (Áramlási sebesség a legjobb hatékonysági ponton) (m ³ /h)	220
PBEP (Statikus nyomáskülönbség a legjobb hatékonysági ponton) (Pa)	130
WBEP (Elektromos teljesítmény a legjobb hatékonysági ponton) (W)	76,9
WL (Világítás névleges energiafogyasztása) (W)	11
EMIDDLE (Világítás átlagos fényereje a megvilágított főtárgy felületen) (lux)	208,8
Külső méretek	
Szélesség (mm)	500
Mélység (mm)	475
Maximum magasság (mm)	910
Minimum magasság (mm)	610
Kivezetés átmérője (mm)	150/125
Tulajdonságok	
Motor	K7 PLUS
Fokozatok száma	3
Motor maximum energiafogyasztása	95
Maximum nyomás	200
Nyomás intenzív fokozaton (TURBO)	-
Vezérlés típusa	Mechanikus
Automatikus kikapcsolási időzítő	-
Zsírszűrő-telítettség kijelző	-
Szűrő típusa	Fém
Zsírfilterek száma	2
Belső védelem	-
Világítás	
Világítás típusa	LED E-14
Szabályozható fényerejű világítás	-
Lámpák száma	2
Telepítés	
Minimum szerelési magasság elektromos főzőlaptól (mm)	650
Minimum szerelési magasság gázfőzőlaptól (mm)	650
Felszerelés kültérbe vezetőkivezetéssel / belső keringtetéssel	MINDKETTŐ
Könnyű telepítés	√
Elektromos csatlakozás	
Összteljesítmény (W)	106
Névleges feszültség (V)	220-240
Hálózati frekvencia (Hz)	50
Elektromos szigetelési osztály	CLASS II
Csatlakozás	EU - 2 tűs
Tartozékok	
Felső csőtakaró kürtő hosszabbítása	02862302
Fehér csőtakaró kürtő	-
Fekete csőtakaró kürtő	-
Sziget csőtakaró bővítő	-
Csőcsonk	02832004
MAX PRO Fém zsírfilter	02800917
Fém zsírfilter	02800905*
DUAL Filter (fém + aktív-szénzsűrő)	02800918
Aktív szénzsűrő	02859394
Zajszigetelt flexibilis cső	02893002



V

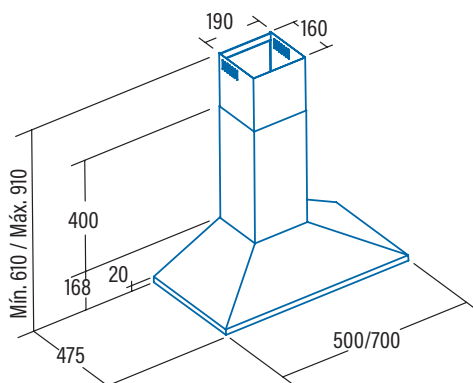


V 500
Cod. **02088303** EAN **8422248087315**

- Mechanical control panel**
- 3 extraction levels
- Extraction power (according to UNE/EN 61591): **420m³/h** - 210m³/h
- Maximum air flow (free outlet): **620m³/h**
- Sound power (Reg.(EU) n°65/2014): 53dB(A)**, maximum: 65dB(A)
- K7 PLUS motor. Extra silent. Maximum energy consumption **95W**
- LED E-14 lighting**
- Easy-to-install system
- Dishwasher-washable filters
- Finished in stainless steel
- Max. pressure 200 Pa
- 150/125 mm outlet diameter
- Energy Class: C

► **Accessories (not included)**

Active charcoal filterCod. 02859394 / EAN 8422248038782.....
 Check valveCod. 02832004 / EAN 8422248480499.....
 Top tube.....Cod. 02862302 / EAN 8422248050067.....



Code	02088303
EAN	8422248087315
Model	V-500 X
Type	Chimney
Product fiche according to directives EU65/2014 - EN61591, EN60704-2-13, EN50564	
AEC (Annual Energy consumption) (kWh/annum)	53,7
EEL class (Energy Efficiency Class)	C
FDE (Fluid Dynamic Efficiency)	10,3
FDE class (Fluid Dynamic Efficiency Class)	E
LE (Lighting Efficiency) (lux/W)	8,4
LE class (Lighting Efficiency Class)	E
GFE (Grease Filtering Efficiency)	71,4
GFE Class (Grease Filtering Efficiency class)	D
Air flow at minimum speed (m ³ /h)	210
Air flow at maximum speed (m ³ /h)	420
Air flow at intensive speed (TURBO) (m ³ /h)	-
Sound Power Level at minimum speed (dB)	53
Sound Power Level at maximum speed (dB)	65
Sound Power Level at intensive speed (TURBO) (dB)	-
Po (Power Consumption in off mode) (W)	0
Ps (Power Consumption in standby) (W)	0
Integration directive EU 66/2014	
f (Time Increase Factor)	1,6
EEL (Energy Efficiency Index)	84,4
QBEP (Flow Rate at Best Efficiency Point) (m ³ /h)	220
PBEP (Static Pressure Difference at Best Efficiency Point) (Pa)	130
WBEP (Electric Power Input at Best Efficiency Point) (W)	76,9
WL (Nominal Power Consumption of Lighting system) (W)	11
EMIDDLE (Average Illumination of Lighting system on Cooking surface) (lux)	208,8
External Dimensions	
Width (mm)	500
Depth (mm)	475
Total max height (mm)	910
Total min height (mm)	610
Outlet Diameter (mm)	150/125
Characteristics	
Motor	K7 PLUS
Extraction Levels	3
Motor Maximum Power Consumption	95
Maximum Pressure	200
Intensive Speed (TURBO) Pressure	-
Control Type	Mechanic
Automatic shut-down timer	-
Electronic Filter Saturation Indicator	-
Filter Type	Metallic
Anti-grease Filter Number	2
Inner Shield	-
Lighting	
Light Type	LED E-14
Adjustable Intensity Lighting	-
N° of Lamps	2
Installation	
Minimum height distance to a electric worktop hob (mm)	650
Minimum height distance to a gas worktop hob (mm)	650
Installation with Outlet tube to the exterior / Recirculating	BOTH
Easy Installation System	√
Electric Connection	
Total Rush Power (W)	106
Rated Voltage (V)	220-240
Network Frequency (Hz)	50
Electrical Insulation Class	CLASS II
Plug	EU - 2 pins
Accessories	
Upper Decorative tube Extension	02862302
White Decorative Tube	-
Black Decorative Tube	-
Island Tube Enhancer	-
Check Valve	02832004
MAX PRO Metal Filter	02800917
Metal Filter	02800905*
DUAL Filter (metal + active charcoal)	02800918
Active Charcoal Filter	02859394
Noiseless Flexible Duct	02893002