



**ENERG** Y IJA  
 енергия · ενεργεια IE IA

**cata**

**ANGOLO BOX**



**56**  
 kWh/év

ABCDEF G

ABCDEF G

ABCDEF G

**50** dB

**65/2014**



**ENERG**  
енергия · ενέργεια



**cata**

**ANGOLO BOX**



**56**  
kWh/annum

**A**BCDEFG

**A**BCDEFG

A**B**CDEFG

**50**dB

**65/2014**

## SAROKFALIKÜRTŐS



## ANGOLO BOX

High Efficiency Motor



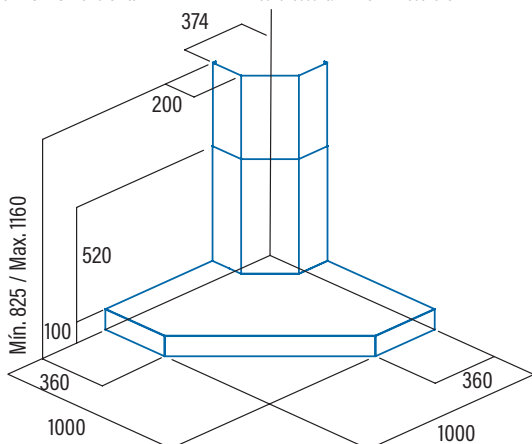
ANGOLO BOX

Kód: 02195309 EAN 8422248077774

- Elektromos vezérlőpanel automatikus leállítási időzítéssel
- 3 fokozat, 2 + 1 TURBÓ
- Légszállítás (UNE/EN 61591 szerint): 800 m<sup>3</sup>/h - 340 m<sup>3</sup>/h
- Maximum légszállítás (szabad kimenet): 1200 m<sup>3</sup>/h
- Hangteljesítmény (65/2014/EU jogszabály): 50dB(A), maximum: 65dB(A)
- BT3 motor. Extra csendes Maximális energiafogyasztás 280W
- Nagy hatékonyságú LED sávos világítás
- Könnyen telepíthető rendszer
- Mosogatógépben mosható szűrők
- Rozsdamentes acél kivétel
- Max. nyomás: 470 Pa
- 150/125 mm kivezetési átmérő
- Energiaosztály: A

## ▶ Tartozékok (nincsenek mellékelve)

Csőcsonk..... Kód: 02832004 / EAN 8422248480499  
 Felső cső..... Kód: 02853300 / EAN 8422248031035  
 Keringetés -3 x DUAL Univerzális filter..... Kód: 02800918/ EAN 8422248054348



Kód	02195309
EAN	8422248077774
Modell	ANGOLO BOX 1000 X /C
Típus	Sarok
<b>Termékmértető adatlap az EU65/2014 - EN61591, EN60704-2-13, EN50564 irányelv szerint</b>	
AEC (Energiahatékonysági mutató) (kWh/év)	56,3
EEL class (Energiahatékonysági osztály)	A
FDE (Hidrodinamikai hatékonyság)	30,6
FDE class (Hidrodinamikai hatékonysági osztály)	A
LE (Világítás hatékonyság) (lux/W)	36
LE class (Világítás hatékonysági osztály)	A
GFE (Zsírszűrő hatékonyság)	91,2
GFE Class (Zsírszűrő hatékonysági osztály)	B
Légszállítás a legkisebb sebesség fokozaton (m3/h)	340
Légszállítás a maximum sebesség fokozaton (m3/h)	600
Légszállítás intenzív sebesség fokozaton (TURBO)(m3/h)	800
Hangteljesítmény a legkisebb sebességfokozaton (dB)	50
Hangteljesítmény a maximum sebességfokozaton (dB)	65
Hangteljesítmény intenzív sebességfokozaton (TURBO) (dB)	67
Po (Energiafogyasztás kikapcsolt állapotban) (W)	0,26
Ps (Energiafogyasztás készenléti állapotban) (W)	0
<b>66/2014/EU beépítési irányelv</b>	
f (Időnövelő tényező)	0,9
EEL (Energiahatékonysági index)	53,7
QBEP (Áramlási sebesség a legjobb hatékonysági ponton) (m3/h)	416,9
PBEP (Statikus nyomáskülönbség a legjobb hatékonysági ponton) (Pa)	411
WBEP (Elektromos teljesítmény a legjobb hatékonysági ponton) (W)	155,7
WL (Világítás névleges energiafogyasztása) (W)	7
EMIDDLE (Világítás átlagos fényereje a megvilágított főtárgy felületen) (lux)	252
<b>Külső méretek</b>	
Szélesség (mm)	1000
Mélység (mm)	1000
Maximum magasság (mm)	1160
Minimum magasság (mm)	825
Kivezetés átmérője (mm)	150/125
<b>Tulajdonságok</b>	
Motor	BT3
Fokozatok száma	2 + 1
Motor maximum energiafogyasztása	280
Maximum nyomás	450
Nyomás intenzív fokozaton (TURBO)	470
Vezérlés típusa	VL3i
Automatikus kikapcsolási időzítő	√
Zsírszűrő-telítettség kijelző	-
Szűrő típusa	Fém
Zsírfilterek száma	3
Belső védelem	-
<b>Világítás</b>	
Világítás típusa	EcoLed
Szabályozható fényerejű világítás	-
Lámpák száma	2
<b>Telepítés</b>	
Minimum szerelési magasság elektromos főzőlaptól (mm)	650
Minimum szerelési magasság gázfőzőlaptól (mm)	650
Felszerelés kültérbe vezető kivezetőcsővel / belső keringetéssel	MINDKETTŐ
Könnyű telepítés	√
<b>Elektromos csatlakozás</b>	
Összteljesítmény (W)	287
Névleges feszültség (V)	220-240
Hálózati frekvencia (Hz)	50
Elektromos szigetelési osztály	II. OSZTÁLY
Csatlakozás	EU - 2 tűs
<b>Tartozékok</b>	
Felső csőtakaró kürtő hosszabbítása	02853300
Fehér csőtakaró kürtő	-
Fekete csőtakaró kürtő	-
Sziget csőtakaró bővítő	-
Csőcsonk	02832004
MAX PRO Fém zsírfilter	02800917
Fém zsírfilter	02800200*
DUAL Filter (fém + aktív-szénzsűrő)	02800918
Aktív szénzsűrő	-
Zajszigetelt flexibilis cső	02893002



## ANGOLO BOX

High Efficiency Motor



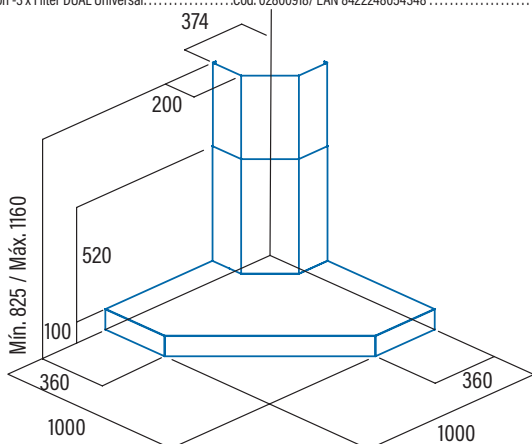
ANGOLO BOX

 Cod. **02195309** EAN **8422248077774**

- ❑ **Electronic control Panel** with automatic shut down timer
- ❑ 3 extraction levels, 2 + 1 **TURBO**
- ❑ Extraction power (according to UNE/EN 61591): **800m<sup>3</sup>/h** - 340m<sup>3</sup>/h
- ❑ Maximum air flow (free outlet): **1200m<sup>3</sup>/h**
- ❑ **Sound power (Reg.(EU) n°65/2014): 50dB(A)**, maximum: 65dB(A)
- ❑ BT3 motor. Extra silent. Maximum energy consumption **280W**
- ❑ **High efficiency strip LED lighting**
- ❑ Easy-to-install system
- ❑ Dishwasher-washable filters
- ❑ Finished in Stainless steel
- ❑ Max. Pressure: 470 Pa
- ❑ 150/125 mm outlet diameter
- ❑ **Energy Class: A**

► **Accessories (not included)**

Check valve .....Cod. 02832004 / EAN 8422248480499 .....  
 Top tub .....Cod. 02853300 / EAN 8422248031035 .....  
 Recirculation -3 x Filter DUAL Universal.....Cod. 02800918/ EAN 8422248054348 .....



<b>Code</b>	<b>02195309</b>
<b>EAN</b>	<b>8422248077774</b>
<b>Model</b>	<b>ANGOLO BOX 1000 X /C</b>
<b>Type</b>	Corner
<b>Product fiche according to directives EU65/2014 - EN61591, EN60704-2-13, EN50564</b>	
AEC (Annual Energy consumption) (kWh/annum)	56,3
EEL class (Energy Efficiency Class)	A
FDE (Fluid Dynamic Efficiency)	30,6
FDE class (Fluid Dynamic Efficiency Class)	A
LE (Lighting Efficiency) (lux/W)	36
LE class (Lighting Efficiency Class)	A
GFE (Grease Filtering Efficiency)	91,2
GFE Class (Grease Filtering Efficiency class)	B
Air flow at minimum speed (m <sup>3</sup> /h)	340
Air flow at maximum speed (m <sup>3</sup> /h)	600
Air flow at intensive speed (TURBO) (m <sup>3</sup> /h)	800
Sound Power Level at minimum speed (dB)	50
Sound Power Level at maximum speed (dB)	65
Sound Power Level at intensive speed (TURBO) (dB)	67
Po (Power Consumption in off mode) (W)	0,26
Ps (Power Consumption in standby) (W)	0
<b>Integration directive EU 66/2014</b>	
f (Time Increase Factor)	0,9
EEL (Energy Efficiency Index)	53,7
QBEP (Flow Rate at Best Efficiency Point) (m <sup>3</sup> /h)	416,9
PBEP (Static Pressure Difference at Best Efficiency Point) (Pa)	411
WBEP (Electric Power Input at Best Efficiency Point) (W)	155,7
WL (Nominal Power Consumption of Lighting system) (W)	7
EMIDDLE (Average Illumination of Lighting system on Cooking surface) (lux)	252
<b>External Dimensions</b>	
Width (mm)	1000
Depth (mm)	1000
Total max height (mm)	1160
Total min height (mm)	825
Outlet Diameter (mm)	150/125
<b>Characteristics</b>	
Motor	BT3
Extraction Levels	2 + 1
Motor Maximum Power Consumption	280
Maximum Pressure	450
Intensive Speed (TURBO) Pressure	470
Control Type	VL3i
Automatic shut-down timer	√
Electronic Filter Saturation Indicator	-
Filter Type	Metallic
Anti-grease Filter Number	3
Inner Shield	-
<b>Lighting</b>	
Light Type	EcoLed
Adjustable Intensity Lighting	-
N° of Lamps	2
<b>Installation</b>	
Minimum height distance to a electric worktop hob (mm)	650
Minimum height distance to a gas worktop hob (mm)	650
Installation with Outlet tube to the exterior / Recirculating	BOTH
Easy Installation System	√
<b>Electric Connection</b>	
Total Rush Power (W)	287
Rated Voltage (V)	220-240
Network Frequency (Hz)	50
Electrical Insulation Class	CLASE II
Plug	EU - 2 pins
<b>Accessories</b>	
Upper Decorative tube Extension	02853300
White Decorative Tube	-
Black Decorative Tube	-
Island Tube Enhancer	-
Check Valve	02832004
MAX PRO Metal Filter	02800917
Metal Filter	02800200*
DUAL Filter (metal + active charcoal)	02800918
Active Charcoal Filter	-
Noiseless Flexible Duct	02893002