



ENERG Y IJA
 енергия · ενεργεια IE IA

cata

ISLA SYGMA 900



59
kWh/év

ABC**D**EF G

ABC**D**EF G

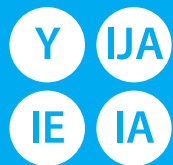
ABC**D**EF G

58dB

65/2014



ENERG
енергия · ενεργεια



cata

ISLA SYGMA 900



59
kWh/annum

ABC**D**EFG

A**B**CDEFG

A**B**CDEFG

58dB

65/2014

KÜRTŐSFALISZIGETEK



SYGMA ISLAND

850 m³/h
High Efficiency Motor

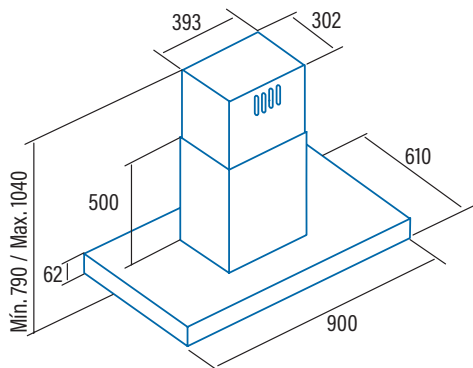
SYGMA ISLAND

Kód: 02197313 EAN 8422248062121

- Érintésvezérléses vezérlőpanel automatikus leállítási időzítővel és szűrőtisztítás jelzővel
- 3 fokozat, 2 + 1 TURBO
- Légszállítás (UNE/EN 61591 szerint): 850 m³/h - 340 m³/h
- Maximum légszállítás (szabad kimenet): 1200 m³/h
- Hangteljesítmény (65/2014/EU jogszabály): 50dB(A), maximum: 65dB(A)
- BT3 motor. Extra csendes Maximális energiafogyasztás 280W
- Nagy hatékonyságú LED világítás
- Könnyen telepíthető rendszer
- Mosogatógépben mosható szűrők
- Rozsdamentes acél kivétel
- Max. nyomás: 470 Pa
- 150/125 mm kivezetési átmérő
- Energiaosztály: A

► Tartozékok (nincsenek mellékelve)

Aktív szénszűrő Kód: 02859398 / EAN 8422248075497.....
Csőcsonk..... Kód: 02832004 / EAN 8422248480499.....



Kód	02197313
EAN	8422248062121
Modell	ISLA SYGMA 900 X /E
Típus	Sziget
Termékmértető adatlap az EU65/2014 - EN61591, EN60704-2-13, EN50564 irányelv szerint	
AEC (Energiahatékonysági mutató) (kWh/év)	56,3
EEL class (Energiahatékonysági osztály)	A
FDE (Hidrodinamikai hatékonyság)	30,6
FDE class (Hidrodinamikai hatékonysági osztály)	A
LE (Világítás hatékonyság (lux/W))	36
LE class (Világítás hatékonysági osztály)	A
GFE (Zsírszűrő hatékonyság)	91,2
GFE Class (Zsírszűrő hatékonysági osztály)	B
Légszállítás a legkisebb sebesség fokozaton (m3/h)	340
Légszállítás a maximum sebesség fokozaton (m3/h)	600
Légszállítás intenzív sebesség fokozaton (TURBO)(m3/h)	850
Hangteljesítmény a legkisebb sebességfokozaton (dB)	50
Hangteljesítmény a maximum sebességfokozaton (dB)	65
Hangteljesítmény intenzív sebességfokozaton (TURBO) (dB)	67
Po (Energiafogyasztás kikapcsolt állapotban) (W)	0,26
Ps (Energiafogyasztás készenléti állapotban) (W)	0
66/2014/EU beépítési irányelv	
f (Időnövelő tényező)	0,9
EEL (Energiahatékonysági index)	53,7
QBEP (Áramlási sebesség a legjobb hatékonysági ponton) (m3/h)	416,9
PBEP (Statikus nyomáskülönbség a legjobb hatékonysági ponton) (Pa)	411
WBEP (Elektromos teljesítmény a legjobb hatékonysági ponton) (W)	155,7
WL (Világítás névleges energiafogyasztása) (W)	7
EMIDDLE (Világítás átlagos fényereje a megvilágított fűzősi felületen) (lux)	252
Külső méretek	
Szélesség (mm)	900
Mélység (mm)	600
Maximum magasság (mm)	1040
Minimum magasság (mm)	790
Kivezetés átmérője (mm)	150/125
Tulajdonságok	
Motor	BT3
Fokozatok száma	2 + 1
Motor maximum energiafogyasztása	280
Maximum nyomás	450
Nyomás intenzív fokozaton (TURBO)	470
Vezérlés típusa	VL3i
Automatikus kikapcsolási időzítő	√
Zsírszűrő-telítettség kijelző	-
Szűrő típusa	Fém
Zsírfilterek száma	4
Belső védelem	-
Világítás	
Világítás típusa	EcoLed
Szabályozható fényerejű világítás	-
Lámpák száma	2
Telepítés	
Minimum szerelési magasság elektromos főzőlaptól (mm)	650
Minimum szerelési magasság gázfőzőlaptól (mm)	650
Felszerelés kültérbe vezető kivezetéssel / belső keringtetéssel	MINDKETTŐ
Könnyű telepítés	√
Elektromos csatlakozás	
Összteljesítmény (W)	287
Névleges feszültség (V)	220-240
Hálózati frekvencia (Hz)	50
Elektromos szigetelési osztály	CLASS II
Csatlakozás	EU - 2 tűs
Tartozékok	
Felső csőtakaró kürtő hosszabbítása	-
Fehér csőtakaró kürtő	-
Fekete csőtakaró kürtő	-
Sziget csőtakaró bővítő	02864300
Csőcsonk	02832004
MAX PRO Fém zsírfilter	02800917
Fém zsírfilter	02800200*
DUAL Filter (fém + aktív-szénszűrő)	02800918
Aktív szénszűrő	02859398
Zajszigetelt flexibilis cső	02893002



SYGMA ISLAND

850 m³/h
High Efficiency Motor



SYGMA ISLAND

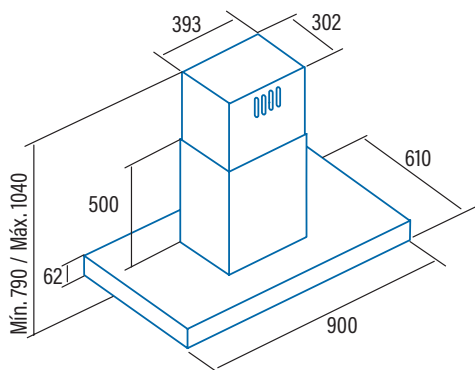
Cod. **02197313** EAN **8422248062121**

- ❑ **Electronic control Panel** with automatic shut down timer
- ❑ 3 extraction levels, 2 + 1 **TURBO**
- ❑ Extraction power (according to UNE/EN 61591): **850m³/h** - 340m³/h
- ❑ Maximum air flow (free outlet): **1200m³/h**
- ❑ **Sound power (Reg.(EU) n°65/2014): 50dB(A)**, maximum: 65dB(A)
- ❑ BT3 motor. Extra silent. Maximum energy consumption **280W**
- ❑ **High efficiency LED lighting**
- ❑ Easy-to-install system
- ❑ Dishwasher-washable filters
- ❑ Finished in Stainless steel
- ❑ Max. Pressure: 470 Pa
- ❑ 150/125 mm outlet diameter
- ❑ **Energy Class: A**

► **Accessories (not included)**

Active charcoal filterCod. 02859398 / EAN 8422248075497.....

Check valveCod. 02832004 / EAN 8422248480499.....



Code	02197313
EAN	8422248062121
Model	ISLA SYGMA 900 X / E
Type	Island
Product fiche according to directives EU65/2014 - EN61591, EN60704-2-13, EN50564	
AEC (Annual Energy consumption) (kWh/annum)	56,3
EEl class (Energy Efficiency Class)	A
FDE (Fluid Dynamic Efficiency)	30,6
FDE class (Fluid Dynamic Efficiency Class)	A
LE (Lighting Efficiency) (lux/W)	36
LE class (Lighting Efficiency Class)	A
GFE (Grease Filtering Efficiency)	91,2
GFE Class (Grease Filtering Efficiency class)	B
Air flow at minimum speed (m ³ /h)	340
Air flow at maximum speed (m ³ /h)	600
Air flow at intensive speed (TURBO) (m ³ /h)	850
Sound Power Level at minimum speed (dB)	50
Sound Power Level at maximum speed (dB)	65
Sound Power Level at intensive speed (TURBO) (dB)	67
Po (Power Consumption in off mode) (W)	0,26
Ps (Power Consumption in standby) (W)	0
Integration directive EU 66/2014	
f (Time Increase Factor)	0,9
EEl (Energy Efficiency Index)	53,7
QBEP (Flow Rate at Best Efficiency Point) (m ³ /h)	416,9
PBEP (Static Pressure Difference at Best Efficiency Point) (Pa)	411
WBEP (Electric Power Input at Best Efficiency Point) (W)	155,7
WL (Nominal Power Consumption of Lighting system) (W)	7
EMIDDLE (Average Illumination of Lighting system on Cooking surface) (lux)	252
External Dimensions	
Width (mm)	900
Depth (mm)	600
Total max height (mm)	1040
Total min height (mm)	790
Outlet Diameter (mm)	150/125
Characteristics	
Motor	BT3
Extraction Levels	2 + 1
Motor Maximum Power Consumption	280
Maximum Pressure	450
Intensive Speed (TURBO) Pressure	470
Control Type	VL3i
Automatic shut-down timer	√
Electronic Filter Saturation Indicator	-
Filter Type	Metallic
Anti-grease Filter Number	4
Inner Shield	-
Lighting	
Light Type	EcoLed
Adjustable Intensity Lighting	-
N° of Lamps	2
Installation	
Minimum height distance to a electric worktop hob (mm)	650
Minimum height distance to a gas worktop hob (mm)	650
Installation with Outlet tube to the exterior / Recirculating	BOTH
Easy Installation System	√
Electric Connection	
Total Rush Power (W)	287
Rated Voltage (V)	220-240
Network Frequency (Hz)	50
Electrical Insulation Class	CLASS II
Plug	EU - 2 pins
Accessories	
Upper Decorative tube Extension	-
White Decorative Tube	-
Black Decorative Tube	-
Island Tube Enhancer	02864300
Check Valve	02832004
MAX PRO Metal Filter	02800917
Metal Filter	02800200*
DUAL Filter (metal + active charcoal)	02800918
Active Charcoal Filter	02859398
Noiseless Flexible Duct	02893002