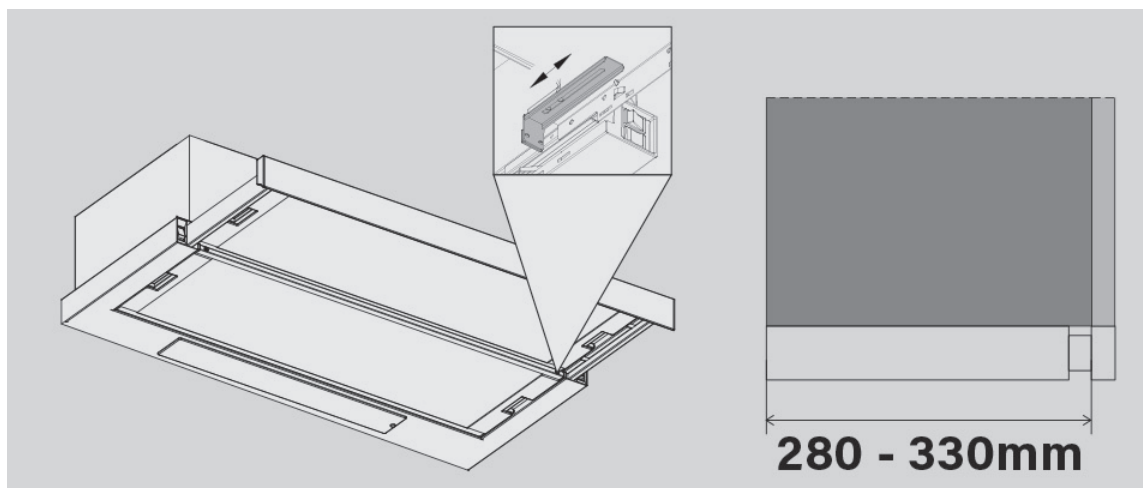
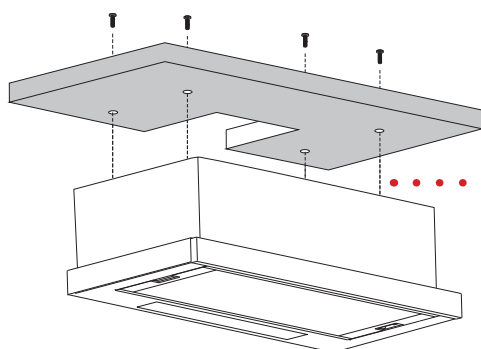


UNIVERZÁLIS TELEPÍTÉS!

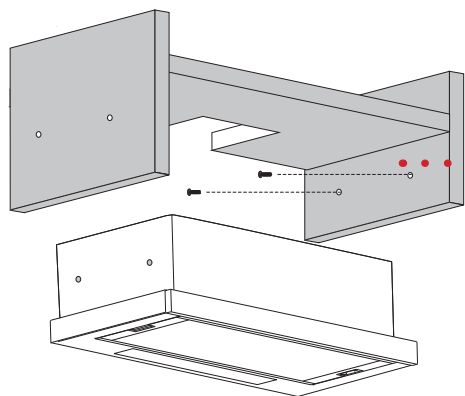
Állítható mélységű előlap! (280-330 mm között)



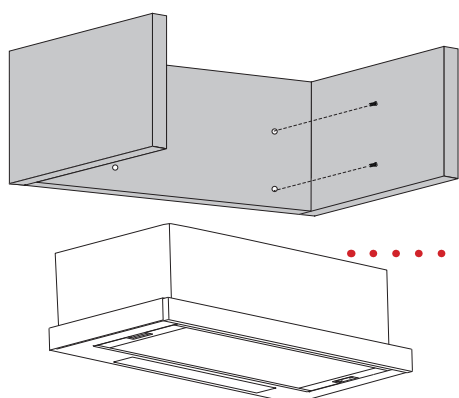
Többféle beépítési lehetőség az
elszívón elhelyezett rögzítési pontokkal.



RÖGZÍTÉS A FELSŐ
..... POLCHOZ



RÖGZÍTÉS A SZEKRÉNY
..... OLDALÁHOZ



RÖGZÍTÉS A SZEKRÉNY
..... HÁTSÓ FALÁHOZ