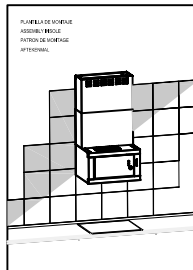


Se prohíbe la reproducción total o parcial de este plano sin la autorización de CNA Group

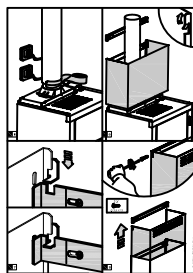
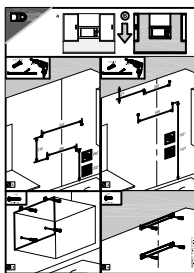
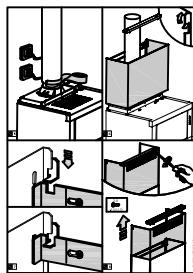
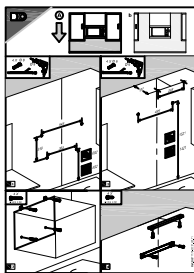
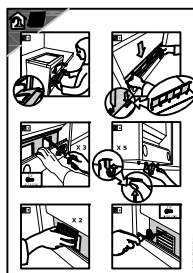
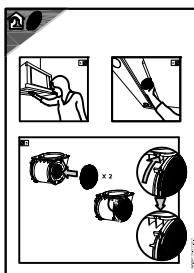
Indice	Modificaciones (n° Mod)	Modificado por:	Fecha	Mod:
	Creación del documento	A.Valls	22-12-10	<b>00</b>
	Se página con versión filtro carbón activo k7 - Se añade doble enchufe y acotaciones para encimera de gas	A.Valls	16-02-11	<b>01</b>
	Se modifican símbolos gas-vitro y se añade cota techo pletina	A.Valls	21-02-11	<b>02</b>

Plantilla de montaje

Debe ser 4 hojas DIN-3 plegadas y grapadas obteniendo un libro formato DIN-4 aproximadamente



—PORTADA



—CONTRAPORTADA

Para ver en detalle cada una de las páginas mirar hojas adjuntas.

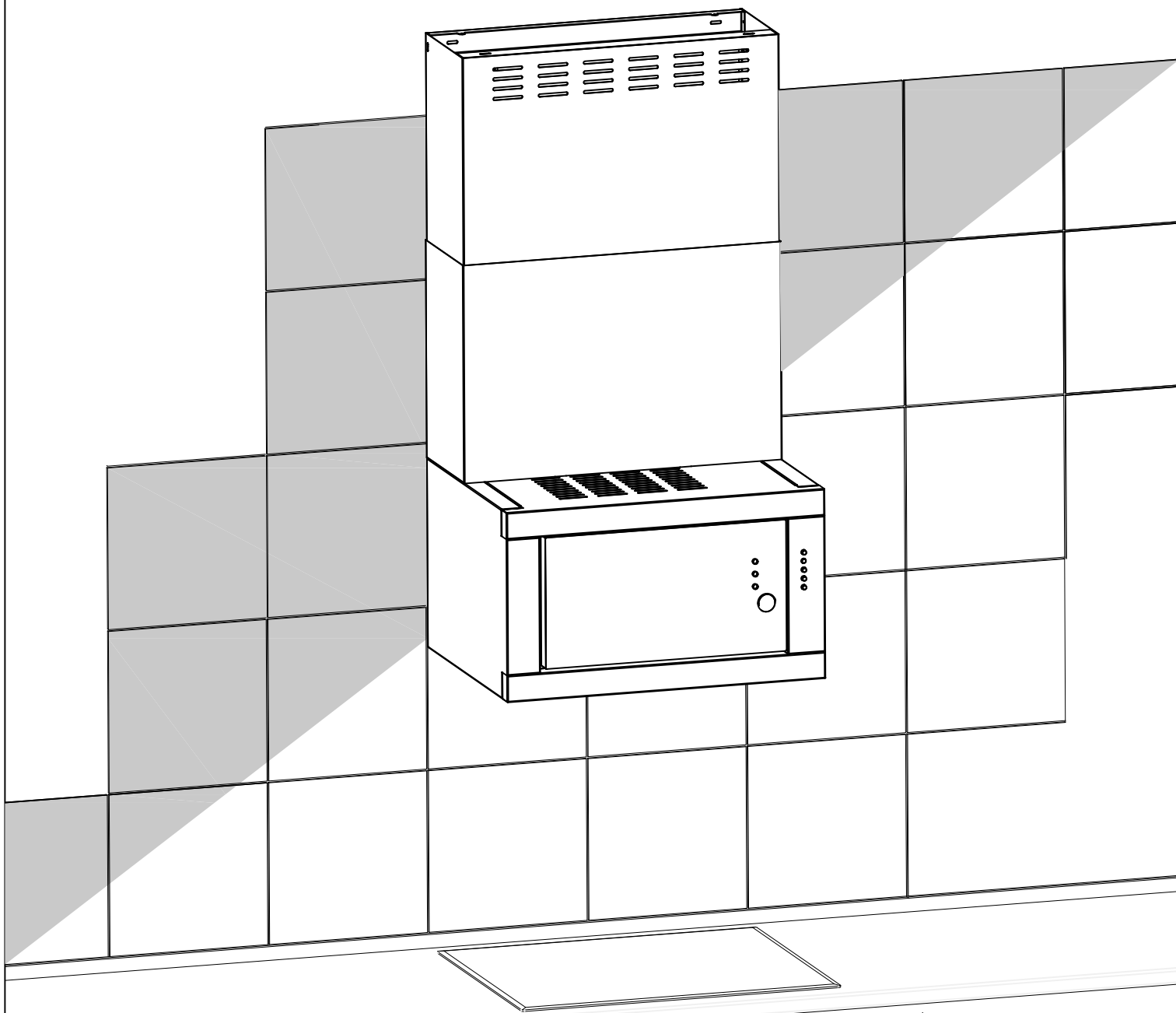
	Nombre:	A. Valls	Fecha:	22-12-10	Material:	Modelo:	<b>OTR</b>
	Dibujado:	A. Valls	Peso:		Color:	NºPiezas Referencia:	
	Comprobado:		Destino:		<b>60811175</b>		
	Página:	8	Denominación:				
	Cotas sin tolerancia: .....6   >6...30   >30...120   >...120 ±0.1   ±0.2   ±0.3   ±0.5						
Dimensiones en mm		<b>PLANTILLA INSTALACIÓN OTR</b>					

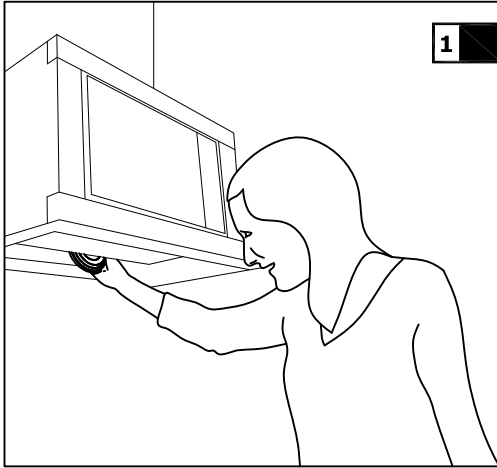
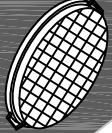
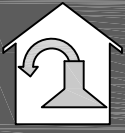
PLANTILLA DE MONTAJE

ASSEMBLY INSOLE

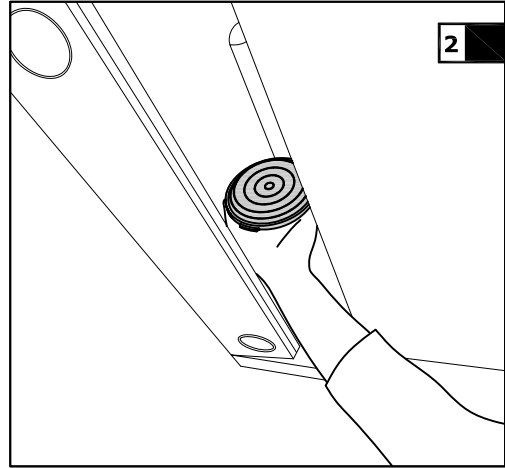
PATRON DE MONTAGE

AFTEKENMAL

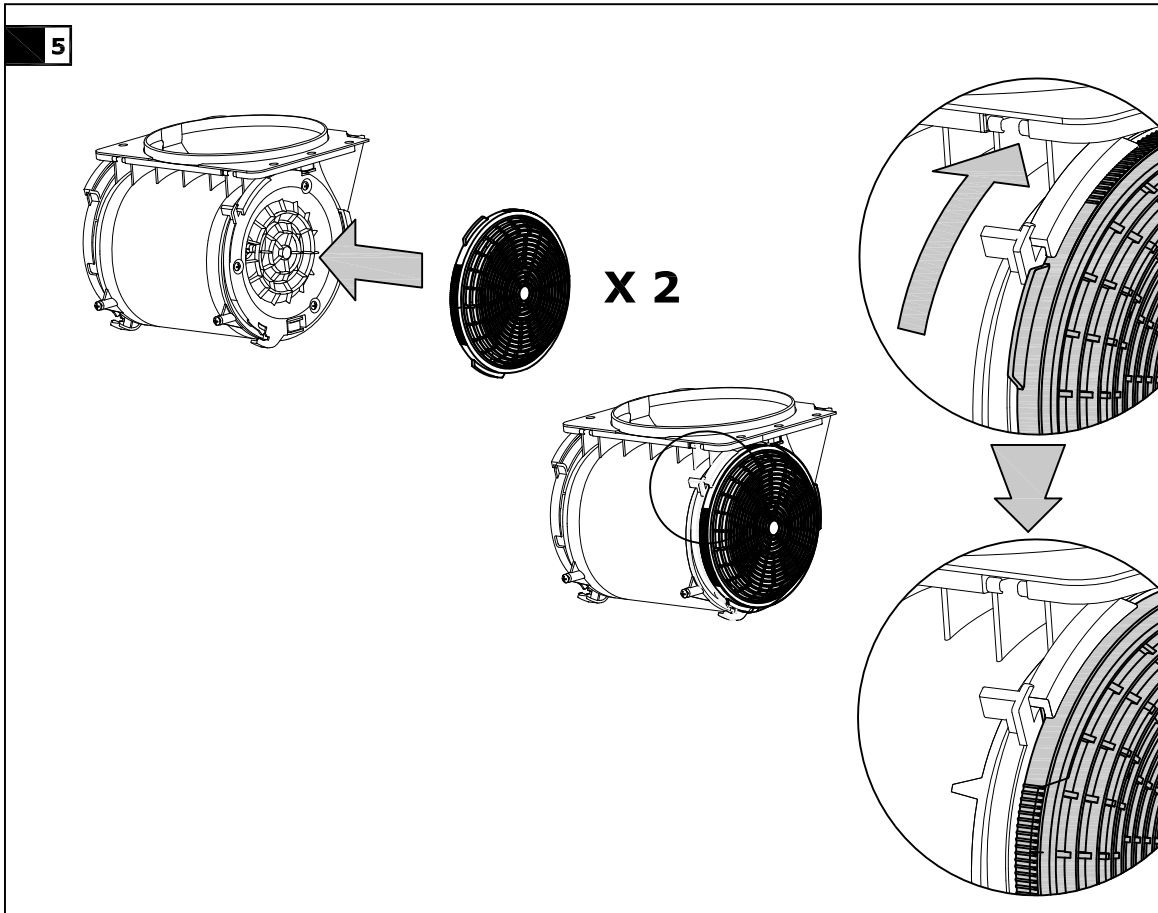




1

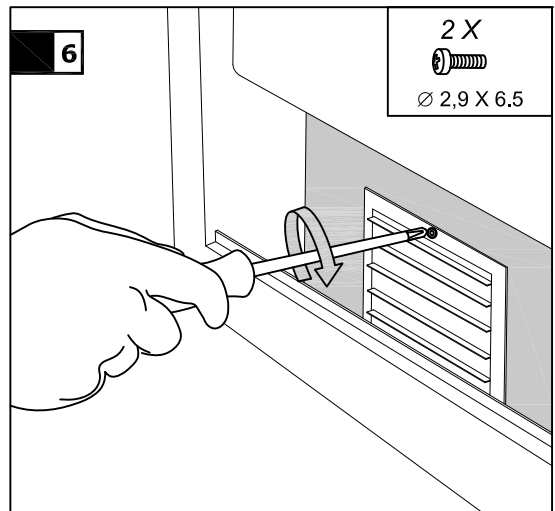
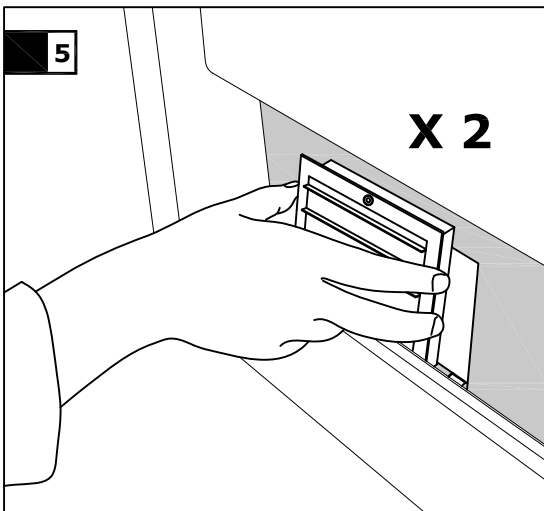
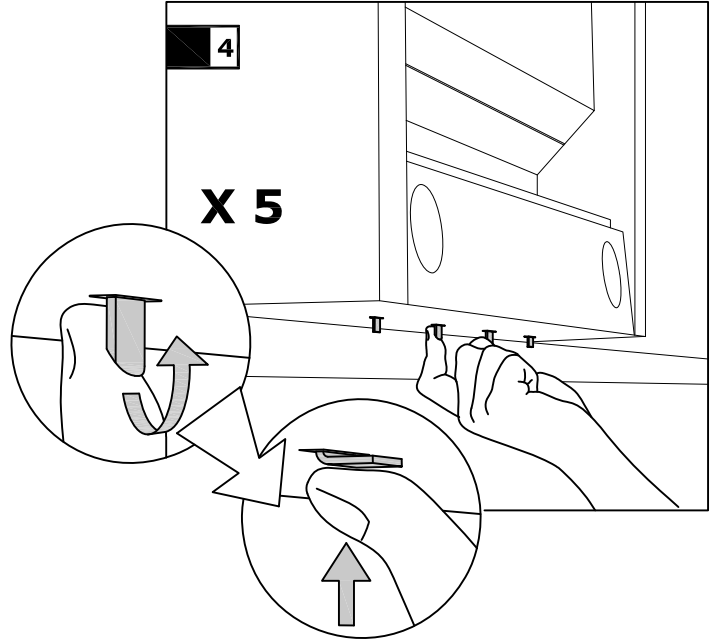
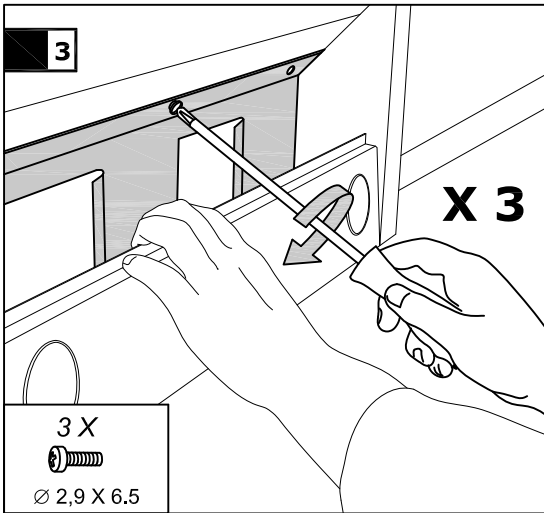
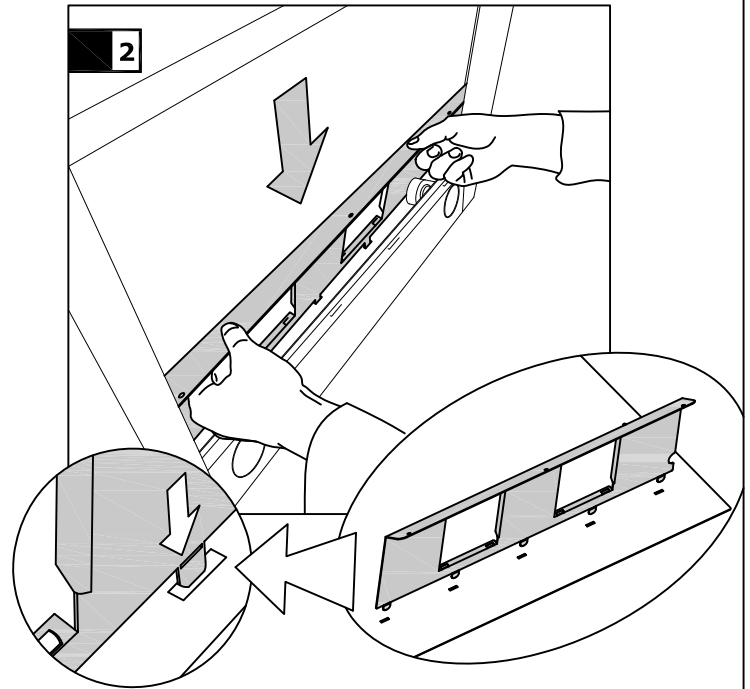
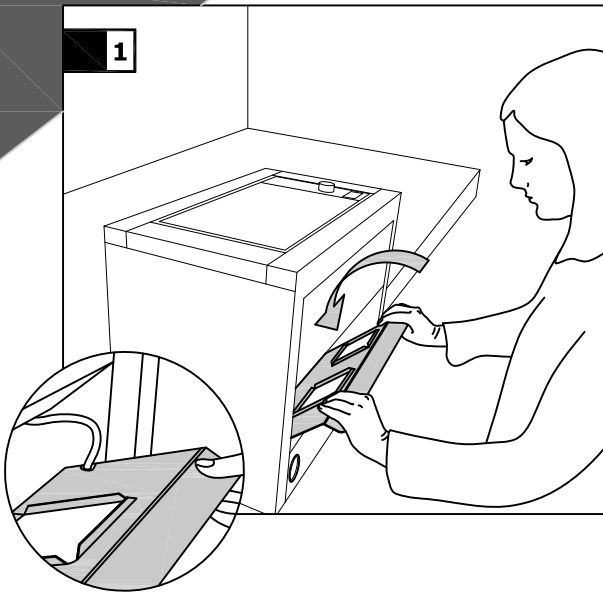
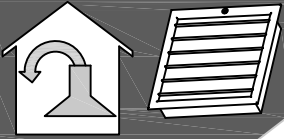


2



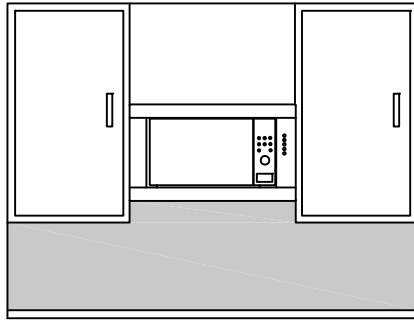
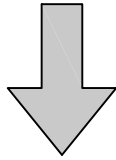
5

X 2

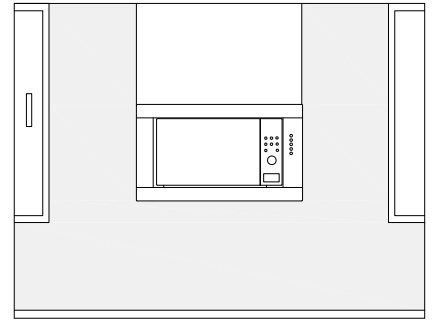




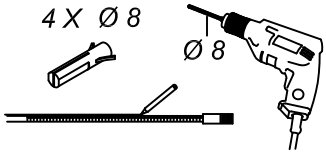
**A**



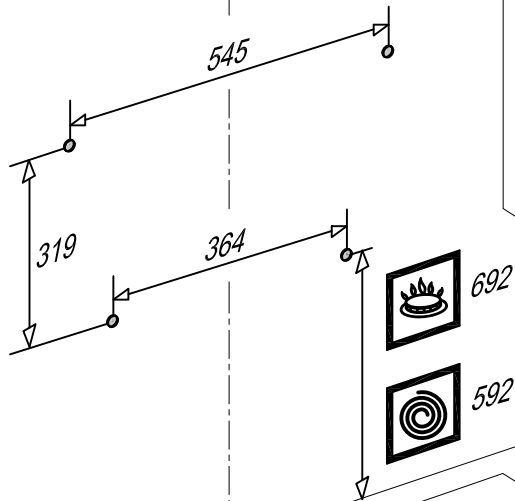
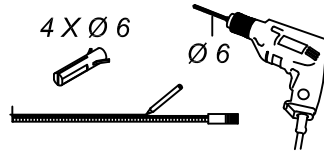
**b**



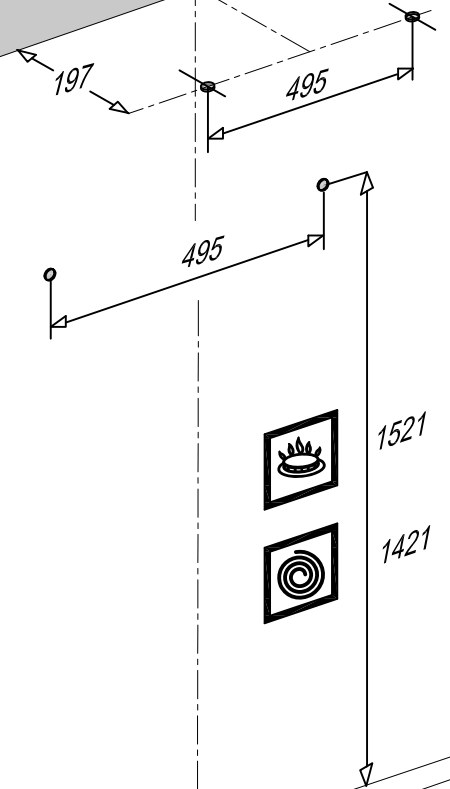
4 X Ø 8



4 X Ø 6

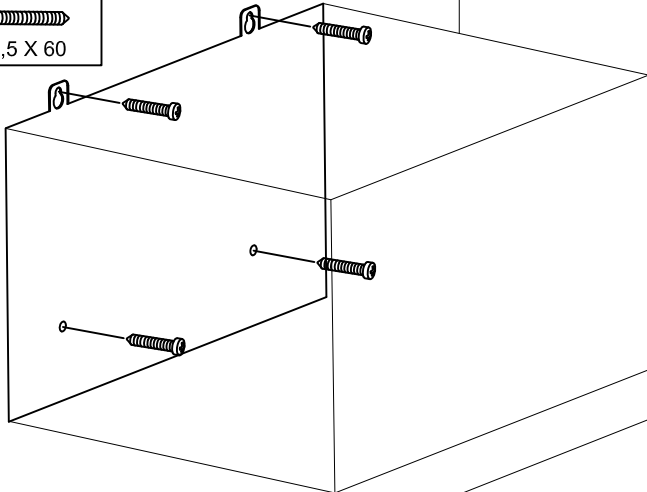
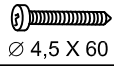


**1**



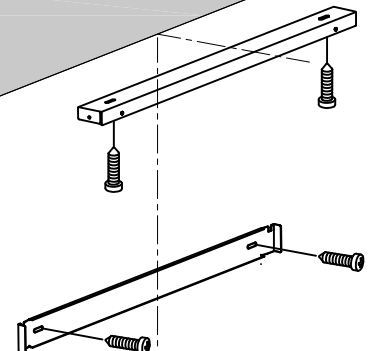
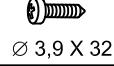
**2**

4 X

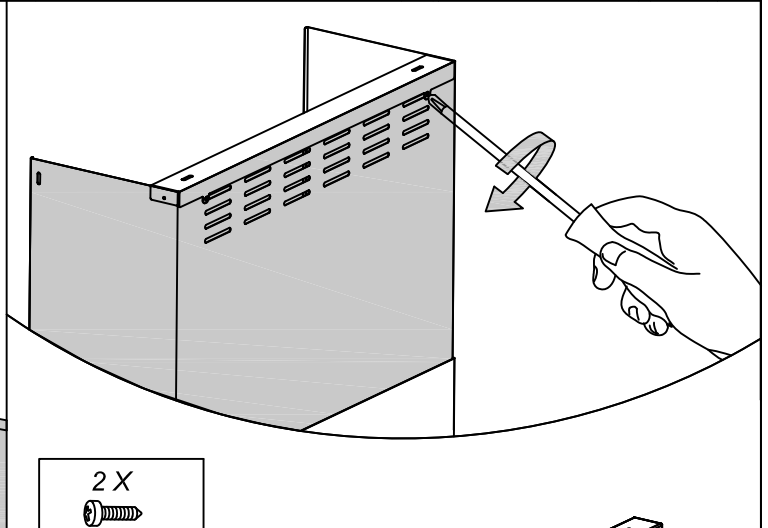
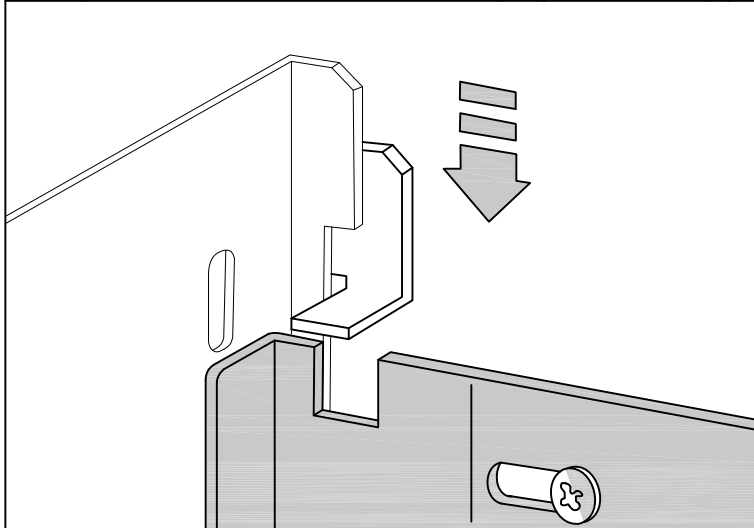
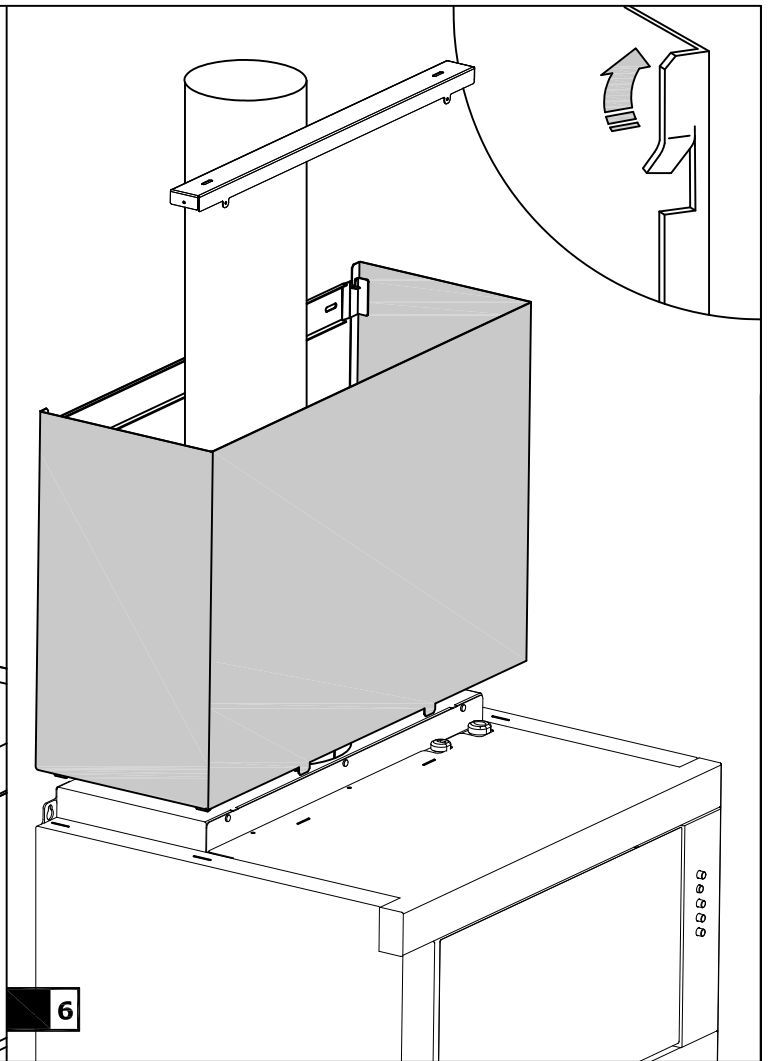
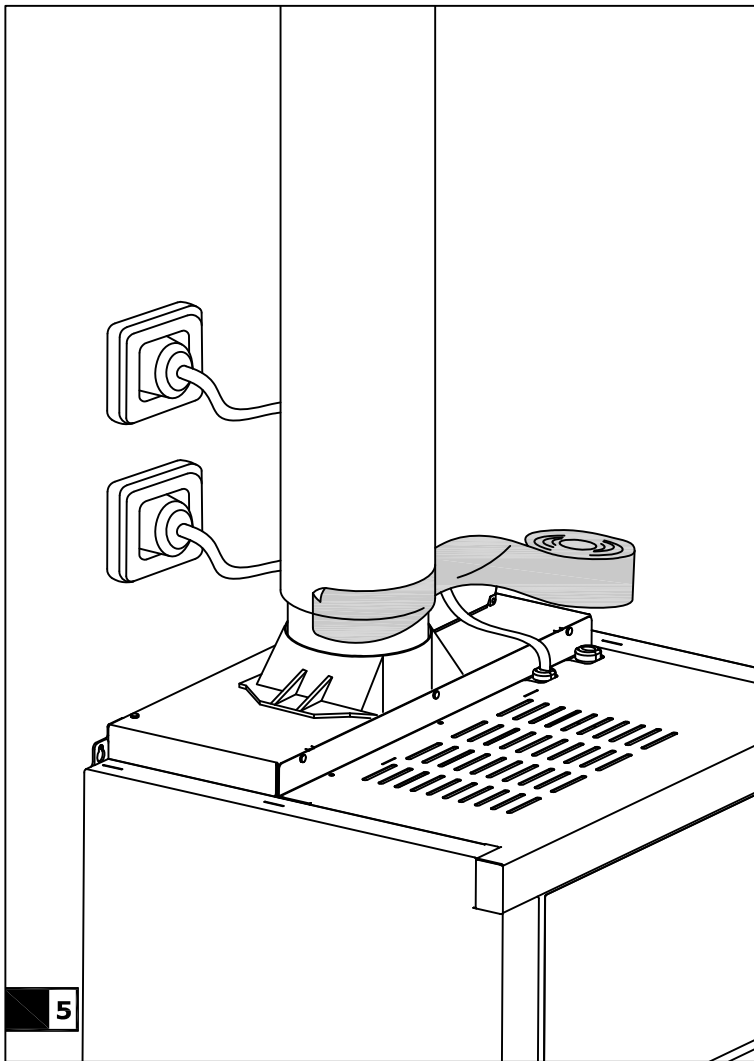


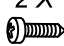
**3**

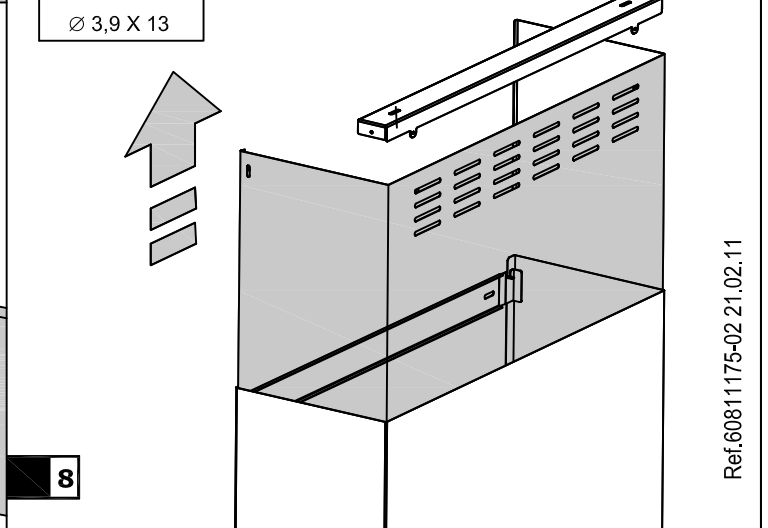
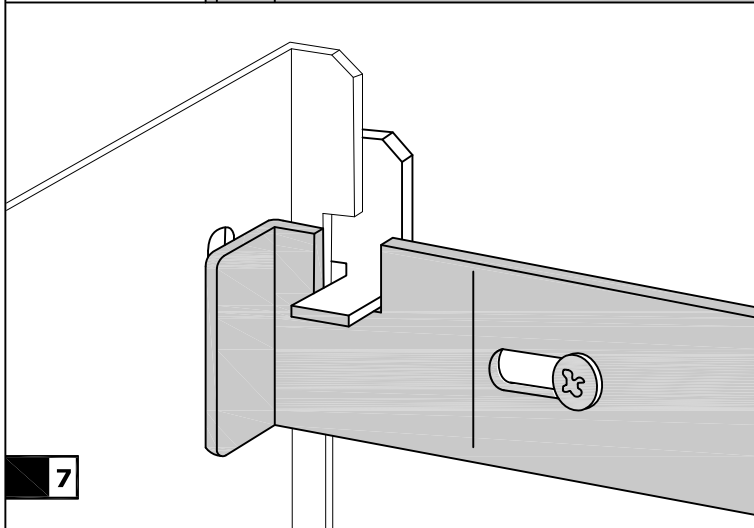
4 X



**4**

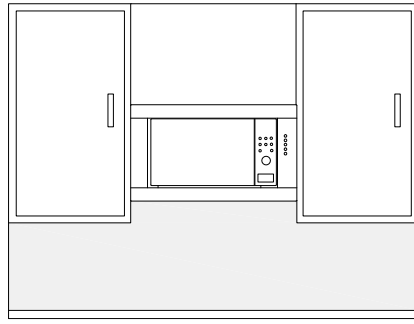


2 X  
  
Ø 3,9 X 13





a



B

