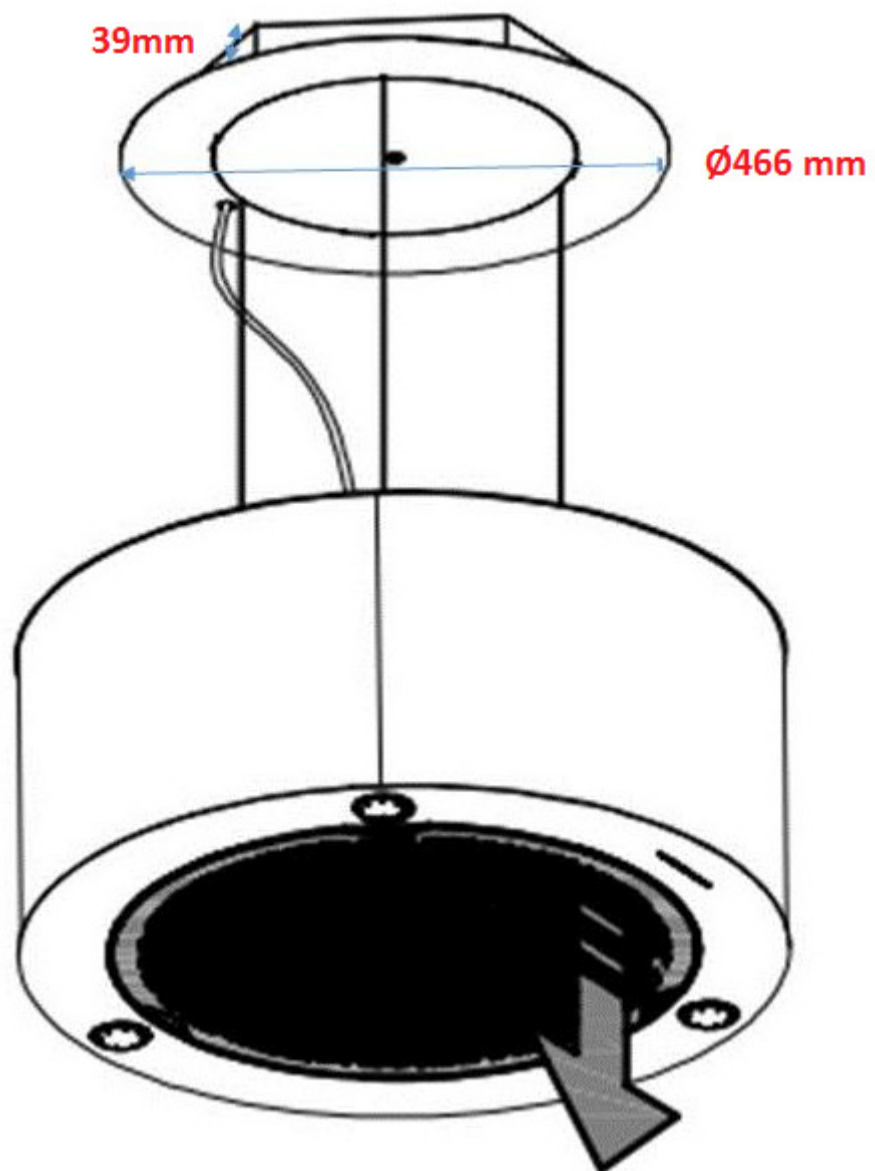


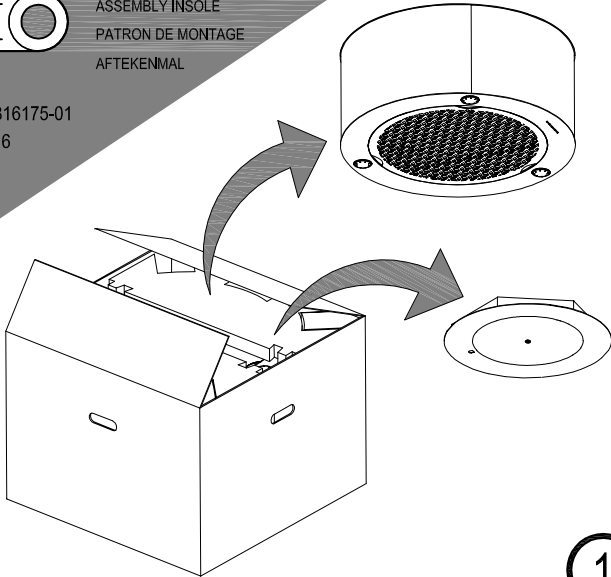
					cata ELECTRODOMESTICOS		Nombre: A.Valls	Fecha: 28-09-16	Material: A4 a 2 caras, doblado.	Modelo: Isla Magraba
							Comprobado:		Peso:	NºPiezas Referencia: 60816175
							Página:		Color:	
							Escala:		Destino:	
							Denominación:		Anexo Instrucciones Isla Magraba	
Indice	Se elimina agujeros en conjunto techo - Se añade explicación cambio leds				A.Valls	24-10-16	01	Cotas sin tolerancia:6 >6...30 >30...120 >...120 ±0.1 ±0.2 ±0.3 ±0.5		
	Modificaciones (nº Mod)				Modificado por:	Fecha	Mod:	Dimensiones en mm		



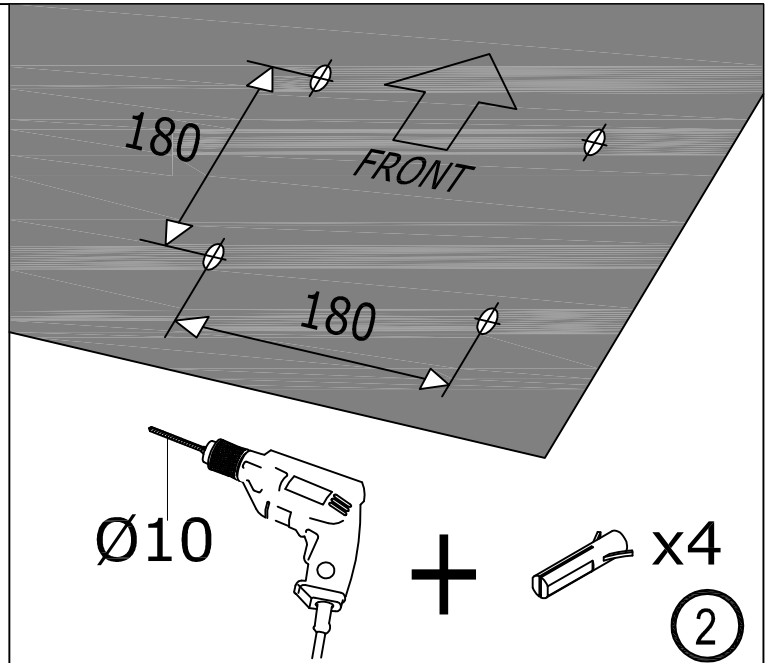


PLANTILLA DE MONTAJE
ASSEMBLY INSOLE
PATRON DE MONTAGE
AFTEKENMAL

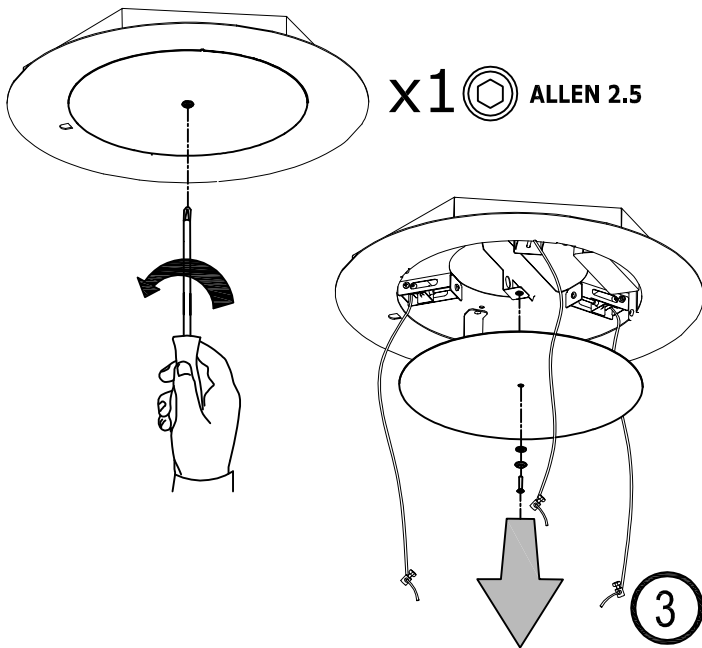
Ref.60816175-01
24.10.16



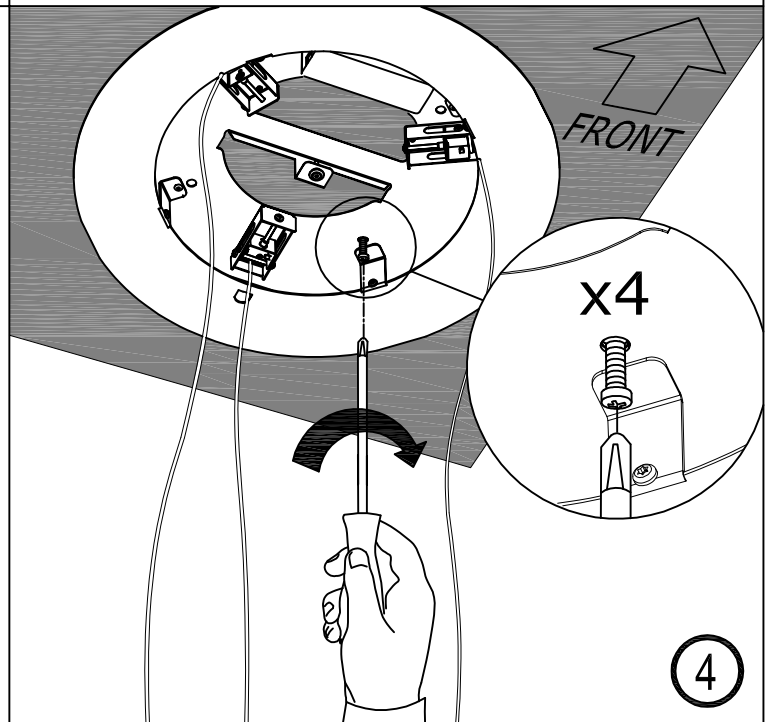
1



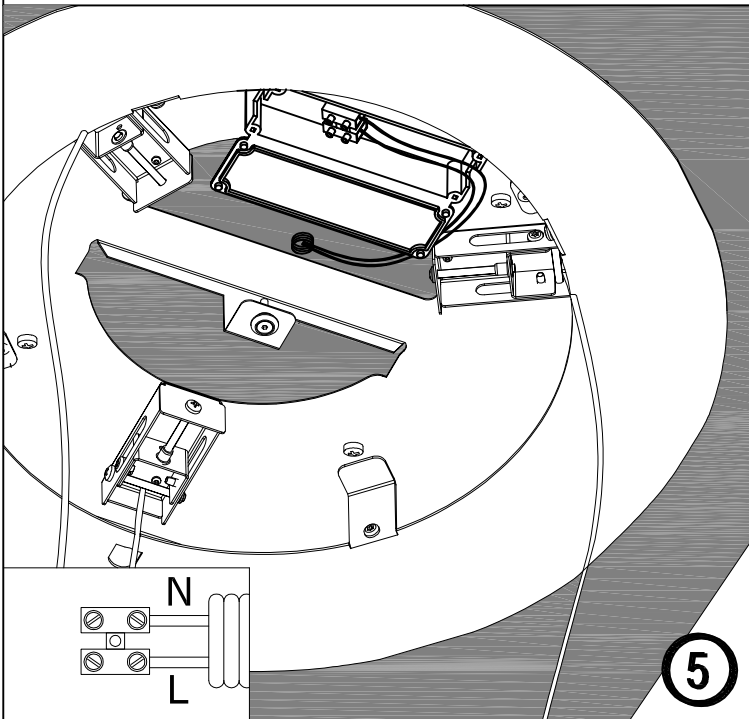
2



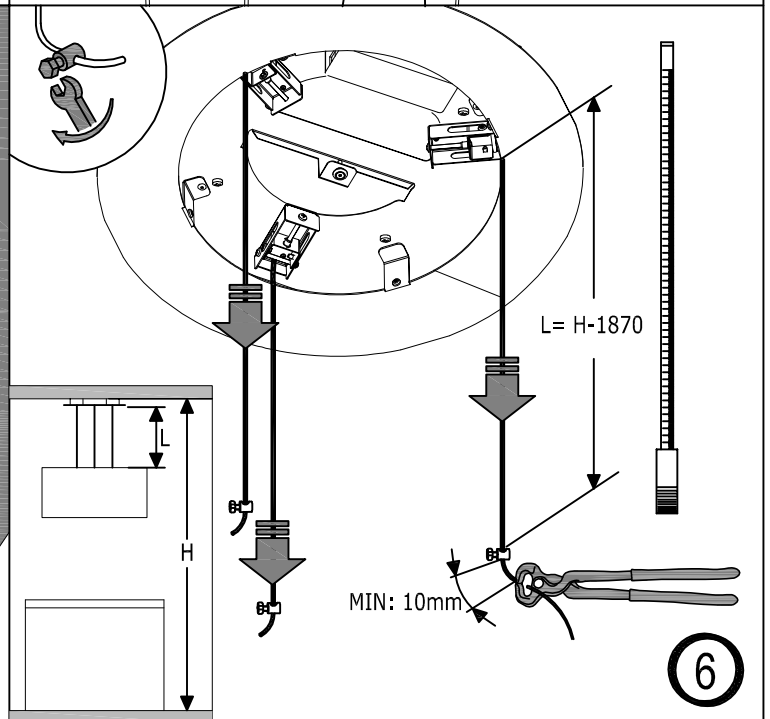
3



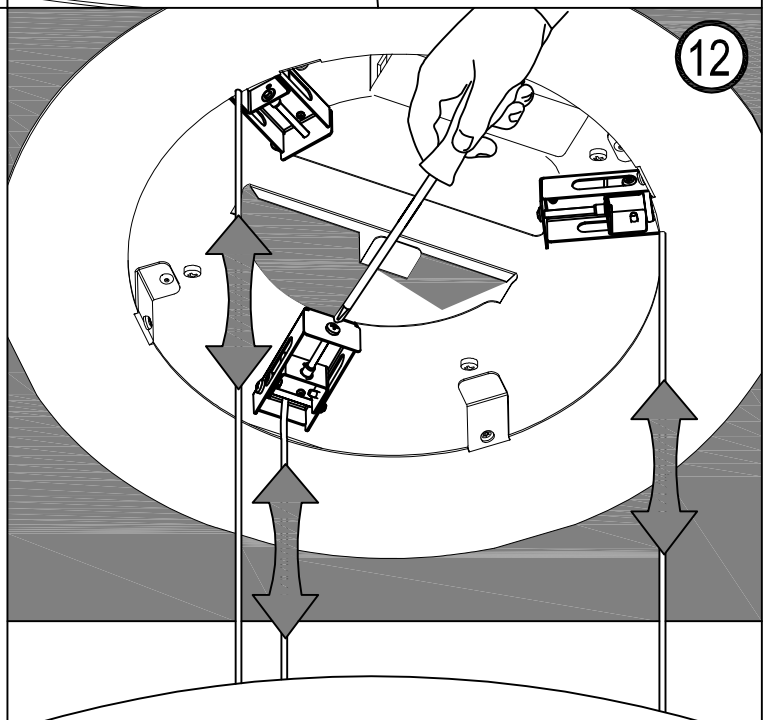
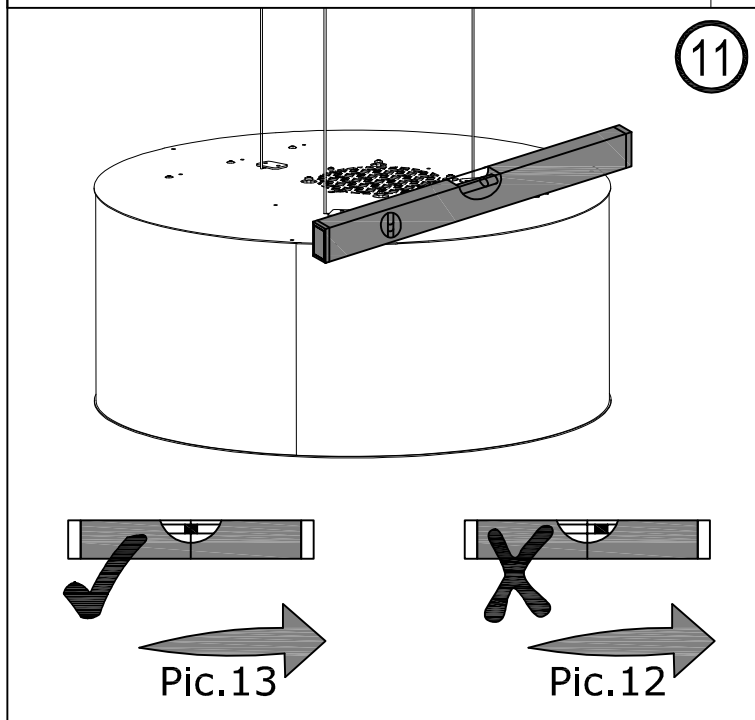
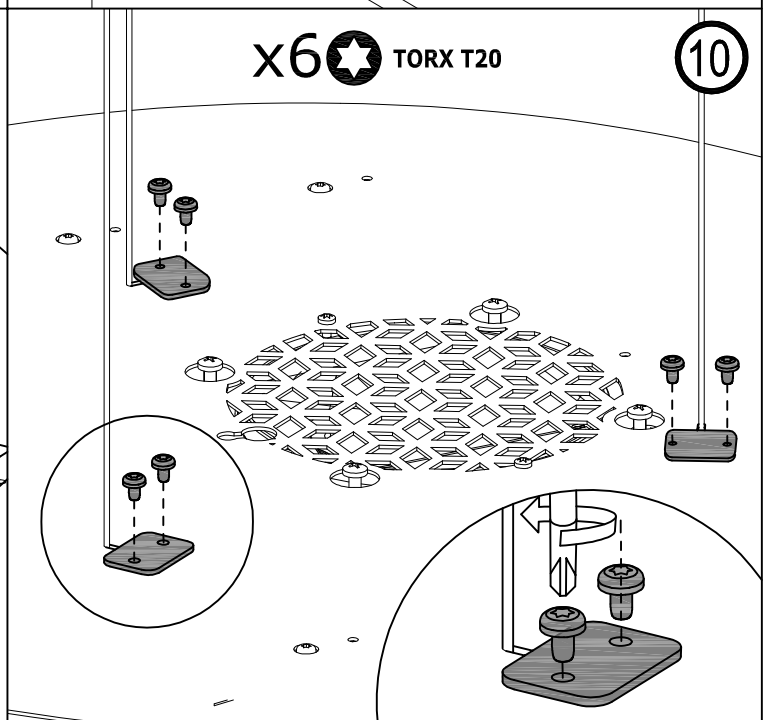
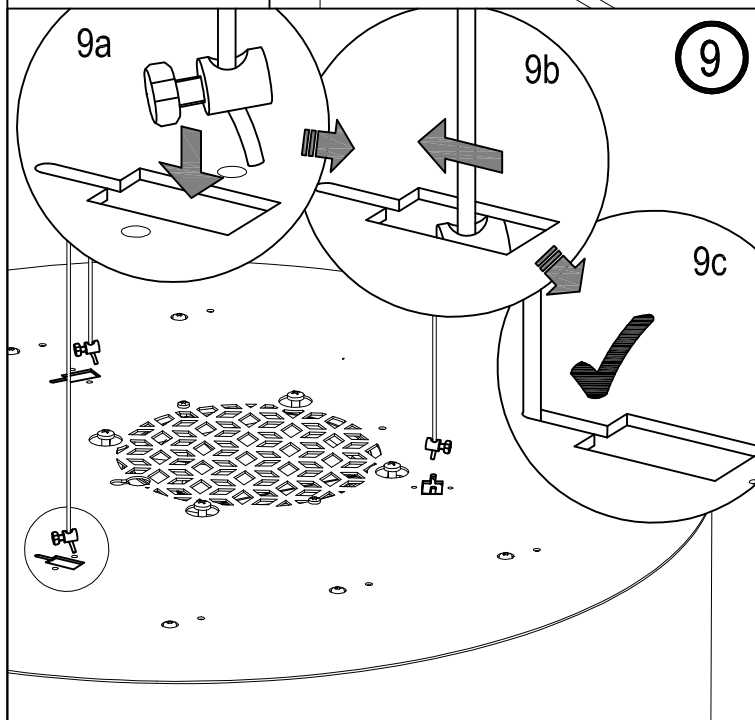
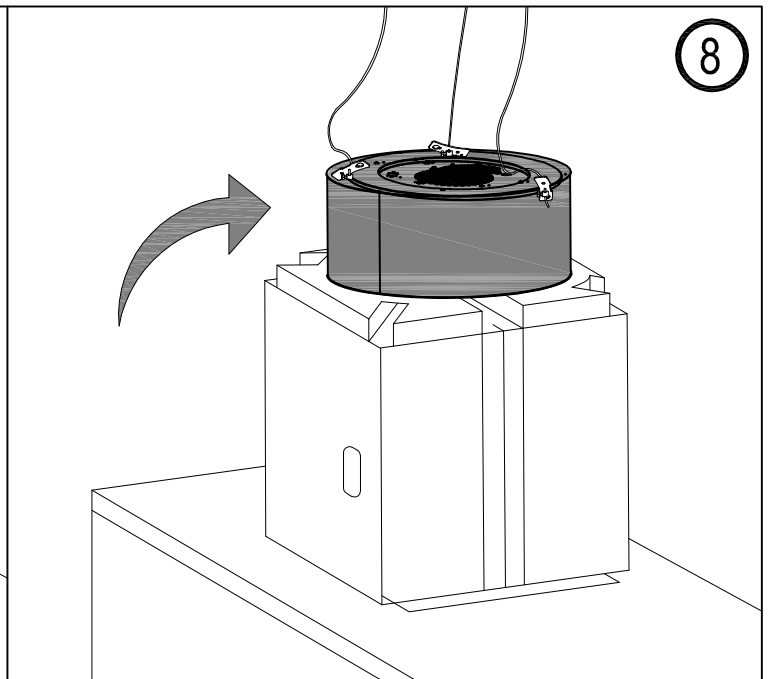
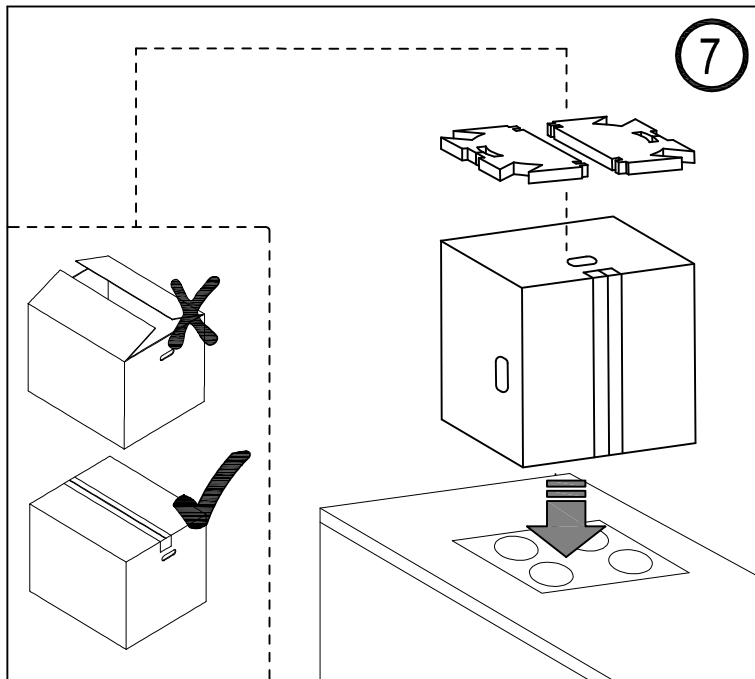
4

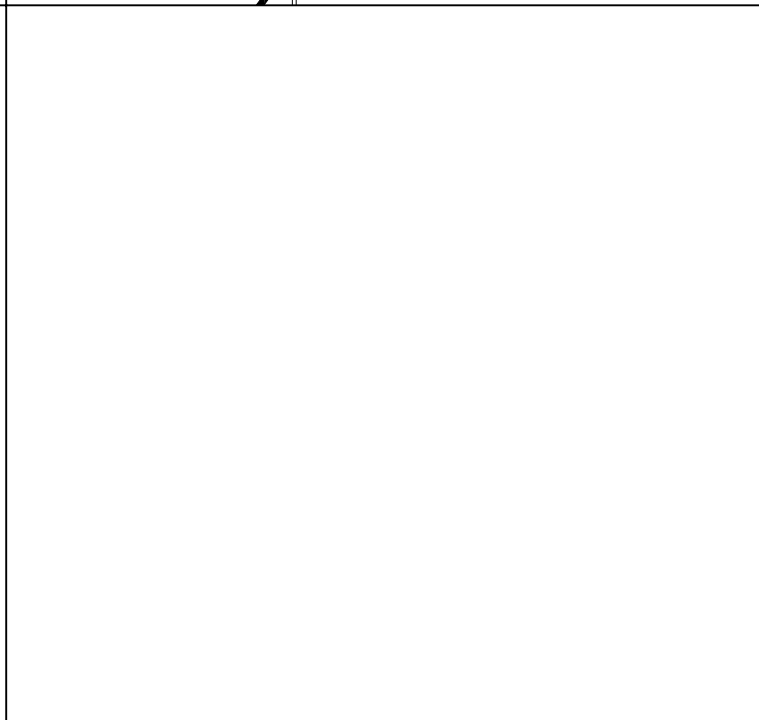
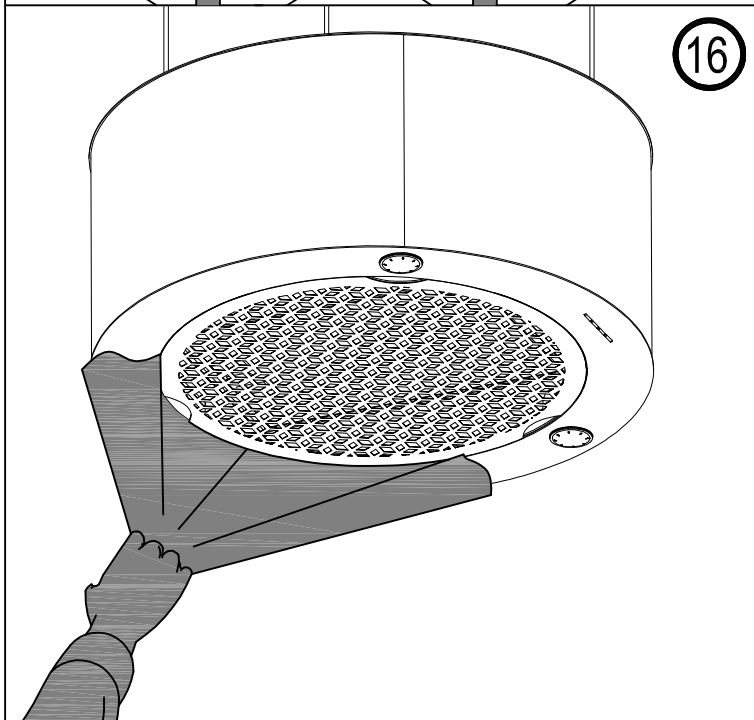
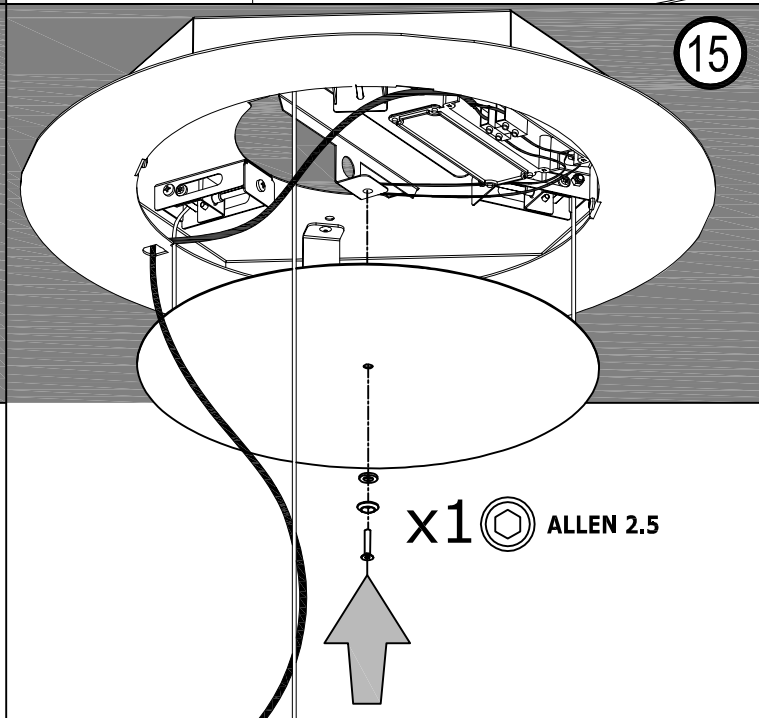
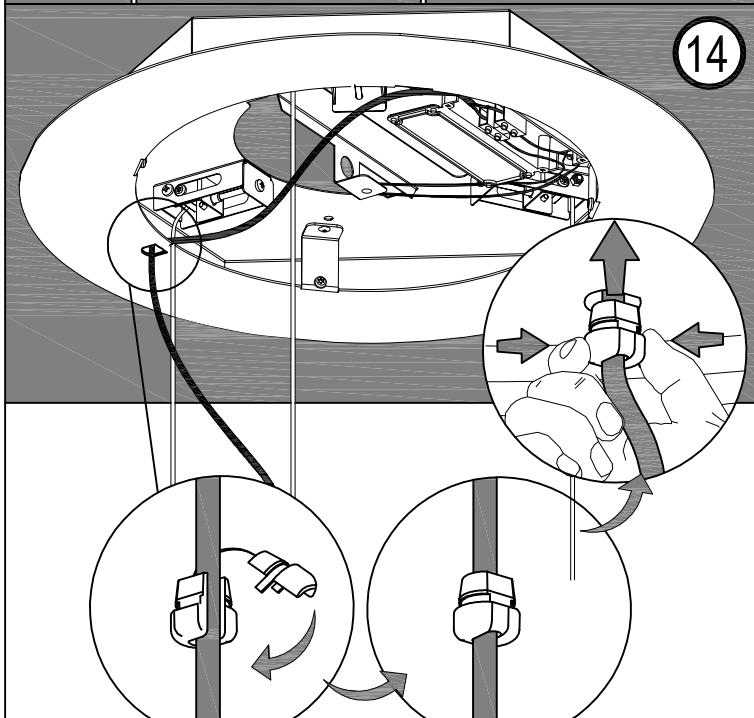
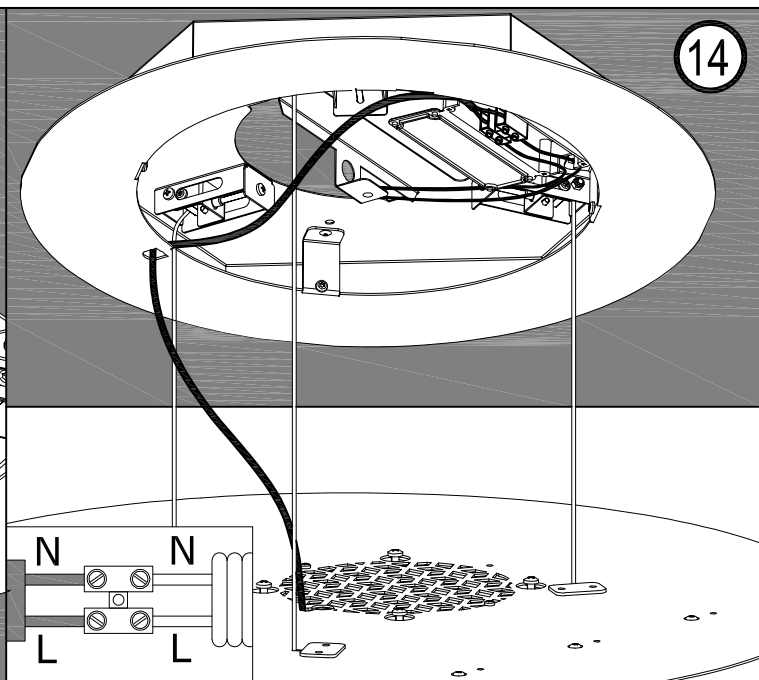
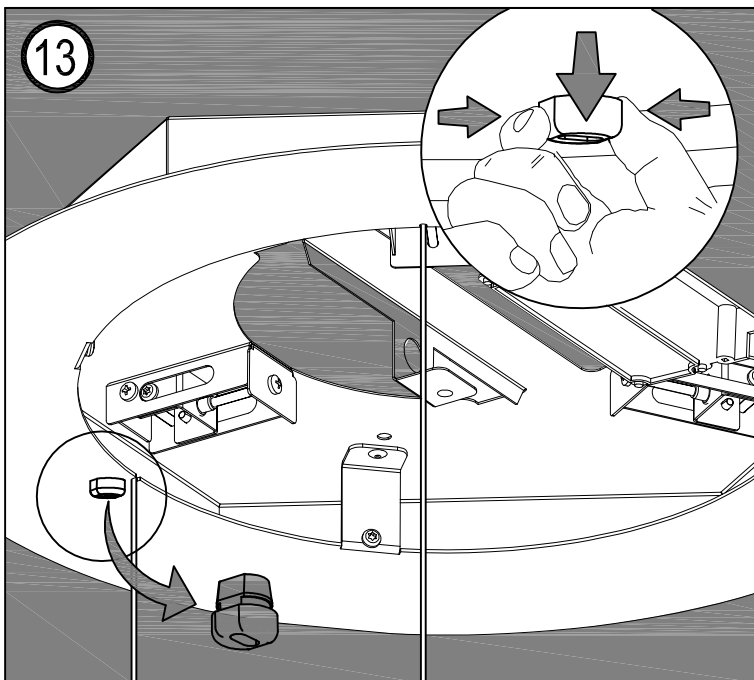


5



6







CH- 更换灯泡

DE- Auswechseln der Lampe.
DK- Udskiftning af pære.
EN- Changing the light

ES- Cambio de la lámpara.
FR- Remplacement d'une lampe.
GR- Αλλαγήτωνηλεκτρικώνλυχνιών
HU- Izzócsere

IT- Sostituzione della lampada.
NK- Bytting av lampen
NL- Vervanging van de lamp.
PL- Wymiana żarówki

PT- Mudança da lâmpada.
RU- Замена ламп
S- Utbyte av lampen.
SF- Lampun vaihto.



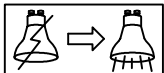
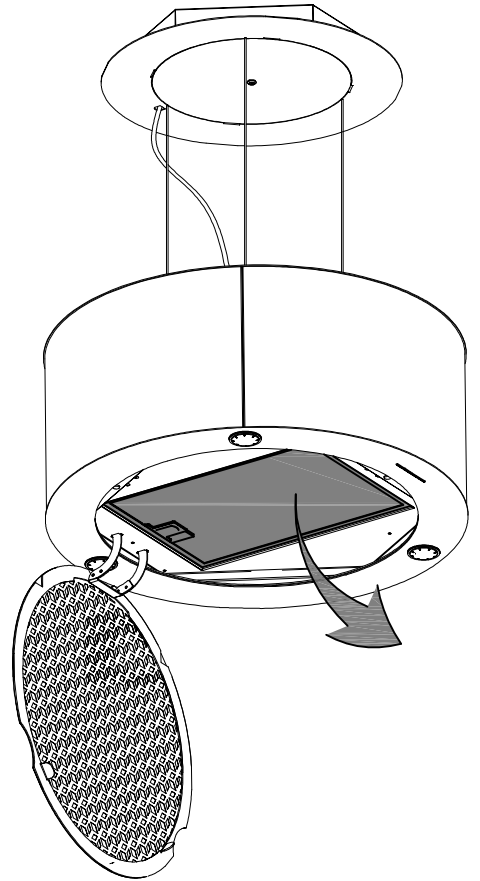
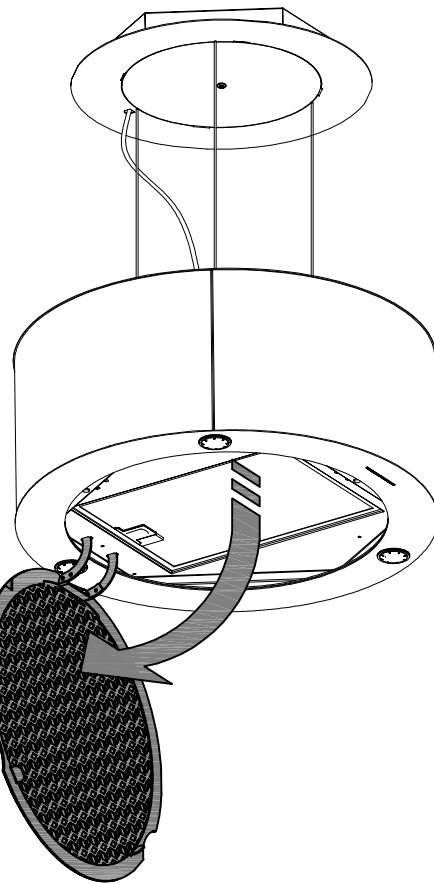
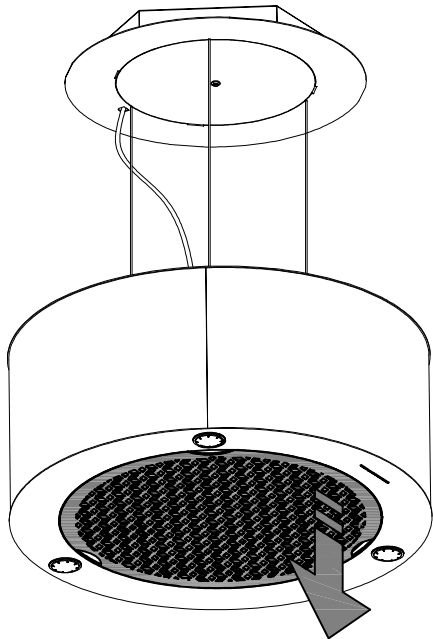
CH- 清洁油烟网

DE- Reinigung des Fettfilters
DK- Rengøring af fedtfilteret
EN- Cleaning the grease filter

ES- Limpieza del filtro de grasa.
FR- Nettoyage du filtre de graisse.
GR- Καθαρισμόςτουφίλτρουάνθρακα
HU- A zsírszűrő tisztítása

IT- Pulizia del filtro del grasso
NK- Rengjøring av fettfilteret
NL- Reiniging van de vetfilter
PL- Czyszczenie filtra

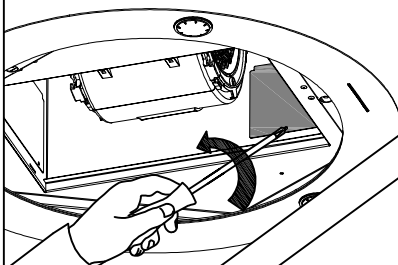
PT- Limpeza do filtro de gordura
RU- Очистка жировогофильтра
S- Rengøring av fettfilter
SF- Rasvansuodattimen puhdistus



x2 TORX T20

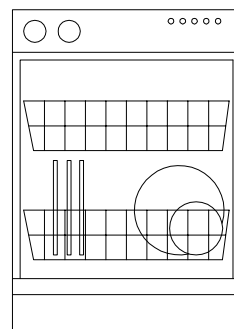
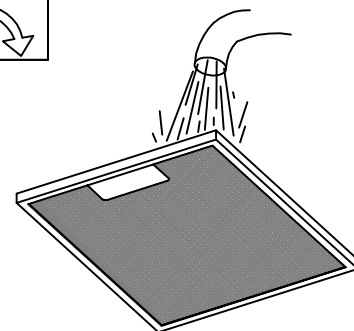
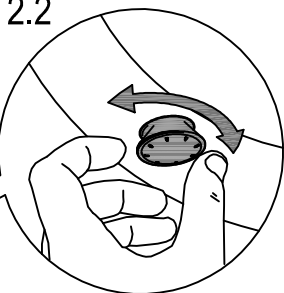
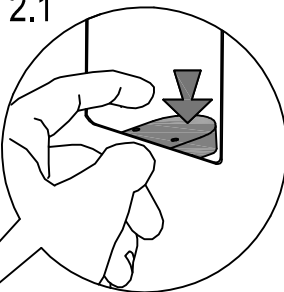
1

2



2.1

2.2



MAX. 65°C

MAX. 100°C

10 min.

