

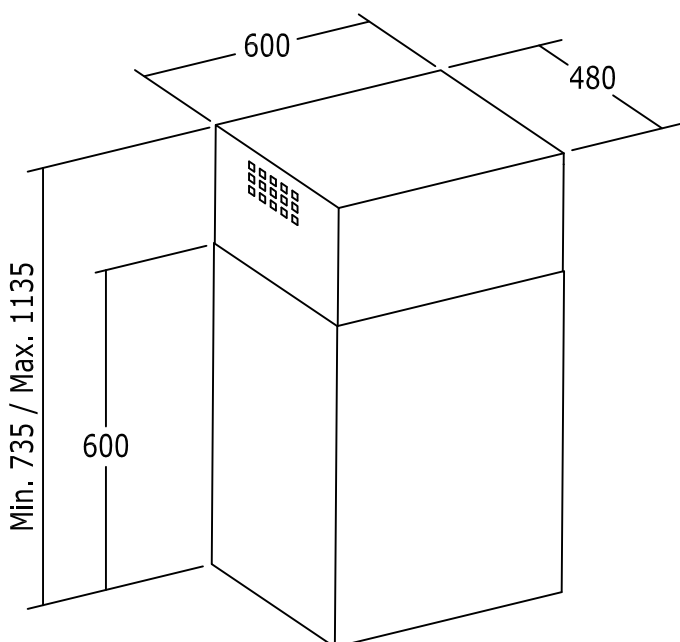
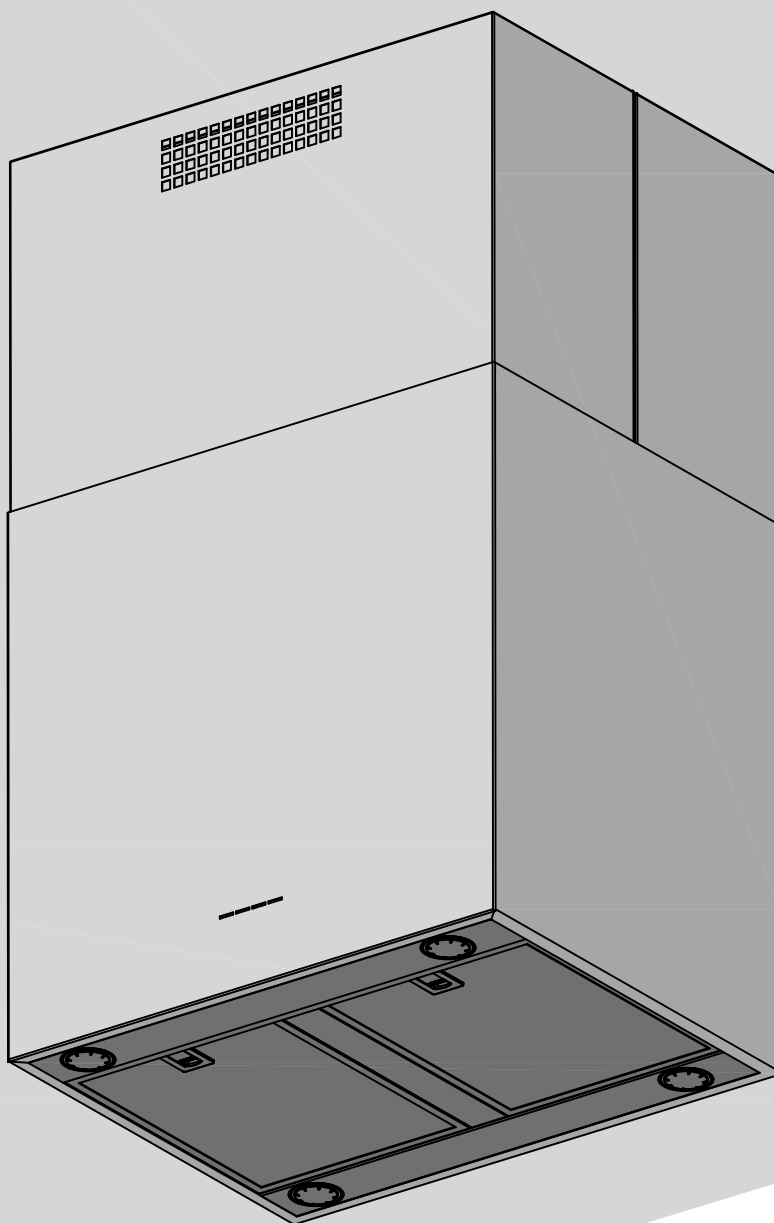
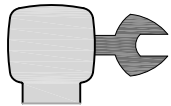
PLANTILLA DE MONTAJE

ASSEMBLY INSOLE

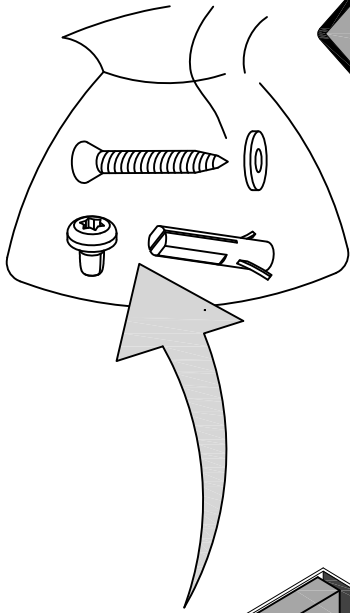
PATRON DE MONTAGE

AFTEKENMAL

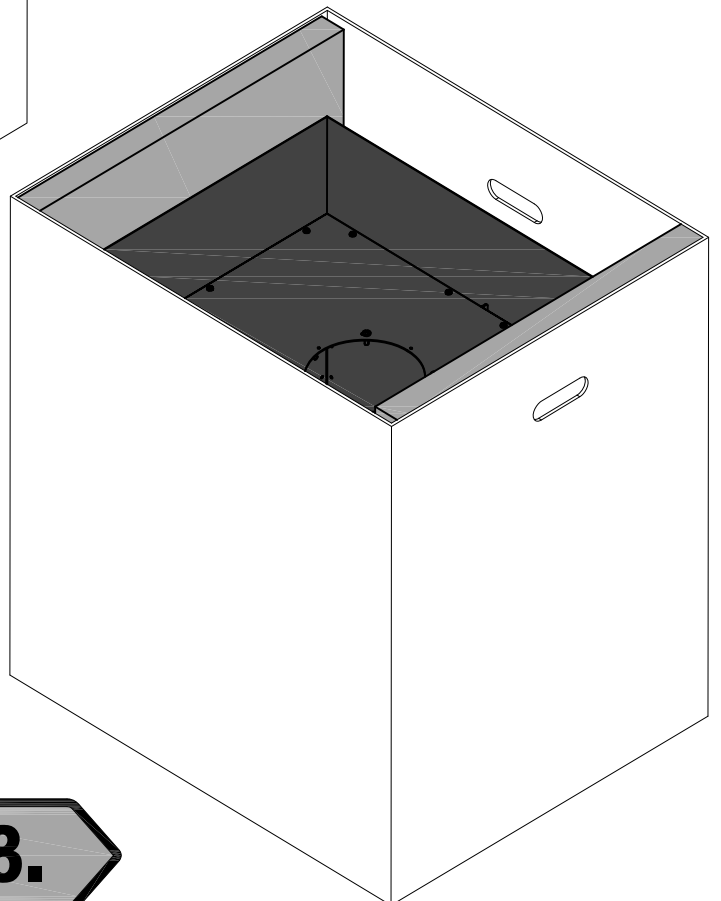
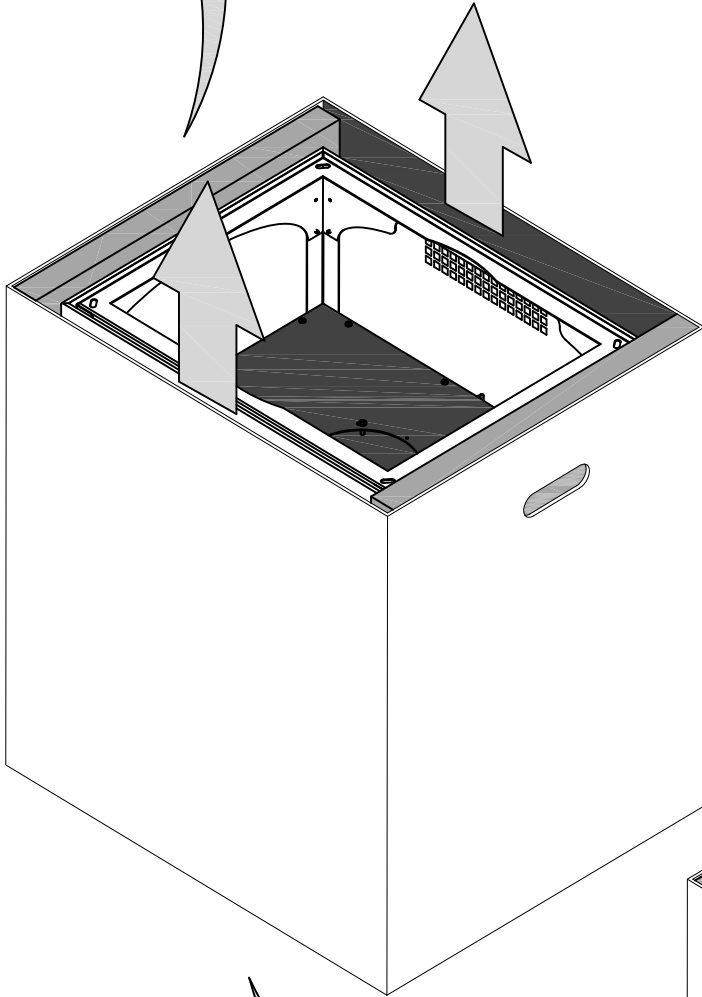
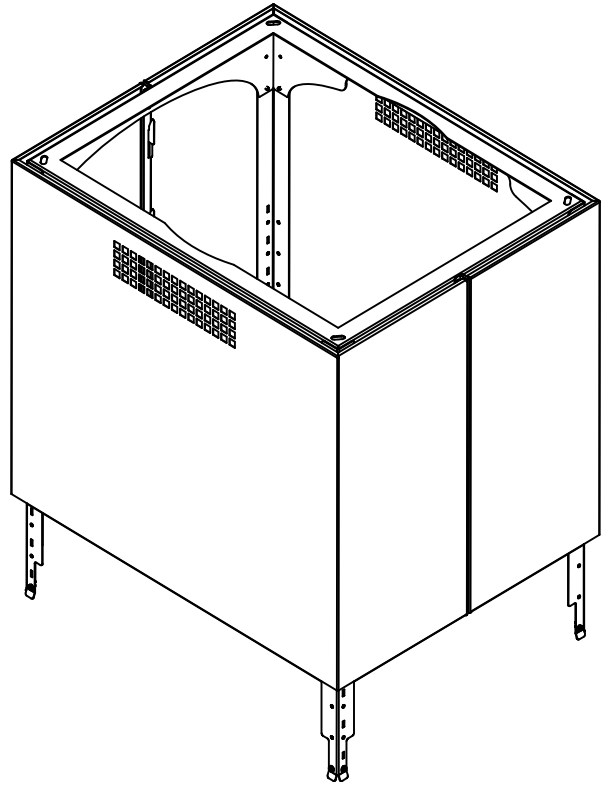
60811390 - 29/06/11



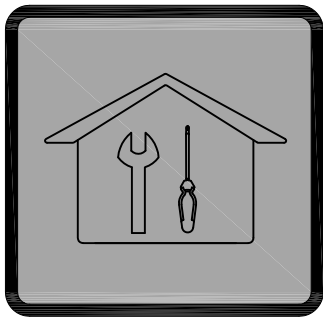
C.1.



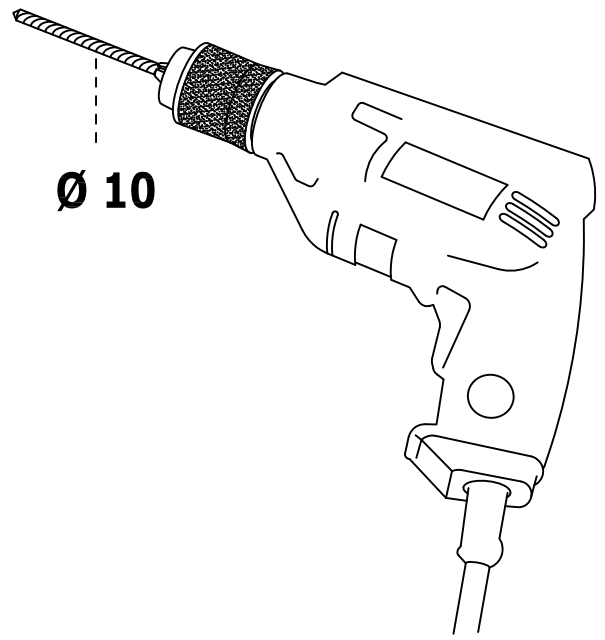
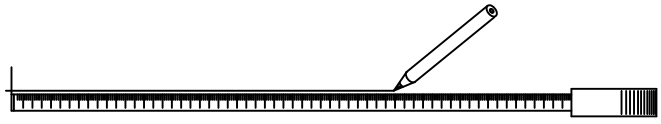
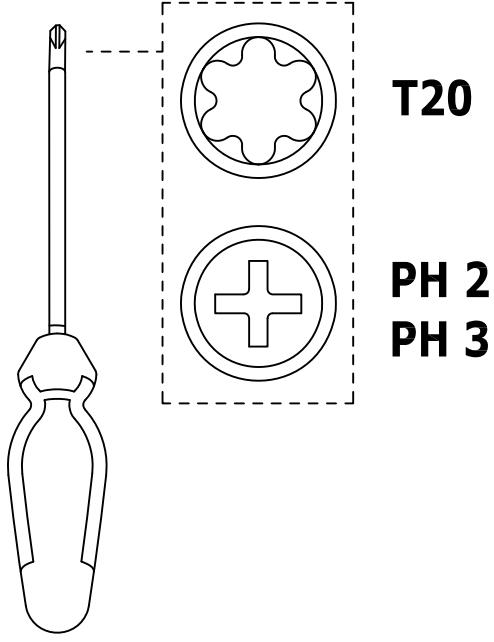
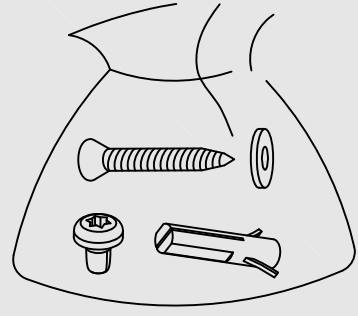
C.2.



C.3.


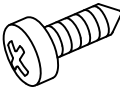



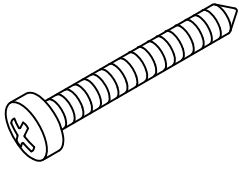
C.1.




a1   **M6 x 0,7 X 4**

a2   **Ø10 x 60 X 4**


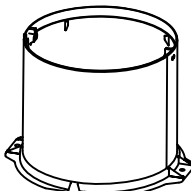
a3   **Ø3,5 x 9,5 X 2**


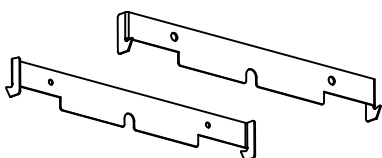
a4   **Ø6 x 70 X 4**

a5   **Ø3,5 x 9,5 X 2**

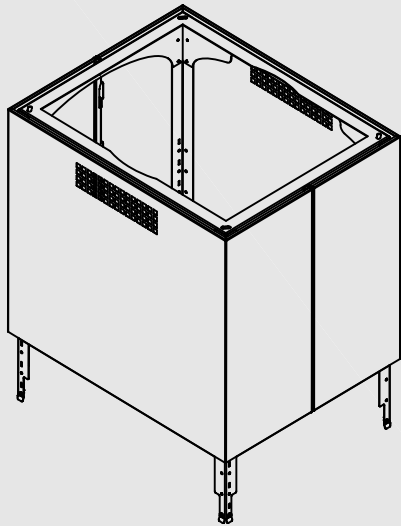
a6   **Ø4 x 6 X 48**

a7   **X 1**

a8   **X 1**

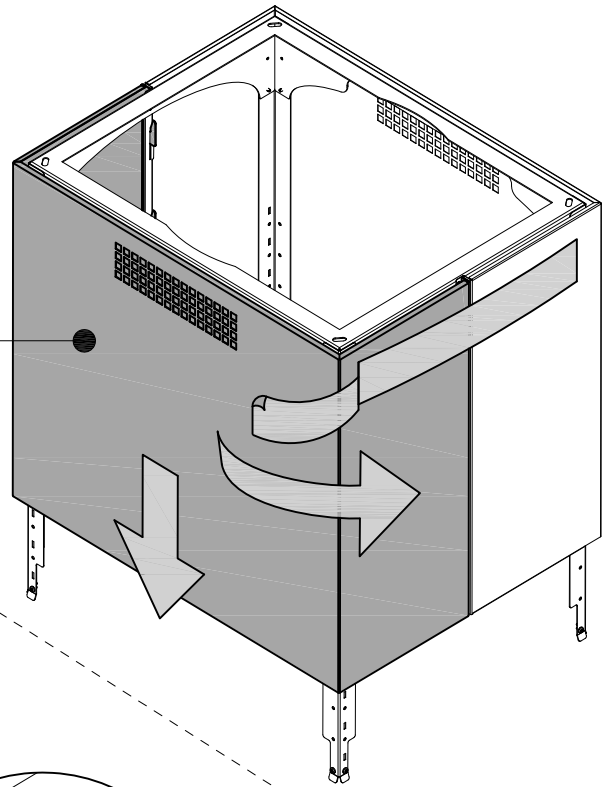
a9   **X 2**

C.2.



1

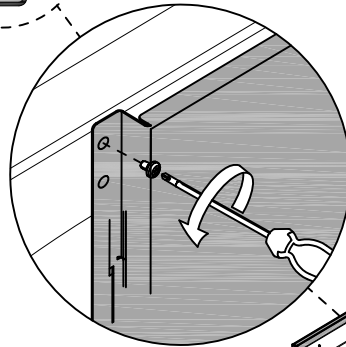
P3



2

X 2

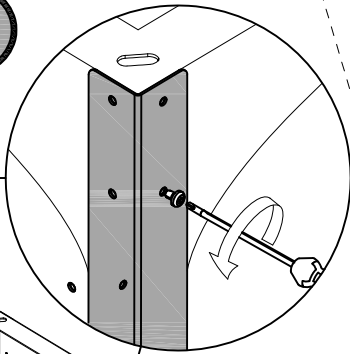
a6



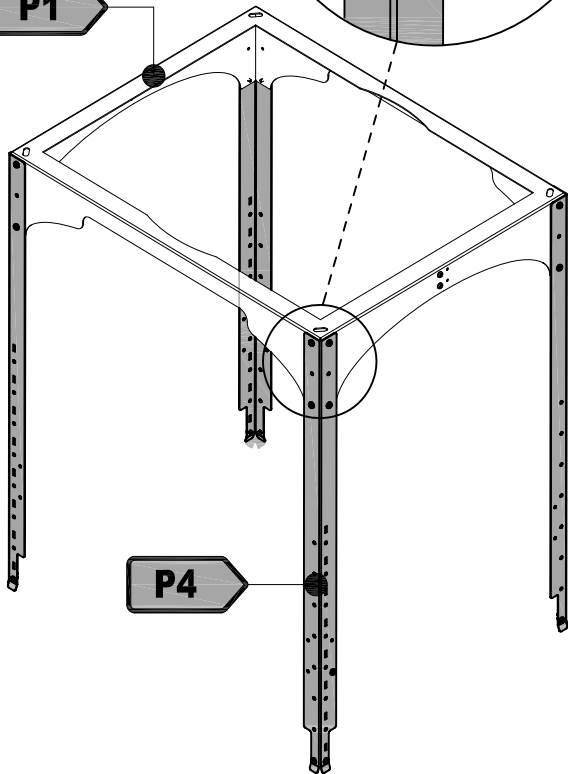
3

X 4

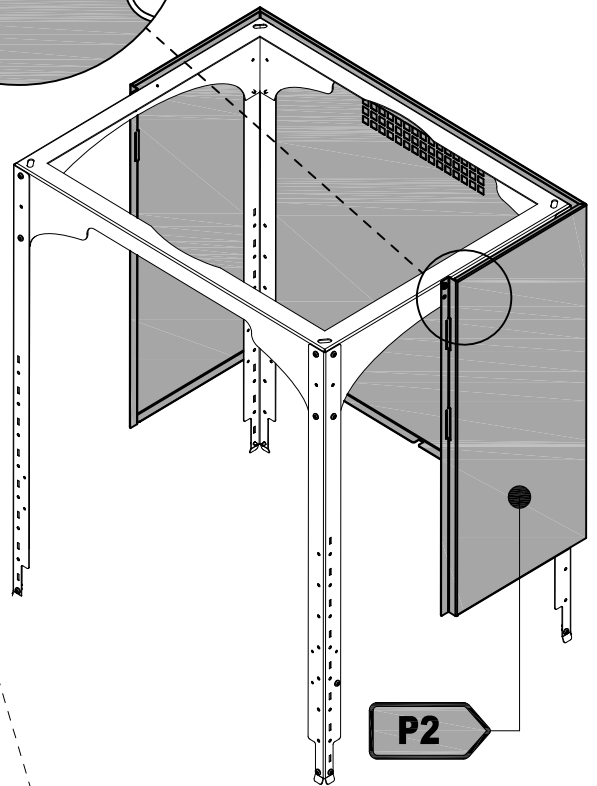
a6



P1



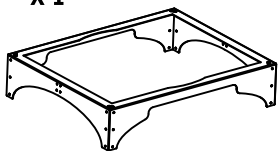
P4



P2

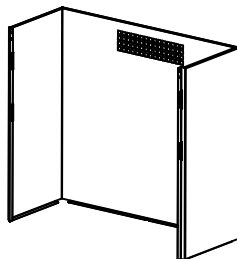
P1

X 1



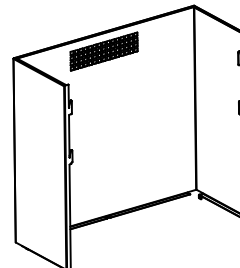
P2

X 1



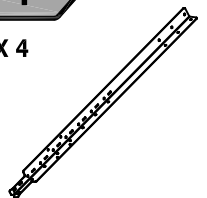
P3

X 1

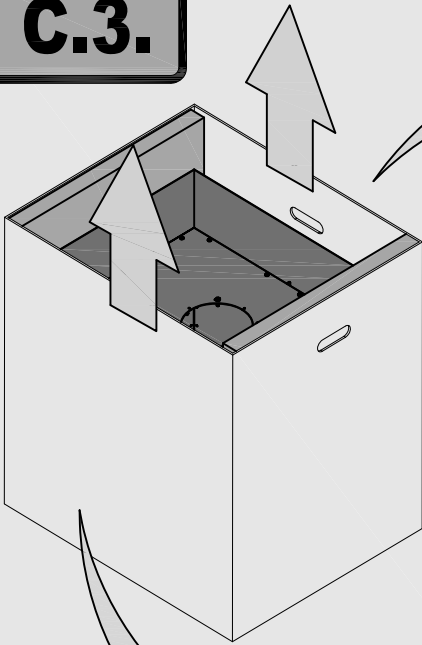


P4

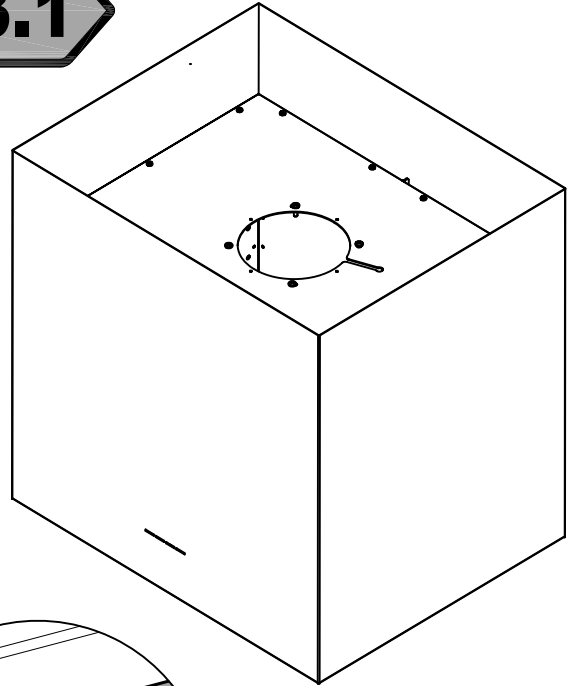
X 4



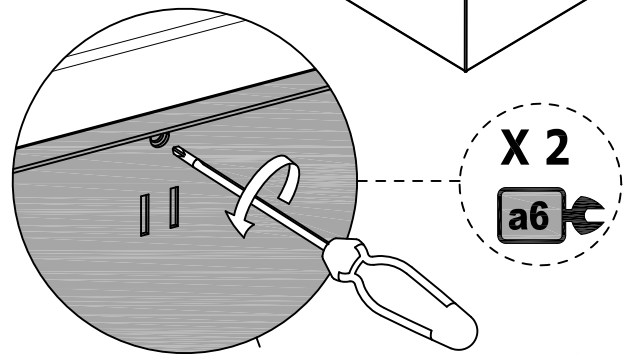
C.3.



C.3.1



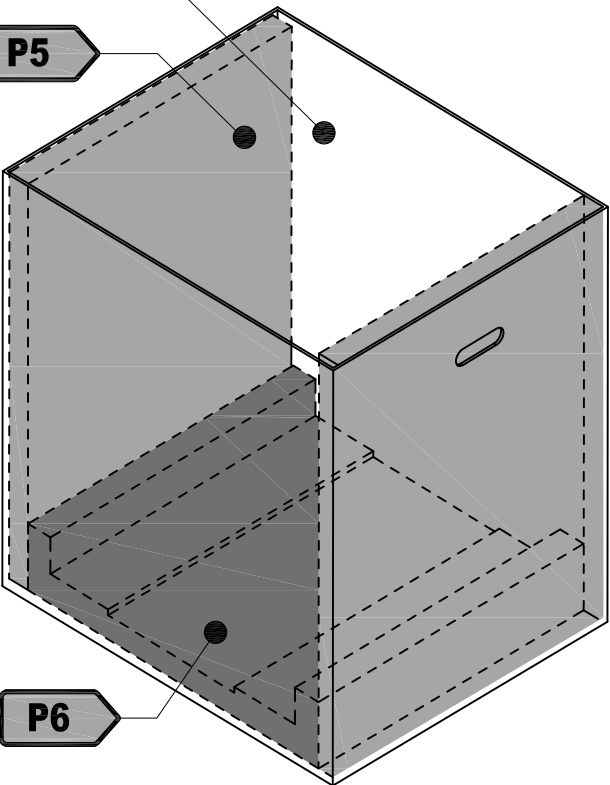
C.3.2



P7

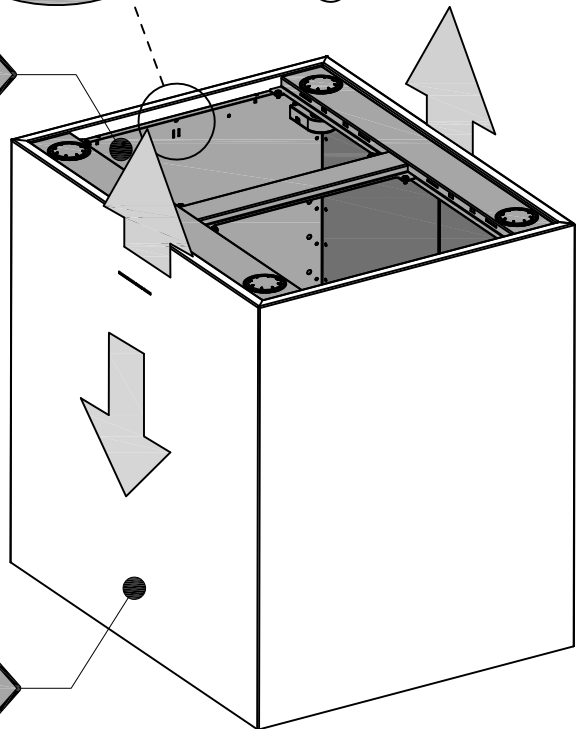
P5

P6



P8

P9



P5

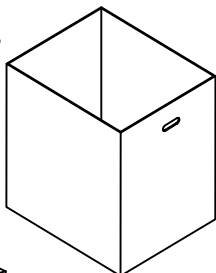
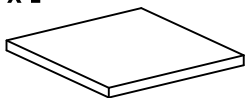
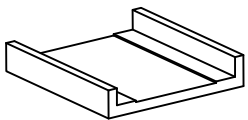
P7

P6

X 1

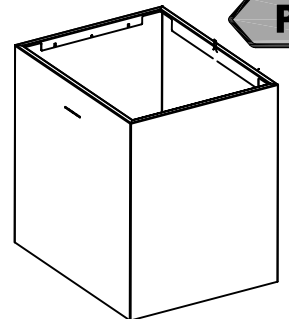
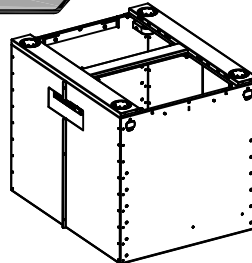
X 1

X 1

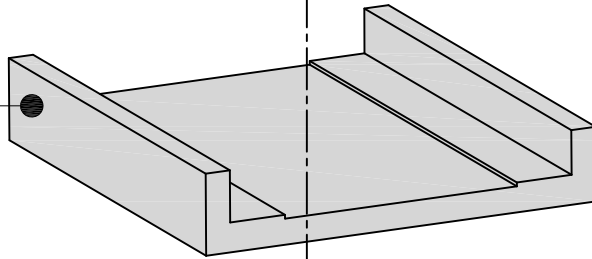


P8

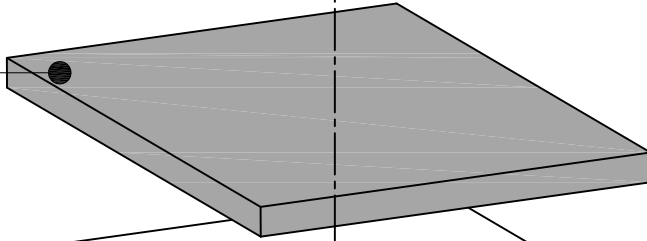
P9



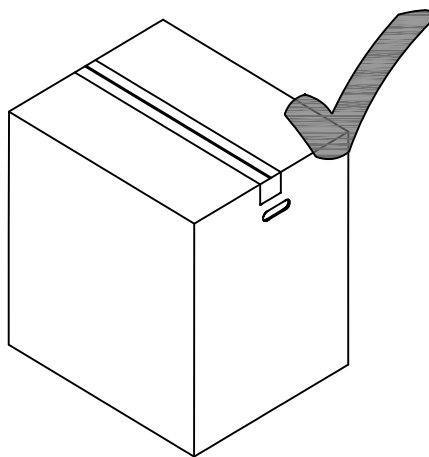
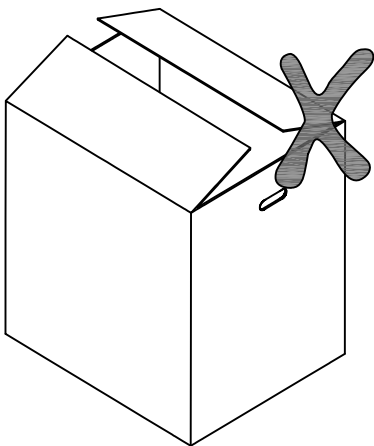
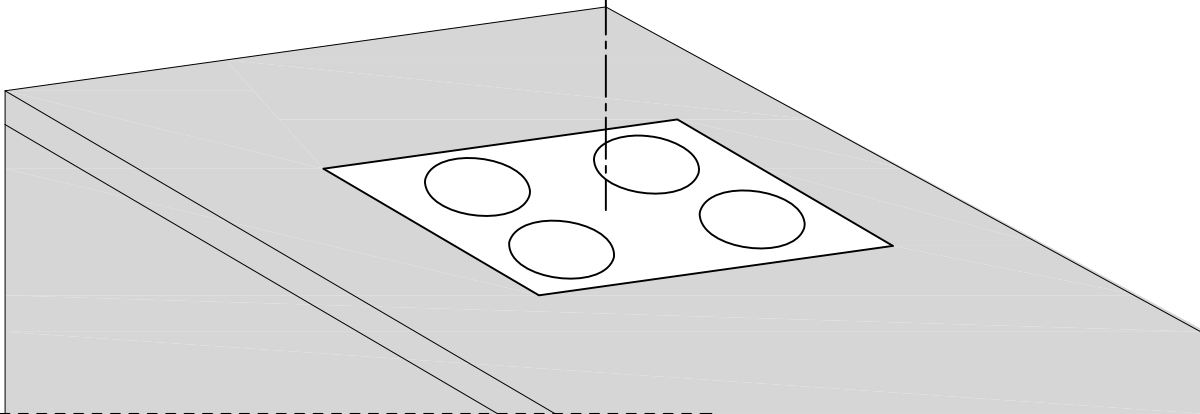
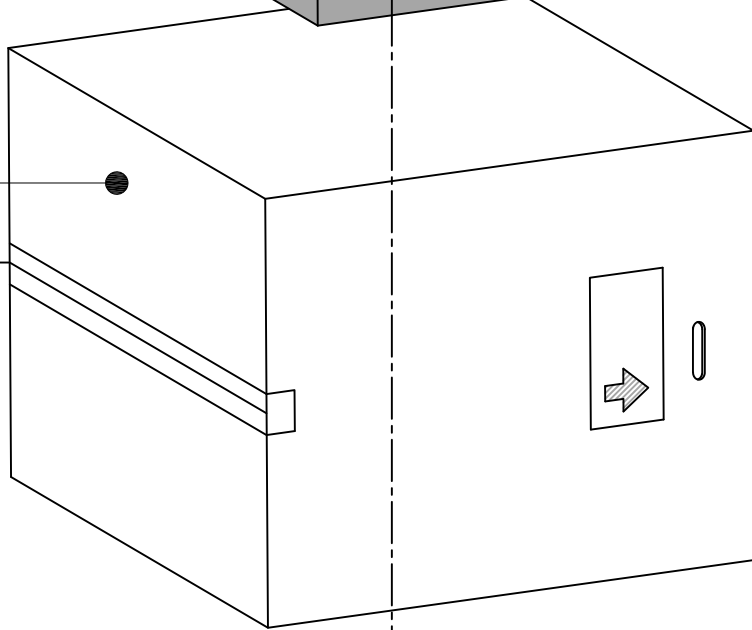
P5

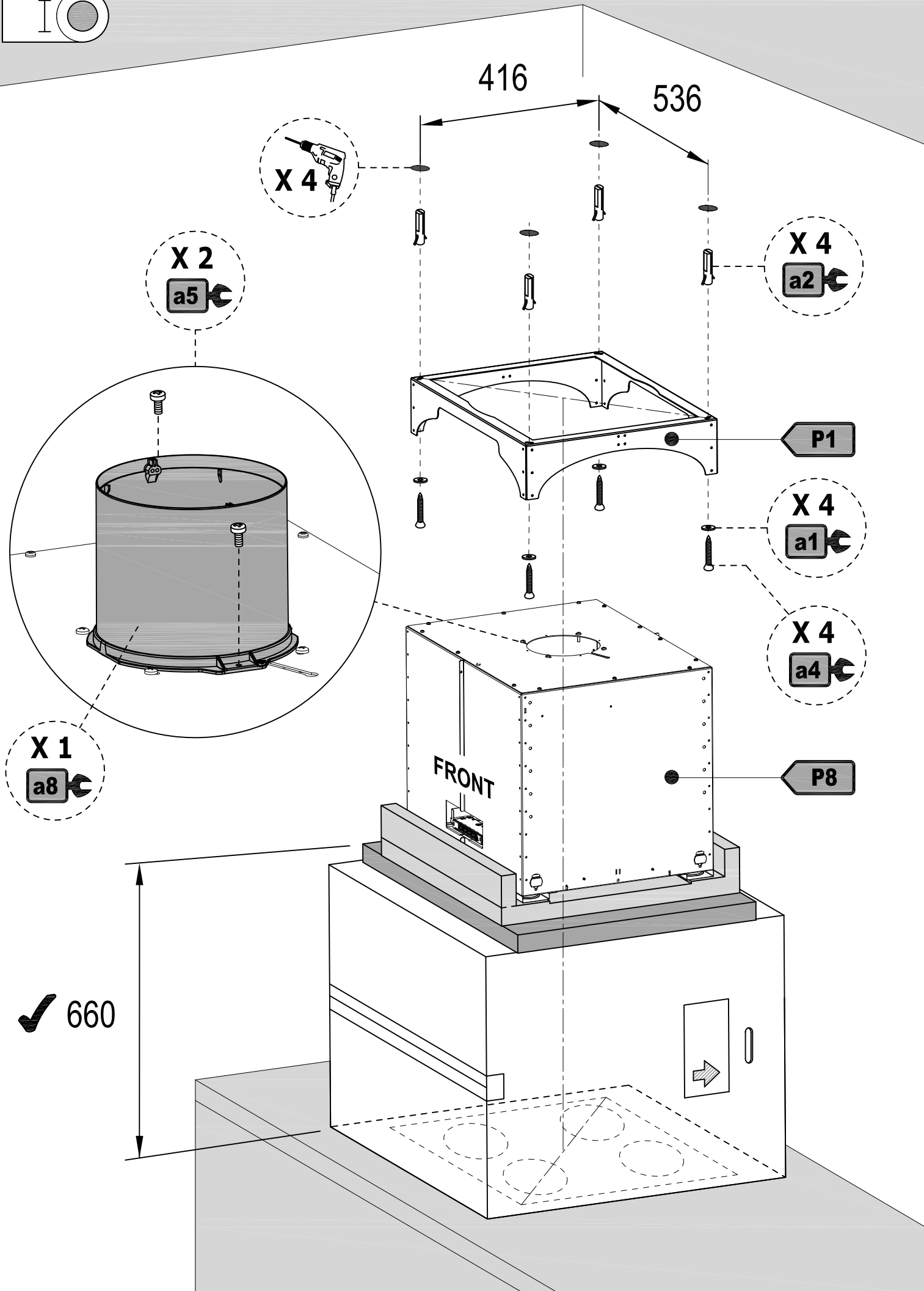


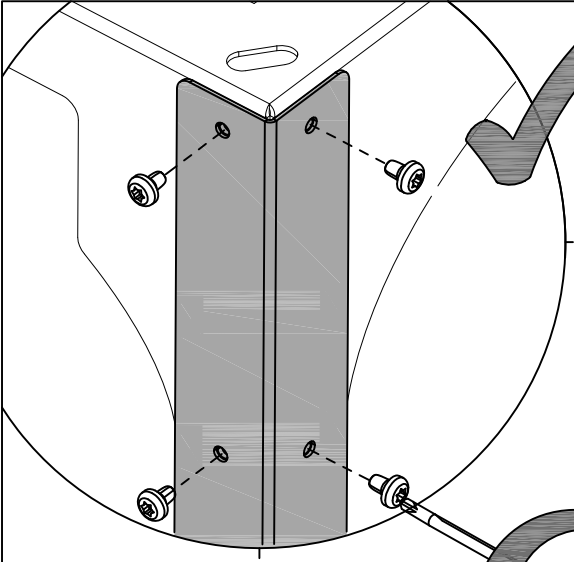
P6



P7

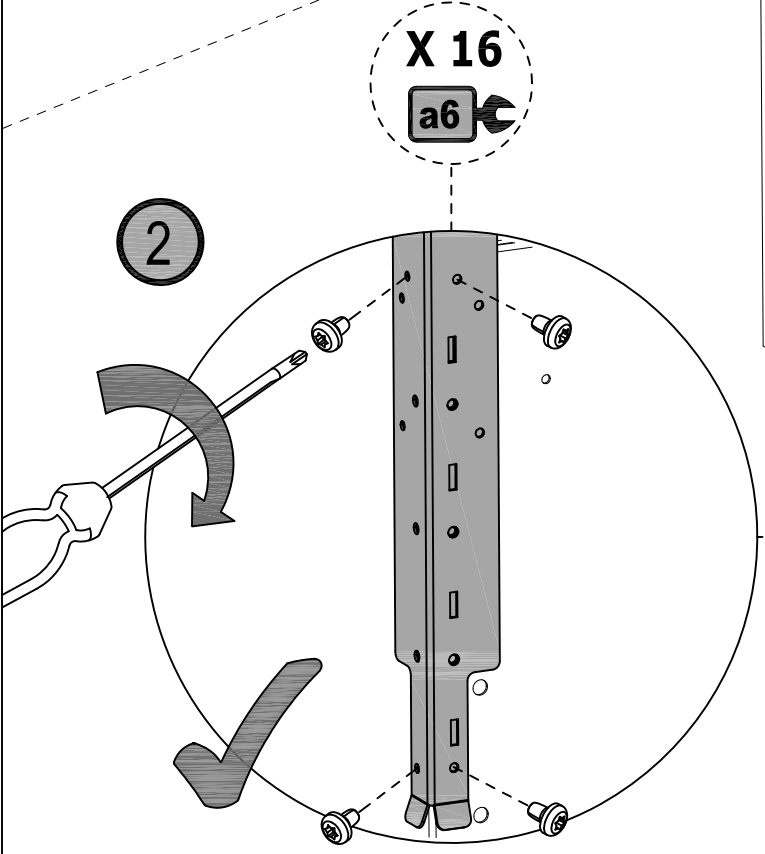
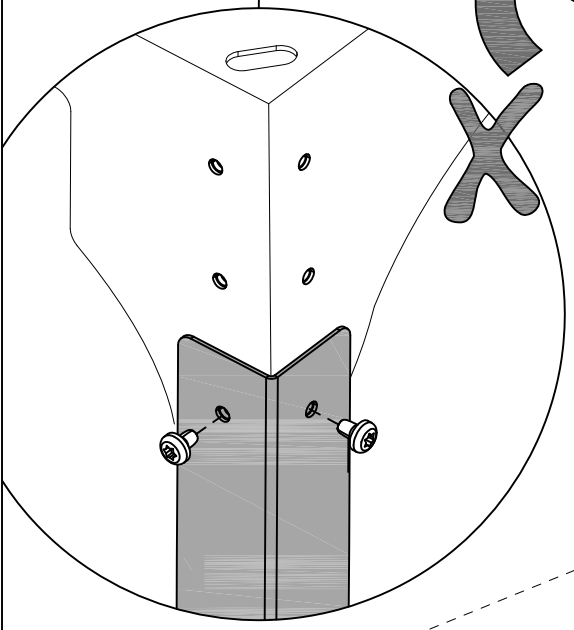






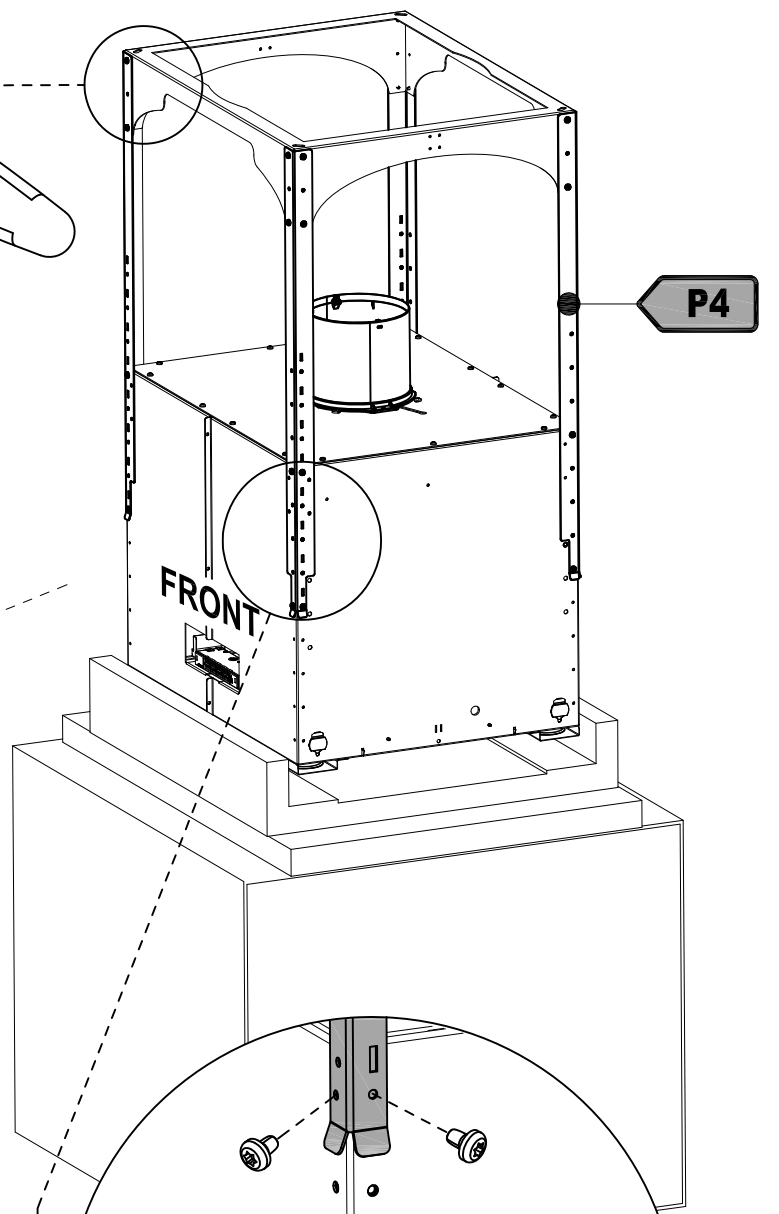
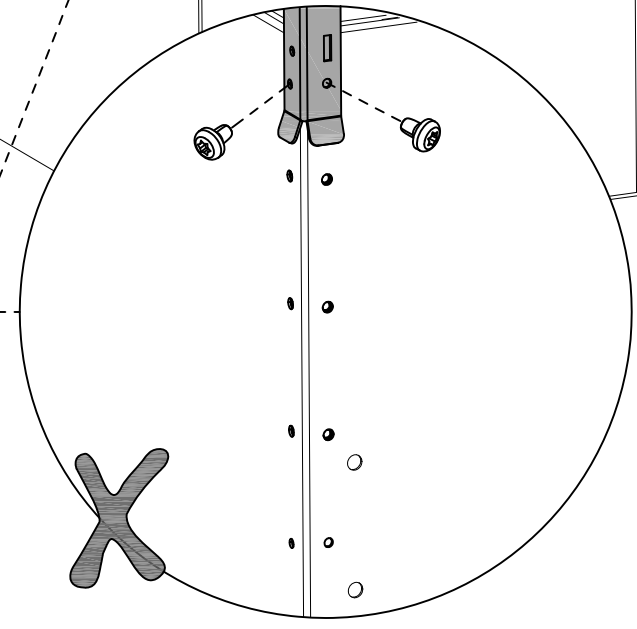
1

X 16
a6



2

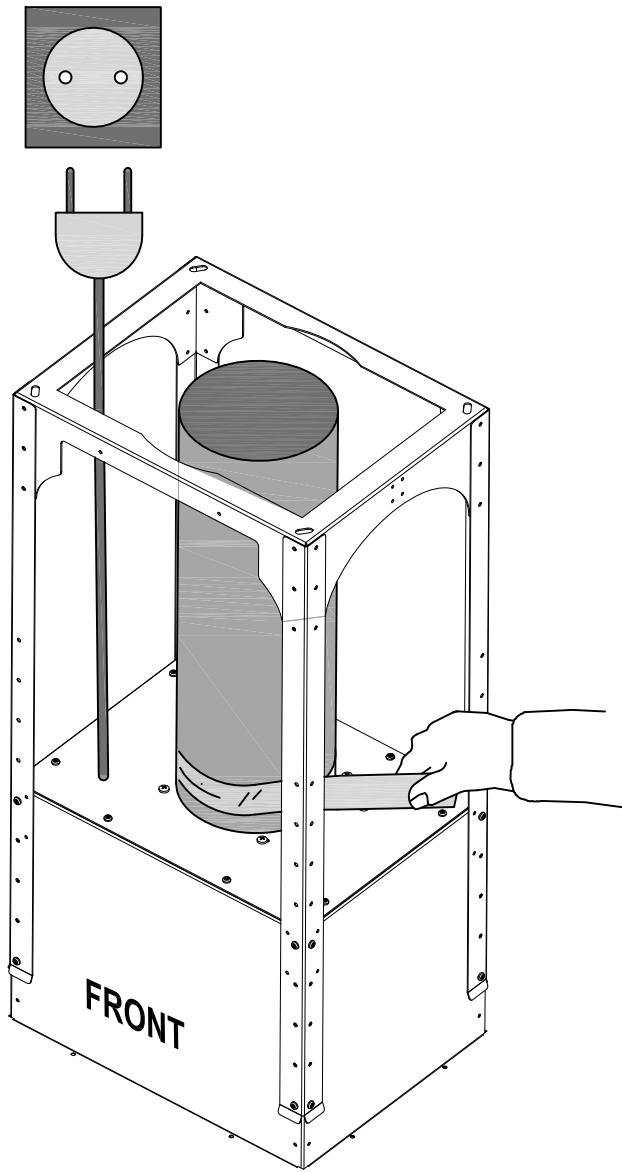
X 16
a6



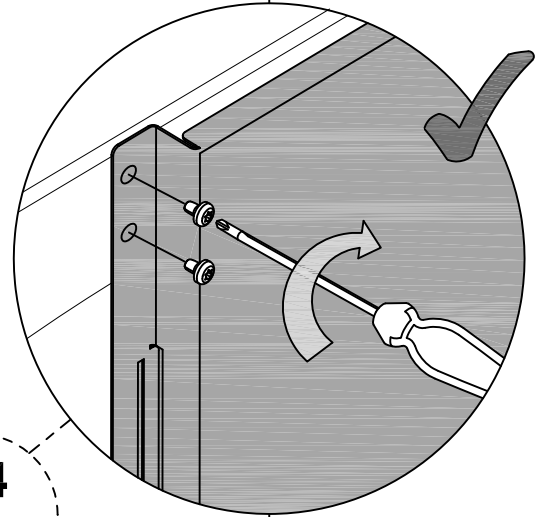
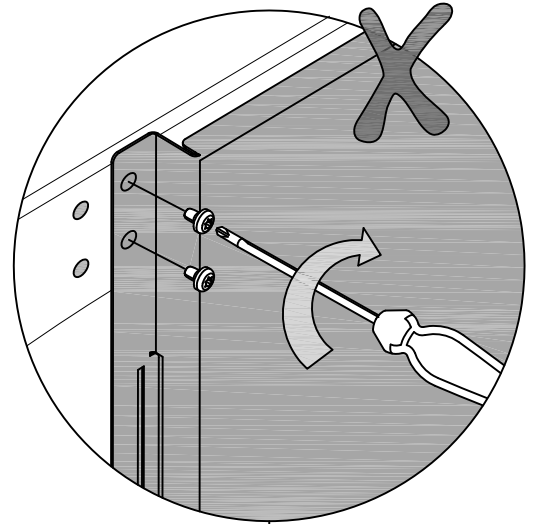
P4

FRONT

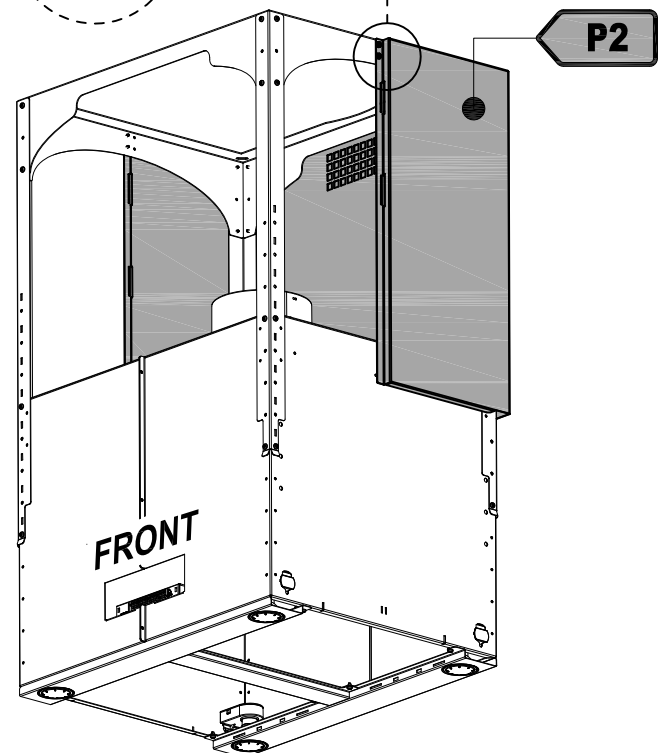
3



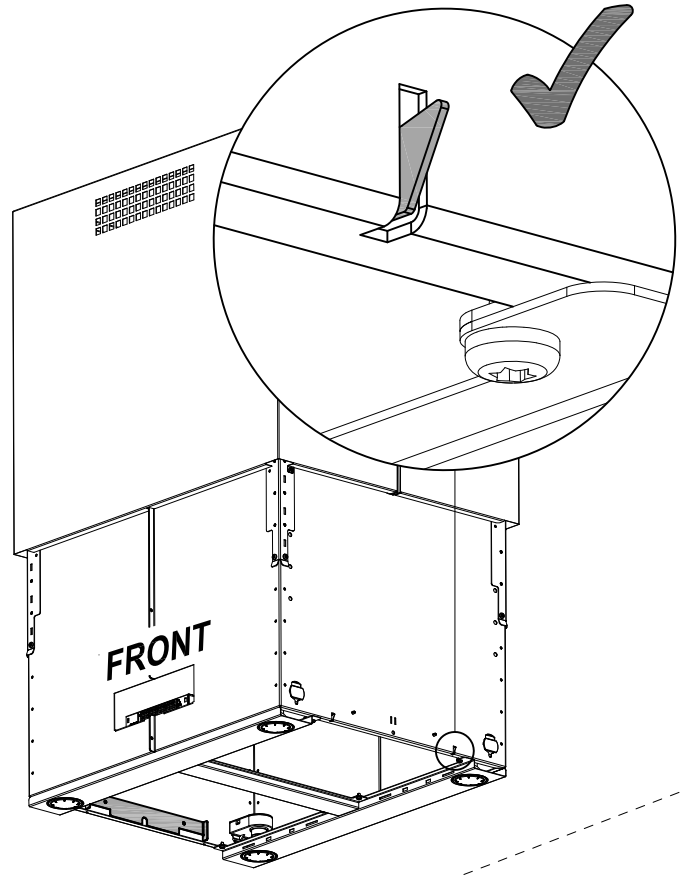
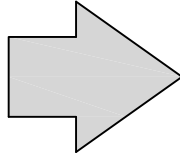
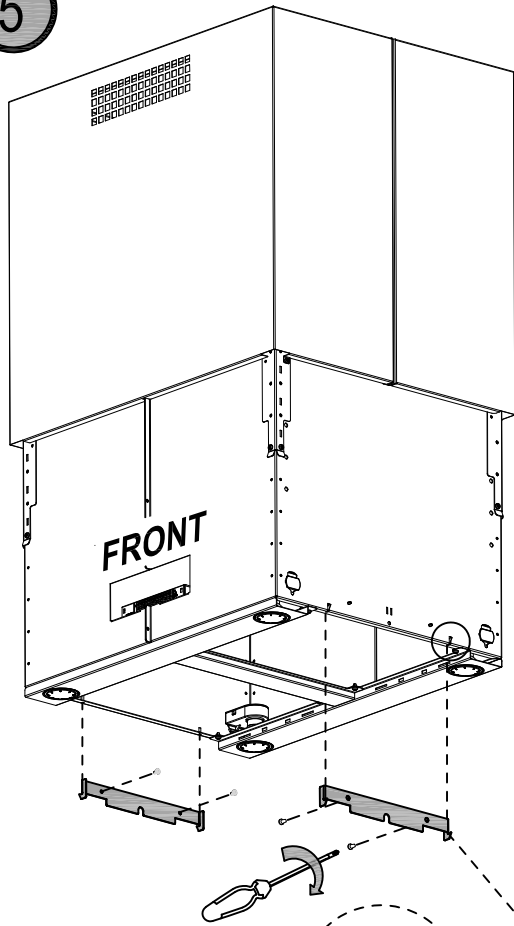
4



X 4
a6



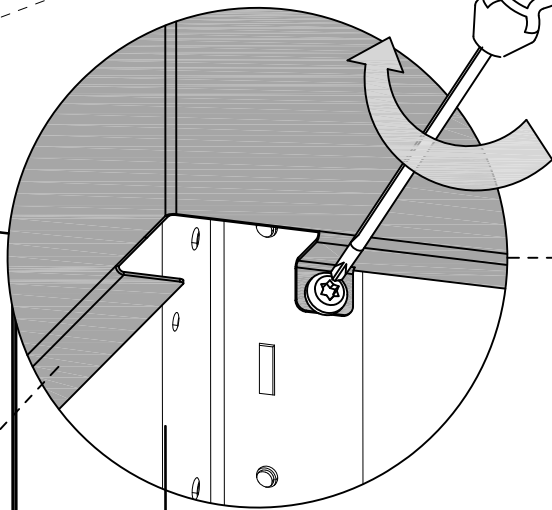
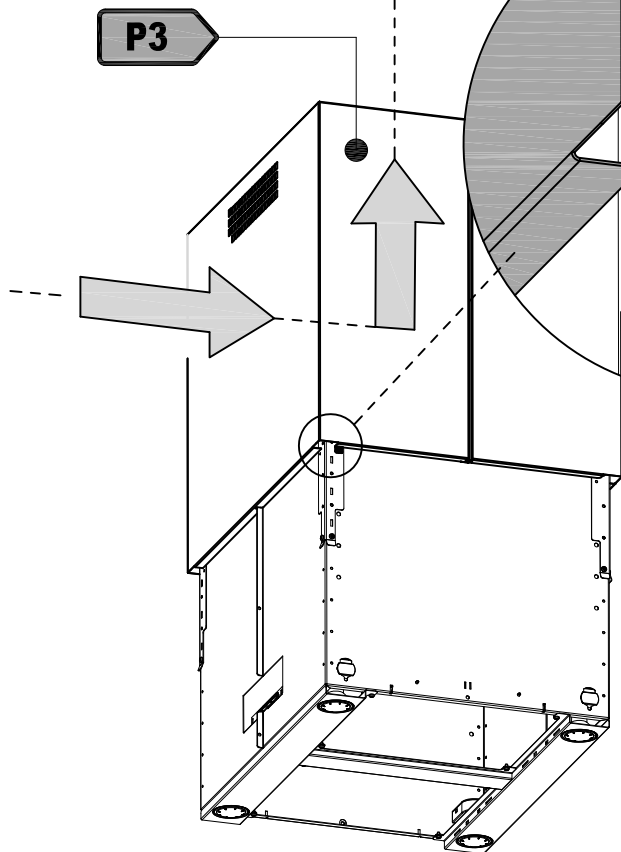
5



X 4
a6

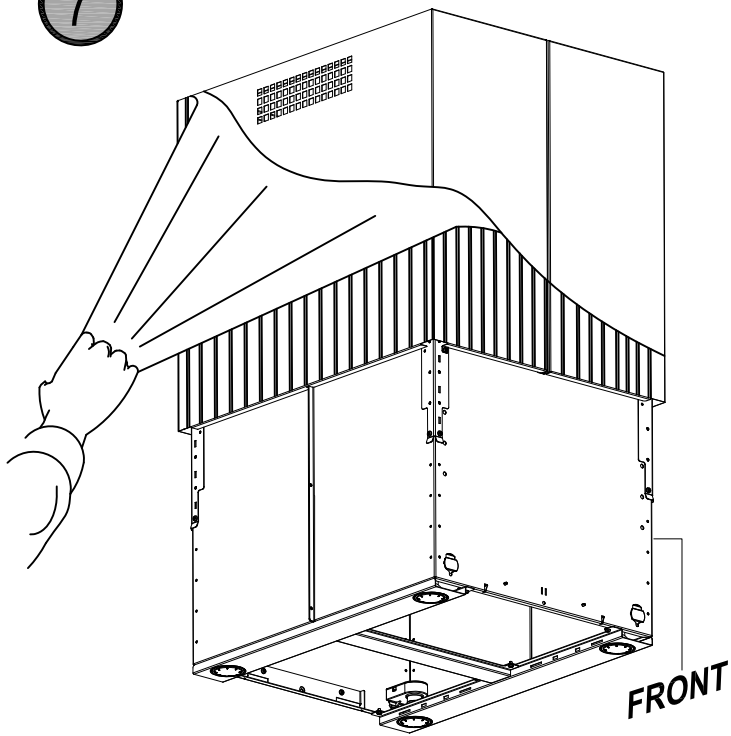
X 2
a9

6

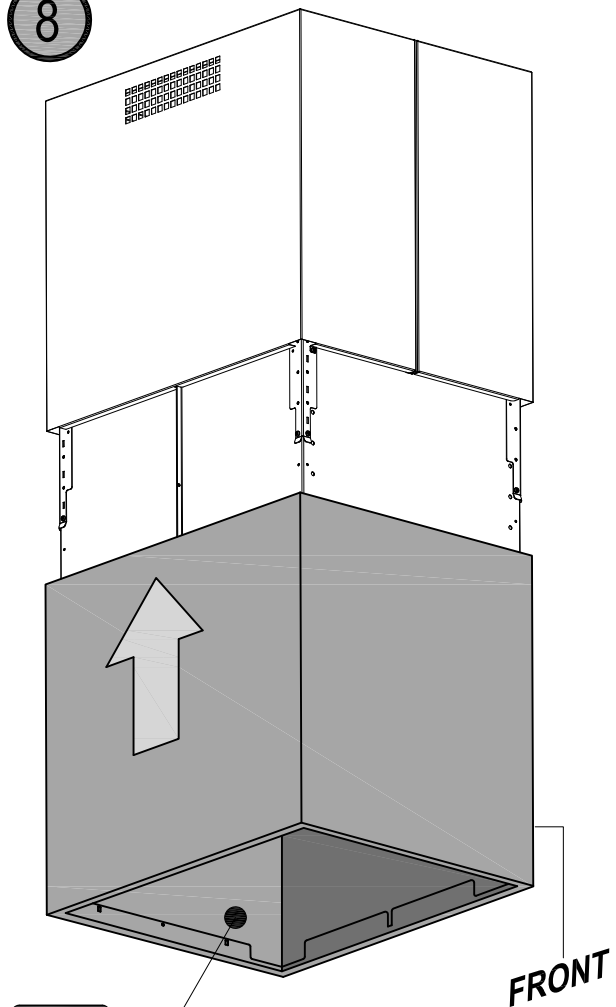


X 2
a6

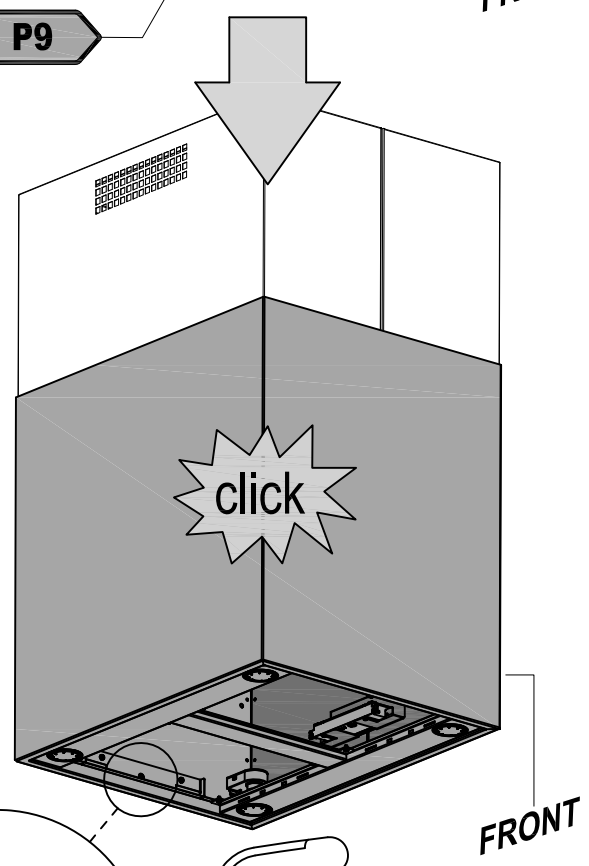
7



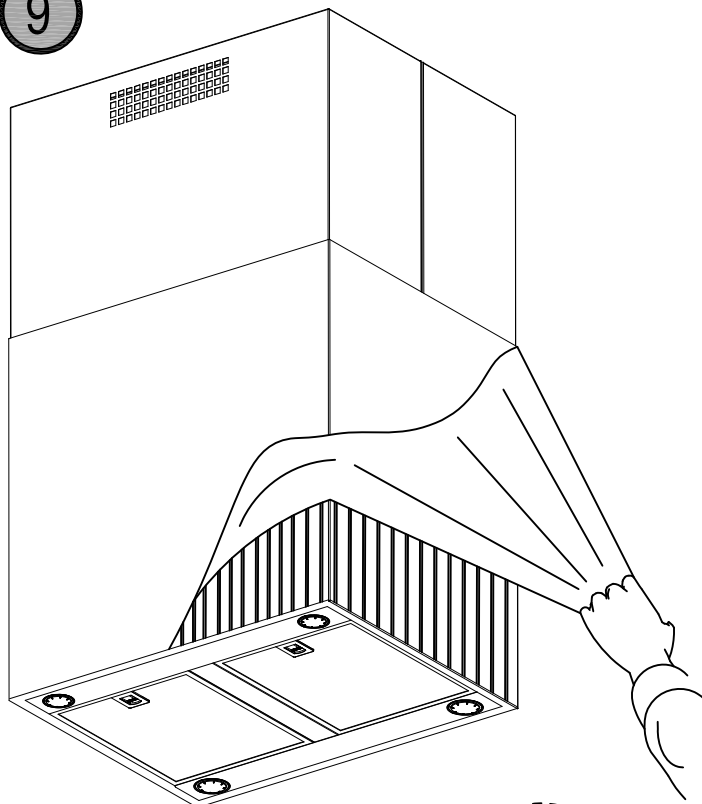
8



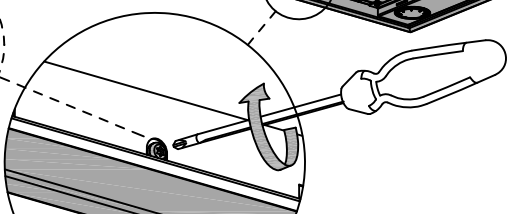
P9



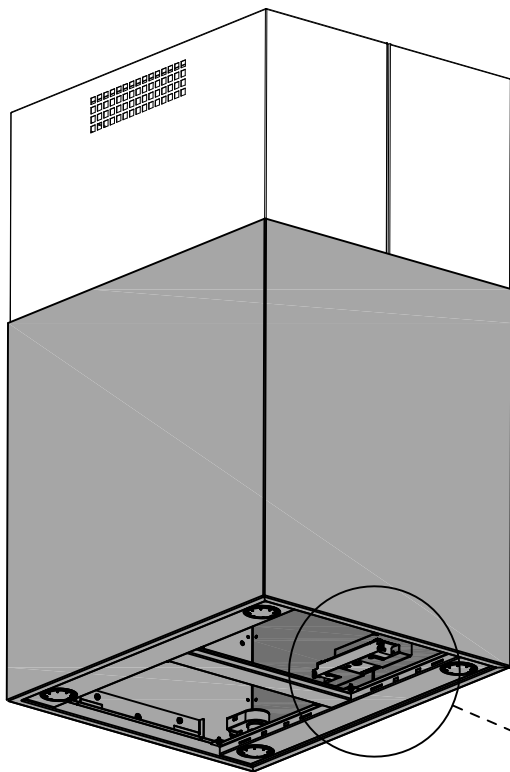
9



X 2
a6



10



X 2
a3

