



**EN USE INSTRUCTIONS**

**HU HASZNÁLATI UTASÍTÁSOK**



**cata**   
new tech





## SAFETY

---

**⚠ WARNING!** Electric Shock Hazard Failure to follow this advice may result in electric shock or death.

- Installation and electrical wiring must be completed by qualified person(s) in accordance with all applicable codes and standards, including fire-rated construction.
- Always disconnect the appliance from the mains power supply before carrying out any maintenance or repairs.

**⚠ WARNING!** Weight Hazard

Failure to follow this advice may result in damage or personal injury.

- The appliance is heavy. Please ensure adequate care is taken when installing the appliance.
- Product weight: 5.8kg.

**⚠ WARNING!** Cut Hazard

Failure to use caution could result in injury.

- Take care: some edges are sharp.
- Wear gloves to protect against sharp edges.

### **WARNING!**

To reduce the risk of fire, injury to persons or damage when using the appliance, follow the important safety instructions listed. Read all this user guide before installing or using the appliance.

### **Servicing**

Do not repair or replace any part of the appliance unless specifically recommended in the installation or user guide. All other servicing should be made by a service technician or qualified person.

### **Installation**

- Please make this information is available for the person that is installing the appliance.

## EN

- When cutting or drilling into wall or ceiling, do not damage electrical wiring and other hidden utilities.
- This blower must be installed with a compatible Cata rangehood, failure to do so can void your warranty.
- To reduce the risk of fire and electric shock, install this appliance only with rangehood models specified.
- This external blower unit is intended to be installed on the roof only.
- To comply with electrical safety regulations, the rangehood which controls the blower must be plugged into a socket near the appliance. The socket must be accessible, or have an accessible isolating switch, to enable the end user to isolate the appliance from the power for the purpose of internal cleaning or maintenance.
- Always switch the power off before starting with the installation, servicing or cleaning of the appliance.
- All ducting must comply with local requirements and building codes.
- Attention should be given to ensure that any applicable regulations concerning the discharge of exhaust air are fulfilled.
- Ensure the supply cord is not exposed to heat, chemicals or sharp objects. If the supply cord is damaged it must be replaced by a qualified person in accordance with all applicable codes and standards, including fire-rated construction.
- In order to avoid a hazard due to inadvertent resetting of the thermal cut-out, this appliance must not be supplied through an external switching device, such as a timer, or connected to a circuit that is regularly switched on and off by the utility.

**General**

- Remove all packaging and protections before use.
- This appliance incorporates an earth connection for functional purposes only.
- To reduce risk of fire and to properly exhaust air, be sure to duct air outside — Do not vent
- exhaust air into spaces within walls or ceilings or into attics, crawl spaces, or garages.
- For information on environmental noise limit and conditions please contact your local authority.
- The roof motor PRO SILENCE cannot be used in conjunction with a recirculation rangehood.

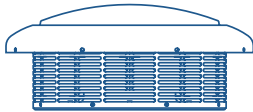
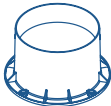
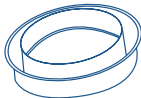



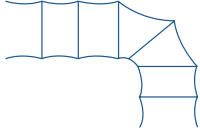


**INSTALLATION**

- Must be installed with a 200mm diameter duct. If a different duct diameter is used it may affect the motor performance by minimizing the airflow capacity and other values.
- The installation distance between the hood and the motor should be between 4 and 6 meters. A higher distance can decrease the airflow from the hood and a lower distance can increase the noise level around the hood.

**PARTS INCLUDED**

- Keep all packing materials until the unit has been installed.
- Inspect the product to ensure there is no shipping damage. If any damage is detected contact the dealer or retailer you bought the product from to report the damage.

|   |                                   |
|---|-----------------------------------|
|  | <p>External motor PRO SILENCE</p> |
|  | <p>Motor fixation support</p>     |
|  | <p>150-200mm duct adapter</p>     |

|   |  |
|---|--|
|  | <p>500mm diameter 150mm length PVC duct</p>      |
|  | <p>200mm diameter 6m length flexible ducting</p> |
|  | <p>PVC ducting fixation screws</p>               |
|  | <p>Motor support fixation screws</p>             |

Your external blower PRO SILENCE must be installed with a compatible rangehood. Refer to the following list to know which are the available rangehoods to be installed with the roof motor PRO SILENCE:



GRECO PRO SILENCE 90 BK 02184406



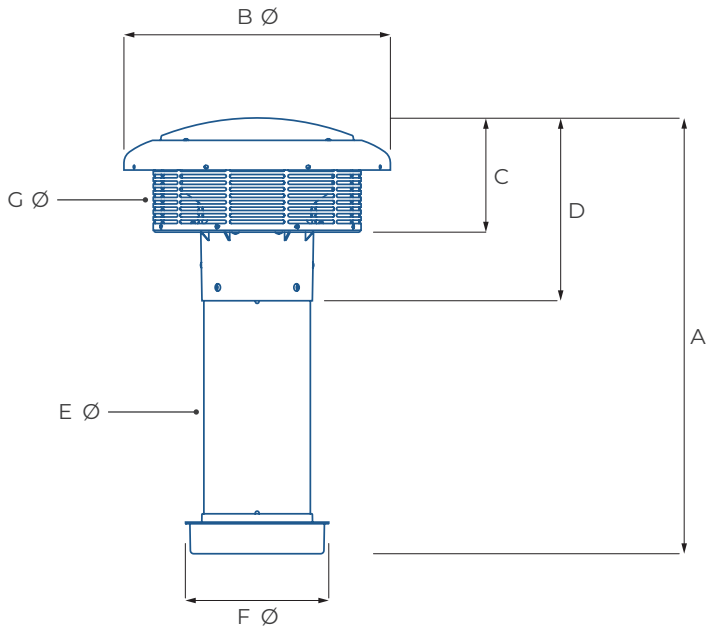
GRECO PRO SILENCE 90 WH 02184006



GRECO PRO SILENCE 90 GR 02184206



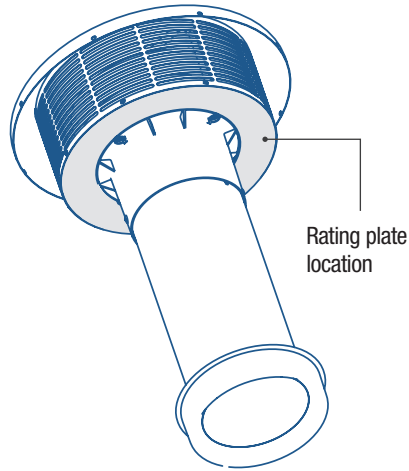
GLADIUS PRO SILENCE 900 XGBK 02181306



|          | DIMENSIONS                                     | mm   |
|----------|--|------|
| <b>A</b> | Overall height                                 | 755  |
| <b>B</b> | Overall diameter                               | 400  |
| <b>C</b> | Height of blower unit                          | 174  |
| <b>D</b> | Height of external blower and backdraft damper | 275  |
| <b>E</b> | Outer diameter of roof pipe                    | 160  |
| <b>F</b> | Diameter of ducting outlet                     | 200  |
| <b>G</b> | Diameter of grill                              | 315  |
|          | Length of power                                | 6000 |

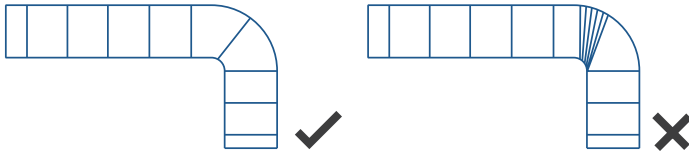


**ELECTRICAL REQUIREMENTS**



Before starting with the PRO SILENCE roof blower installation to the power supply, ensure that the voltage and frequency from the installation location match with the values mentioned on the rating plate of the product.

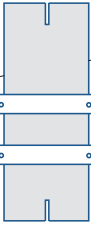
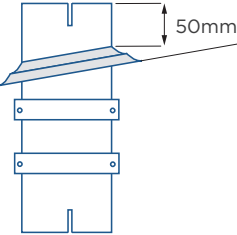
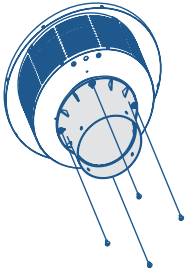
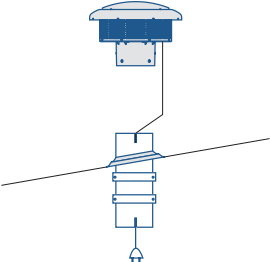
| Model       | Frequency | Voltage |
|-------------|-----------|---------|
| PRO SILENCE | 50Hz      | 230V    |

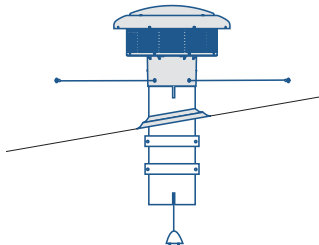
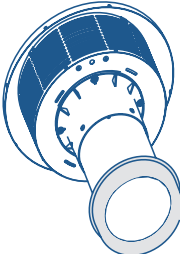


Do not crush or bend the ducting

When cutting or drilling into wall or ceiling, do not damage electrical wiring and other hidden utilities.

**⚠ WARNING!** Failure to install the screws or fixing device in accordance with these instructions may result in electrical hazards.

|   |  |
|---|--|
|    | <p>Create a hole in the roof to introduce the PVC pipe.<br/>Secure the PVC roof pipe to an internal house structure that is strong enough to support the complete system. Ensure the pipe is aligned with the vertical axis.</p> |
|    | <p>Seal the pipe with appropriate roof sealing kit to avoid any leakage. Ensure the pipe protrudes a minimum of 50mm from the seal.</p>  |
|   | <p>Install the back draft damper assembly to the motor unit using the 12mm sheet metal screws (4) provided.</p>  |
|  | <p>Pass the power cord and plug through the slot in the roof pipe and pull from the slot in the other side.</p>  |

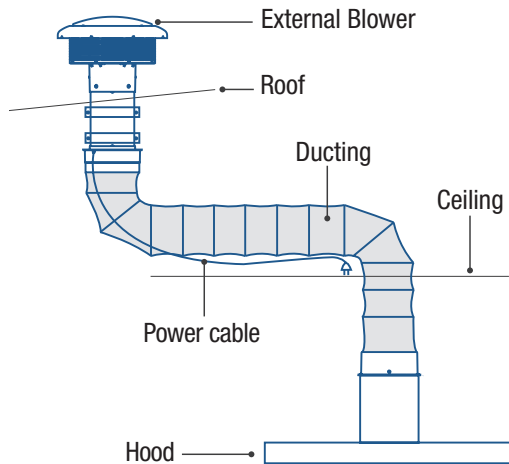
|   |   |
|---|---|
|  | <p>Fit the back draft damper to the pipe using the 12mm plastic self-tapping screws (4) provided.<br/>Seal around the power cord slot with sealant to prevent any possible leakage.</p> |
|  | <p>Attach the duct connection adapter to the end of the pipe with aluminium tape.</p>   |

### CONNECT EXTERNAL BLOWER

Connect the PRO SILENCE to the rangehood using the flexible 200mm diameter 6m ducting provided.

Ensure the ducting installation is:

- Taut, remove excess ducting by trimming to the required length.
- Has at least 2 bends with recommended radius (at least two times the duct diameter)
- Is not crushed or kinked in any location.

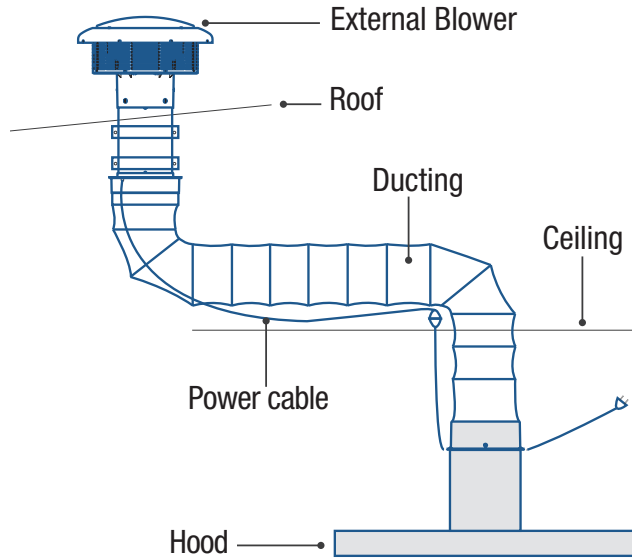


# EN

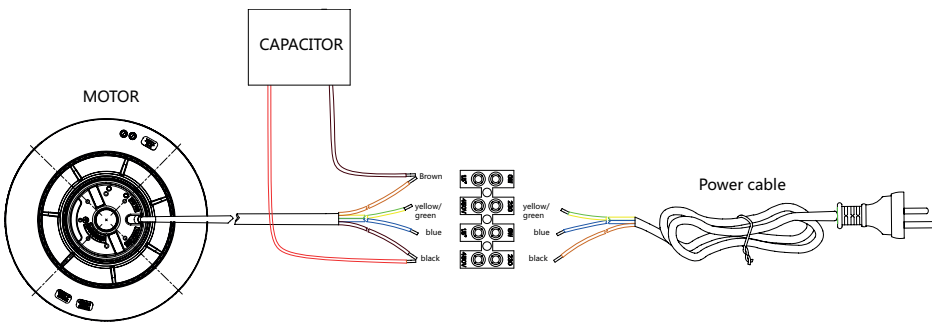
Install the rangehood (if not already installed) refer to rangehood installation guide.

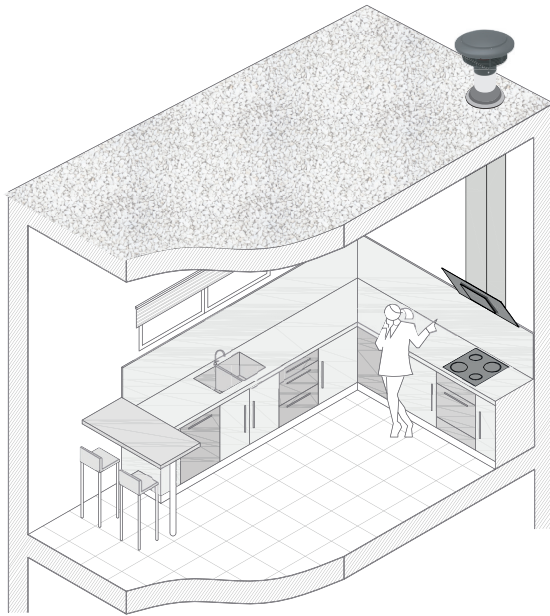
Connect the PRO SILENCE with the rangehood with the cabling provided.

Ensure the cable that comes from the PRO SILENCE is not too tight and that it has a low point in the routing.

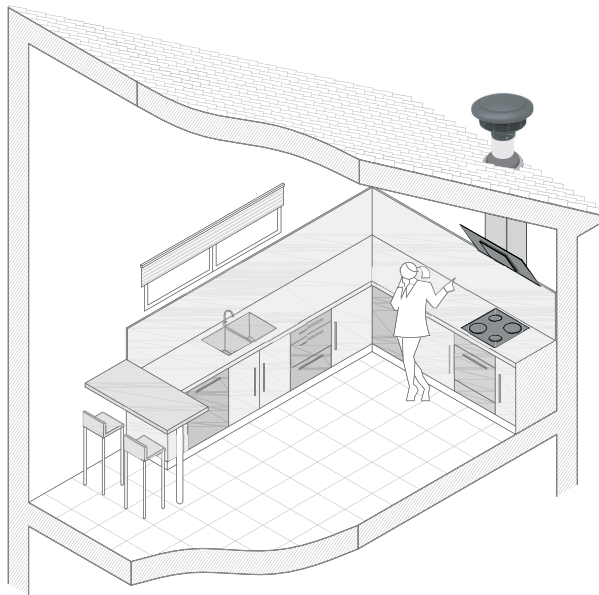


## CONECTION DIAGRAM





Flat roof installation



Tilted roof installation

## TO BE COMPLETED BY THE INSTALLER

Ensure that:

- Rangehood is correctly installed
- All connections are secure
- The external blower is fitted correctly and securely
- The ducting is not bent or crushed in any areas
- There are at least two bends in the ducting
- Roof is sealed appropriately
- External blower is at least 4m away from the rangehood and in a location where the external noise is acceptable
- All local roofing regulations have been met
- Operation has been tested (refer to rangehood user guide)



Ezt a motort csak a szerelési útmutatók és a biztonsági információk elolvasását követően indítsa el.

A motorokat csak az elszívóhoz való csatlakoztatás után használja.

Amennyiben fennáll a veszélye, hogy víz kerül a motorba a csöveken keresztül, külső védelemre van szükség.

A külső motorok nem vízállóak, különleges védelmi intézkedések nélkül nem alkalmasak kültéri telepítésre.

A sikeres telepítés után ellenőrizze, hogy egyetlen alkatrész sem mozog. A tetőtéri motorokat ne használja veszélyes környezetben, és ne csatlakoztassa aktív kandallókhoz (pl. fatüzelésűhöz stb.).

Ezeket a motorokat kültéri beépítésre tervezték, és megfelelnek a vonatkozó IPX4 szabványnak. A biztonsági kiegészítőket (pl. motorvédő, biztonsági rács) ne szerelje szét, ne zárja rövidre, és ne kapcsolja szét.

**⚠ Figyelem:** a szerviz vagy a karbantartási műveletek megkezdése előtt húzza ki az áramforrásból (megszakító vagy differenciálmű), és győződjön meg róla, hogy a motor járókereke teljesen leállt.

**⚠ Figyelem:** a motor éles pengékkel rendelkezik, és sérülést okozhat.

**⚠ Figyelem:** ne a csatlakozókábelnél, a csatlakozódoboznál, a járókeréknél vagy a szívókúpnál fogva emelje meg a ventilátorokat.

Ne üsse vagy lökje meg a készüléket. A végső telepítésig tárolja a motorokat száraz helyen, védve a veszélyforrásoktól és a szennyeződéstől.

Mellékelten található egy telepítési kézikönyv a rendszer rajzával és magyarázataival. A motort mindig az elszívóhoz kell csatlakoztatni, soha nem közvetlenül az áramhoz. Kérjük, vegye figyelembe a fenti biztonsági információkat.

A telepítést, az elektromos bekötést és az üzembe helyezést csak erre felhatalmazott szakember végezheti.

A motort úgy kell felszerelni, hogy a rezgéseket ne vegyék fel sem a csövek, sem az épületszerkezetek. Győződjön meg róla, hogy a motor rögzítése szilárd, stabil és vízszintes.



A helyiségben megfelelő szellőztetést kell biztosítani, ha egyidejűleg konyhai elszívó és gázzal vagy más üzemanyaggal működő készülékek vannak használatban.

**⚠ Figyelem:** a motort nem lehet fejjel lefelé felszerelni. A ventilátort úgy kell felszerelni, hogy a karbantartást és gondozást egyszerűen és biztonságosan el lehessen végezni.

**⚠ Figyelem:** az alapok lezárásához használjon a munka illesztési anyagához megfelelő tömítést vagy terméket. Ellenőrizze, hogy a termékben található összes rész és tartozék elhelyezésre került. Javasoljuk, hogy a motor beszerelését követően a víz esésének szimulálásával ellenőrizze a motor szigetelését (ne alkalmazzon oldalsó vízsugarat, mert azzal elektromos károsodást és szivárgást okozhat a ház belsejében), és győződjön meg róla, hogy nem lát szivárgást, amely átjuthat a készüléken, a vezetéken vagy a csatlakozókábelen a motortól az elszívóig.

Amennyiben szivárgást észlel, nem megfelelő a berendezés tömítése.

A **Cata Electrodomésticos S.L.** nem vállal felelősséget a terméknek vagy az otthonnak a nem megfelelő telepítésből, tömítésből vagy ellenőrzésből eredő vízszivárgás miatt okozott károkért.

#### CSÖVEK:

- 200 mm átmérőjű csatornával kell telepíteni; a megadottól eltérő átmérő befolyásolja a motor teljesítményét, csökkenti annak szívóképességét, illetve növeli a zajszintet és az egyéb kellemetlenségek előfordulását.
- Az elszívó és a motor közötti javasolt csőtávolság 4-6 m legyen; a nagyobb távolság csökkenti a motor szívókapacitását, a kisebb pedig növeli az elszívó zajszintjét. Ez utóbbi esetben hangszigetelő elemek alkalmazását javasoljuk.

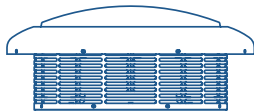
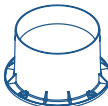
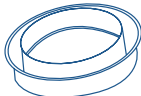

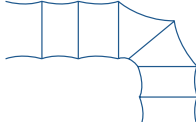
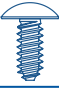
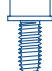
Ne használjon 90°-nál zártabb könyökidomokat, és ne helyezze őket egymás után. Az ajánlott könyökidomok közötti távolság 1 méter egyenes táv. Amennyiben lehetséges, használja a lehető legnyitottabb könyökidomokat.



**Figyelem:** a motor felszerelése előtt olvassa el figyelmesen a felhasználói kézikönyvet. A telepítés megkezdése előtt ellenőrizze, hogy a füstgázkimenet átmérője megegyezik-e a vonatkozó táblázatokban talált paraméterekkel. Ne módosítsa a motortér belső csatlakozásait. Ne dugja be a motort közvetlenül a konnektorba; ezt mindig az elszívón keresztül kell megtenni, az elszívó csatlakoztatási utasításait követve.

## SZÜKSÉGES ALKATRÉSZEK

- Tartsa az összes szállított anyagot a csomagolásban az egység ellenőrzéséig.
- Ellenőrizze a terméket, hogy megismerje a szállítás során okozott esetleges károkat. Ha bármilyen szállítási sérülést észlel, vegye fel a kapcsolatot a termék értékesítőjével, hogy jelezze az észlelt károkat.

|   |   |
|---|---|
|    | PRO SILENCE külső motor                       |
|    | Motorrögzítő konzol                           |
|   | Adaptercsatlakoztató<br>150-200 mm            |
|  | Merev PVC-cső; átmérője 150 mm, hossza 500 mm |
|  | Rugalmas cső; 6 m hosszú és 200 mm átmérőjű   |
|  | PVC-cső rögzítőcsavarok                       |
|  | Motorkonzol rögzítőcsavarok motorral          |

**HU**

PRO SILENCE csak a következő kompatibilis elszívókkal telepíthető:



GRECO PRO SILENCE 90 BK 02184406



GRECO PRO SILENCE 90 WH 02184006



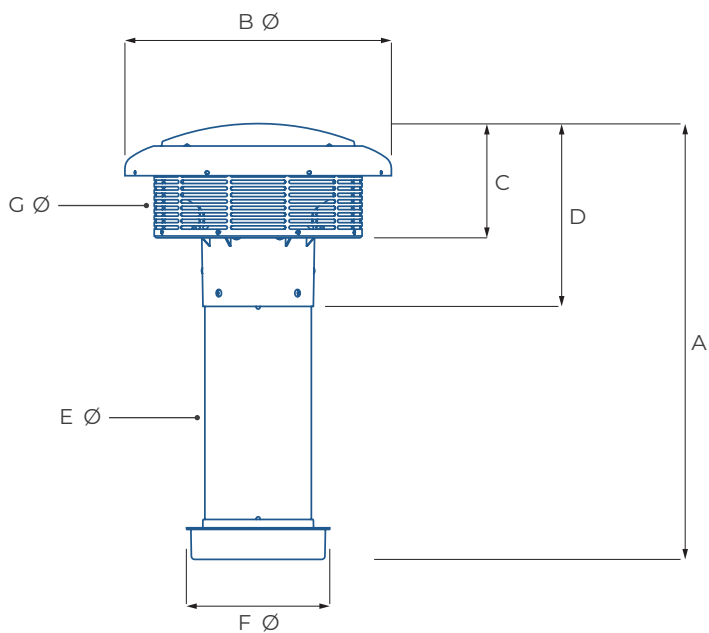
GRECO PRO SILENCE 90 GR 02184206



GLADIUS PRO SILENCE 900 XGBK 02181306

**78**

## A TERMÉK MÉRETEI

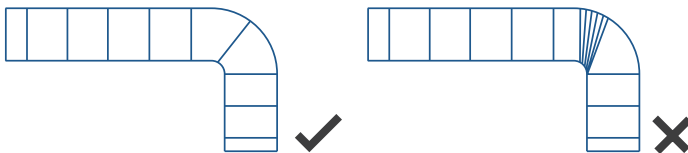


|          | A TERMÉK MÉRETEI                      | mm   |
|----------|---------------------------------------|------|
| <b>A</b> | Magasság                              | 755  |
| <b>B</b> | Átmérő                                | 400  |
| <b>C</b> | Motormagasság                         | 174  |
| <b>D</b> | Motor magassága a támasszal együtt    | 275  |
| <b>E</b> | A PVC-cső átmérője                    | 160  |
| <b>F</b> | A vezetékhez tartozó adapter átmérője | 200  |
| <b>G</b> | A motorrács átmérője                  | 315  |
|          | A tápkábel hossza                     | 6000 |



Mielőtt csatlakoztatná a távoli motort az elszívóhoz, ellenőrizze, hogy az adattáblán feltüntetett feszültség és frekvencia megegyezik-e a telepítés helyével.

| Modell      | Frekvencia | Feszültség |
|-------------|------------|------------|
| PRO SILENCE | 50 Hz      | 230 V      |


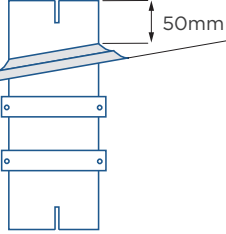
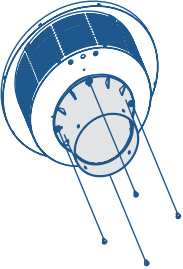
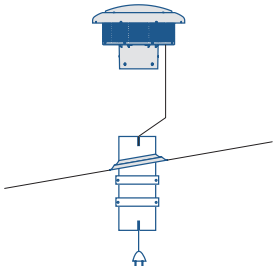


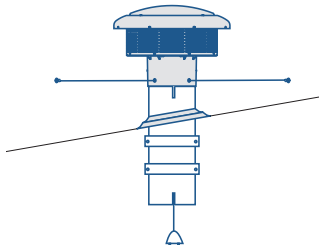
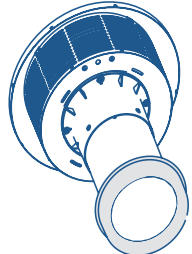
Ne nyomja össze és ne hajlítsa meg a csöveket

## A KÜSŐ MOTOR TELEPÍTÉSE

Ne rongálja meg a csatlakozásokat és az egyéb rejtett berendezéseket, ha vágásokat végez vagy lyukakat fúr a falon vagy a tetőn.

**Figyelem:** az ezekben az utasításokban szereplő csavarok rossz rögzítése veszélyes lehet.

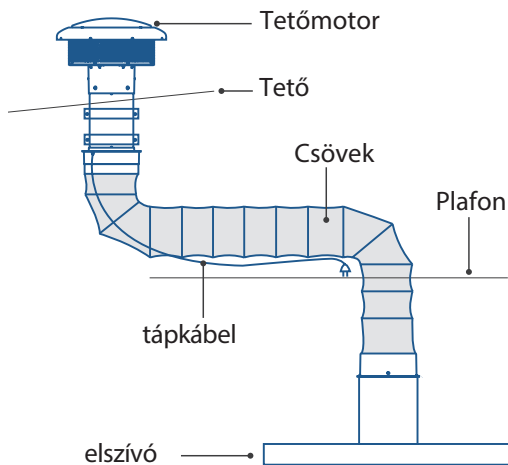
|   |  |
|---|--|
|    | <p>Fúrjon lyukat a tetőbe a merev PVC-cső felszereléséhez.<br/>Szerelje be szilárdan a merev PVC-csövet a házba.<br/>Győződjön meg róla, hogy a PVC-cső teljesen függőleges.</p> |
|    | <p>Készítse el a cső tömítését egy megfelelő tetőzáró készlettel. Győződjön meg róla, hogy a PVC-cső legalább 50 mm-rel feljebb végződik a tető felületétől.</p>                 |
|   | <p>Rögzítse a motortartót a motorhoz a mellékelt 12 mm-es csavarokkal.</p>   |
|  | <p>Vezesse át a tápkábelt a PVC-csővön, és győződjön meg róla, hogy kilép a cső másik végéből a vezeték résein keresztül.</p>  |

|   |   |
|---|---|
|  | <p>Rögzítse a motorral a korábban már összeszerelt motortámaszt a merev PVC-csőhöz a mellékelt 12 mm-es önmetsző csavarokkal.<br/>Tömítse megfelelően a tápkábel kimeneti nyílását.</p> |
|  | <p>Helyezze az adaptert a rugalmas csőre a merev PVC-cső végére alumíniumszalaggal.</p>   |

## A MOTOR ÉS AZ ELSZÍVÓ CSATLAKOZÁSA

Csatlakoztassa a külső motort az elszívóhoz a 200 mm átmérőjű és 6 m hosszú hajlékony csővel. Ellenőrizze az alábbiakat:

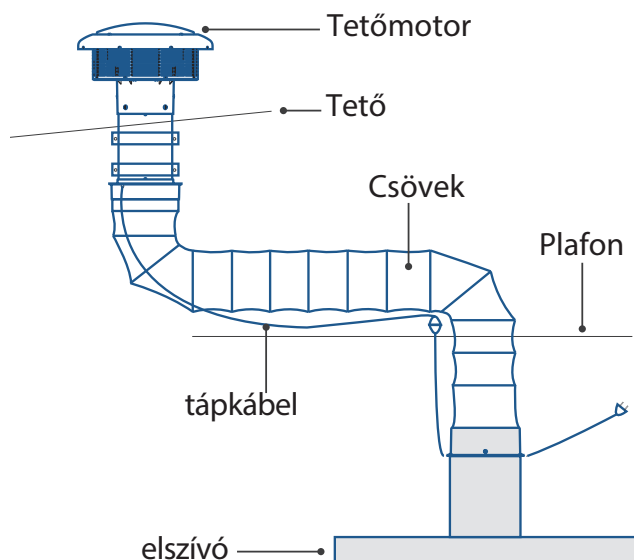
- A hajlékony cső finoman megfeszül, és szükség esetén kívánt hosszra lett vágva.
- Legalább 2 könyökidom található a rendszerben, az ajánlott szöggel.
- Sehol nincs összenyomva, sem eltörve.



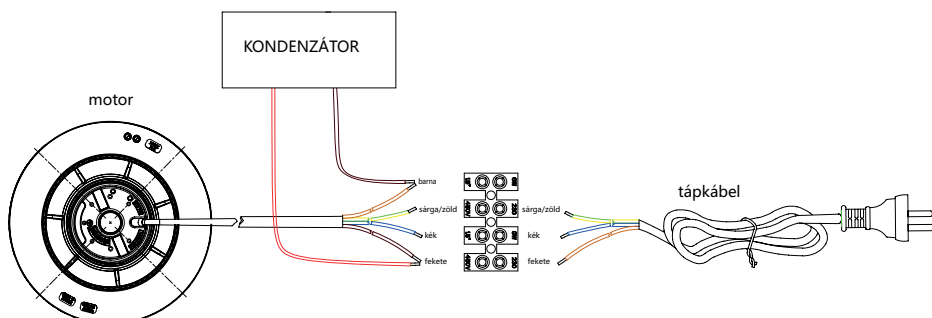
Szerelje be az elszívót (ha azt korábban nem szerelték össze). Olvassa el az elszívó szerelési kézikönyvét.

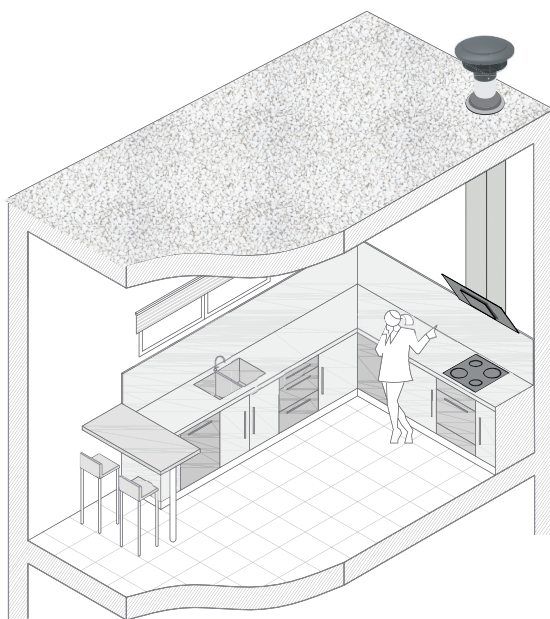
Csatlakoztassa a távmotort az elszívóhoz a tápkábelelkel.

Győződjön meg róla, hogy a motor külső vezetékeinek rögzítési pontja körülbelül az elszívó közepére esik.

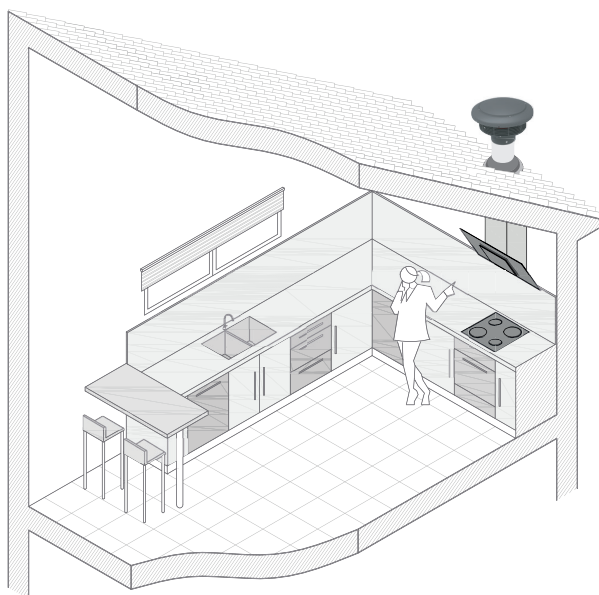


## CSATLAKOZÁSI RENDSZER





Telepítés lapos tetőkre



Telepítés ferde tetőkre



## ELLENŐRZŐ LISTA A TELEPÍTŐ SZEMÉLY SZÁMÁRA

---

A telepítő személy tölti ki.

Ellenőrizze az alábbiakat:

- Az elszívó megfelelően lett telepítve.
- Minden csatlakozás biztonságos.
- A távmotor megfelelően és biztonságosan lett telepítve.
- A rugalmas cső nincs összenyomva vagy eltörve a rendszer egyetlen részén sem.
- Legalább két könyökidom található a rugalmas csőben a külső motor és az elszívó között.
- A tető megfelelően lett tömítve.
- A külső motor legalább 4 méterre helyezkedik el az elszívótól, és olyan helyen, ahol a zaj elfogadható.
- A tetőre vonatkozó összes előírás betartásra került.
- A rendszer megfelelő működése ellenőrzésre került (lásd az elszívó kézikönyvét).





CNA  
group

**CATA ELECTRODOMÉSTICOS, S.L.**

**Oficinas:** c/ Anabel Segura, 11, Edif. A, 3a pl. 28108. Alcobendas. Madrid. España

**Fábrica:** c/ del Ter 2, Apdo. 9. 08570. Torelló. Barcelona. España

T. +34 938 594 100 - Fax +34 938 594 101

[www.cnagroup.es](http://www.cnagroup.es) - [cna@cnagroup.es](mailto:cna@cnagroup.es)

**Atención al Cliente:** 902 410 450 / +34 938 521 818 - [info@cnagroup.es](mailto:info@cnagroup.es)

**SAT Central Portugal:** +351 214 349 771 - [service@junis.pt](mailto:service@junis.pt)

60820635.03.02.2021