

ÚTMUTATÓ A BEÉPÍTHETŐ FŐZŐLAP ÜZEMBEHELYEZÉSÉHEZ ÉS HASZNÁLATÁHOZ

Kedves Vásárlónk!

Fogadja köszönetünket és jókívánságainkat, amiért a mi termékünket választotta! Biztosak vagyunk abban, hogy ez a minőségi anyagokból gyártott készülék az Ön igényeit a lehető legjobban ki fogja elégíteni. Az új készülék használata egyszerű. Mindamellet is kérjük, hogy a készülék üzembehelyezése és használata előtt alaposan olvassa át ezt az ismertetőt. Az ismertetőben tájékoztatjuk Önt a készülék üzembehelyezésének, használatának és karbantartásának módjáról, valamint egyéb hasznos tanácsokkal is szolgálunk.

A GYÁRTÓ

A gyártó semmilyen felelősséget nem vállal a jelen ismertetőben esetlegesen előforduló, sajtóhibából vagy elírásból adódó pontatlanságokért. A gyártó fenntartja annak jogát, hogy termékein minden általa szükségesnek tartott módosítást elvégezzen anélkül, hogy ezek a termék lényeges működési és biztonsági jellemzőit érintenék.

ÁLTALÁNOS TUDNIVALÓK



Kérjük, hogy a készülék üzembehelyezése és használata előtt alaposan olvassa át ezt az ismertetőt. Nagyon fontos, hogy az ismertetőt a készülék közelében tartsa, hogy később is tanulmányozhassa.

Ha a készüléket más személynek eladja vagy átadja, juttassa el ezt az ismertetőt a másik felhasználóhoz, hogy ő is megtanulhassa a készülék kezelését és elolvashassa az arra vonatkozó tudnivalókat.

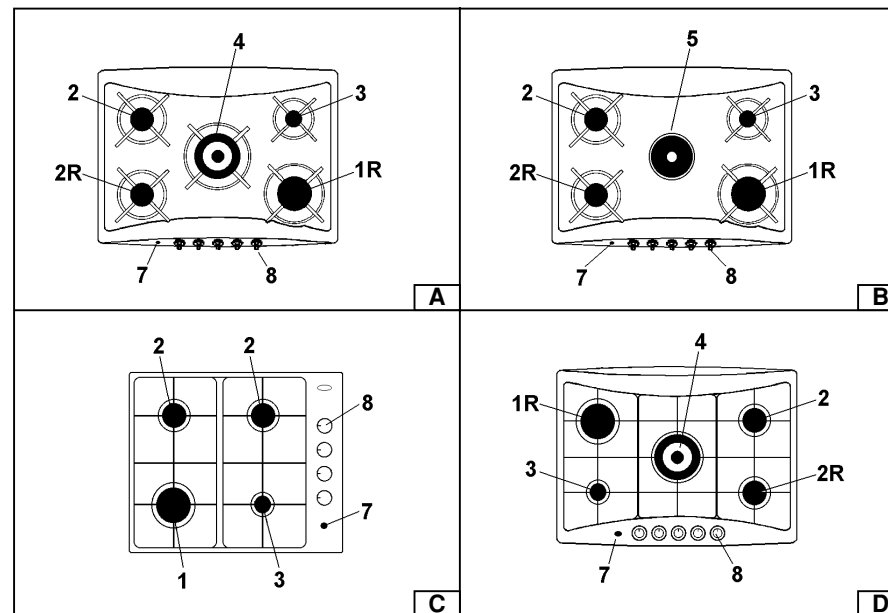
EZ A KÉSZÜLÉK AZ ALÁBBI IRÁNYELVEKNEK FELEL MEG:

90/396 EGK	(Gázüzemű berendezésekre vonatkozó irányelv)
73/23 EGK és 93/88	(Kisfeszültségű berendezésekkel kapcsolatos EGK irányelv)
89/336 EGK	(Az elektromágneses összeférhetőségre vonatkozó EGK irányelv)
89/109 EGK	(Az élelmiszerekkel érintkezésbe kerülő anyagokra és tárgyakra vonatkozó EGK irányelv)

- A készülék üzembehelyezését tapasztalt és képzett szakembernek kell elvégeznie az érvényes előírások betartása mellett.
- Ezt a készüléket felnőttek általi használatra készítettük.
- Ezért ügyeljen arra, hogy gyermekek ne juthassanak a készülék közelébe, és ne játszhasanak vele.
- A készülék működése során gondoskodjon arról, hogy gyermekek ne tartózkodjanak a készülék közelében, és ne érinthessék a készülék még nem teljesen lehűlt felületeit.
- A készülék bekapcsolása előtt ellenőrizze, hogy az megfelelően be van-e állítva a rendelkezésre álló gázzal történő üzemeltetésre (ld. az „Üzembehelyezés című fejezetet).
- Mielőtt a készülék karbantartásához vagy tisztításához kezdene, kapcsolja le az elektromos hálózatról és hagyja lehűlni.
- Gondoskodjon arról, hogy a gázkészülék körül a levegő szabadon keringhessen. Az elégtelen szellőzésnek oxigénhiány a következménye.
- A készülék intenzív és hosszantartó használata mellett szükség lehet arra, hogy ablakot nyisson, vagy nagyobb teljesítménnyel működtesse a mechanikus elszívó szerkezetet, ha áll ilyen a rendelkezésére.
- Az égéstermeknek elszívó ernyőn vagy elektromos ventilátoron keresztül kell a szabadba távozniuk (ld. az „Üzembehelyezés” című fejezetet).
- Ha a készüléken bármilyen műveletet vagy módosítást kíván végezni, forduljon egyik felhatalmazott műszaki támogató központhoz és kérjen eredeti alkatrészeket.

A gyártó semmilyen felelősséget nem vállal tárgyakat vagy személyeket ért károkért, ha azok a készülék helytelen üzembehelyezésének, helytelen vagy ésszerűtlen használatának következményeként következnek be.

A KÉSZÜLÉK ISMERTETÉSE ÉS ADATAI



1	Gyorségő	2 900 W
1R	Gyorségő	2 600 W
2	Fél-gyorségő	1 650 W
2R	Fél-gyorségő	1 400 W
3	Segédégő	1 000 W
4	Tripla gyűrűs égő	3 500 W
5	Elektromos főzőzóna	1 500 W
7	Elektromos gyújtógomb	
8	A gáz- és elektromos főzőzónák kezelőgombjai	

ÚTMUTATÓ A FELHASZNÁLÓ SZÁMÁRA




AZ ÜZEMBEHELYEZÉS, A RENDELKEZÉSRE ÁLLÓ GÁZNAK MEGFELELŐ BEÁLLÍTÁS ÉS ADAPTÁLÁS MINDEN MŰVELETÉT SZAKSZEMÉLYZETNEK KELL VÉGEZNIÉ AZ ÉRVÉNYBEN LÉVŐ ELŐÍRÁSOK BETARTÁSA MELLETT. A SPECIFIKUS UTASÍTÁSOKAT EZEN ISMERTETŐNEK AZ ÜZEMBEHELYEZŐ SZÁMÁRA FENNTARTOTT RÉSZÉBEN ADJUK MEG


AZ ÉGŐK HASZNÁLATA

A gomb oldalán lévő nyomtatott jelzésen lévő szimbólum mutatja, hogy az adott gomb melyik égőhöz tartozik.


Kézi begyújtás

Nyomja be a gombot, majd forgassa az óramutató járásával ellentétes irányban, amíg el nem éri a kezelőpanelen lévő  szimbólumot (nagyláng), ezután pedig égő gyufaszállal közelítsen az égőhöz.

Elektromos begyújtás

Nyomja be a gombot, majd forgassa az óramutató járásával ellentétes irányban, amíg el nem éri a kezelőpanelen lévő  szimbólumot (nagyláng), ezután pedig nyomja meg a kezelőpanelen lévő gombot.

Automatikus elektromos begyújtás

Nyomja be a gombot, majd forgassa az óramutató járásával ellentétes irányban, amíg el nem éri a kezelőpanelen lévő  szimbólumot (nagyláng), ezután pedig nyomja meg a gombot.

Biztonsági szerkezettel ellátott modelleknél a gombot az égő begyújtása után még 6 másodpercig benyomva kell tartani.

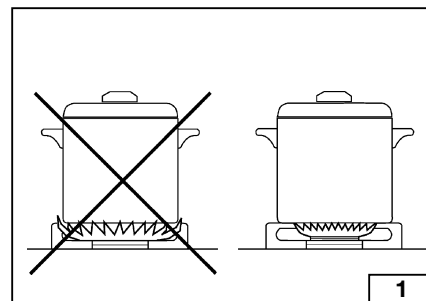
Az égők használata

Ahhoz, hogy a gázt a lehető legnagyobb hatásokkal és veszteség nélkül hasznosítsa, fontos, hogy az edény átmérője a gázégő teljesítményének megfelelő legyen (ld. a következő táblázatot), hogy a láng ne nyúljon túl az edény alján (1. ábra).

A maximális teljesítményt folyadékok gyors felforralásához használja, az ételek melegítéséhez és forrásban tartásához a kisebb teljesítmény is elegendő. Az égőt a gomb maximum és minimum állása között kell üzemeltetni, soha nem a gomb minimum- és záróállása között.

A gáz elzárásához a gombot az óramutató járásának irányában fordítsa záróállásba.

Égők	Teljesítmény (W)	Az edény átmérője
Segédégő	1 000	10–14 cm
Fél-gyorségő	1 400/1 650	16–18 cm
Gyorségő	3 000	20–22 cm
Ultra-gyorségő	3 300	24–26 cm



ÚTMUTATÓ A FELHASZNÁLÓ SZÁMÁRA

AZ ÉGŐK HASZNÁLATA

Figyelem!

- Ha a készülék nincs működésben, mindig ellenőrizze, hogy a gombok záróállásban vannak-e (●).
- Ha zsírban vagy olajban sűtelt, nagyon figyeljen rá, mert a zsír vagy olaj tüzet foghat, ha túlhevül.
- Működő készülék közelében ne használjon szpréjt.
- Labilis vagy deformálódott edényeket ne helyezzen az égőre, mert felborulhatnak, vagy kifolyhat a tartalmuk.
- Ügyeljen az edény füleinek megfelelő elhelyezésére.
- Az égő begyújtása után ellenőrizze, megfelelően ég-e a láng, illetve csavarja lejjebb vagy oltsa el a lángot, mielőtt az edényt az égőről leveszi.

AZ ELEKTROMOS FŐZŐZÓNA HASZNÁLATA

Az elektromos főzőzóna hétállású kapcsolóval működtethető. Kapcsolja be a főzőzónát és fordítsa a kapcsolót a bemutatott állások valamelyikére. A piros fény azt jelzi, hogy az elektromos főzőzóna működésben van.

Az alábbiakban tájékoztató jelleggel bemutatjuk az elektromos főzőzóna különféle ételkészítési műveletekhez javasolt beállításait.

Figyelmeztetés

Csak olyan lapos serpenyőt helyezzen a főzőzónára, amelynek az alja ugyanolyan vastag vagy nem sokkal vastagabb, mint a főzőzóna.

Addig ne kapcsolja be az elektromos főzőzónát, amíg nincs rajta a serpenyő. Semmilyen ételt ne helyezzen közvetlenül a főzőzóna felületére.

Az ételkészítés befejezése előtt néhány perccel kapcsolja ki a főzőzónát. Használat után a főzőzóna még sokáig forró marad, ne érjen hozzá, és ne is tegyen rá semmit.

Az elektromos főzőzónát a megfelelő készen kapható tisztítószerekkel gondosan meg kell tisztogatni, hogy sokáig használhassa.

Az első használat előtt távolítsa el a főzőzóna elektromos részei körül felgyülemlt nedvességet vagy olajat úgy, hogy az elektromos főzőzónát a legkisebb (1) fokozaton 30 percig működteti.

A GOMB BEÁLLÍTÁSAI	HŐFOK	ÉTELKÉSZÍTÉSI MŰVELET
0	Kikapcsolva	
1	Nagyon alacsony	Kismennyiségű folyadék felmelegítéséhez.
2	Alacsony	Közepes mennyiségű folyadék felmelegítéséhez, hosszú elkészítési időt igénylő mártások és krémek készítéséhez.
3	Enyhe	Fagyasztott élelmiszerek kiolvasztásához, pároláshoz, forráspontnál alacsonyabb hőmérsékleten.
4	Közepes	Forralást igénylő ételek, delikát húsok, hal elkészítéséhez.
5	Erős	Rostonsütéshez, grillezéshez, pároláshoz.
6	Nagyon erős	Nagymennyiségű folyadék felforralásához, zsírban/olajban sűtéshez.

ÚTMUTATÓ A FELHASZNÁLÓ SZÁMÁRA

TISZTÍTÁS

Tisztítás előtt kapcsolja le a készüléket az elektromos hálózatról.
Ajánlatos a készüléket akkor tisztítani, amikor hideg.

A készülék fényezett részei

A fényezett részeket szivaccsal és szappanos vízzel vagy enyhe tisztítószerrel kell lemosni.

A tisztításhoz súroló hatású vagy korrozív tisztítószerrel ne használjon.

Citromlevet, paradicsomlevet, sós vizet, ecetet, kávét, tejet és hasonló anyagokat ne hagyjon hosszú ideig a fényezett felületeken.

A készülék rozsdamentes acélból készült részei

A rozsdamentes acél is kaphat foltot, ha sokáig érintkezik mésztartalmú vízzel vagy agresszív tisztítószerrel.

A rozsdamentes acélból készült részeket is szappanos vízzel kell lemosni, majd puha ronggyal szárazra kell törölni.

A gázégők és az edénytartó rácsok

Ezek a részek a tisztítás megkönnyítése végett levehetőek.

Az égőket szivaccsal és szappanos vízzel vagy enyhe tisztítószerrel kell lemosni, majd alaposan letörölni, és pontosan a helyükre visszatenni. Bizonyosodjon meg arról hogy a lángelosztó csövek nincsenek eltömődve.

Az optimális működés érdekében ellenőrizze, hogy a biztonsági szelep érzékelője és a begyújtó elektróda tökéletesen megvannak-e tisztítva.

Az edénytartó rácsok a mosogatóban elmoshatóak.

A gázcsapok

A gázcsapok esetleges kenését csak szakember végezheti.

Ha a gázcsapoknál szorulást vagy egyéb működési hibát észlel, forduljon a vevőszolgálathoz.

ÚTMUTATÓ AZ ÜZEMBEHELYEZŐ RÉSZÉRE



FONTOS FIGYELMEZETÉS

AZ ALÁBB ISMERTETETT MŰVELETEKET CSAK KÉPZETT SZAKEMBER VÉGEZheti ELÉRVÉNYES ELŐÍRÁSOK BETARTÁSA MELLETT.

A GYÁRTÓ SEMMILYEN FELELŐSÉGET NEM VÁLLAL SZEMÉLYEKET, ÁLLATOKAT VAGY TÁRGYAKAT ÉRT KÁROKÉRT, HA AZOK AZ ELŐÍRÁSOK BE NEM TARTÁSA MIATT KÖVETKEZTEK BE.

ÜZEMBEHELYEZÉS

A készülék elhelyezéséhez kiválasztott helyiség

Ez a készülék nincs felszerelve égéstermékkezelő szerkezettel. Az égéstermékkezelő ki kell engedni a szabadba.

A helyiségnek, amelyben a készüléket üzembehelyezi, természetes szellőzéssel kell rendelkeznie, hogy biztosítva legyen a gáz égéstermékének és a helyiségnek a rendszeres kiszellőztetése: legalább 20 léghőméter szükséges.

A levegőnek a helyiség falain lévő, a helyiséget a szabad levegővel összekötő nyílásokon keresztül kell áramlania.

A nyílások keresztmetszetének legalább 200 cm²-nek kell lennie.

A főzőfelület beszerelése

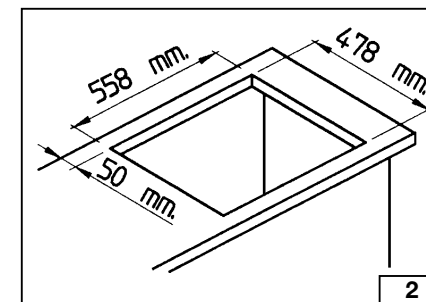
A készüléket hőálló bútorba történő beépítésre terveztük.

A helyiség falain kívül a bútor falainak is is ellenállóknak kell lenniük 75 °C-os hőmérséklettel szemben.

A gáz főzőlapok X típusú túlmelegedés-védelemmel vannak ellátva. A készülék ezért telepíthető szekrények közelébe is, feltéve, hogy a szekrény magassága nem haladja meg a főzőlap magasságát.

A készüléket tilos gyúlékony anyagok (függöny, ruha stb.) közelébe telepíteni. A bútorlap tetején készítsen a 2. ábrán megadott méreteknek megfelelő nyílást, a készülék széle legalább 50 mm-re legyen a szomszédos falaktól.

Ha a főzőlap fölé is helyez bútorlapot, az a főzőfelülettől legalább 760 mm-re legyen.



ÚTMUTATÓ AZ ÜZEMBEHELYEZŐ RÉSZÉRE

ÜZEMBEHELYEZÉS

A főzőfelület rögzítése

Minden főzőfelülethez tartozik egy speciális alátét. Ezt az egység széle alá, a széléhez a lehető legközelebbre kell helyezni. 70 mm-es főzőlapnál a rögzítőkampót a V-vel jelölt csavarokkal kell az egységhez rögzíteni (3. ábra). Helyezze bele a főzőfelületet a bútorlapon kiképzett nyílásba, majd rögzítse a „C” rögzítőkampó csavarjaival (4. vagy 5. ábra).

A gázellátás csatlakoztatása

Ellenőrizze, hogy a készülék a rendelkezésre álló gáz típusára van-e beállítva (ld. a címkét a készülék alatt). Kövesse az „Átállítás más típusú gázra és ahhoz kapcsolódó beállítások” című fejezetben megadott utasításokat, ha a készüléket más típusú gázzal történő üzemeltetésre kívánja átállítani. A készüléket a gázvezetékre merev fémcsővel vagy rugalmas, ép és sérülésmentes acélcsővel

csatlakoztassa az érvényben lévő előírások betartása mellett.

A gáz egy henger alakú külső menetes (1/2 hüvelykes) gázcsatlakozón keresztül jut a készülékbe.

A csatlakoztatásnál ne feszüljön meg a gázszerelevénysor.

Amint a csatlakoztatással elkészült, ellenőrizze a csatlakozás tömítését szappanos oldattal.

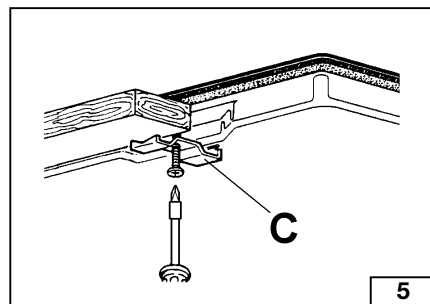
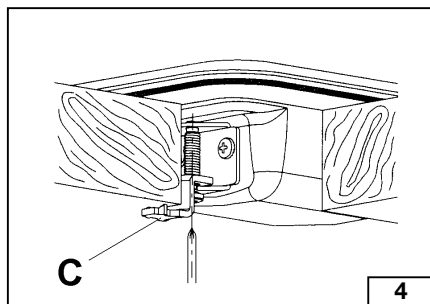
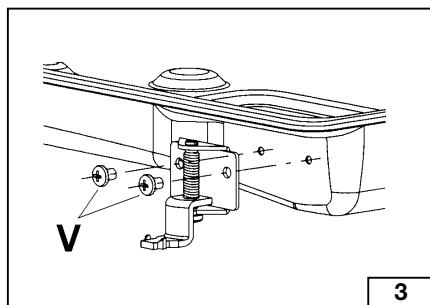
Csatlakoztatás az elektromos hálózatra

A készülék elektromos csatlakoztatását tapasztalt és képzett szakembernek kell elvégeznie az érvényes előírások betartása mellett.

Az elektromos hálózat feszültségének a készülék alatt lévő címkén feltüntetett feszültséggel azonosnak kell lennie.

Bizonyosodjon meg arról, hogy az elektromos hálózat el van látva a törvényi előírásoknak megfelelő hatékony földeléssel. A készülék földelése kötelező. Ha a készülékhez nincs hálózati dugasz, szereltesse szabványos dugvillát a hálózati kábelre.

A készülék közvetlenül is csatlakoztatható az elektromos hálózatra egy többpólusú kapcsoló közbeiktatásával, amelyen a nyitott érintkezők távolsága legalább 3 mm.



ÁTÁLLÍTÁS MÁS TÍPUSÚ GÁZRA ÉS AHHOZ KAPCSOLÓDÓ BEÁLLÍTÁSOK

ÁTÁLLÍTÁS MÁS TÍPUSÚ GÁZRA ÉS AHHOZ KAPCSOLÓDÓ BEÁLLÍTÁSOK

A fűvókák cseréje

Ha a készülék a rendelkezésre álló gáz típusától eltérő gázra van beállítva, ki kell cserélni a gázfűvókákat.

A cserefűvókát a „Műszaki jellemzők” című fejezetben található táblázat alapján kell kiválasztani.

A műveletet a következő módon végezze:

- Vegye le az edénytartó rácsokat és a gázégőket.
- az „L” jelű kulccsal csavarja ki az „U” jelű fűvókát (6. ábra), és tegye be ennek helyére a megfelelő új fűvókát.
- húzza meg erősen a fűvókát.

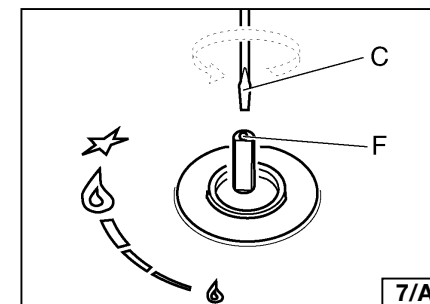
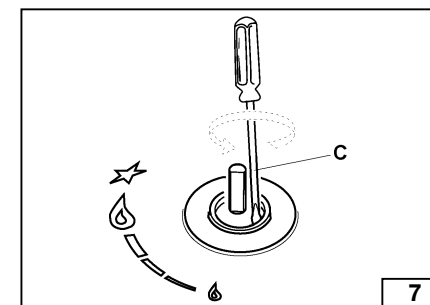
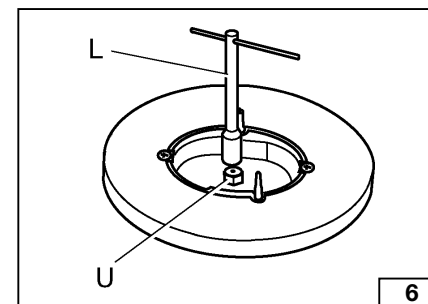
Az égők beállítása

A legkisebb lánghoz tartozó pontot mindig helyesen kell beállítani, és a lángnak akkor is egyenletesen kell égnie, ha ugrácsszerű különbség van a maximum és a minimum állás között.

Ha ez nem valósul meg, a következő módon kell a legkisebb lánghoz tartozó pontot beállítani:

- gyújtsa be a gázégőt
- fordítsa a csapot a minimum állásba (kisláng)
- vegye le a gombot a csap tengelyéről
- a „C” laposfejű csavarhúzóval illessze bele az „F” nyílásba vagy a csap tengelye mellé (7-7A ábra), majd a túszelep forgatásával állítsa be helyesen a legkisebb lángot.

G 30 gázégőknél a túszelepet teljes mértékben meg kell húzni.



KARBANTARTÁS

KARBANTARTÁS

A csapok kenése

Ha a csap szorul, ki kell szerelni és be kell zsírozni.


Ezeket a műveleteket az alábbi módon végezze:

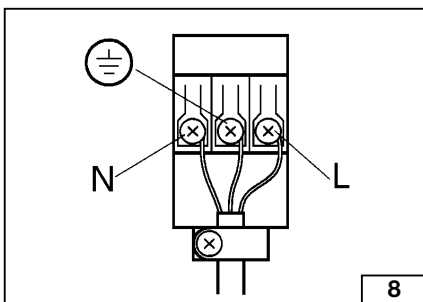
- Csavarja ki a csap rögzítőkarimájának két csavarját.
- Emelje ki a gázbeállító kúpszelepet, és gondosan tisztítsa meg benzinnel vagy oldószerrel.
- Kenjen rá egy kevés hőálló kenőzsírt, ügyelve arra, hogy a gázáteresztő nyílások el ne tömődjenek.
- Gondosan szerelje vissza az alkatrészeket.

Hálózati kábel cseréje

Ha cserélni kell a hálózati kábelt, 3 x 0,75 mm² keresztmetszetű, HO5VV-F vagy H05RRR-F típusú kábelre cserélje, az érvényben lévő előírások betartása mellett.

A készülék kivezetéseire történő csatlakoztatást a 9. ábrának megfelelően végezze:

barna kábel L (fázis)
 kék kábel N (nulla)
 zöld-sárga kábel  (föld)



KARBANTARTÁS

ÉGŐK		GÁZ	NORMÁL NYOMÁS bar	NÉVLEGES SEBESSÉG		GÁZFÚVÓKA ÁTMÉRŐ 1/100 mm	GÁZFÚVÓKA ÁTMÉRŐ 1/100 mm	NÉVLEGES BEMENŐ HŐTELJESÍTMÉNY (WATT)	
N°	MEGNEVEZÉS			g/h	L/h			Max.	Min.
1	GYORSÉGŐ	G30 - G31 G20	28 - 30 20	218 -	- 274	85 128	40 Reg.	2900 2900	950 950
1A	GYORSÉGŐ	G30 - G31 G20	28 - 30 20	189 -	- 247	80 117	40 Reg.	2600 2600	950 950
2	FÉL-GYORSÉGŐ	G30 - G31 G20	28 - 30 20	120 -	- 154	65 94	29 Reg.	1650 1650	600 600
2A	FÉL-GYORSÉGŐ	G30 - G31 G20	28 - 30 20	102 -	- 131	60 86	30 Reg.	1400 1400	600 600
3	SEGÉDÉGŐ	G30 - G31 G20	28 - 30 20	73 -	- 95	50 76	27 Reg.	1000 1000	450 450
4	ULTRA-GYORSÉGŐ	G30 - G31 G20	28 - 30 20	254 -	- 333	90 + 37 121 + 63	60 Reg.	3500 3500	1500 1500

ISMERTETÉS (4. oldal)	A - D	B	C
KATEGÓRIA	II 2H3+	II 2H3+	II 2H3+
GÁZÁRAMLÁS SEBESSÉGE	738 g/h 10,15 kW	484 g/h 6,65 kW	531 g/h 7,2 kW
FESZÜLTÉG	230 V ~ 50 Hz	230 V ~ 50 Hz	230 V ~ 50 Hz
TELJESÍTMÉNY	-	1 500 W	-