



Importőr:

MULTIKOMPLEX BUDAPEST KFT.

a páraelszívók szakértője... 1995 óta

**H - 1211 Budapest, Mansfeld Péter u. 27
(volt Bajáki Ferenc utca)**

tel.: +(36-1) 427 0325, +(36-1) 427-0326;

fax: +(36-1)427 0327

www.multikomplex.hu



4110



4111



4140



4160



4130

KÜRTŐS PÁRAELSZÍVÓ (SZIGET)

HASZNÁLATI ÚTMUTATÓ

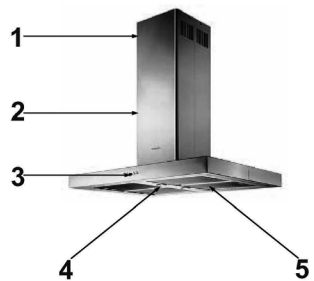
4110

4111

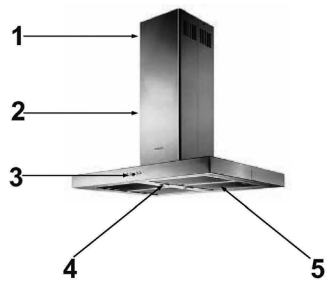
4140 **MODELL**

4160

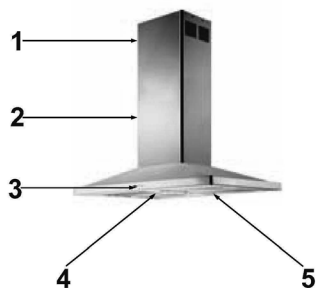
4130



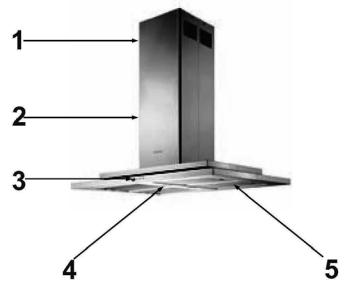
4110



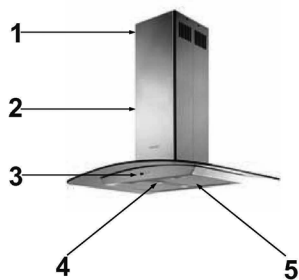
4111



4160



4130

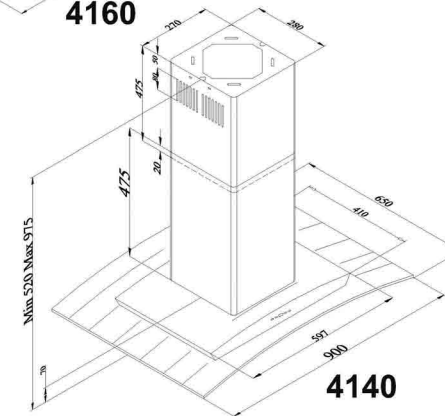
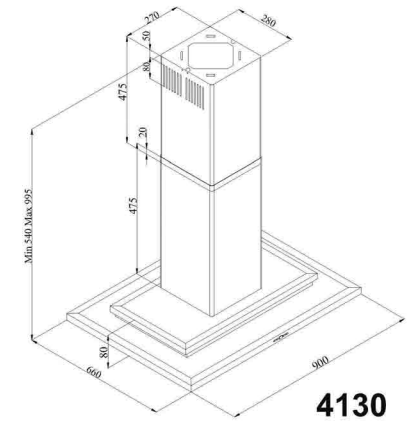
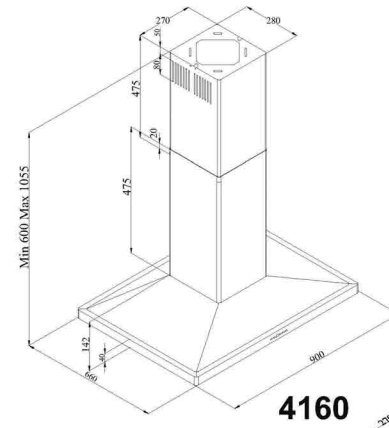
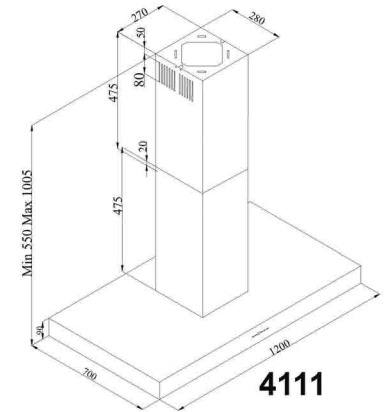
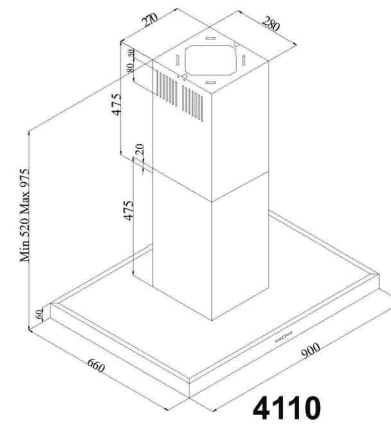


4140

- 1 – belső kürtő
- 2 – külső kürtő
- 3 – vezérlőpanel
- 4 – világítás
- 5 – zsírszűrők

1. kép

Méretezési rajzok



1. ábra

VESZÉLYEK ÉS BIZTONSÁGI TUDNIVALÓK

A készülék otthoni, háztartási jellegű használatra készült.

A készülék 220-240 V-os, 50 Hz-es hálózati feszültségről működik.

A készüléket védőérintkezős (földelt) dugvillával csatlakoztassuk a hálózati áramkör szintén védőérintkezős (földelt) fali csatlakozó aljzatához.

Az elektromos bekötéseket, hálózati áramkörhöz történő csatlakoztatás kiépítését kizárólag szakember, villanszerelő végezheti el. Illetéktelen, megfelelő képzettséggel, szaktudással nem rendelkező személy által történő beüzemelés a készülék alacsony hatásfokon történő működéséhez valamint a készülék károsodásához, balesethez vezethet.

A szerelés során ügyeljünk, hogy a tápkábel ne nyomódjon össze, ne sérüljön. A kábel ne fusson a tűzhely közelében, mivel megolvadva súlyos baleset következhet be, tűz keletkezhet.

Csak akkor illesszük a dugvillát a hálózati aljzatba, amikor a készülék beüzemelése hiánytalanul befejeződött.

A csatlakozó aljzat elérhető helyen legyen, hogy veszély esetén azonnal áramtalaníthassuk a készüléket.

Ne érintsük az izzókat akkor, amikor azok már huzamosabb ideje működnek. Az izzó átforrósodhat, és égési sérülést szenvedhetünk.

A konyhai páraelszívók normál, háztartási jellegű használatra készültek. Amennyiben nem rendeltetésszerűen használjuk a készüléket, a készülék meghibásodhat, amely meghibásodásra a garancia nem vonatkozik.

Az elszívott levegő kültéri kivezetésénél tartasuk be az érvényes törvényi előírásokat. (Ez az utasítás kürtő nélküli, belső keringtetésű működtetésre nem vonatkozik.)

Flambírozott ételeket ne készítsünk a páraelszívó alatt.

Kizárólag akkor indítsuk be a készüléket, amikor a tűzhelyre felhelyeztük az edényt, serpenyőt. Ezt elmulasztva a közvetlen hő kárt tehet a készülékben, deformálhatja azt.

Mielőtt levesszük az edényt, serpenyőt a tűzhelyről, helyezzük fel ezekre a fedőt.

Ne hagyjunk forró olajat a tűzhelyen. A forró olaj tűzveszélyes.

Főzés, olajban sütés közben ügyeljünk a függönyökre, terítókra, mivel a kifröccsenő forró olaj lángra lobbánhat és ezzel tüzet okozhat.

Rendszeresen tisztítsuk meg a zsírszűrőket. Az ezeken összegyűlő zsír, olaj tüzet okozhat.

Szűrő cseréje során ne használjunk nem tűzálló anyagból készült szűrőt.

Zsírszűrő nélkül ne használjuk a készüléket; működés közben ne vegyük le a zsírszűrőket.

Láng fellobbanása, tűz keletkezése esetén azonnal áramtalanítsuk mind az elszívót, mind a tűzhelyet. (Azonnal húzzuk ki a dugvillát az aljzattól.)

Rendszeres tisztítás elmaradása esetén a készülék tűzveszélyessé válik.

Karbantartás végrehajtása előtt áramtalanítsuk a készüléket: húzzuk ki a dugvillát az aljzattól.

	Ellenőrizzük a csatlakozást a hálózati áramkörre. 220-240V-os hálózati feszültség és védőérintkezős dugvilla és aljzat szükséges.	Ellenőrizzük a motor kapcsolóját. Ennek „ON” be állásban kell lennie.	Ellenőrizzük a lámpa kapcsolóját. Ennek „ON” be állásban kell lennie.	Ellenőrizzük a zsírszűrőket. Normál használat esetén havonta legalább egyszer mosogassuk el a zsírszűrőket.	Ellenőrizzük az izzókat. Azok stabilan kell rögzülnenek a foglalatban.	Ellenőrizzük a kimenő nyílást. Ennek nyitott állapotban kell lennie.	Ellenőrizzük az aktív szénzsűrőt. Normál használat mellett 2-3 havonta cseréljük újra a szénzsűrőket.
Elszívó nem működik	X	X					
Lámpa nem működik	X		X		X		
Az elszívás gyenge				X		X	X
Az elszívó nem vezeti ki a levegőt (kürtő nélküli helyeken)				X			X

Amennyiben a készülék nem működik

Mielőtt az ügyfélszolgálathoz, márkaszervizhez fordulnánk, ellenőrizzük a következőket:

Ellenőrizzük, hogy a készülék csatlakoztatva legyen a hálózati áramkörhöz, a hálózati áramkörbe épített biztosíték, megszakító ne legyen lekapcsolt állapotban. Ne tegyünk semmi olyat, amellyel kárt tehetünk a készülékben. A márkaszerviz felkeresése előtt a fenti táblázatban foglaltaknak megfelelően ellenőrizzük a készüléket. Amennyiben a hiba továbbra is fennáll, forduljunk a viszonteladóhoz vagy a márkaszervizhez.

MŰSZAKI ADATOK

Modell	KÜRTŐS ELSZÍVÓ (SZIGET)		
Hálózati feszültség	220-240 V 50Hz		
Izzók teljesítménye (W)	2 x 50 W		
Vezérlő típusa	210 W		
Légszállítási teljesítmény (m ³ /ó)	Fokozat	1	220
		2	320
		3	420
		4	550
		5	800
Motor védelmi osztály	F		
Védelmi osztály	I. OSZTÁLY		

Az elszívó hatékony használatához:

- A légcsatorna kiépítésekor használjunk 150-200 mm-es csövet a lehető legkevesebb törés, könyök beiktatásával.
- Ügyeljünk a zsírszűrők rendszeres tisztítására, valamint a szénszűrők megfelelő időben történő cseréjére.
- Amennyiben a nagy teljesítményű működés felesleges, használjuk a készüléket közepes fokozaton.
- A megfelelő szellőzés érdekében a konyha ablakait tartsuk zárva.

Amennyiben a páraelszívóval egyidőben egy másik, az elektromos áramtól eltérő energiaforrással működő berendezés is üzemel, a helyiségben a negatív nyomás nem haladhatja meg a 4 Pa (4 x 10⁻⁵ bar).

Amennyiben benzinnel, gázolajjal vagy cseppfolyós gázzal működő másik berendezés is működik ugyanabban a helyiségben, amelyekben az elszívó is van, ezen berendezés égéstermékét az elszívótól teljesen elkülönítve, légmentesen kell elvezetni.

Amennyiben az elszívó kürtős kivezetéssel rendelkezik, légcsatornaként 150 vagy 200 mm átmérőjű csövet alkalmazunk. A légcsatorna a lehető legrövidebb legyen, és a lehető legkevesebb kanyart, könyököt tartalmazza.

A csomagolóanyagokat tartsuk gyermekektől távol, mivel ezek számukra veszélyforrást jelentenek.

Szállítással és rakodással kapcsolatos figyelmeztetések

- A termék csomagolásának minden eleme újrahasznosítható hulladék.
- A szállítás során tartsuk be a készülék dobozán lévő jelzéseket.
- A mozgatáshoz használjuk a doboz oldalain kialakított nyílásokat.

Szállítás esetére:

- Őrizzük meg a gyári dobozt.
- A gyári dobozban szállítsuk a készüléket, tartsuk be a dobozon lévő jelzések tartalmát.

Amennyiben már nincs meg a gyári doboz:

- Ne helyezzünk nehéz tárgyat a kürtőre.
- Ügyeljünk, hogy a külső felület ne verődjön semminek, azt külső behatás ne érje.
- A készülék sérülésének, károsodásának megelőzése érdekében jól csomagoljuk be a készüléket.

Beüzemelés, a készülék kivétele a csomagolásból:

- Ellenőrizzük, hogy van-e bárminemű sérülés a készüléken.
- A szállítás során bekövetkező károkat, sérüléseket azonnal jelentsük annak a személynek, cégnek, aki a szállításért felel.
- Amennyiben sérülést észlelünk, jelentsük azt a viszonteladónak.
- Gyermekek nem játszhatnak a csomagolóanyagokkal!!!!

Ügyeljünk, hogy gyermekek ne játszanak a készülékkel. A készülék használata gyermekek számára nem megengedett.

Amennyiben a tápkábel megsérülne, a kábelt kizárólag a márkaszerviz vagy képzett szakember cserélheti le.

Láng esetén azonnal áramtalanítsuk a páraelszívót és a tűzhelyet, majd takarjuk le a lángokat. Ne próbáljuk vízzel eloltani a tüzet.

Az elszívóhoz a hálózati áramkörbe „MAX 6 A” amperértékű biztosítékot, megszakítót alkalmazunk.

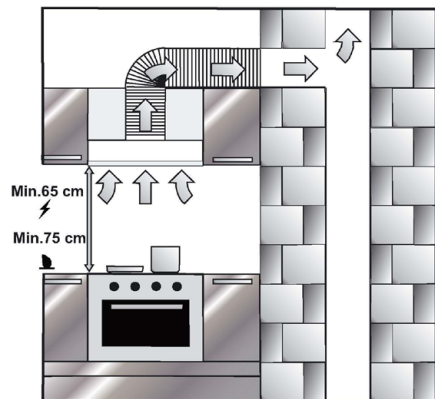
Normál kiegészítők



2. kép

Műanyag kürtő csatlakozócsonk (2. fotó):

A műanyag csatlakozócsonkot a kürtő felé kivezető nyíláshoz csatlakoztassuk.



2. ábra

Készülék elhelyezése

Helyezzük el úgy a készüléket, hogy a beüzemelés követően a tűzhely és a páraelszívó alsó síkja között legalább 65 cm legyen, gáztűzhely esetében 75 cm (2. ábra).

Beüzemelés: a készülék kivétele a dobozból

- Ellenőrizzük, hogy van-e bárminemű sérülés a készüléken.
- A szállítás során bekövetkező károkat, sérüléseket azonnal jelentsük annak a személynek, cégnek, aki a szállításért felel.
- Amennyiben sérülést észlelünk, jelentsük azt a viszonteladónak.
- Gyermek nem játszhatnak a csomagolóanyagokkal!!!!

Beállítási lehetőségek

Beállítást lekapcsolt motor és világítás mellett végezhetünk.

1. Háttérvilágítás fényerejének állítása: A „-” gombot hosszátétőleg 5 másodperc hosszan tartjuk nyomva, ekkor a kék szín fényerejének százalékos értéke jelenik meg a kijelzőn (például: „b00”). A „-” gombot újra lenyomva a százaléérték piros színre vált („r 100”). A „+” gombot újra lenyomva a zöld szín százaléértéke látható („g10”). A „Tmr+” és „Tmr-” gombokkal állíthatjuk az aktuálisan kiválasztott szín százaléértékét 0 és 100 között (a gombokat hosszan lenyomva gyorsan léptethetünk). Az új fényerő érték mentéséhez nyomjuk le öt másodperc hosszan a „-” gombot: ekkor sípszó hallatszik és kilépünk a beállítási módból. Amennyiben a fényerő megváltoztatás nélkül kívánunk kilépni a beállítás módból, nyomjuk le a „Motor On/Off” vagy „Lamp On/Off” gombot.

2. Háttérvilágítás kikapcsolása: A háttérvilágítás mindig be van kapcsolva. Amikor mind a motor, mind a világítás ki van kapcsolva (vagyis a készülék nincs használatban), a „+” gombot 5 másodperc hosszan nyomva tartva (sípszó hallatszik) kikapcsolhatjuk a háttérvilágítást. A háttérvilágítás újbóli folyamatos működésének visszaállításához nyomjuk le újra hosszátétőleg 5 másodpercig a „+” gombot.

Kék (%)	Piros (%)	Zöld (%)	Szín
100	100	100	Világos türkiz
0	100	100	Világos zöld
0	0	100	Zöld
100	0	0	Kék
50	100	0	Bíbor
0	100	0	Piros
0	0	0	Színtelen kijelző
0	100	10	Narancs

Öt sebességfokozatos LCD-kijelzős vezérlőpanel használata

„Motor on/off” gomb (X): A X gombbal indítjuk el a motort. A motor automatikusan 2. fokozatban kezd működni.

„-” gomb: Sebesség csökkentése. A sebesség egészen az 1. fokozatig csökkenthető. A gombot nyomva tartva fél másodpercenként egy fokozattal csökken a ventilátor sebessége.

„+” gomb: Sebesség növelése. A sebesség egészen az 5. fokozatig növelhető. A gombot nyomva tartva fél másodpercenként egy fokozattal csökken a ventilátor sebessége. A motor 5. fokozatban kizárólag 15 percen át működik, ezután visszavált 2. fokozatba. Az 5. fokozat a turbó fokozat.

„Timer -” gomb (⌚⁻): Azt az időt állíthatjuk be, amikor az időzítő működésbe lép. A működési idő a gomb minden egyes lenyomására egy szinttel csökken. A gombot hosszan lenyomva gyorsan csökkenthetjük az időt.

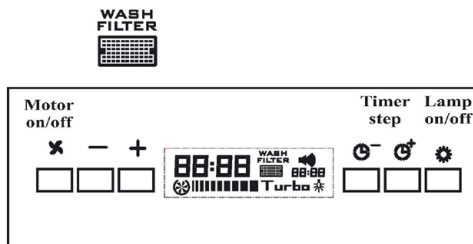
„Timer +” gomb (⌚⁺): Azt az időt állíthatjuk be, amikor az időzítő működésbe lép. A bekapcsolási idő a gomb minden egyes lenyomására egy szinttel nő. A gombot hosszan lenyomva gyorsan növelhetjük az időt. Az időzítő két felhasználási móddal is bír:

1. A készülék időzített kikapcsolása: Amennyiben az időzítőt úgy állítjuk be, hogy a motor közben működik, az időzítővel beállított idő lejártát követő 5 másodpercen belül csengőhang szólal meg, majd a készülék kikapcsol és a lámpa kikapcsol.

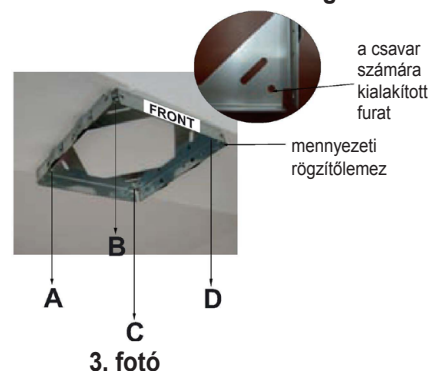
2. Figyelmeztető időzítő: Amennyiben az időzítőt úgy állítjuk be, hogy a motor nem működik, az időzítőn beállított időtartam lejártakor 15 másodpercen keresztül csengőhang hallatszik. Ez csak jelzés, a motor működését a funkció nem befolyásolja: a motor még akkor sem áll le, illetve a megvilágítás akkor sem kapcsol ki, ha az időzítő elindítását követően bekapcsoljuk ezeket. Amikor az időzítő lejárt, a kijelzőn a pontos idő jelenik meg.

Óra: Az LCD-kijelzőn az óra mutatja a pontos időt. Az óra és a perc érték közötti két pont másodpercenként villan egyet. Az óra beállításához nyomjuk le egyszerre a „Tmr+” (⌚⁺) és „Tmr-” (⌚⁻) gombot. Az óra és a perc érték öt másodperc hosszan felvillan. Ezen időszak alatt nyomjuk le a „Tmr+” (⌚⁺) vagy „Tmr-” (⌚⁻) gombokkal módosíthatjuk az időt. (Áramkimaradás vagy meghibásodás esetén a beállítás elveszik.)

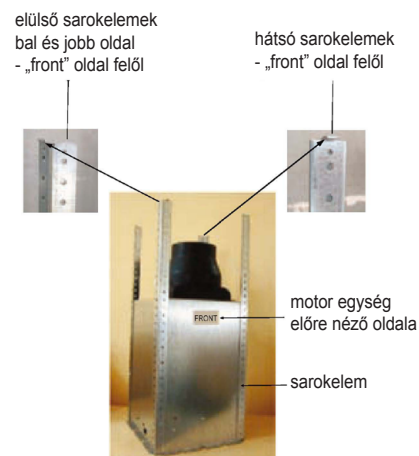
Szűrő tisztításának esedékességére figyelmeztető jelzés: A zsírszűrők tisztítására figyelmeztető jelzés 60 üzemórát követően másodpercenkénti villogással jelenik meg a kijelzőn. Az „on/off” (X) gombot 3 másodpercig nyomva tartva nullázzuk az üzemóra számlálót, és a jelzés eltűnik a kijelzőről.



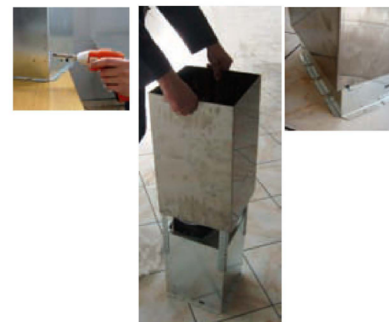
Sziget kialakítású elszívó felszerelése



3. fotó



4. fotó



5. fotó

Tartsuk be az alábbi utasításokban foglaltakat.

Mennyezeti rögzítőlemez felszerelése:

A mennyezeti lemezen a „FRONT” feliratú matrica (3. kép) és a vezérlőpanel egyező irányban álljanak.

1. Fúrjunk 10 mm átmérőjű lyukakat az A, B, C, D pontokban.
2. Helyezzünk 10 mm-es dübeleket a furatokba.
3. A 4 db (5,5 x 45-ös) csavarral rögzítsük a lemezt a mennyezethez. A rögzítőlemez, a dübelek és a csavarok tartozékként járnak az elszívóhoz.

Sarokelemek felszerelése:

A „FRONT” feliratú matrica (4. kép) mutatja, hogy az elszívó eleje merre kell álljon. Az előlső sarokelemek balos és jobbos zárt kialakításúak, míg a hátsó sarokelemek kifelé kell álljanak. A négy sarokelemet csavarozzuk fel a motor egységre. A függesztőrudak a mennyezeti rögzítőlemezzel egyező irányba kell álljanak. A sarokelemekkel szabályozhatjuk az elszívó magasságát.

Kürtő rögzítése a motor egységen:

Helyezzük a belső kürtőt a külső kürtőre. A kürtők ideiglenes csatlakoztatásához csavarozzuk ezeket a motor egységhez (így a motor egység mennyezeti rögzítésekor a kürtők nem eshetnek le). A belső kürtőn kialakított csavarlyukak illeszkednek a motor egység méretéhez.



mennyezeti lemezen kialakított profil és furat

6. kép



7. kép

Motor egység rögzítése a mennyezeti lemezhez

Vezessük át a sarokelemeket a mennyezeti lemezen kialakított nyíláson, majd a 3,5 x 9,5-es csavarokkal rögzítsük a sarokelemeket a mennyezeti lemezhez.

Alumínium flexibilis cső felszerelése:

Az alumínium flexibilis csövet csatlakoztassuk az elszívón és a fali nyíláson lévő csatlakozócsonkokhoz. Ellenőrizzük, hogy a csatlakozás akkor se lazuljon meg, amikor az elszívó maximális teljesítménnyel üzemel.

Ne legyen több ív a csőben, ne használjunk könyökelemeket, mivel ez rontja az elszívás hatásfokát.



Helyes



Helytelen

8. kép

Belső kürtő rögzítése:

Húzzuk ki a belső kürtőt, igazítsuk azt a mennyezeti elemem található lyukakhoz, majd a 3,5 x 9,5-es lemezcsavarokkal rögzítsük egymáshoz a két alkatrészt.



mennyezeti elem rögzítőlyukak

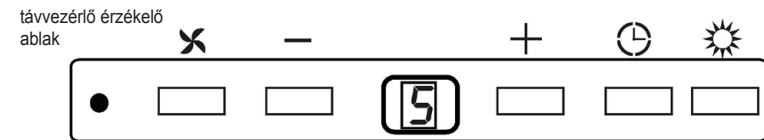
9. kép

5 sebességfokozatú digitális vezérlőpanel használata

Telepítést követően távolítsuk el a védőfóliát a rozsdamentes acél burkolatról. Sebességfokozat kiválasztása: A készüléken a ventilátor teljesítménye öt fokozatban állítható. Az 1, 2, 3, 4 és 5 fokozatokat a sütés, főzés közben keletkező pára mennyiségének megfelelően válasszuk ki. A ✖ motort az elülső panelen található gomb megnyomásával indítjuk. A ⊕ gombbal nagyobb teljesítményű fokozatra váltunk, míg a ⊖ gombbal kisebb teljesítményűre. Az automatikus időzítő az elektronikus távvezérlővel ellátott készüléknél érhető el.

Időzítő

Tartsuk nyomva legalább két másodperc hosszan a ⊕ gombot, az időzítő 15 perces beállítással élesedik, és a kijelzőn megjelenik az időzítő jelzés. 15 perc elteltével a motor automatikusan leáll.



Világítás

A készülék két normál lámpával rendelkezik valamint egy lámpával a vezérlőpanel megvilágításához. A lámpa gombbal kapcsoljuk fel a világítást.

Zsírzsűrők tisztítására figyelmeztető jelzés

A zsírzsűrők tisztításának esedékességére a kijelzőn megjelenő „C” jelzés figyelmeztet, ez normál használat mellett 2-3 heti gyakorisággal jelenik meg. A „C” jelzés törléséhez a zsírzsűrők tisztítását és visszahelyezését követően nyomjuk le legalább 3 másodperc hosszan a ✖ gombot (miközben a készülék ki van kapcsolva). A kijelzőn az „E” betű jelenik meg és a készülék normál működésre áll vissza. Amennyiben a készüléket a „C” jelzés törlése nélkül kívánjuk tovább használni, a ✖ gomb lenyomására az aktuális sebességfokozat száma jelenik meg a kijelzőn, majd a „C” jel visszaáll és a készülék működésbe lép.

NE FELEDJÜK! Fényerő-szabályzóval ellátott készülék esetén tanulmányozzuk át a következő szakaszt is.

Lámpa fényerejének állítása

Miközben a lámpa világít, a lámpa gombot nyomva tartva a lámpa fényereje folyamatosan változik. Amikor elértük a kívánt fényerőt, engedjük el a gombot, a lámpa fényereje a gomb elengedésekor jellemző értéken marad. Következő bekapcsoláskor is ugyanezen fényerővel fog működni a lámpa. Ha két másodpercig folyamatosan nyomva tartjuk a lámpa gombot, a lámpa a legnagyobb fényerőre áll be. A lámpa mindig az utoljára alkalmazott fényerővel kapcsol be.



16. kép



Zsírszűrők

17. kép

KARBANTARTÁS

- Áramtalanítsuk a készüléket még a karbantartás megkezdése előtt.
- A zsírszűrők fogják fel a levegőben szálló párát, olajat, zsírt.
- A zsírszűrőket legalább havonta egyszer forró, szappanos vízben öblítsük át, vagy ha megoldható, mosogatógépben mosogassuk el (60°C-on).
- A zsírszűrőket a középső fogantyúkon található rugós kallanyúkat benyomva vehetjük ki. Tisztítás után csak akkor helyezzük vissza a szűrőket, amikor azok teljesen megszáradtak.
- Alkohollal vagy vízzel megnedvesített kendővel töröljük át a készülék külső felületét.
- Ügyeljünk, hogy elektronikus alkatrészeket víz vagy egyéb folyékony anyag ne érjen.
- Kifejezetten rozsdamentes acél (inox) tisztítására szolgáló szerek használatával hozzájárulunk a készülék hosszabb élettartamához.

VIGYÁZAT! A zsírszűrők mosogatógépben moshatók. Többszöri mosogatás után a szűrők színe némileg elváltozhat: ez normális, emiatt a szűrők cseréje nem szükséges.

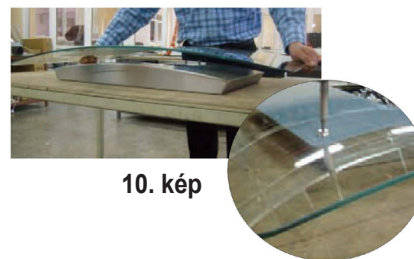
Hatékony elszívás

Az elszívás hatékonysága érdekében a konyhában az ablakokat tartsuk zárva.

FONTOS TUDNIVALÓ!

Rendkívüli gondossággal járjunk el, amennyiben az elszívót, más levegőt és üzemanyagot felhasználó berendezéssel egyidejűleg használjuk (pl. kályha, fűtőtest, vízforraló stb., tehát gázt, gázolajat, szenet, fát használó berendezéssel), mivel az elszívó a levegő kivezetése miatt ronthatja az égést.

A fentiek kürtő nélküli elszívóra nem vonatkozik.



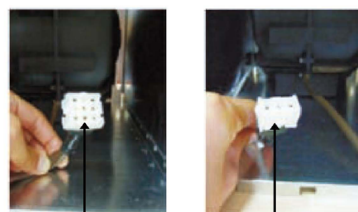
10. kép



A motor egységen kialakított lyukak

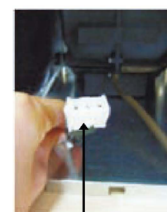
12. kép

11. kép



motor egység csatlakozó aljzat

13. kép



220 V-os tápkábel csatlakozója

14. kép

Edzett üveg rögzítése a készülékházra

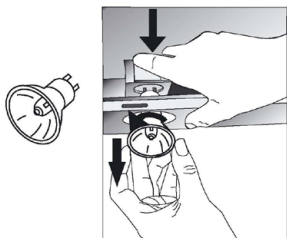
Helyezzük az üveget a készülékházra. Illesszük egymásra az üvegen és a készülékházon lévő lyukakat. A kúpos tükörgombbal és az M5x25-ös csavarokkal (tartozék) rögzítsük az üveget a készülékházhoz.

Motor egység rögzítése a készülékházhoz

Helyezzük a motoros egységen kialakított lyukakba a készülékház akasztófüleit. 3,5 x 9,5-es csavarokkal rögzítsük ezeket.

Bekötés

Csatlakoztassuk a motor egység aljzatához a 220 V-os tápkábel csatlakozóját. A zsírszűrőket csak a bekötés elvégzését követően helyezzük vissza.



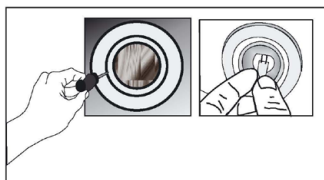
3. ábra

Izzók cseréje

Áramtalanítsuk a készüléket még a karbantartás megkezdése előtt. Vegyük le a zsírszűrőket, majd a kiégett izzót. Helyezzünk be új izzót, de csak olyat, melynek teljesítménye azonos az eredeti izzó teljesítményével. Mielőtt kivesszük az izzót, várjuk meg, hogy az visszahűljön.

50 W-os halogénizzó cseréje

A halogénizzó kivételéhez nyomjuk lefelé a lámpatestet, majd a foglalatból való kiemeléshez az izzót picikét fordítsuk el az óramutató járásával ellentétes irányba.



3a. ábra

200 W-os halogénizzó cseréje

Az ábrának megfelelően vegyük le az üvegbúrát olyan szerszámmal, amely az elszívó külső felületében nem tehet kárt. A hibás izzót lefelé húzva vehetjük ki, ezután helyezzük be az új izzót.

NE FELEDJÜK! Puszta kézzel ne fogjuk meg az új izzót, mivel bőrünkön található nedvesség, izzadság a lámpa használat közbeni bemelegedésekor az izzó gyors tönkremeneteléhez vezethet.

Készülék funkciói

A készülék külső kivezetéssel (kürtővel) és belső keringtetéssel (szénszűrővel) történő használatra is alkalmas.

A készülékre külső kivezetéses használat esetén egy légcsatornát kell csatlakoztatni, amely kivezeti a levegőt a külső légtérbe. A hatékony használat érdekében a készüléket és a külső légtérbe vezető nyílást összekötő légcsatorna a lehető legrövidebb legyen. A készülék kürtővel történő használatra tökéletesen alkalmas.

FIGYELEM!

A készülék által továbbított levegőt soha ne vezessük be olyan légcsatornába, kürtőbe, amely más égéstermék, füst kivezetésére is szolgál.



15. kép

Aktív szénszűrő

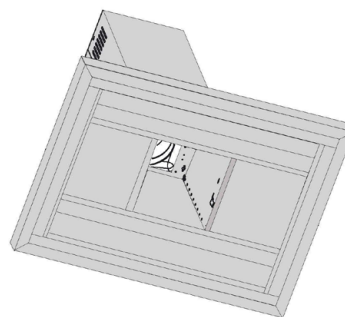
A szénszűrő a belső keringtetéssel működő készülékeknel az elszívott levegő megtisztítására szolgál olyan környezetben, ahol a levegő külső légtérbe történő kivezetésére nincs mód. Szénszűrőt viszonteladókon, márkaszervizeken keresztül szerezhethetünk be.

Szénszűrők cseréje

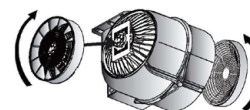
A szénszűrők cseréje előtt mindig áramtalanítsuk a készüléket.

A szénszűrőket külső kivezetési lehetőség nélküli konyhákban 3-5 havonta kell cserélni.

A zsírszűrőket minden esetben használnunk kell, függetlenül attól, hogy szénszűrővel történik-e az elszívott levegő tisztítása (belső keringtetés) vagy külső kivezetéssel.



5. ábra



Szénszűrő cseréje

A készülék két szénszűrővel működik (a motor két végén), minden esetben mindkét szűrőt cseréljük. A szénszűrő felszereléséhez helyezzük azt a motor végén kialakított profilba, majd forgassuk a szűrőt az óramutató járásával egyező irányba. A szűrő levételéhez forgassuk azt az óramutató járásával ellentétes irányba.