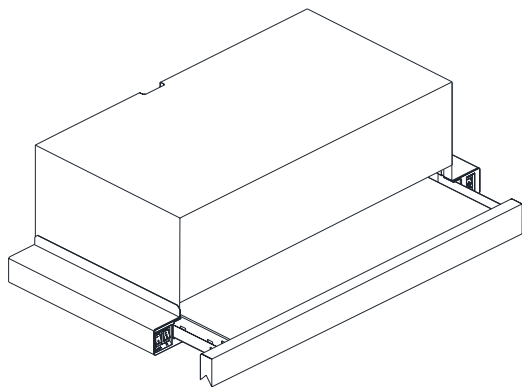


# PÁRAELSZÍVÓ FELHASZNÁLÓI ÚTMUTATÓ

**MAGYAR**



**DAVOLINE**

IOS PRO 060 IX  
IOS PRO 090 IX  
IOS PRO 060 BL

Mielőtt bármilyen feladatot végezne, olvassa el ezt a kézikönyvet!

**IMPORTÁLJA:**

DAVOLINE KLIMATECHNIKI S.A.

35, MARINOY ANTIPI, THESSALONIKI / GÖRÖGORSZÁG

1, hu\_HU

## Tartalomjegyzék

1	BEMENET .....	4
2	Műszaki rajz .....	5
3	FIGYELMEZTETÉSEK ÉS BIZTONSÁGI ÓVINTÉZKEDÉSEK ....	6
	3.1 HALÁLOS VESZÉLY, MÉRGEZÉS VESZÉLYE .....	8
4	HASZNÁLAT SZÉNSZŰRŐVEL ÉS ANÉLKÜL .....	12
5	A szénszűrő cseréje .....	13
6	TISZTÍTÁS ÉS MEGELŐZŐ KARBANTARTÁS .....	14
	6.1 Mosogatás mosogatógépben .....	14
	6.2 Kézzel történő mosás .....	15
7	A KÉSZÜLÉK POZÍCIÓJA .....	16
	7.1 A készülék telepítése és kicsomagolása .....	16
	7.2 Energiatakarékossági javaslatok.....	16
8	A CSOMAG TARTALMA.....	18
9	A PÁRAELSZÍVÓ ÁTTEKINTÉSE .....	19
10	A TERMÉK ÖSSZESZERELÉSE .....	20
	10.1 Összeszerelési minta .....	20
11	A TERMÉK HASZNÁLATA.....	21
12	AZ ÉGŐK CSERÉJE .....	23
13	HIVATALOS SZERVIZ .....	24
14	MŰSZAKI TÁBLÁZAT .....	26

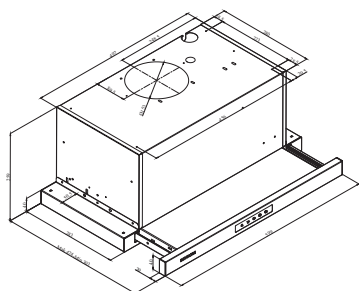
# 1 BEMENET

Ez az útmutató és a biztonsági adatok minden szükséges információt tartalmaznak a biztonságos felszereléshez és a biztonságos, hibamentes használathoz.

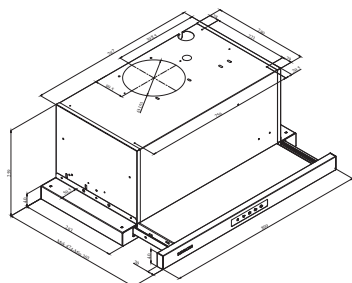
- Kérjük, hogy a készülék használata előtt olvassa el ezt az útmutatót és a biztonsági adatokat.
- Tartsa az útmutatót a megfelelő helyen.
- Ha továbbadja a készüléket másoknak, ügyeljen rá, hogy ezt az útmutatót és a biztonsági adatokat is átadja.
- Az útmutató figyelmen kívül hagyása súlyos sérülésekhez és a készülék meghibásodásához vezethet.
- Vegye figyelembe, hogy nem vállalunk felelősséget az útmutató figyelmen kívül hagyásából eredő hibákért.

Az útmutatóban szereplő ábrák célja a műveletek vizuális leírása. Az ábrákon csak a készülék egyik modellje szerepel. Azonban az utasítások vagy ábrák a többi modellre is vonatkoznak.

## 2 Műszaki rajz



1. ábra



2. ábra

### 3 FIGYELMEZTETÉSEK ÉS BIZTONSÁGI ÓVINTÉZKEDÉSEK

#### FIGYELMEZTETÉSEK ÉS BIZTONSÁGI ÓVINTÉZKEDÉSEK

- Ezt a készüléket 8 éves vagy annál idősebb gyermekek, fizikai, érzékszervi vagy szellemi képességek hiányában szenvedő személyek, illetve tapasztalattal vagy ismeretekkel nem rendelkező személyek is használhatják, feltéve, hogy felügyeletet vagy utasításokat kapnak a készülék biztonságos használatához, és megértik a veszélyeket.
- Gyermekeknek tilos a készülékhez érnie. A tisztítási és felhasználói karbantartási műveletek gyermekek számára kizárólag felügyelet mellett engedélyezettek.
- A terméket otthoni használatra tervezték.
- A termék tápfeszültsége 220-240 volt, ~50-60 Hz.
- A termék tápkábele földelt csatlakozódugóval van felszerelve. A kábelt földelt kimenethez kell csatlakoztatni.
- A teljes elektromos vezetékezést szakképzett villanszerelőnek kell telepítenie.
- Az illetéktelen személyek által végzett telepítés rossz működési teljesítményt, a termék károsodását és baleseteket okozhat.
- A készülék tápkábelét az összeszerelés során tilos elakadásnak vagy ütődésnek kiténni. A tápkábelt tilos a tűzhely közelébe helyezni. Ellenkező esetben megolvadhat és tüzet okozhat.
- Ne csatlakoztassa a készüléket a telepítés előtt.
- Ügyeljen arra, hogy a telepítési hely lehetővé tegye a felhasználó számára, hogy veszély esetén könnyen kihúzza a tápkábelt.
- Ne nyúljon a készülék lámpáihoz, ha azok hosszú ideig működnek. A lámpák forrók, ezért megégethetik a kezét.
- A konyhai elszívókat háztartási használatra, normál otthoni főzéshez tervezték. Más típusú használat esetén fennáll a meghibásodás veszélye, a termékre vonatkozó jóállás pedig érvényét veszti.
- Tartsa be az illetékes hatóságok által előírt, a távozó levegő elvezetésére vonatkozó szabályokat és utasításokat. (Ez a figyelmeztetés a kürtő nélküli használatra nem vonatkozik.)
- Gyúlékony ételeket tilos a készülék alatt főzni.
- A készüléket akkor kapcsolja be, miután az edényt, serpenyőt stb. a tűzhelyre helyezte. Ellenkező esetben a magas hőmérséklet a termékek egyes részeinek deformálódásához vezethet.
- Kapcsolja ki a tűzhely égőjét, mielőtt levenné a lábast, serpenyőt stb. a tűzhelyről.
- Ne hagyjon forró olajat a tűzhelyen. A forró olajat tartalmazó edények maguktól tüzet foghatnak.
- Mivel az olaj különösen sült ételek készítésekor meggyulladhat, legyen óvatos a függönyökkel és az asztalterítőkkel.
- Gondoskodjon a szűrők időben történő cseréjéről. A nem időben serélt szűrők a rajtuk felhalmozódott zsírlerakódások miatt tűzveszélyt jelentenek.
- A szűrő helyett ne használjon nem tűzálló szűrőanyagokat.
- Ne használja a terméket szűrő nélkül, és ne távolítsa el a szűrőt a termék működése közben.
- Tűz esetén áramtalanítsa a páraelszívót és minden egyéb főzőberendezést. (Húzza ki a készüléket vagy kapcsolja le a főkapcsolót.)

- A termék rendszeres tisztításának elmulasztása tűzveszélyt jelenthet.
- Karbantartási műveletek előtt áramtalanítsa a készüléket. (Húzza ki a készüléket vagy kapcsolja le a főkapcsolót.)
- Amennyiben az elektromos páraelszívót egy időben használják olyan készülékekkel, amelyek nem villamos energiával működnek, a helyiség negatív nyomása nem haladhatja meg a 4 Pa (4 x 10 bar) értéket.
- Azokat a gázzal vagy tüzelőolajjal működő készülékeket, például szobai fűtőberendezéseket, amelyek az Ön készülékével egy helyen vannak, teljesen el kell szigetelni a termék kipufogógázától, vagy hermetikusan el kell szigetelni.
- Amikor kürtőcsatlakozást hoz létre a termékhez, használjon 150 mm vagy 120 mm átmérőjű csöveket. A csőcsatlakozás hosszának és a könyökhajlatok számának a lehető legkisebbnek kell lennie.
- Gyermekek nem játszhatnak a készülékkel.
- Az Ön biztonsága érdekében az elszívórendszerben „MAX 6 A” biztosítékot használjon.
- Mivel a csomagolóanyagok veszélyesek lehetnek, tartsa távol azokat a gyermekektől.
- A tápkábel sérülése esetén a veszélyes helyzetek elkerülése érdekében azt a gyártónak illetve az általa meghatalmazott szakszerviznek vagy más, azonos szintű képesítéssel rendelkező személynek kell kicserélnie.
- Bármilyen égés esetén áramtalanítsa a páraelszívót és a főzőkészülékeket, és fedje le a lángot. Soha ne használjon vizet az oltáshoz.
- A főzőkészülékek üzeme során annak hozzáférhető részei forrók lehetnek.
- A készüléket nem használhatják fizikai, érzékszervi vagy szellemi fogyatékkal élő személyek (beleértve a gyermekeket is) vagy olyan személyek, akik nem rendelkeznek megfelelő tapasztalattal és ismeretekkel a készülék használatával kapcsolatban, kivéve, ha a készülék biztonságáért felelős személy felügyelete alatt állnak.
- A páraelszívó felszerelését követően a készülék és bármely elektromos tűzhely között legalább 65 cm, gázzal vagy más tüzelőanyaggal működő tűzhelytől pedig legalább 75 cm távolságnak kell lennie.
- Az elszívó kimenetét nem szabad olyan légcsatornához csatlakoztatni, ahol más forrásból származó füst lehet jelen.
- Óvatosnak kell lennie, ha a készüléket spontán olyan egyéb készülékekkel (pl. gáz-, dízel-, szén-, fa-, stb. tüzelésű fűtőberendezésekkel, zuhanyzókkal) együtt használja, amelyek ugyanabban a környezetben ugyanazt a levegőt használják. Ezek egyidejű használata során óvatossággal kell eljárni. Ennek oka, hogy az elszívó a környezeti levegő elvezetése miatt hátrányosan befolyásolhatja az égést.
- Ez a figyelmeztetés a kürtő nélküli használatra nem vonatkozik.
- Amennyiben az elektromos páraelszívót gázzal vagy egyéb tüzelőanyaggal működő készülékekkel egyidejűleg használják, a helyiségben gondoskodni kell a megfelelő szellőzésről (ez nem vonatkozik az olyan készülékekre, amelyek visszavezetik a levegőt a helyiségbe).

# FIGYELMEZTETÉSEK ÉS BIZTONSÁGI ÓVINTÉZKEDÉSEK

HALÁLÓS VESZÉLY, MÉRGEZÉS VESZÉLYE

## 3.1 HALÁLÓS VESZÉLY, MÉRGEZÉS VESZÉLYE



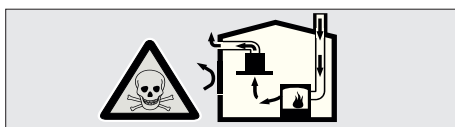
### **VESZÉLY!** **Veszély - Fulladásveszély**

A csomagolóanyagok veszélyesek a gyermekekre. Soha engedje a gyermekeket a csomagolóanyagokkal játszani.



### **VESZÉLY!** **Veszély - Életveszély**

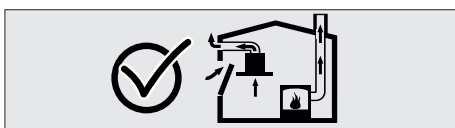
A visszaszívott égési gázok miatt életveszély és mérgezés veszélye áll fenn. A légkivezető nyílás használata során, amennyiben nem biztosított a megfelelő levegőellátás, ne használja a készüléket egyidejűleg olyan készülékekkel, amelyek a kürtön keresztül mérgező gázokat bocsátanak ki, mint például szellőztetett, gáz-, olaj-, fa- vagy széntüzelésű fűtőberendezésekkel, zuhanyzókkal, vízmelegítőkkel stb. 3. ábra



3. ábra: Mérgezés veszélye

A tüzelőberendezések (pl. gáz-, olaj-, fa- vagy széntüzelésű fűtőberendezések, zuhanykályhák, vízmelegítők) az égési levegőt a telepítés helyéről veszik el, a füstgázt pedig füstgázrendszeren (pl. kürtön) keresztül vezetik el. Ha a páraelszívó aktív, elszívja a konyhában és az azzal szomszédos helyiségekben lévő levegőt. Ha nem biztosított a levegő megfelelő mértékű bejutása, vákuum keletkezik. Ilyen esetben a mérgező gázok kikerülnek a kürtőből és a füstgázcsatornából, és ismét az ajtóba kerülnek. 3. ábra

- Ezért mindig gondoskodni kell megfelelő mennyiségű friss levegő bejutásáról. 4. ábra



4. ábra



**FIGYELEM!****Tűzveszély!**

- A zsírszűrőben lévő maradék olaj meggyulladhat. **Legalább 3 havonta cserélje ki a szűrőt.** Soha ne használja a készüléket zsírszűrő nélkül.
- A zsírszűrőben lévő maradék olaj meggyulladhat. Soha ne használjon nyílt lángot (pl. lángszórót) a készülék közelében. A készüléket csak abban az esetben szabad szilárd tüzelőanyaggal (pl. fával vagy szénnel) működő fűtőberendezés közelében elhelyezni, ha az nem levehető fedéllel rendelkezik. Nem szabad szikrát generálni
- A forró olaj és zsír könnyen meggyulladhat. A forró olajat és zsírt tilos felügyelet nélkül hagyni. Soha ne próbálja meg a tüzet vízzel oltani. Kapcsolja ki a főzőlapot. A lángokat takaró, tűzvédelmi takaró vagy hasonló anyag segítségével fojtsa el.
- Az olyan gázüzemű tűzhelyek, amelyekre nincsen főzőedény ráhelyezve, működés során nagy hőt termelnek. A tűzhely fölé helyezett szellőzőberendezés emiatt megsérülhet vagy megéghet. A gáztűzhelyeket csak akkor használja, ha van rajtuk főzőedény.
- Több gáztűzhely egyidejű használata esetén nagy mennyiségű hő keletkezik. A tűzhely fölé helyezett szellőzőberendezés emiatt megsérülhet vagy megéghet. Soha ne működtessen egyszerre két gáztűzhelyet 15 percnél hosszabb ideig magas lángon. Az 5 kW-nál nagyobb teljesítményű égők (Wok) két gázégőnek megfelelő teljesítménnyel rendelkeznek.

**FIGYELEM!****Áramütés veszélye!**

- A hibás készülék áramütést okozhat. Soha ne kapcsolja be a hibás készülékeket. Húzza ki a tápkábelt és kapcsolja ki a megszakítót. Hívja az ügyfélszolgálatot.
- A nem megfelelő javítások veszélyt jelentenek. A sérült tápkábeleket kizárólag az általunk képzett ügyfélszolgálati technikus javíthatja és cserélheti ki. A készülék meghibásodása esetén húzza ki a tápkábelt és kapcsolja ki a megszakítót. Hívja az ügyfélszolgálatot.
- A készülékbe szivárgó víz áramütést okozhat. Tilos nagy nyomású vagy gőztisztítót használni.

# FIGYELMEZTETÉSEK ÉS BIZTONSÁGI ÓVINTÉZKEDÉSEK

HALÁLOS VESZÉLY, MÉRGEZÉS VESZÉLYE



## VESZÉLY!

### Fizikai sérülés veszélye!

- A telepítés során az éles élek miatt fennáll a fizikai sérülés veszélye. A készülék telepítése során használjon védőkesztyűt.
- A készülék leejtésének veszélye miatt a biztonsági csavarok és fedelek összeszerelését a használati útmutatóban meghatározottak szerint kell elvégezni.
- A készülékre helyezett tárgyak leeshetnek. Ne helyezzen tárgyakat a készülékre.
- A LED-lámpák nagyon fényesek, és károsíthatják a szemet (1. kockázati csoport). Ne nézzen 100 másodpercnél hosszabb ideig közvetlenül a működő LED-lámpákba.



## FIGYELEM!

### Égésveszély, áramütés veszélye!

- Tisztítás vagy karbantartás előtt hagyja lehűlni a készüléket. Kapcsolja le a biztosítékot, vagy húzza ki a hálózati csatlakozót.
- A nedvesség elektronikába történő bejutása miatt fennáll a károsodás veszélye. Ne tisztítsa a vezérlőelemeket nedves ruhával.
- A felület a helytelen tisztítási folyamat miatt károsodhat. A rozsdamentes acél felületeket csak azok kefélési irányában tisztítsa. Ne használjon rozsdamentes acélhoz készült tisztítószeret a vezérlőelemekhez.
- A felület az agresszív és dörzshatású tisztítószerek használata miatt károsodhat. Soha ne használjon agresszív és dörzshatású tisztítószereket.



## FIGYELEM!

### Tűz és fizikai sérülés veszélye!

Ha a javítást nem a szabályoknak vagy előírásoknak megfelelően végzik, kapcsolja ki a biztosítékot, vagy húzza ki a készülék tápkábelét. A javítást csak a hivatalos szakszervíz vagy meghatalmazott szakemberek végezhetik.



## MEGJEGYZÉS!

Ha a készülék hibás, vagy sérült, kapcsolja le a biztosítékot vagy húzza ki a tápkábelt, és hívja a hivatalos szervizképviselőt.

**MEGJEGYZÉS!**

A tápkábel sérülése esetén a veszélyes helyzetek elkerülése érdekében azt a gyártónak illetve az általa felhatalmazott szakszerviznek vagy más, azonos szintű képesítéssel rendelkező személynek kell kicserélnie.

**MEGJEGYZÉS!**

Ha a készülék izzói meghibásodnak, kapcsolja le a megszakítót és húzza ki a készülék tápkábelét a csatlakozóból. Azonnal cserélje ki a hibás izzókat (előbb hagyja kihűlni azokat), hogy megakadályozza a többi izzó túlterhelését.

**VIGYÁZAT!**

A hozzáférhető alkatrészek felmelegedhetnek, ha azokat főzőberendezésekkel együtt használják.

**VESZÉLY!**

A készülék légkivezető csövét tilos gázzal vagy egyéb tüzelőanyaggal működő készülékek által termelt füst elvezetésére használt kürtőhöz csatlakoztatni.

**A sérülések okai****VIGYÁZAT!**

Korrózió miatti károsodás veszélye. A készüléket mindig úgy használ, hogy főzés közben ne képződhessen kondenzátum. A kondenzátum korróziós károkat okozhat. A hibás lámpát azonnal cserélje ki, hogy elkerülje a többi lámpa túlterhelését. Az elektromos alkatrészekbe bejutó nedvesség károsodást okozhat. Soha ne tisztítsa a vezérlőelemeket nedves ruhával. A felület a helytelen tisztítási folyamat miatt károsodhat. A rozsdamentes acél felületeket csak azok kefélési irányában tisztítsa. Ne használjon rozsdamentes acélhoz készült tisztítószer a vezérlőelemekhez. A felület az agresszív és dörzshatású tisztítószerek használata miatt károsodhat. Soha ne használjon agresszív és dörzshatású tisztítószereket. A kondenzátum visszafolyása miatt fennáll a károsodás veszélye. A légkivezető csatornát a készülékhez képest kissé lefelé döntve (1°-os dőlésszöggel) szerelje fel.

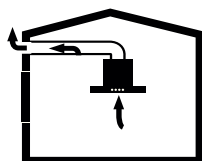
## 4 HASZNÁLAT SZÉNSZŰRŐVEL ÉS ANÉLKÜL



A készülék kívülre kibocsátott levegő módban és keringetett levegő módban használható.

Kívülre kibocsátott levegő

Az elnyelt levegőt a zsírszűrők megtisztítják, és egy csőrendszeren keresztül elvezetik. 5. ábra



5. ábra: Légekimenet széniszűrő nélkül



### FIGYELEM!

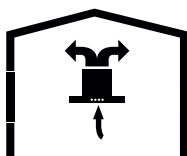
Az elszívott levegő nem kerülhet aktív füst- vagy füstgázkürtőbe; vagy olyan helyiségek szellőztetésére használt füstgázkürtőbe, ahol hőforrások vannak elhelyezve.

- Ha az elszívott levegőt egy inaktív füst- vagy füstgázkürtőbe szeretné átvezetni, engedélyt kell kérnie egy hivatalos kéményseprőtől.
- Ha az elszívott levegőt a külső falon keresztül vezetik el, teleszkópos fali széfet kell használni.

### Keringetett levegő mód



Az elnyelt levegőt a zsírszűrők megtisztítják, és visszavezetik a konyhába. 6. ábra



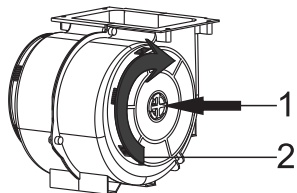
6. ábra: Levegő-keringetés széniszűrővel



A keringetett levegő bűzét okozó anyagok felfogásához aktív széniszűrőt kell telepítenie. A készülék keringtetett levegő üzemmódban történő használatának engedélyezéséhez rendelkezésre álló különböző lehetőségekről érdeklődjön hivatalos szakkereskedőjénél. Az ehhez szükséges tartozékok a megfelelő üzletekben, a hivatalos szakszervízben vagy az online értékesítési központban vásárolhatók meg.

## 5 A széniszűrő cseréje

### SZÉNSZŰRŐ



7. ábra: SZÉNSZŰRŐ

Az Ön által vásárolt készülék alkalmas széniszűrővel történő használatra.

- 1-Helyezze a széniszűrőt annak burkolatába.7. ábra
- 2-Forgassa el a széniszűrőt az óramutató járásával megegyező irányba, és győződjön meg róla, hogy teljesen a helyére került-e.7. ábra



*Ha nincs teljesen a helyén, a széniszűrő kieshet, és károsíthatja a készüléket.*



#### **VESZÉLY!**

Soha ne tisztítsa mosással a széniszűrőt.

Gyermekektől tartsa távol a széniszűrőt.

# TISZTÍTÁS ÉS MEGELŐZŐ KARBANTARTÁS

Mosogatás mosogatógépben

## 6 TISZTÍTÁS ÉS MEGELŐZŐ KARBANTARTÁS



### VIGYÁZAT!

A berendezés tisztítási és felhasználói karbantartási műveleteit felügyelet nélküli gyerekek nem végezhetik.

- a felület az agresszív és dörzshatású tisztítószer használata miatt károsodhat. Soha ne használjon agresszív és dörzshatású tisztítószereket. A készüléknek megfelelő tisztító- és védőanyagokat a hivatalos szakszerviztől szerezze be. A készülék és a vezérlőegységek felülete érzékeny a karcolódásra.
- A felületeket puha és nedves ruhával, mosogatószerrel vagy enyhe üvegtisztítószerral tisztítsa. A száraz, ragacsos szennyeződések nedves ruhával puhítsa fel. Ne kaparja le!
- Nem célszerű száraz rongyokat, karcolást okozó szivacsokat, dörzsölést igénylő anyagokat és egyéb, homokot, sziksót, savat vagy klórt tartalmazó agresszív tisztítószereket használni.
- A rozsdamentes acél felületeket csak azok kefélni irányában tisztítsa.
- Ne használjon rozsdamentes acélhoz készült tisztítószereket és nedves rongyot a vezérlőegységekhez. Fém zsírszűrők tisztítása  
A használt fém zsírszűrők felfogják a konyhában keletkező nedvességben és gőzben lévő zsíros részecskéket. Normál használati körülmények (napi 1-2 óra használat esetén) körülbelül három havonta tisztítsa meg a fém zsírszűrőket.
- Ne használjon túlzottan hatékony, savas vagy lúgos tisztítószereket.
- A fém zsírszűrők tisztítása során a készülékben lévő fém zsírszűrők tartórészeit is tisztítsa meg egy nedves ruhával.
- A fém zsírszűrők mosogatógépben vagy kézzel tisztíthatók.
- Ne vigyen fel spray formátumú tisztítószereket közvetlenül a termékre.
- Ne tartson gyúlékony és/vagy nehéz dísz tárgyat a terméken.

### 6.1 Mosogatás mosogatógépben

Mosogatógépben történő mosás esetén előfordulhat enyhe elszíneződés. Ez nincs hatással a fém zsírszűrő működésére.

- Ne tisztítsa a túl szennyezett fém zsírszűrőket mosogatógépben az edényekkel együtt.
- A fém zsírszűrőket szabadon, ne túl szorosan helyezze a mosogatógépbe. A fém zsírszűrőket elakadás-mentesen kell a mosogatógépbe helyezni.

## 6.2 Kézzel történő mosás



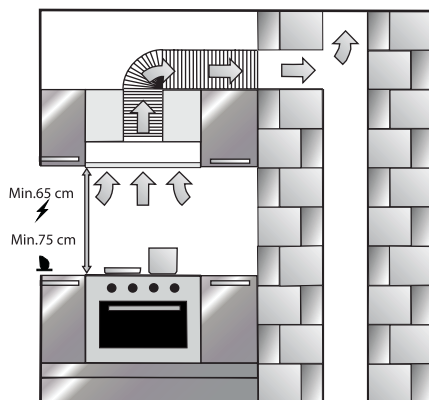
*Makacs szennyeződések esetén használhat speciális zsíroldószert. Ilyen anyagok a hivatalos értékesítési központban szerezhetők be.*

- *A fém zsírszűrőket forró vízben, mosogatószerrel puhítsa fel.*
- *A tisztításhoz használjon kefét, és várja meg, amíg a fém zsírszűrőkben lévő folyadék teljesen lefolyik.*
- *Tisztítást követően alaposan öblítse ki a szűrőket.*

## A KÉSZÜLÉK POZÍCIÓJA

Energiatakarékossági javaslatok

### 7 A KÉSZÜLÉK POZÍCIÓJA



8. ábra: MIN-MAX TELEPÍTÉSI MÉRETEK

A páraelszívó felszerelésének befejezését követően a készülék és bármely elektromos tűzhely között legalább 65 cm, gázzal vagy más tüzelőanyaggal működő tűzhelytől pedig legalább 75 cm távolságnak kell lennie.(8. ábra).

#### 7.1 A készülék telepítése és kicsomagolása

- Ellenőrizze, hogy a készülék nincs-e deformálódva.
- A szállítással kapcsolatos problémákat azonnal jelentse a fuvarozónak.
- A felmerülő hibákat a kereskedőnek is jelezni kell.
- Ne engedje, hogy a gyermekek a csomagolóanyagokkal játszanak!

#### 7.2 Energiatakarékossági javaslatok



*Az Ön új készüléke rendkívül energiatakarékos. Az alábbiakban néhány ajánlást talál arra vonatkozóan, miként takaríthat meg még több energiát a készülék használata során, és néhány tanácsot is adunk a készülék megfelelő ártalmatlanításához.*

##### Energia megtakarítása

- Biztosítsa a megfelelő légbeáramlást, hogy a készülék hatékonyan, alacsony működési zajjal működhessen.
- A ventilátor sebességét a konyhai pára intenzitásának megfelelően állítsa be. Az intenzív beállítást csak szükség esetén használja. Az alacsonyabb ventilátor-sebesség kevesebb energiafogyasztást jelent.
- Ha nagy mennyiségű konyhai füst várható, előzetesen válasszon magasabb ventilátor-sebességet. A páraelszívónak a konyhában már szétterjedt konyhai füst elvezetéséhez sokkal hosszabb ideig kell működnie.
- Ha nincs rá szükség, kapcsolja ki az elszívót.



- Tisztítsa vagy cserélje ki a szűrőt a megadott időközönként, így módon növelheti a szellőzés hatékonyságát és elkerülheti a tűzveszélyt.

#### **Környezetbarát módon történő ártalmatlanítás**

A csomagolóanyagot környezetbarát módon ártalmatlanítsa.

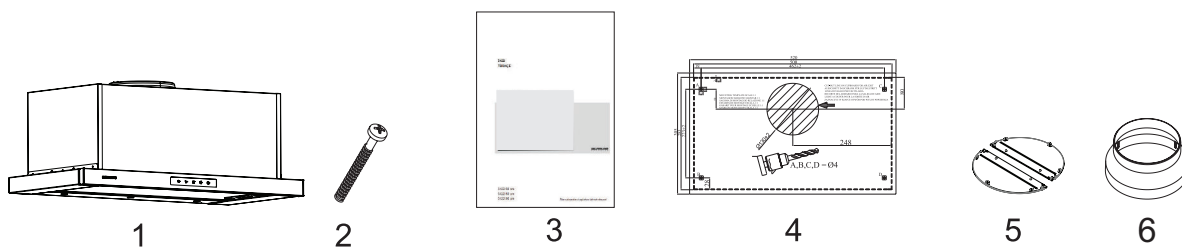
A készülék a 2012/19/EK európai irányelv (Elektromos és elektronikus berendezések hulladéka - WEEE) megfelelően van megjelölve.

Ez az irányelv meghatározza a régi készülékek hasznosításának és újrafeldolgozásának kereteit és a kapcsolódó uniós szintű alkalmazásokat.



## A CSOMAG TARTALMA

### 8 A CSOMAG TARTALMA

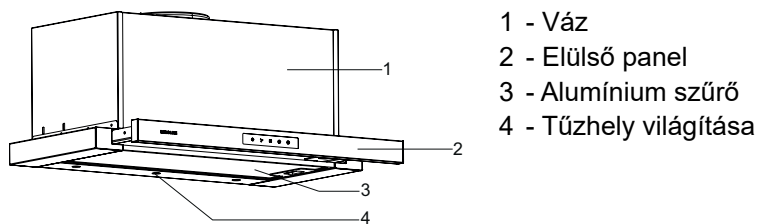


#### 9. ábra

- 1- Becsúsztatható páraelszívó
- 2- 4x 4x40 szerelőcsavar
- 3- Használati útmutató

- 4- Összeszerelési minta
- 5- Kürtőcsappantyú (Opció)
- 6- Ø150/120 mm-es kürtőadapter (opció)

## 9 A PÁRAELSZÍVÓ ÁTTEKINTÉSE



10. ábra

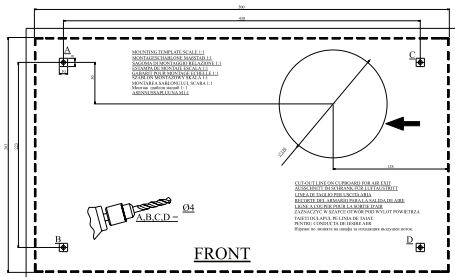
# A TERMÉK ÖSSZESZERELÉSE

Összeszerelési minta

## 10 A TERMÉK ÖSSZESZERELÉSE

### 10.1 Összeszerelési minta

Az akasztószerkezet furatainak kifúrása



11. ábra

Helyezze a termékhez mellékelt telepítősablont arra a felületre, ahová a terméket telepíteni kívánja.

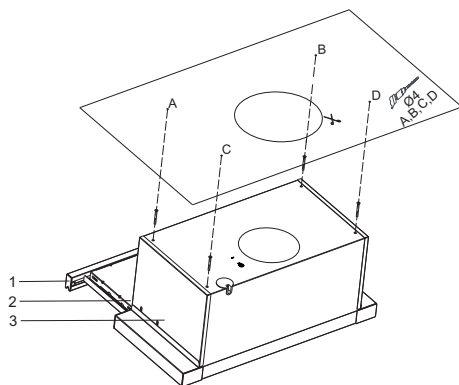
Fúrjon  $\varnothing 4$  mm átmérőjű lyukakat a szerelősablon A, B, C és D jelű pontjaiba (11. ábra).

Fúrja ki a kürtőnyílást a beépítési sablonban megadott méretben.



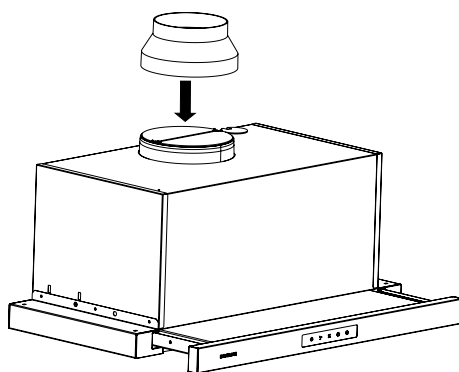
*Az ábrán látható méretek reprezentációs célokat szolgálnak. Vegye figyelembe a megvásárolt termékben található telepítősablont.*

- 1- Elülső panel
- 2- Csavarlemez
- 3- Váz



12. ábra

A készüléket az A, B, C és D pontokon kell felszerelni a készülékhez mellékelt 4 x 40-es csavarok segítségével. Az előlap nem súrlódhat a szekrényfedélhez a csúszókészlet mozgásakor (12. ábra).



Szükség esetén helyezze be a  $\varnothing 150/120$  mm-es kürtőadaptert a kürtő kimenetébe (13. ábra).








*$\varnothing 150/120$  mm-es műanyag kürtőadapter opcionálisan kapható. Ennek beszerzése érdekében forduljon a kereskedőhöz.*

Végezze el a termék légkivezető csövének csatlakozását.

## 11 A TERMÉK HASZNÁLATA



14. ábra: Érintőgomb

	A termék a gomb megnyomásakor az 1. sebességfokozaton működik.
	A termék a gomb megnyomásakor a 2. sebességfokozaton működik.
	A termék a gomb megnyomásakor a 3. sebességfokozaton működik.
	A termék a gomb megnyomásakor a 4. sebességfokozaton működik.
	Nyomja meg ezt a gombot a világítás be- vagy kikapcsolásához.

Az időzítő funkció aktiválásához tartsa lenyomva az azonos fokozatú gombot 3 másodpercig. Az időzítő funkció aktiválásakor a megfelelő gomb szimbóluma 15 percig villog. Ekkor aktiválódik a 15 perces időzítő funkció, és a termék 15 perc elteltével automatikusan kikapcsol.





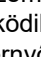
*Az időzítő funkció aktiválása után az időzítő funkció kikapcsolható bármelyik gomb megnyomásával.*



*Az időzítő funkció aktiválása előtt működtetett összes aktív funkció 15 perc elteltével kikapcsol.*

*Az időzítő funkció aktiválása után működtetett összes aktív funkció 15 perc múlva újra aktiválódik.*

### TURBÓ

Ha a termék működés közben maximális sebességre kapcsol, a képernyőn a  szimbólum jelenik meg. A  (negyedik sebesség) villogása a vezérlőpanelen azt jelzi, hogy a modellnél a turbó (turbó szellőzés) üzemmód aktív. A termék ebben az üzemmódban legfeljebb 7 percig működik, és ez idő alatt a  4. sebesség szimbólum villog a képernyőn. 7 perc elteltével a termék automatikusan egy sebességfokozatot lejjebb kapcsol, és az alacsonyabb sebességfokozaton folytatja a működést.



*A 4. sebességfokozat a Turbó üzemmód, amely nem rendelkezik időzítő funkcióval.*

## A TERMÉK HASZNÁLATA



*Ha a csúszka csukva van, ha a készülék nyitva van, akkor bezáródik, ha a csukási időzítő aktív, akkor törlődik, és a motorhoz kapcsolódó billentyűk nem nyomhatók meg.*

*Ha a csúszka nyitva van, a motor ugyanolyan sebességgel működik tovább. A lámpa a kapcsoló csúszkájától függetlenül be- és kikapcsolható.*

## 12 AZ ÉGŐK CSERÉJE



max 1 W

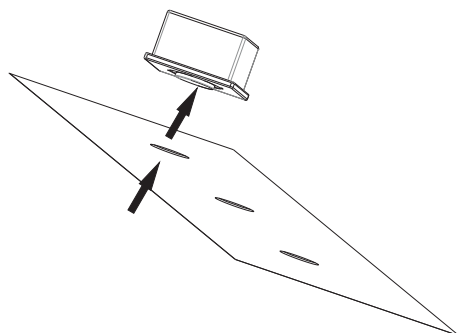


Fig. 15: LED DEĞİŞİMİ

Izzó teljesítménye (W)	1
Izzó feszültsége (V)	350 mA
Méret (mm)	35x35x20
ILCOS kód	DS-1/30-S-14.9/35
Energiaosztály	F

Lambanin maximum gűg tüketimini ifade eder. Lamba degigimlerinde aynı gűg degerinde ki lamba kullanilmalidir.



*Bu ürün, enerji verimliliği sınıfı D olan bir igik kaynagi igerir*



*Üründe kullanılan lamba gűg degerini öğrenmek için, ürün igerisinde yer alan anma etiketine bakiniz.*

- Lambalari gikartmak için lambanin üzerine elinizle bastiriniz.
- Lambalarin gergevesinde bulunan yapigkan bant ile gövde sacini birbirinden ayiriniz.
- Yeni led lambayi yerlegtirmeden önce gergevede bulunan koruyucu folyoyu soyup ürün gövdesi üzerindeki yerine yapigtiriniz.



*Cihazin lambalarından herhangi biri arızalandığında satıcınıza veya mügteri hizmetlerine bagvurun.*

## 13 HIVATALOS SZERVIZ

Ha a világítás nem működik:

- Győződjön meg arról, hogy a dugó be van-e dugva, és hogy a biztosítékok épek-e.
- Ellenőrizze az izzókat. Ügyeljen arra, hogy az ellenőrzés előtt húzza ki a készülék csatlakozóját. Húzza meg az izzókat, ha azok ki vannak lazulva; ha még mindig nem működnek, kicserélheti az izzókat.

**Lehetséges hibák és teendők a szakszerviz hívása előtt:**

**A) Ha a készülék semmilyen módon nem működik:**

- Ellenőrizze, hogy a páraelszívó be van-e dugva, illetve hogy a dugó megfelelően illeszkedik-e az aljzatba.
- Ellenőrizze a biztosítékot, amelyhez a készülék csatlakozik, valamint a ház fő biztosítékát.

**Ha a készülék teljesítménye nem megfelelő, és működés közben nagy zajt kelt:**

- Megfelelő a készülék füstelvezetőjének kimeneti átmérője? (min. 120 mm).
- Tiszták a fém szűrők? Kérjük, ellenőrizze.
- Ha a páraelszívót kürtő nélkül használja, ügyeljen arra, hogy a szénszűrők ne legyenek 6 hónapnál régebbiek.
- A légáram biztosítása érdekében ügyeljen a konyha megfelelő szellőztetésére. Ha még mindig nem elégedett a készülék teljesítményével, forduljon a hivatalos szakszervizhez.

**Hibaelhárítás**

Hiba leírása	Ok	Megoldás
A termék nem működik	Ellenőrizze a hálózati csatlakozást.	A hálózati feszültségnek 220-240 V között kell lennie, a terméket pedig földelt kimenethez kell csatlakoztatni.
A világítás lámpája nem működik.	Ellenőrizze a hálózati csatlakozást.	A hálózati feszültségnek 220-240 V között kell lennie, a terméket pedig földelt kimenethez kell csatlakoztatni.
A világítás lámpája nem működik.	Ellenőrizze a lámpa kapcsolóját.	A lámpa kapcsolójának „be” állásban kell lennie.
A világítás lámpája nem működik.	Ellenőrizze az izzókat.	Az izzóknak működniük kell.
A termékbe beáramló levegő mennyisége alacsony	Ellenőrizze az alumíniumszűrőt.	Az alumíniumbetétes szűrőt normál körülmények között havonta egyszer kell kimosni.
A termékbe beáramló levegő mennyisége alacsony	Ellenőrizze a légkimenet szűrőjét.	A légkimenet szűrőjének nyitva kell lennie.
A termékbe beáramló levegő mennyisége alacsony	Ellenőrizze a szénszűrőt.	A szénszűrővel működő termékeknél a szénszűrőt normál használat esetén 3 havonta kell cserélni.



Hiba leírása	Ok	Megoldás
Nem vezeti el a levegőt (kürtő nélküli kivétel)	Ellenőrizze az alumíniumszűrőt.	Az alumíniumbetétes szűrőt normal körülmények között havonta egyszer kell kimosni.
Nem vezeti el a levegőt (kürtő nélküli kivétel)	Ellenőrizze a széniszűrőt.	A széniszűrővel működő termékeknel a széniszűrőt normal használat esetén 3 havonta kell cserélni.

## 14 MŰSZAKI TÁBLÁZAT

Tápfeszültség	220 - 240 V 50 Hz
Motor szigetelési osztálya	F
Szigetelési osztály	I. OSZTÁLY



Ez a termék megfelel a 2014/30/EK rendelet (elektromágneses megfelelésről szóló rendelet) és a 2014/35/EK (kisfeszültségű eszközökről szóló rendelet) követelményeinek.



Ez a készülék megfelel az elektromos és elektronikus berendezések hulladékainak ellenőrzéséről szóló irányelv követelményeinek.

A készülék specifikációi és a jelen kézikönyv előzetes értesítés nélkül módosítható.

### Importőr:

**MULTIKOMPLEX BUDAPEST KFT.**  
A páraelszívók szakértője... 1995 óta

**H-1211 Budapest Mansfeld Péter utca 27.**  
**(Volt Bajáki Ferenc utca)**  
**tel.: +(36-1) 427 0325, +(36-1) 427-0326;**  
**fax: +(36-1) 427 0327**

**[www.multikomplex.hu](http://www.multikomplex.hu)**