

I

## PORTARIFIUTI PER RACCOLTA DIFFERENZIATA

### EKKO 40 ISTRUZIONI PER IL POSIZIONAMENTO:

Togliere il coperchio ed i contenitori all'interno del portarifiuti (Fig. 2).

Posizionare il portarifiuti all'interno del mobile come segue:

1. Allineare la parte anteriore del portarifiuti (vedi maniglia Fig.1) al mobile, considerando che, una volta fissato, non dovrà ostacolare l'apertura dello sportello del mobile. Grazie a questa operazione si avrà la completa estrazione della zona portarifiuti dal mobile, tramite sistema a scorrimento su binario (Fig.3).
2. Spostare il portarifiuti lateralmente al mobile (destra o sinistra) e fissare alla parete le 4 viti lunghe fornite, usando i 4 distanziatori forniti (Fig.4). Fissare alla base il portarifiuti (Fig.5) utilizzando le 4 viti corte fornite.
3. Potrete ora completare il montaggio inserendo i contenitori portarifiuti completi di manici ferma-sacchetto (costruiti con materiale plastico trasparente di facile pulizia), ed infine il coperchio sovrastante dotato di sistema basculante che permette la completa ispezione della zona portarifiuti. (Fig.6 e 7).

Prodotto con materiali di prima qualità, dalla Ekotech srl - ITALY - I materiali impiegati destinati al contatto delle sostanze alimentari, sono conformi alle prescrizioni contenute nel D.M.31/03/1973 e successive modifiche/integrazioni.

GB

## WASTE BIN FOR SEPARATE WASTE

### EKKO 40 ASSEMBLY INSTRUCTIONS:

Remove the cover and the waste containers from inside the frame (Fig. 2).

Place the frame inside the kitchen unit as follows:

1. Ensure that when in place the front of the frame, which acts as the pull-out handle, does not interfere with the closure of your cabinet door. As long as this is correctly positioned, the waste bin can be completely removed from the kitchen unit when necessary, thanks to the slide-track system (Fig.3).
2. When in the position that you require, fix the unit with the four long screws supplied, using the four spacers provided (Fig.4). Then fix the frame to the base of the unit (Fig.5), using the four, short screws supplied.
3. Now that the frame is secure, you can insert the waste containers, which have special handles for holding the waste bags, and are made of transparent easy-to clean plastic (Fig.6 e 7).

Produced with first quality materials by Ekotech srl - ITALY - The materials used are suitable for contact with foodstuffs, and comply with the regulations in the Ministerial Decree 31/03/1973 and subsequent modifications and integration.

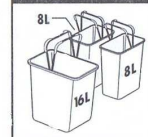
REF. 9000

Composizione a 1 contenitore  
one container

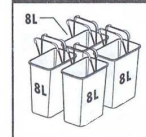
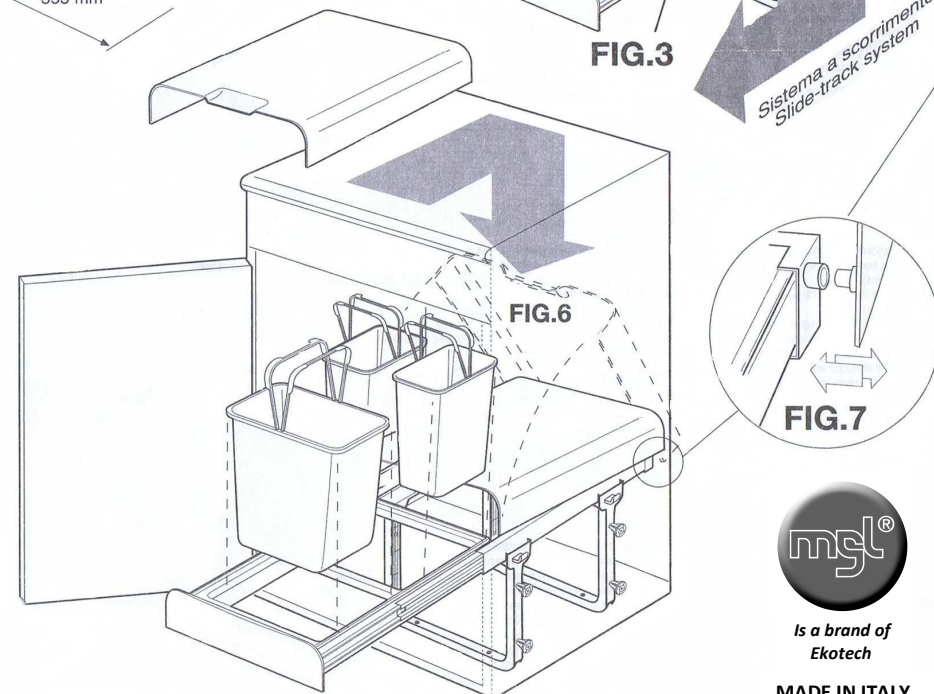
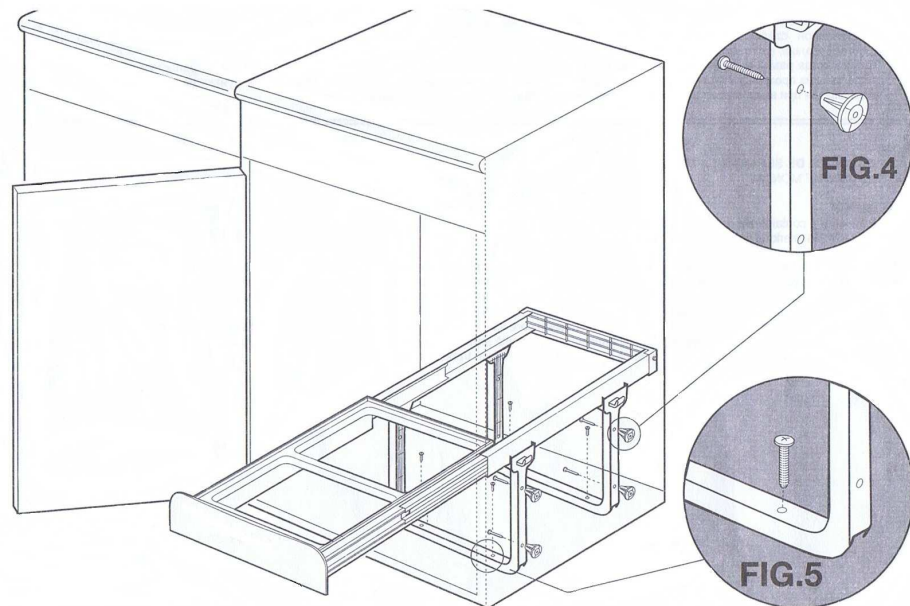
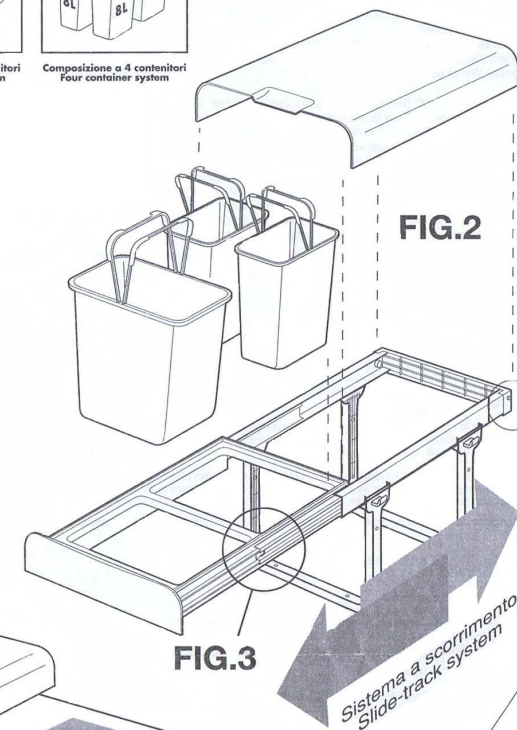
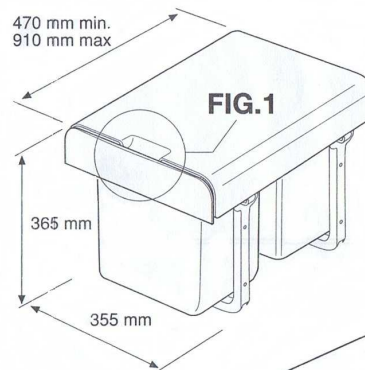
REF. 9004

Composizione a 2 contenitori  
Two container system

REF. 9005

Composizione a 3 contenitori  
Three container system

REF. 9006

Composizione a 4 contenitori  
Four container systemModello Depositato  
Patent PendingIs a brand of  
Ekotech

MADE IN ITALY



**(D)**  
**AUSZUG-EINBAUABFALLSAMMLER**  
EINBAUANLEITUNG:  
**Umweltfreundlicher Auszug-einbaubfallsammler (EKKO)**  
Aus dem Gerüst entfernen sie den Deckel und Abfallsammler so wie es auf dem Bild Nr. 2 angezeigt ist. Das Gerüst bauen sie in das Küchenelement auf folgender Weise ein:

- 1) Passen sie auf, daß die Vorderseite des Gerüsts, welcher Funktion Öffnen und Schließen des Systems ist, nicht das Schließen des Küchenschrank behindern wird. Falls das Gerüst richtig eingestellt ist, kann man das Abfallsammler wegen Leitsystem (Bild Nr. 3) aus dem Küchenelement leicht und einfach nach Bedürfnis entfernen.
- 2) Als sie das Gerüst nach eigenem Wunsch aufgestellt haben, befestigen sie es von der Seite mit 4 langen Schrauben (50 mm) an den Küchenschrank. Bei der Befestigung verwenden sie auch 4 beiliegenden Distanzhalter (Bild Nr. 4). Dann befestigen sie das Gerüst auch in den Küchenschranksboden (Bild Nr. 5) und dabei gebrauchen sie 4 beiliegende kurze Schrauben (30 mm).
- 3) Als das Gerüst sicher befestigt ist, können sie hinein die Abfallsammler aufsetzen. Die Abfallsammler haben besondere Halter für die Haltung des Müllsacks und sind aus »easy-toclean« durchsichtigem Kunststoff hergestellt. Am Ende legen sie erneut den Deckel an. Wegen des speziellen automatischen Systems wird sich der Deckel beim Ausziehen des Abfallsammlers öffnen und beim Rücklauf wird sich dann selbst schließen. Das ermöglicht leichtere Übersicht wann die Abfallsammler entleert werden muß.

---

---

**(F)**  
**POUBELLE ECOLOGIQUE**  
NOTICE DE MONTAGE  
**Model: EKKO**  
Enlever le couvercle ainsi que les seaux du cadre (fig. 2)  
Placer le cadre à l'intérieur comme indiqué ci-après:

- 1) Aligner la partie antérieure du cadre au meuble en considérant qu'une fois fixé, il ne devra pas constituer un obstacle à l'ouverture et à la fermeture de la porte. Ainsi, il sera possible d'extraire complètement le chariot contenant les seaux grâce au mécanisme coulissant (fig. 3).
- 2) Placer le cadre sur le côté du meuble (droite ou gauche), et le fixer à la paroi à l'aide des 4 vis fournies (longeur 50 mm) et des 4 entretoises (fig. 4). Pour fixer la base du cadre utiliser les 4 vis fournies (longeur 30 mm).
- 3) Une fois le cadre complètement fixé, placer les seaux (en plastique transparent permettant un nettoyage facile) avec leurs poignées spéciales permettant la fixation des sacs poubelles. Enfin placer le couvercle basculant qui permettra de contrôler vos seaux (fig. 6 et 7).

---

---

**(E)**  
**CONTENEDOR DE BASURAS MULTIPLE**  
INSTRUCCIONES DE MONTAJE  
**Model: EKKO**  
Figura 1) Abrir el contenedor  
Figura 2) Quitar la tapa y sacar los cubos del bastidor  
Figura 3) Tirar de la corredera metálica  
Figura 4) Atornillar al lateral del mueble, con los 4 tornillos de 50 m/m (Colocando los separadores)  
Figura 5) Atornillar a la base del mueble con los 4 tornillos de 25 m/m  
Figura 6) Volver a introducir los cubos en bastidor  
Figura 7) Colocar la tapa superior

Los cubos estan realizados en material plástico transparente de fácil limpieza.  
La tapa esta dotada de un sistema basculante que permite la visión completa de la zona de los cubos

---

---

**(H)**  
**SZELEKTÍV HULLADÉKGŰJTŐKHŐZ**  
HASZNÁLATI UTASÍTÁS  
**EKKO:**  
Távolítsa el a fedőt és a keretből vegye ki a tároló tartályokat (2-es ábra).  
Helyezze a keretet a konyhai egységbe a következő utasítások alapján.

- 1) Győződjön meg arról, hogy amikor a helyén van, a keret eleje nem akadályozza a fiók bezárását.  
Hogyha helyesen van felrakva, a szemetsládá bármikor kivehető az egységből a csúsztható kerék rendszernek köszönhetően (3-as ábra).
- 2) Ha az ön által kívánt pozícióban van, rögzítse a mellékelt négy hosszú (50 mm-es)csavarral a keret tetejét az egység oldalához az alátétek használatával (4-es ábra).  
Ezután rögzítse az egység aljához a mellékelt 4 rövid (30 mm-es) csavarral (4-es ábra).
- 3) Ha a keret rögzítve van, bele lehet helyezni a szeméttárolókat, amelyeknek különleges fogantyúi vannak a szemetszákok tartására, és átlátszó, könnyen tisztítható műanyagból készültek.  
Ezután helyezze vissza a tetőt, ami, köszönhetően egyedí automata rendszerének, akkor nyílik, amikor kicsúsztatják a szeméttárolókat, és akkor csukódik amikor visszacsúsztatják azokat.  
Ez lehetővé teszi, hogy lássa, mikor kell a tárolót kiüríteni.

---

---

**(SVK)**  
**EKOLOGICKÉ KOŠE NA TRÍDĚNÝ ODPAD**  
NÁVOD NA MONTÁŽ  
**Typ: EKKO**  
Z koše odstraňte víko nádoby na odpadky (obr.2)  
Umístěte koš do kuchyňské skříňky následovně:

- 1) Dávejte pozor, aby přední strana koše, jehož funkce spočívá v otevírání a zavírání systému, nepřekážela zavření kuchyňské skříňky, aby byl koš správně umístěn na posuvu vodícího systému (obr.3), aby v případě potřeby nádoba na odpadky byla lehce a jednoduše odstraněna z kuchyňské skříňky.
- 2) Po umístění koše v požadované pozici, koš připevněte čtyřmi dlouhými šrouby (50mm) na stranu kuchyňské skříňky. Přitom použijte čtyři přiložené oddělovače (obr. 4).  
Potom připevněte koš na dno skříňky (obr.5) přiloženými čtyřmi krátkými šrouby (30mm).
- 3) Když je koš správně připevněn, lehce do něj vložíte nádobu na odpadky se speciální rukojetí na umístění plastických pytlů na odpadky. Nádobu na odpadky jsou vyrobeny z EASY-TO CLEAN průhledného plastu. Potom umístíte víko, které se nasadí na speciální automatický systém. Při vysunutí se nádoba na odpadky otevře, při zasunutí nádoba na odpadky svoji původní polohu zavře.  
To vám umožní, že lehce zjistíte kdy je nádoba

**(PL)**  
**EKOLOGICZNE POJEMNIKI DO SEGREGACJI ODPADÓW**  
INSTRUKCJA MONTAŻU  
**Model: EKKO**  
Zdejmij pokrywę i wyjmij pojemniki ze środka ramy (fig. 2).  
Zainstaluj ramę według następujących wskazówek:

- 1) Upewnij się czy aby front ramy, który jednocześnie działa jak wysuwna wkładka, nie przeszkadza w otwieraniu dzwiczek twojej szafki. Dzięki systemowi przesuwnemu (fig. 3) pojemnik może być w całości wysunięty z szafki, jeżeli rama znajduje się w odpowiedniej pozycji i gdy tylko jest to konieczne.
- 2) Gdy już ustawisz w wymaganej pozycji przykręć cztery długie śruby (50 mm) na boku ramy używając czterech „odstepników” (fig. 4). Następnie zainstaluj ramę na podstawie elementu (fig. 5) używając czterech krótkich śrub (30mm) znajdujących się w zestawie.
- 3) Teraz, gdy rama jest solidnie umocowana możesz wsadzić pojemniki, które posiadają odpowiednie „rączki” wykonane z przezroczystego, łatwego do umycia tworzywa sztucznego, służące do przytrzymania worków na odpady. Następnie zdejmij przykrywe, która dzięki unikalnemu automatycznemu systemowi otwiera się przy wysuwaniu pojemników na odpady oraz zamyka się przy wsuwaniu ich z powrotem. Dzięki temu możesz sprawdzić, kiedy należy opróżnić pojemniki.

---

---

**(SLO)**  
**POSODE ZA SMETI**  
NAVODILA ZA VGRADNJO

**EKOLOŠKA POSODA ZA SMETI (MODEL EKKO)**  
Iz ogrodja odstranite pokrov ter posodo za smeti kot je prikazano na sliki št. 2.  
Ogrodje namestite v kuhinjski element na sledeči način:

- 1) Pazite, da srednja stran ogrodja, katere funkcija je odpiranje in zapiranje sistema, ne bo ovirala zapiranja kuhinjske omarice. Če boste ogrodje pravilno pozicionirali, boste ,zaradi vodilnega sistem (slika 3), lahko po potrebi posodo za smeti preprosto odstranili iz kuhinjskega elementa.
- 2) Ko ste ogrodje namestili po svoji želji, ga s strani pritrdite s štirimi dolgimi vijaki (50 mm) na stran kuhinjske omarice ter pri tem uporabljate tudi štiri priložene distančnike (slika 4). Nato pritrdite ogrodje še v dno kuhinjske omarice (slika 5) ter pri tem uporabite štiri priložene kratke vijake (30mm).
- 3) Ko je ogrodje varno pritrjeno, lahko vanj vložite posode za smeti s posebnimi ročaji za namestitvev palstičnih vrečk za smeti. Posode za smeti so narejene iz easy-toclean prozorne plastike. Nato ponovno namestite pokrov, kateri se zaradi posebnega avtomatičnega sistema ob izvleki posode za smeti odpre ter ob vrnitvi posode za smeti v svoj prvotni položaj zapre.  
To vam omogoča, da lažje opazite kdaj je posoda za smeti polna.

---

---

**(RUS)**  
**ЭКОЛОГИЧЕСКИ БЕЗОПАСНЫЕ МУСОРНЫЕ КОРЗИНЫ**  
ИНСТРУКЦИИ ПО УСТАНОВКЕ

**Модель: EKKO**  
Инструкция по установке:  
Извлеките чехол и контейнер для отходов из рамки (рис.2)  
Установите рамку в кухню следующим образом:

- 1) Убедитесь при установке передней панели рамки, которая действует как выдвижная ручка, что она не соприкасается с дверцей шкафа. Если рамка установлена правильно, то мусорная корзина при необходимости может легко извлекаться из шкафа, благодаря выдвижной системе (рис. 3).
- 2) При установлении корзины в нужной Вам позиции, для боковой части шкафа используйте крестообразные, длинные отвертки (50мм), а для вертикальной стороны рамки используйте четыре промежутка (рис.4). Затем закрепите рамку к основанию части (рис.5), используя крестообразные, короткие отвертки (30мм).
- 3) Теперь, когда рамка прикреплена, Вы можете установить контейнеры для отходов, у которых есть специальные крепления для мусорных мешков и сделаны из прозрачного, легко чистящего пластика. Затем, установите крышку, которая в соответствии с уникальной автоматической системой, открывается при выдвижении мусорной корзины, и закрывается, когда Вы задвигаете ее обратно.

---

---

**(ROM)**  
**LĂZI ECOLOGICE DE SEPARARE A DEȘEURILOR**  
INSTRUCȚIUNI DE MONTAJ

**Model: EKKO**  
Scoateți capacul și containerele pentru deșeuri din interiorul cadrului (fig. 2)  
Amplasați cadrul în interiorul corpului de bucătărie după cum urmează:

- 1) Asigurați-vă că lațada cadrului, care acționează ca mâner de deschidere, nu interferează cu ușa închisă a dulapului. Dacă este corect poziționată, lada pentru deșeuri poate fi scoasă în întregime din corpul de bucătărie atunci când este necesar, datorită sistemului glisant (fig. 3).
- 2) În poziția convenită, fixați cele patru șuruburi lungi (50 mm) prin corpul de bucătărie în colțurile superioare ale cadrului, utilizând cele patru distanțiere (fig. 4). Fixați apoi cadrul la baza corpului de bucătărie (fig. 5) utilizând cele patru șuruburi scurte (30mm).
- 3) Când cadrul este fixat, introduceți containerele pentru deșeuri care sunt prevăzute cu mâner speciale din plastic transparent ușor de curățat pentru prinderea sacilor de deșeuri. La sfârșit, montați capacul care, datorită sistemului automat unic, se deschide când glisați în afară lăzile de deșeuri și se închide când le împingeți înapoi. Acest lucru vă permite să verificați dacă trebuie sc golite containerele.