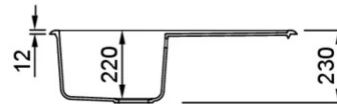
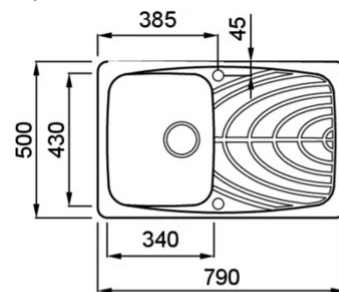


MASTER 300



MÉRETRAJZ



JELLEG	1 medence csepegtetővel
MODELL	MASTER 300
SZEKRÉNY MÉRETE (mm)	450
	Munkalapra szerelhető
MOSOGATÓTÁLCA MÉRETE (mm)	790 x 500
KIVÁGÁSI MÉRET (mm)	770 x 480
MEDENCÉK SZÁMA	1
MEDENCE MÉLYSÉG (mm)	220



GRANITEK®

MATT



LGM30040 G40
8032557043614



LGM30068 G68
8031873055059

GRANITEK®

CLASSIC



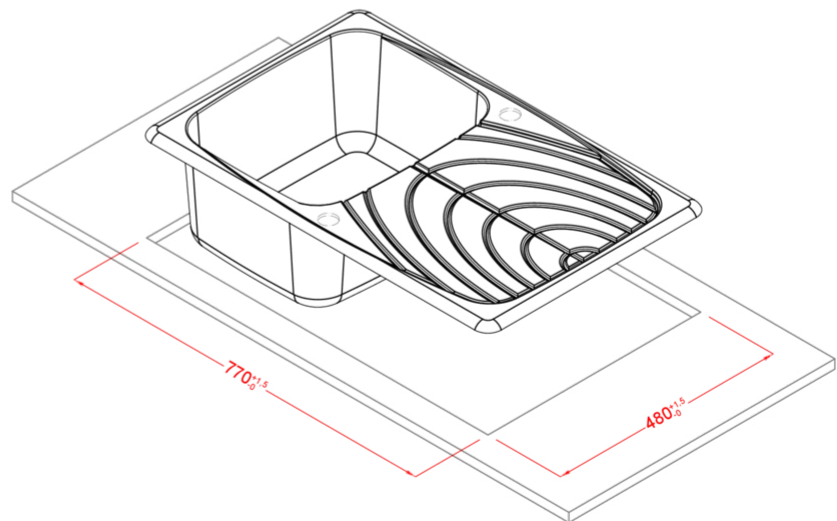
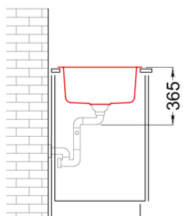
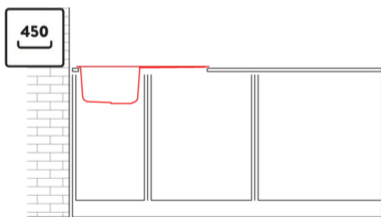
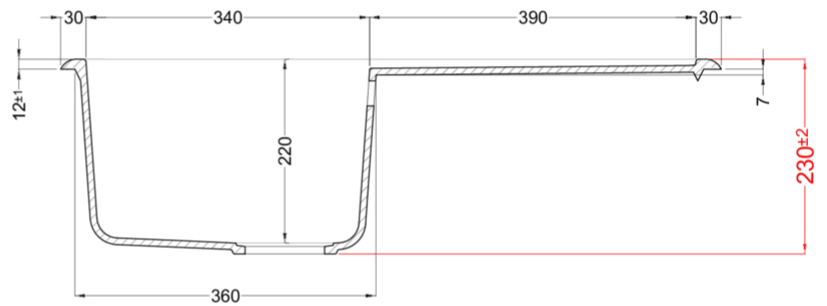
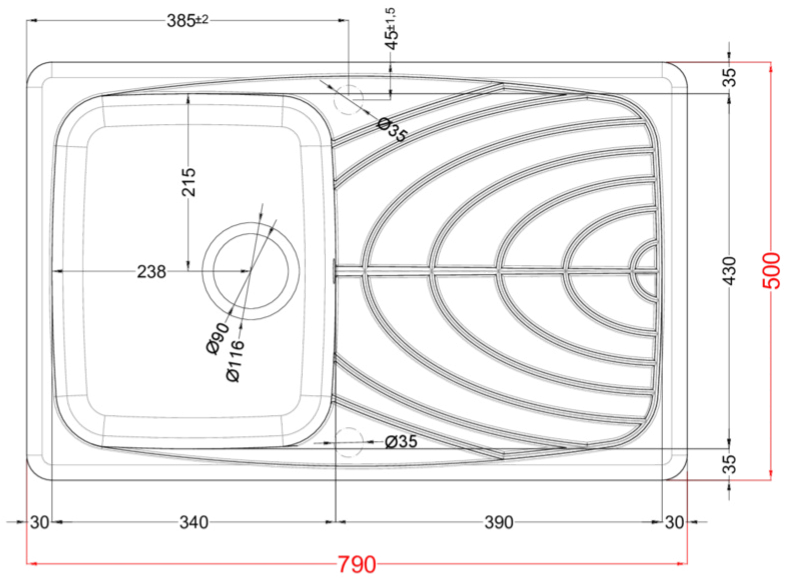
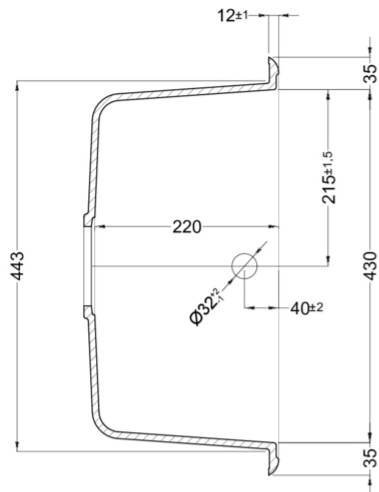
LGM30051 G51
8031873055097



LGM30059 G59
8031873055011



LGM30062 G62
8031873054168



MASTER 300

general tolerances where not expressly communicated ±0.2%
connection dimensions according to UNI EN 695

