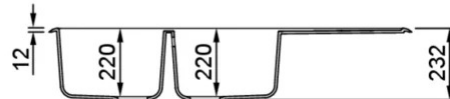
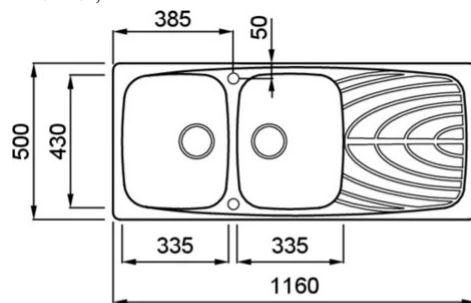


MASTER 500



MÉRETRAJZ



O	
JELLEG	2 medence csepegtetővel
MODELL	MASTER 500
SZEKRÉNYMÉRET (mm)	800
O	Munkalapra szerelhető
MÉRETEK (mm)	1160 x 500
KIVÁGÁSI MÉRET (mm)	1140 x 480
MEDENCÉK SZÁMA	2



GRANITEK®

MATT



LGM50040 G40
8032557043508



LGM50068 G68
8031873056216

GRANITEK®

CLASSIC



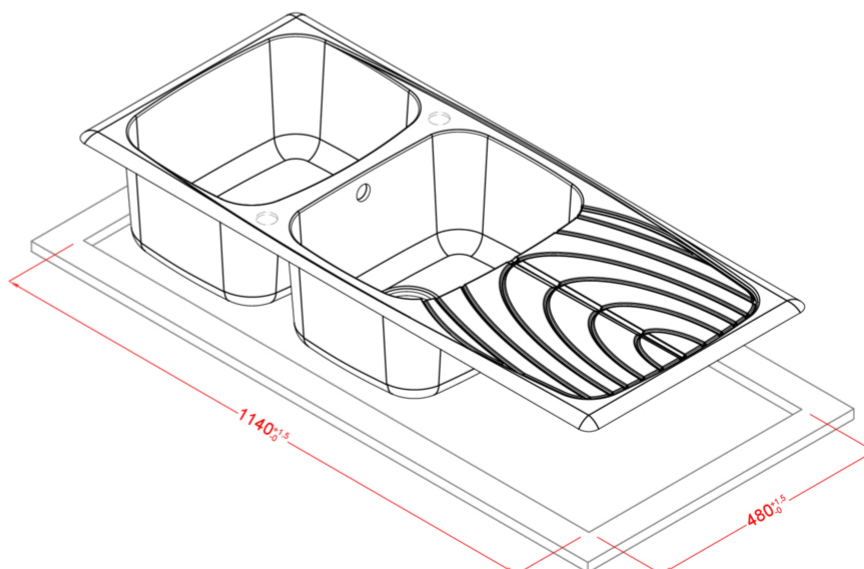
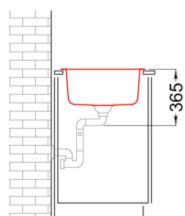
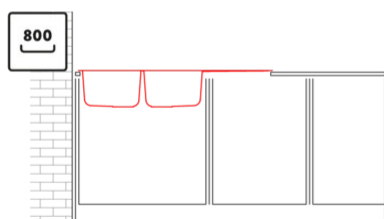
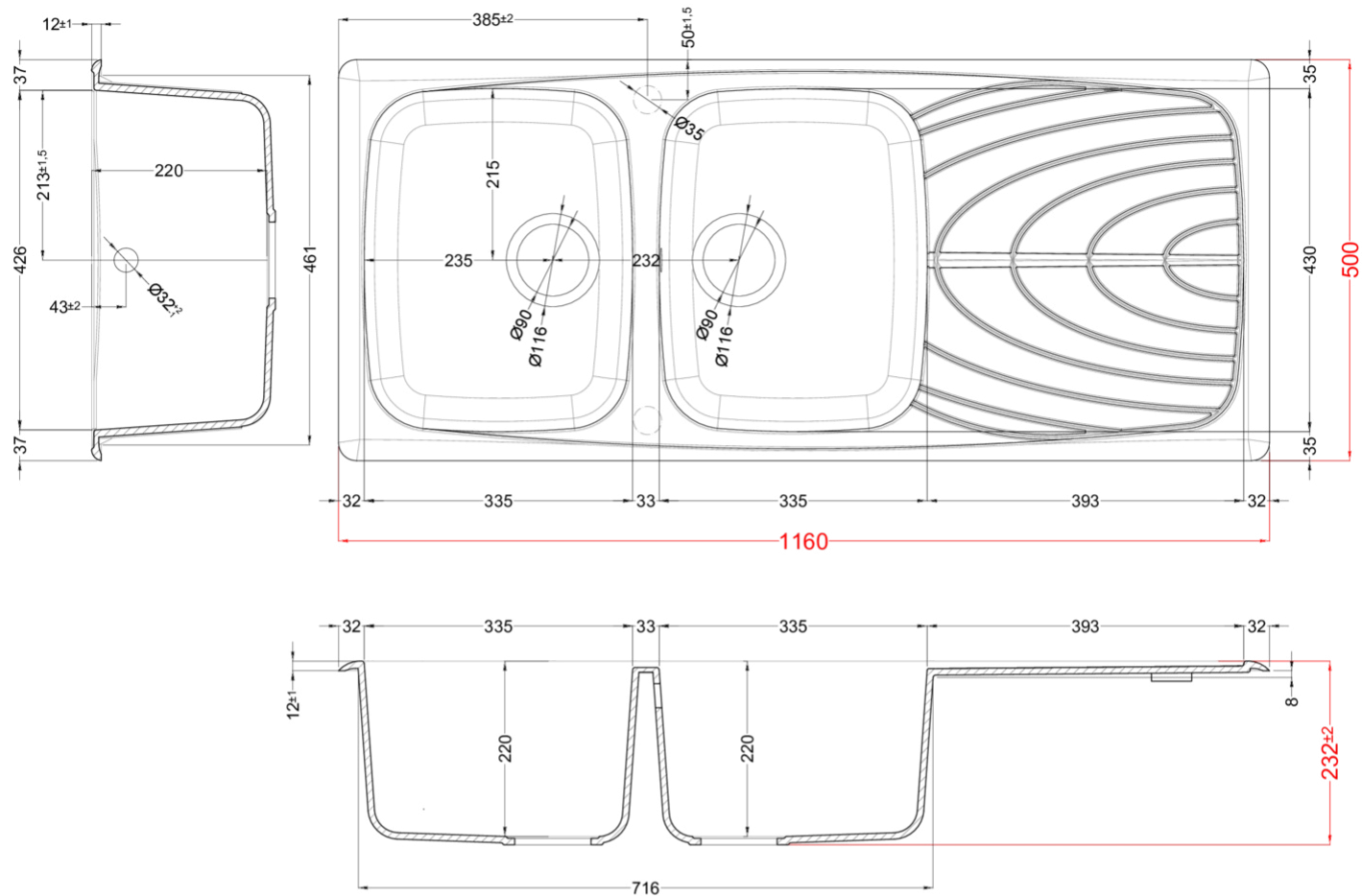
LGM50051 G51
8031873056049



LGM50059 G59
8031873056124



LGM50062 G62
8031873056155



MASTER 500

general tolerances where not expressly communicated $\pm 0.2\%$
connection dimensions according to UNI EN 695

