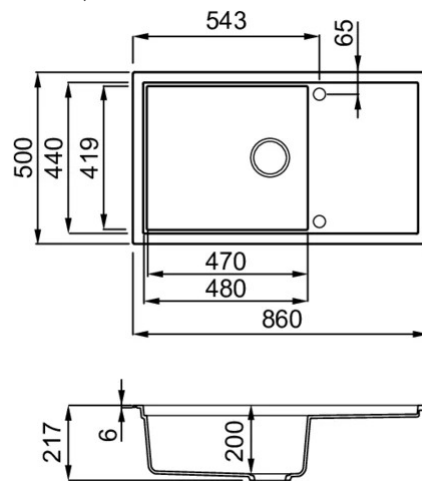


SINTESI 410



Méretrajz



0

Jelleg 1 medence csepegtetővel

Modell SINTESI 410



Szekrényméret (mm)

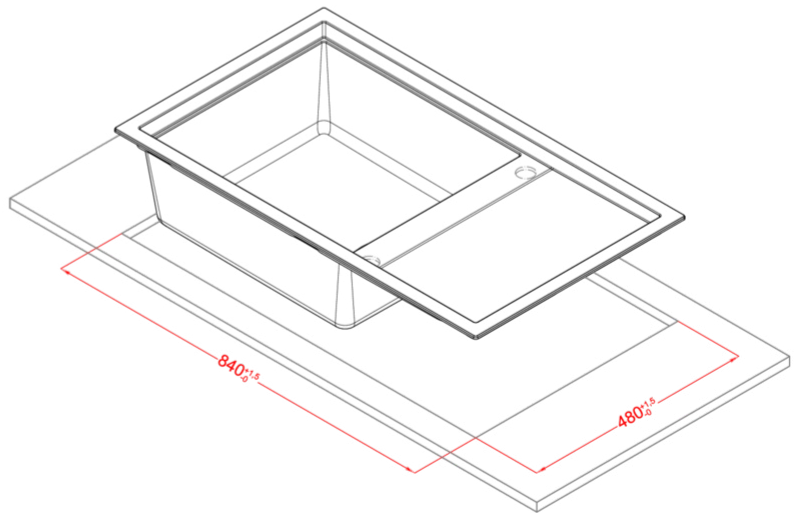
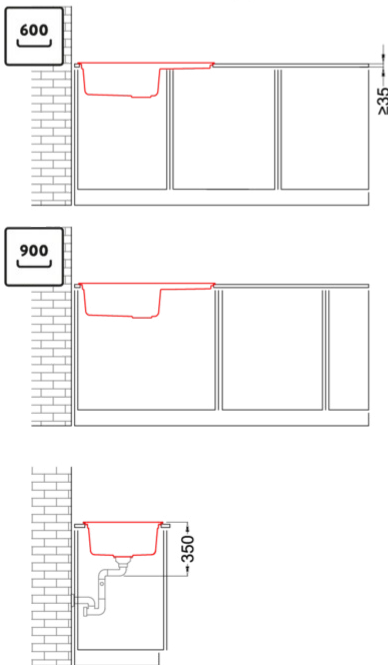
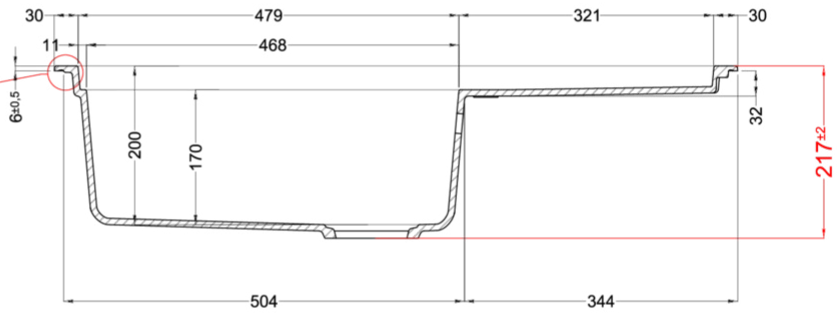
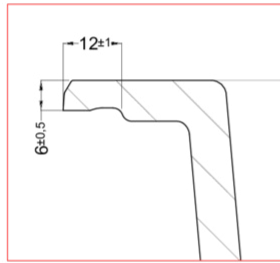
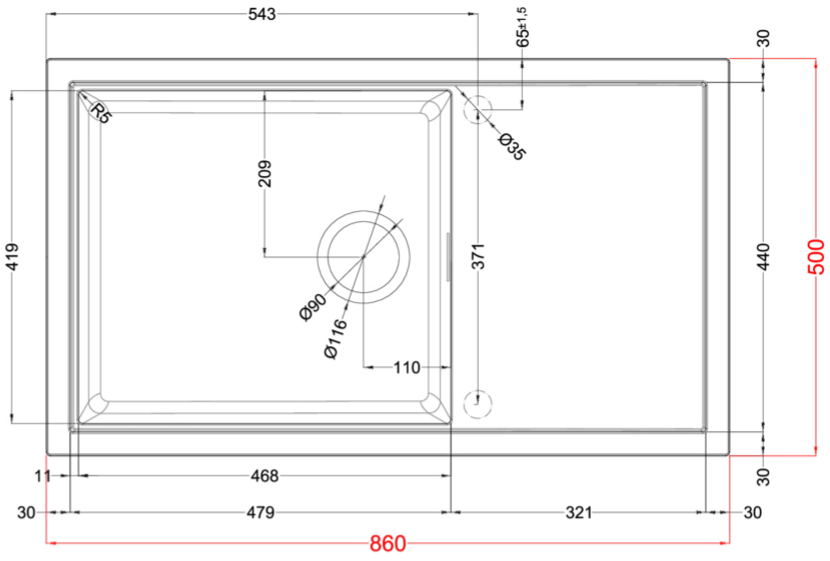
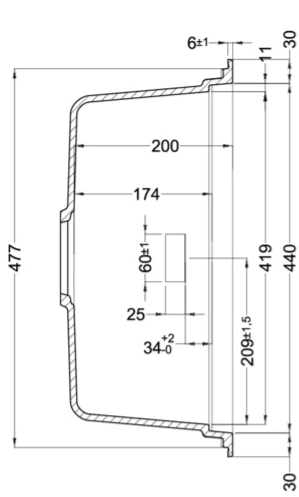
Munkalapra szerelésnél: 600 mm, ha a munkalap vastagsága 35 mm-nél nagyobb, 900 mm, ha a munkalap vastagsága 35 mm-nél kisebb. Szintbe szerelésnél: 600 mm, ha a munkalap vastagsága 40 mm-nél nagyobb, 00 mm, ha a munkalap vastagsága 40 mm-nél kisebb.

Beépíthetőség Munkalapra és szintbe is szerelhető

Méreték (mm) 860 x 500

Kivágási méret (mm) Sablon vagy méretraajz szerint

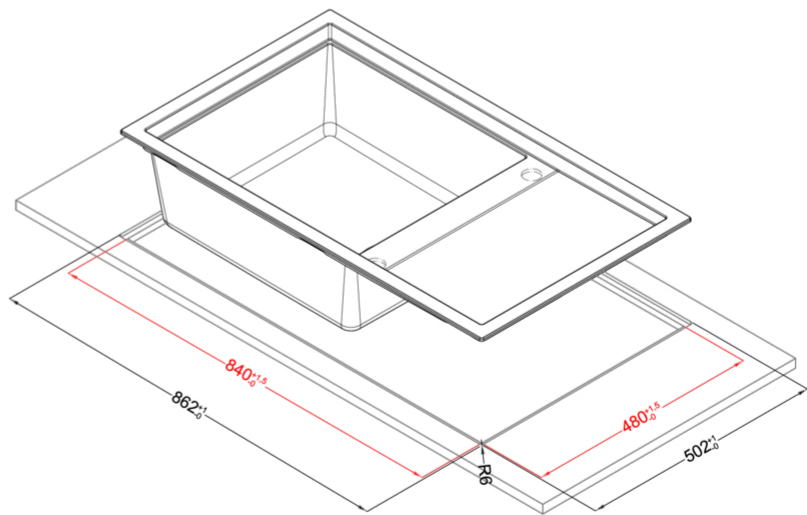
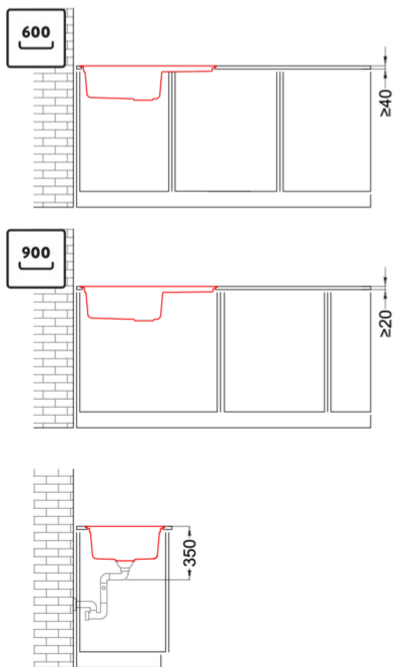
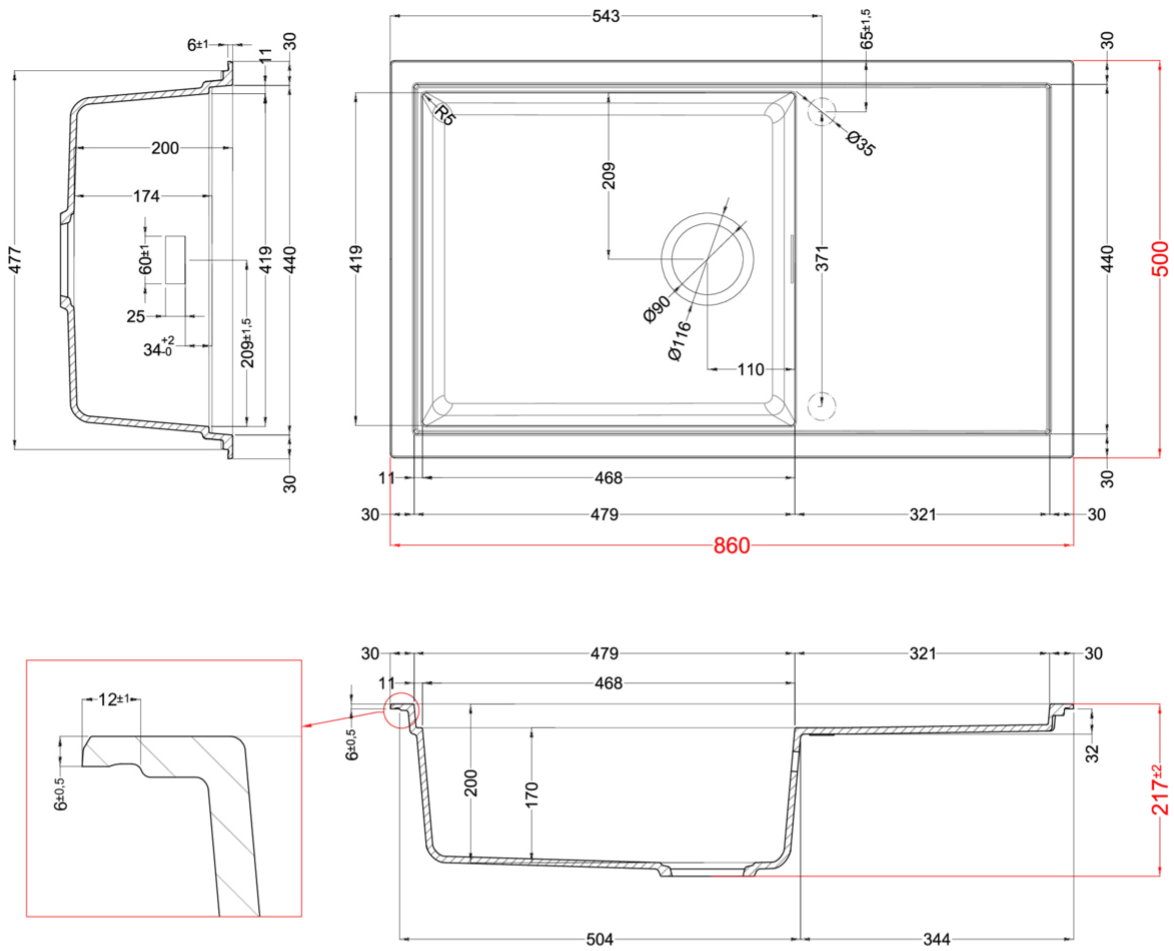
Bowl Depth (mm) 200



SINTESI 410

general tolerances where not expressly communicated $\pm 0.2\%$
connection dimensions according to UNI EN 695





SINTESI 410 FLUSHMOUNT

general tolerances where not expressly communicated $\pm 0.2\%$
connection dimensions according to UNI EN 695

