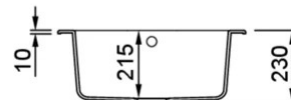
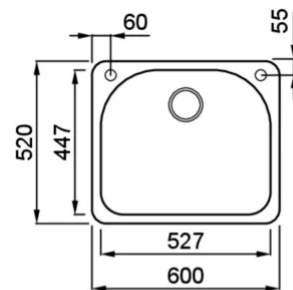


FOX 180



MÉRETRAJZ



0	
JELLEG	1 medence
MODELL	FOX 180
SZEKRÉNYMÉRET (mm)	600
0	Munkalapra szerelhető
MOSOGATÓTÁLCA MÉRETEI (mm)	600 x 520
KIVÁGÁSI MÉRET (mm)	580 x 510 R32
MEDENCÉK SZÁMA	1
MEDENCE MÉLYSÉGE (mm)	215



GRANITEK

MATT



LGFI8040BTP G40
8031873035945



LGFI8068BTP G68
8032557038597

GRANITEK

CLASSIC



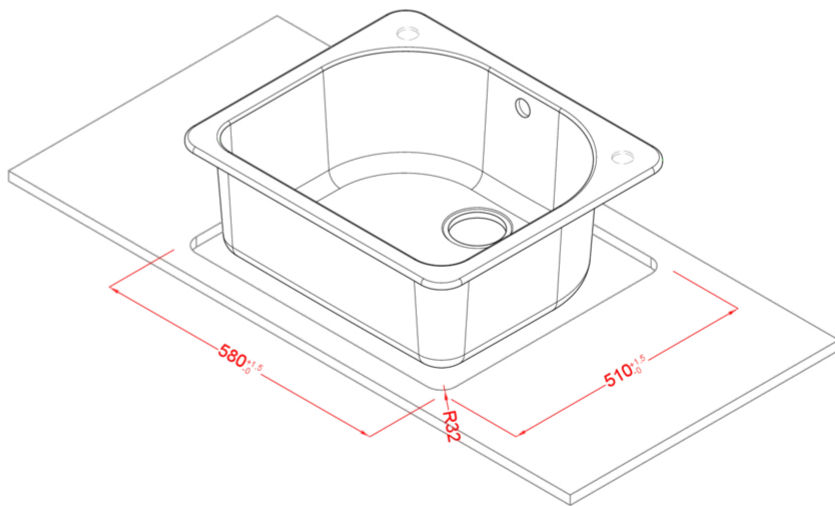
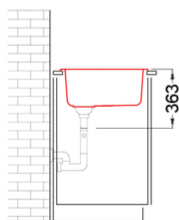
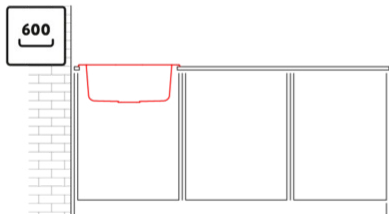
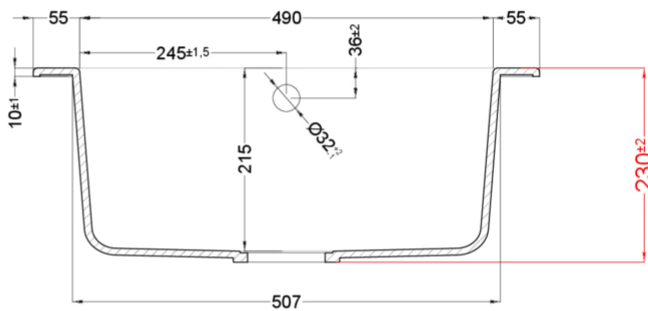
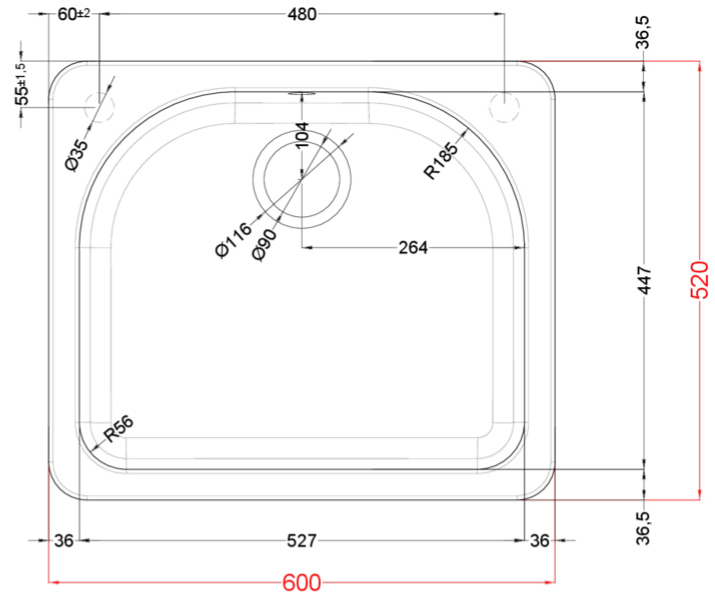
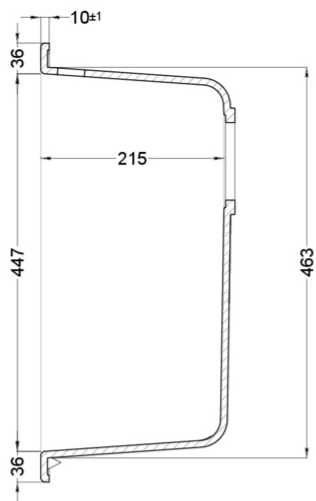
LGFI8051BTP G51
8031873035471



LGFI8059BTP G59
8031873035921



LGFI8062BTP G62
8031873035259



Fox 180

general tolerances where not expressly communicated ± 1 mm
 connection dimensions according to UNI EN 695
 eventual exceptions are reported with *

