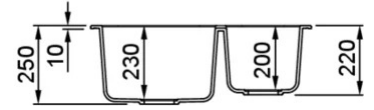
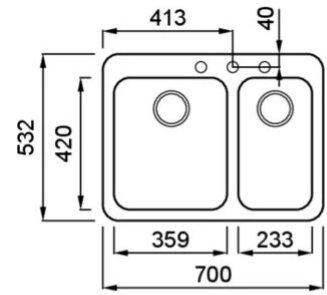


FOX 330



MÉRETRAJZ



JELLEG	2 medencés
MODELL	FOX 330
SZEKRÉNYMÉRET (mm)	800
	Munkalapra szerelhető
MOSOGATÓTÁLCA MÉRETE (mm)	700 x 532
KIVÁGÁSI MÉRET (mm)	680 x 520 R32
MEDENCÉK SZÁMA	2

GRANITEK

MATT



LGF33040BTP G40
8032557043454



LGF33068BTP G68
8032557038603

GRANITEK

CLASSIC



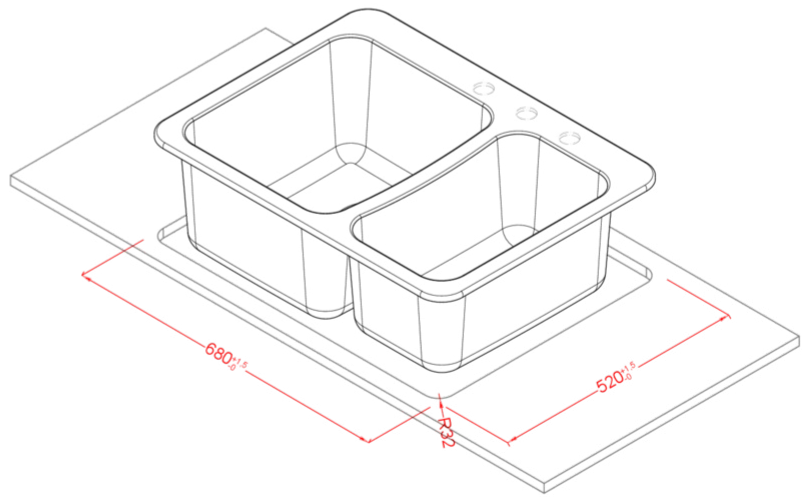
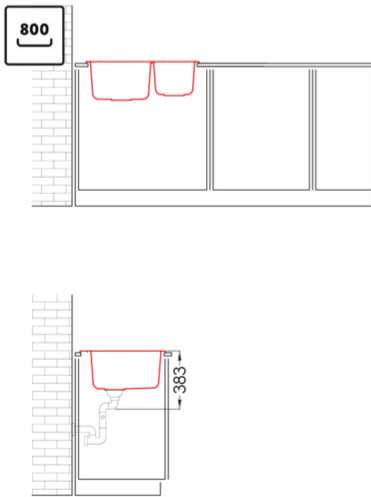
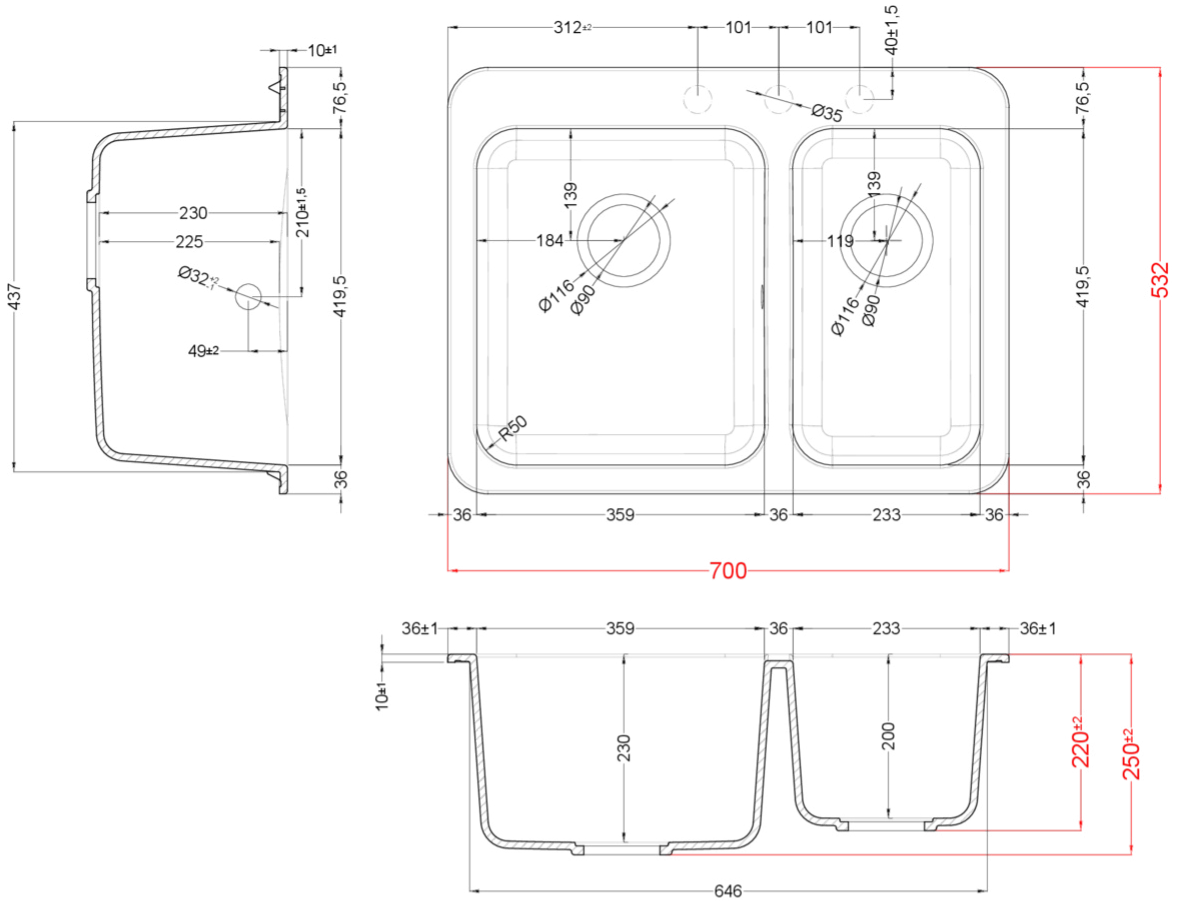
LGF33051BTP G51
8032557055655



LGF33059BTP G59
8031873040925



LGF33062BTP G62
8032861051725



Fox 330

general tolerances where not expressly communicated ±1 mm
 connection dimensions according to UNI EN 695
 eventual exceptions are reported with *

elleci