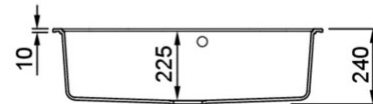
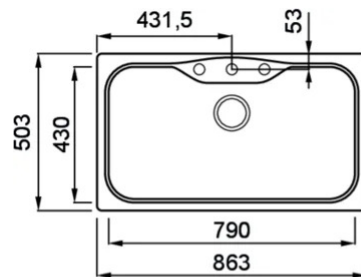


FOX 360



MÉRETRAJZ



JELLEG	1 medencés
MODELL	FOX 360
SZEKRÉNYMÉRET (mm)	900
	Munkalapra szerelhető
MOSOGATÓTÁLCA MÉRETE (mm)	863 x 503
KIVÁGÁSI MÉRET (mm)	840 x 490
MEDENCÉK SZÁMA	1
MEDENCE MÉLYSÉG (mm)	225



GRANITEK

METAL



LMF36073 M73
8032861951308



LMF36079 M79
8032557953050

GRANITEK

MATT



LGF36040 G40
8032557043423



LGF36068 G68
8032861051473

GRANITEK

CLASSIC



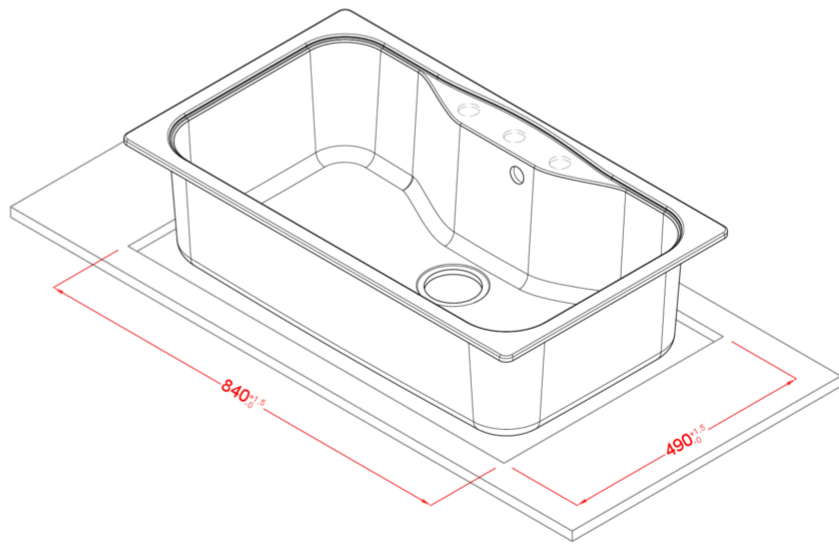
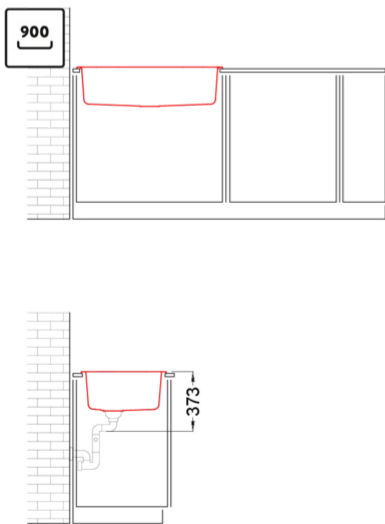
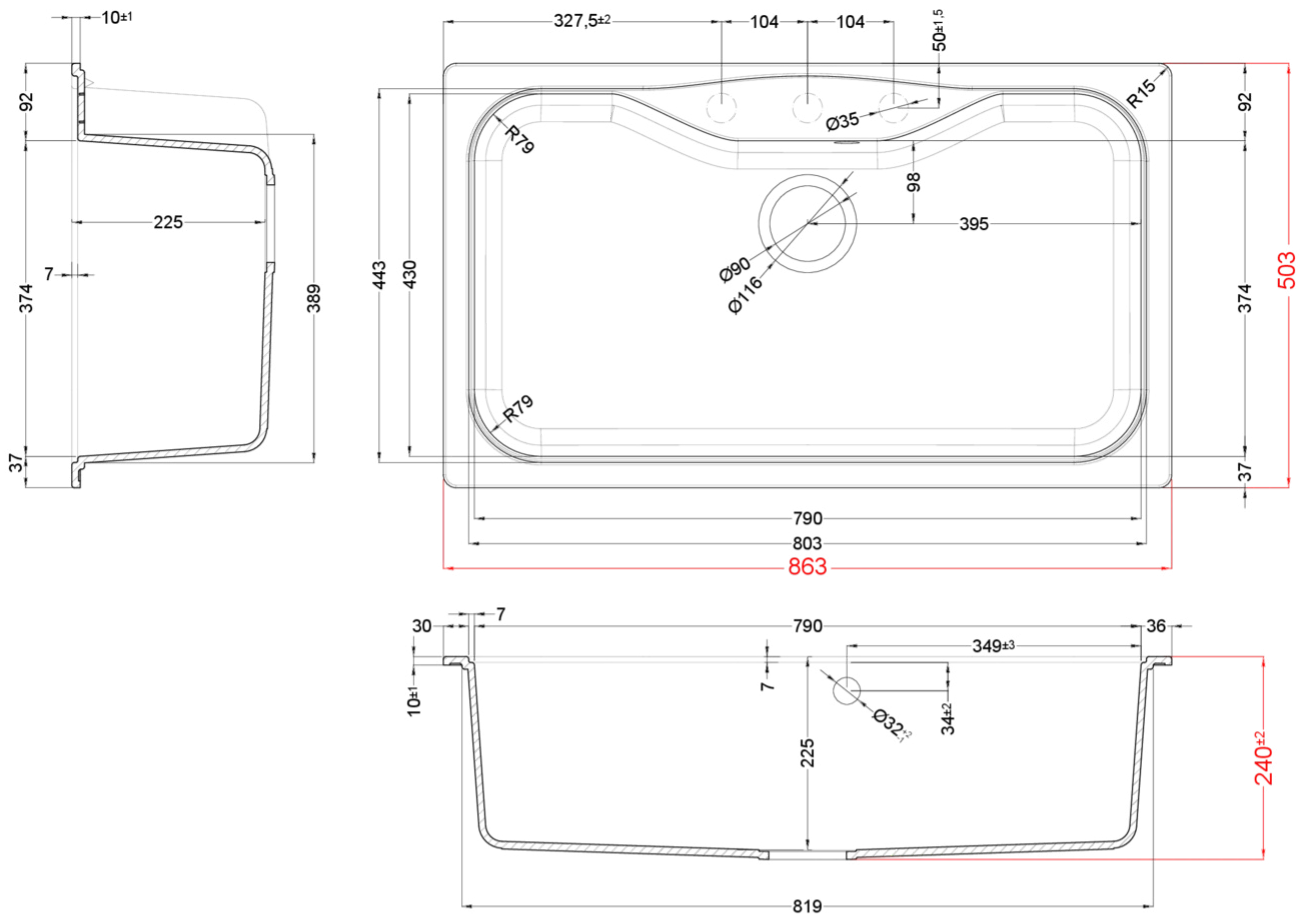
LGF36051 G51
8032861050735



LGF36059 G59
8032861051299



LGF36062 G62
8032861050797



Fox 360

general tolerances where not expressly communicated ±1 mm
 connection dimensions according to UNI EN 695
 eventual exceptions are reported with *

elleci