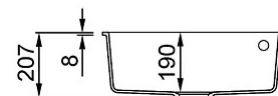
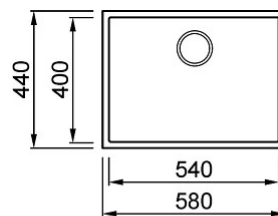


## QUADRA 110 ALÁÉPÍTHETŐ



### Méretrajz



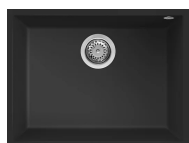
### TULAJDONSÁGOK

<b>Jelleg</b>	1 medencés mosogató
<b>Model</b>	QUADRA 110
<b>Szekrény méret (mm)</b>	750
<b>Beépíthetőség</b>	ALÁÉPÍTHETŐ
<b>Mosogatótálca méret (mm)</b>	580 x 440
<b>Kivágási méret (mm)</b>	540 x 400 R5
<b>Medencék száma</b>	1
<b>Medence mélység (mm)</b>	190

### SZÁLLÍTÁSI ADATOK

<b>Bruttó súly (kg)</b>	11,79
<b>Nettó súly (kg)</b>	8,53
<b>Csomagolási méret (mm)</b>	690 x 575 x 300

## KERATEK



**LKQ11086BSO** K86  
8031873020934



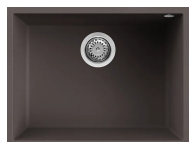
**LKQ11095BSO** K95  
8031873025861



**LKQ11096BSO** K96  
8031873020927



**LKQ11099BSO** K99  
8031873027360



**LKQ11087BSO** K87  
8031873007454



**LKQ11088BSO** K88  
8031873007461



**LKQ11089BSO** K89  
8031873007478

## GRANITEK



**LGQ11039BSO** C39  
8031873006389

# GRANITEK

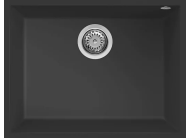
METAL



**LMQ11079BSO M79**  
8032557953036

# GRANITEK

MATT



**LGQ11040BSO G40**  
8032557049517



**LGQ11043BSO G43**  
8032861041832



**LGQ11048BSO G48**  
8032557030683



**LGQ11068BSO G68**  
8032861056584



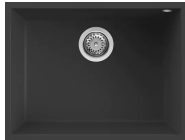
**LGQ11078BSO G78**  
8032557067160

# GRANITEK

CLASSIC



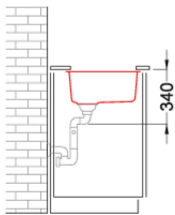
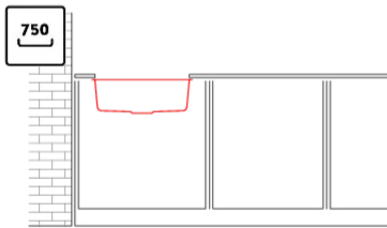
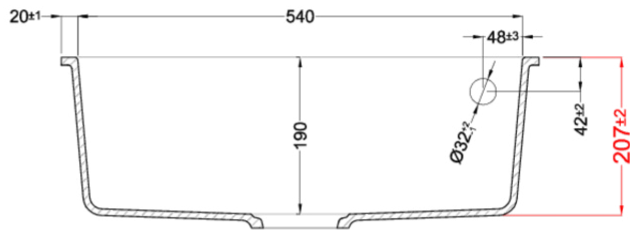
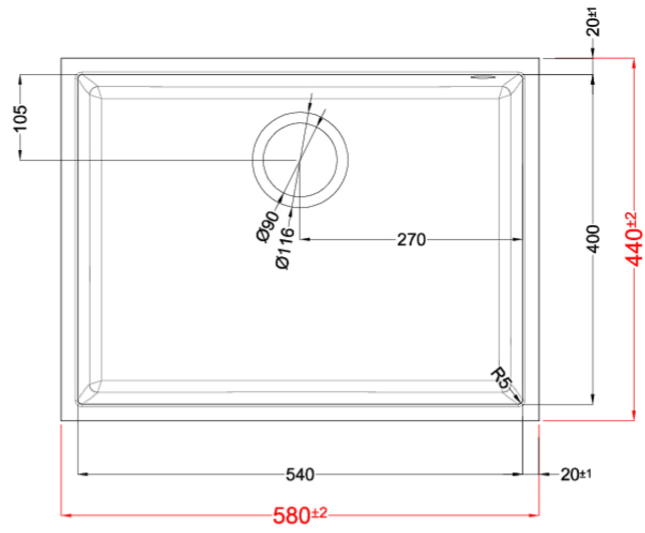
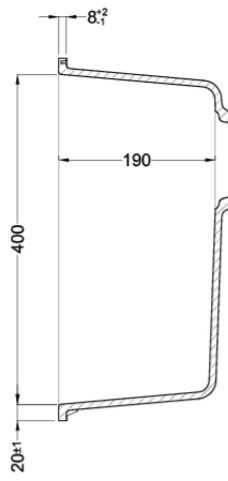
**LGQ11051BSO G51**  
8032861056515



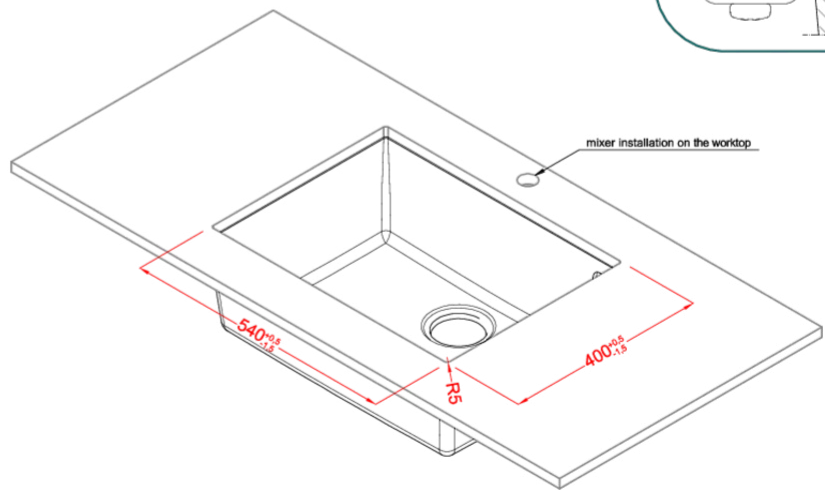
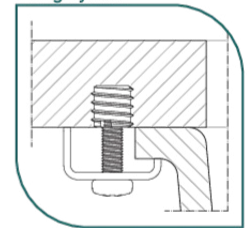
**LGQ11059BSO G59**  
8032861056560



**LGQ11062BSO G62**  
8032861056577



Fixing System



# Quadra 110 Undermount

general tolerances where not expressly communicated  $\pm 0,4\%$   
 connection dimensions according to UNI EN 695  
 eventual exceptions are reported with \*

elleci