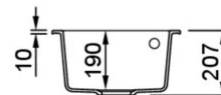
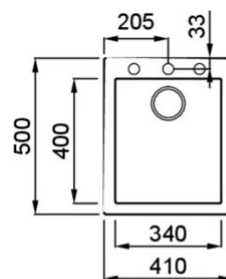


QUADRA 100



MÉRETRAJZ



JELLEG	1 medencés
MODELL	QUADRA 100
SZEKRÉNYMÉRET (mm)	450
	munkalapra szerelhető
MOSOGATÓTÁLCA MÉRET (mm)	410 x 500
KIVÁGÁSI MÉRET (mm)	390 x 480
MEDENCÉK SZÁMA	1
MEDENCE MÉLYSÉG (mm)	190



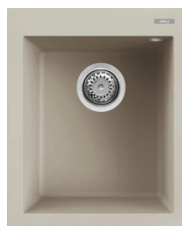
KERATEK



LKQ10086 K86
8031873020682



LKQ10093 K93
8031873027186



LKQ10095 K95
8031873026110



LKQ10096 K96
8031873020675



LKQ10097 K97
8031873027209



LKQ10099 K99
8031873027223

GRANITEK

METAL



LMQ10073 M73
8032861955177



LMQ10079 M79
8032557952930

GRANITEK

MATT



LGQ10040 G40
8032557045571



LGQ10043 G43
8032861041726



LGQ10048 G48
8032557030652



LGQ10068 G68
8032861055136



LGQ10078 G78
8032557067092

GRANITEK

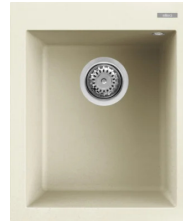
CLASSIC



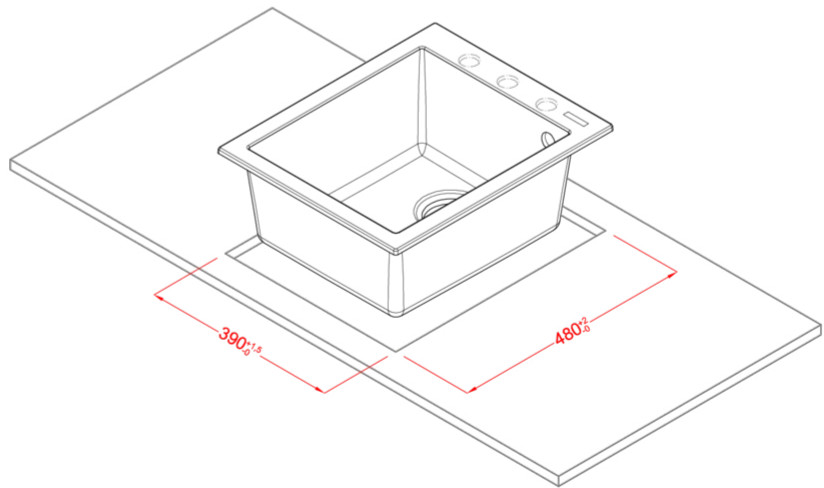
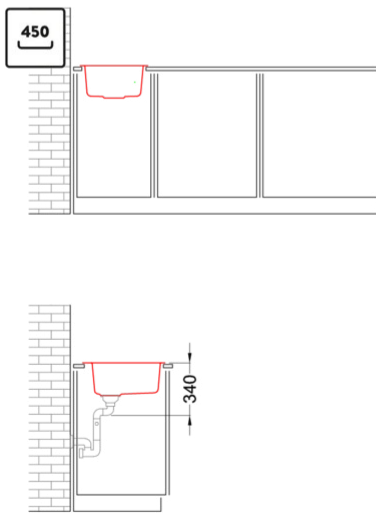
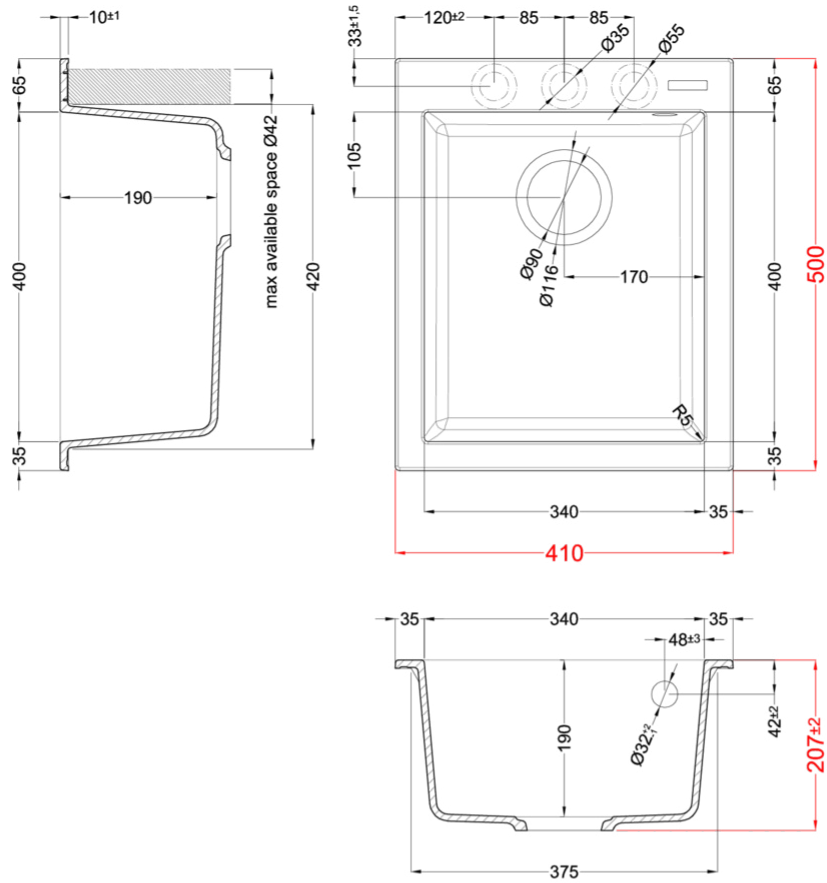
LGQ10051 G51
8032861055068



LGQ10059 G59
8032861055112



LGQ10062 G62
8032861055129



Quadra 100

general tolerances where not expressly communicated ± 1 mm
 connection dimensions according to UNI EN 695
 eventual exception are reported with *

