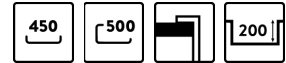
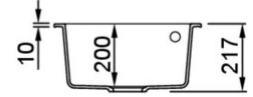
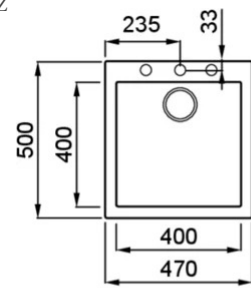


QUADRA 102



MÉRETRAJZ



JELLEG	1 medence
MODELL	QUADRA 102
SZEKRÉNYMÉRET (mm)	450 mm, amennyiben a mosogató a bútor kezdőeleme, akkor 500 mm munkalapról szerelhető
MOSOGATÓTÁLCA MÉRET (mm)	470 x 500
KIVÁGÁSI MÉRET (mm)	450 x 480
MEDENCÉK SZÁMA	1
MEDENCE MÉLYSÉG (mm)	200

KERATEK



LKQ10299 K99
8032557025863



LKQ10297 K97
8032557025856



LKQ10296 K96
8032557025849



LKQ10295 K95
8032557025832



LKQ10293 K93
8032557025825



LKQ10286 K86
8032557025818

GRANITEK

METAL



LMQ10279 M79
8031873116408



LMQ10273 M73
8031873116385

GRANITEK

MATT



LGQ10268 G68
8031873065768



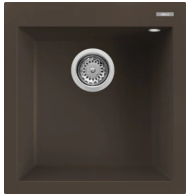
LGQ10248 G48
8031873065706



LGQ10243 G43
8031873065690



LGQ10240 G40
8031873065683



LGQ10278 C78
8032557067115

GRANITEK

CLASSIC



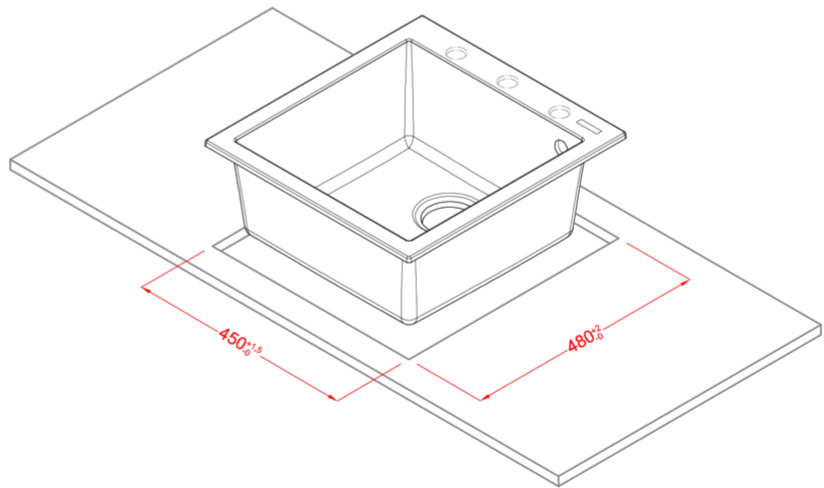
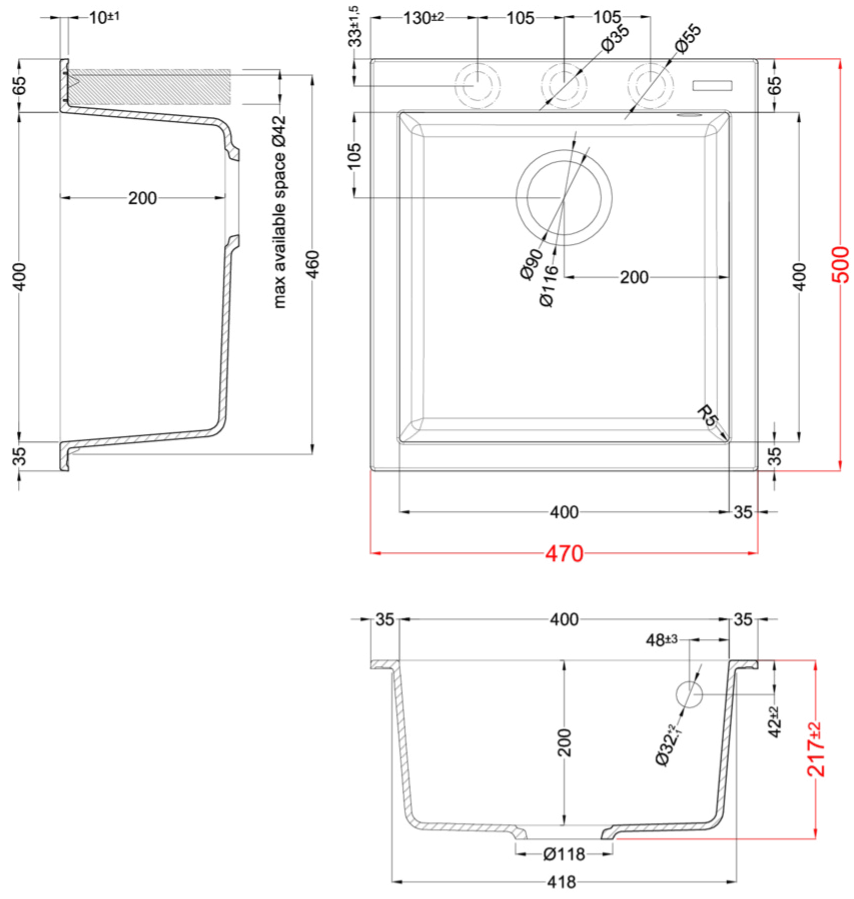
LGQ10262 G62
8031873065751



LGQ10259 G59
8031873065744



LGQ10251 G51
8031873065713



Quadra 102

general tolerances where not expressly communicated ± 1 mm
 connection dimensions according to UNI EN 695
 eventual exception are reported with *

