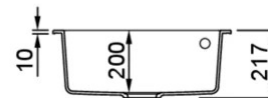
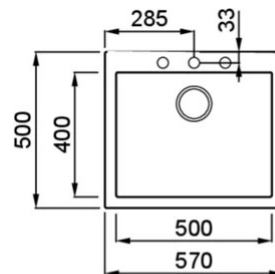


## QUADRA 105



## MÉRETRAJZ



JELLEG	1 medence
MODELL	QUADRA 105
SZEKRÉNYMÉRET (mm)	600
	munkalapra szerelhető
MOSOGATÓTÁLCA MÉRET (mm)	570 x 500
KIVÁGÁSI MÉRET (mm)	550 x 480
MEDENCÉK SZÁMA	1
MEDENCE MÉLYSÉG (mm)	200



## KERATEK



**LKQ10586** K86  
8031873020637



**LKQ10593** K93  
8031873027247



**LKQ10595** K95  
8031873025991



**LKQ10596** K96  
8031873020620



**LKQ10597** K97  
8031873027261



**LKQ10599** K99  
8031873027285

# GRANITEK

## METAL



**LMQ10573** M73  
8032557951872



**LMQ10579** M79  
8032557952923

# GRANITEK

## MATT



**LGQ10540** G40  
8032557040897



**LGQ10543** G43  
8032861041801



**LGQ10548** G48  
8032557030676



**LGQ10568** G68  
8032557040491



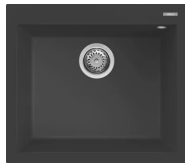
**LGQ10578** G78  
8032557067139

# GRANITEK

## CLASSIC



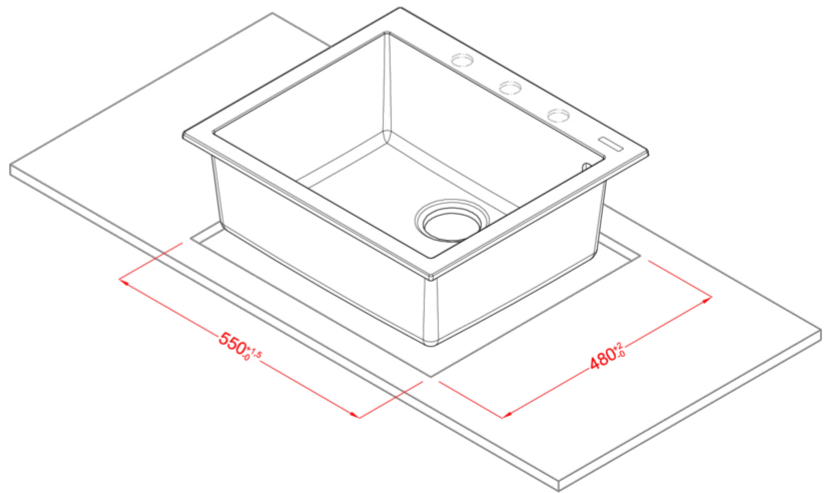
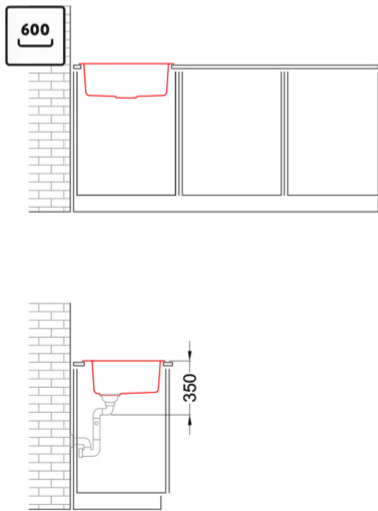
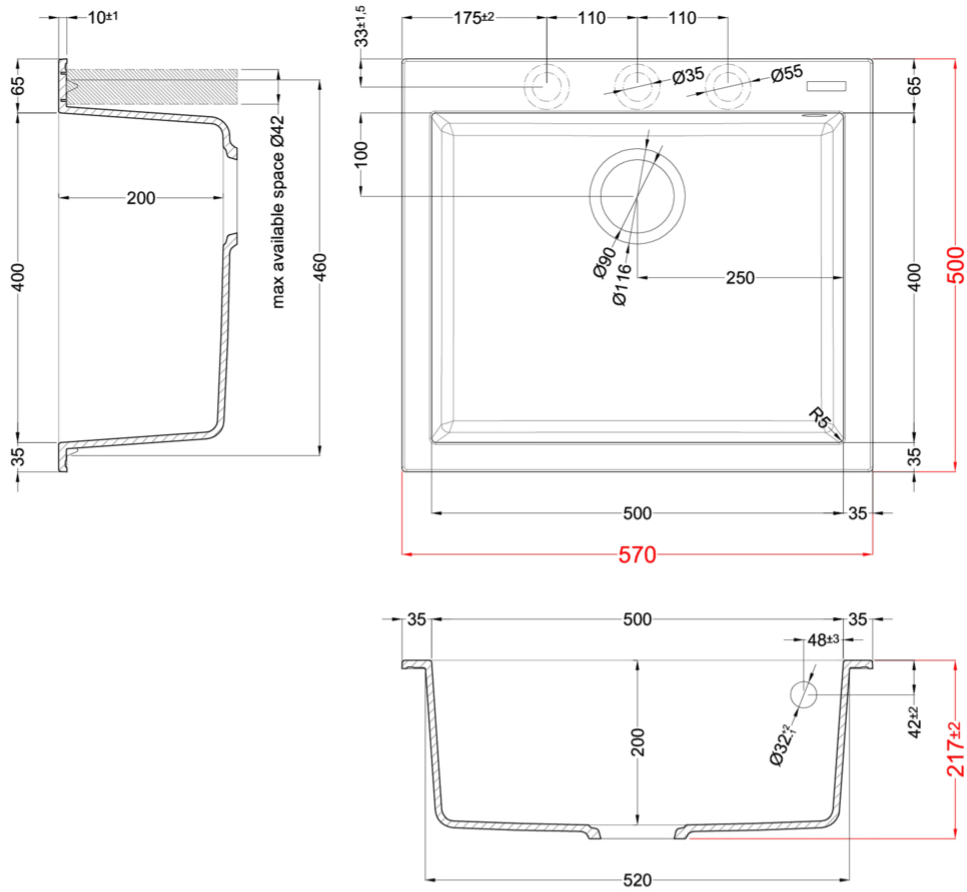
**LGQ10551** G51  
8032557040330



**LGQ10559** G59  
8032557040439



**LGQ10562** G62  
8032557040477



## Quadra 105

general tolerances where not expressly communicated ±1 mm  
 connection dimensions according to UNI EN 695  
 eventual exceptions are reported with \*

elleci