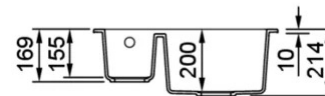
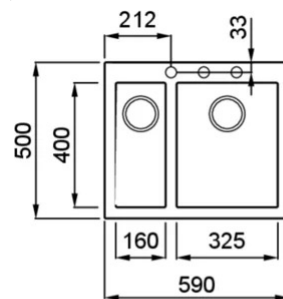


## QUADRA 150



## MÉRETRAJZ



JELLEG	2 medencés
MODELL	QUADRA 150
SZEKRÉNYMÉRET (mm)	600
	munkalapra szerelhető
MOSOGATÓTÁLCA MÉRET (mm)	590 x 500
KIVÁGÁSI MÉRET (mm)	570 x 480
MEDENCÉK SZÁMA	2



## KERATEK



LKQ15086 K86  
8031873023874



LKQ15093 K93  
8031873027438



LKQ15095 K95  
8031873027452



LKQ15096 K96  
8031873023867



LKQ15097 K97  
8031873027476



LKQ15099 K99  
8031873027490

## GRANITEK

### METAL



LMQ15073 M73  
8031873956264



LMQ15079 M79  
8032557952893

# GRANITEK

## MATT



**LGQ15040** G40  
8032861040569



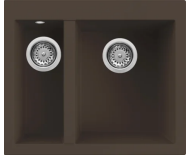
**LGQ15043** G43  
8032861044284



**LGQ15048** G48  
8032557030706



**LGQ15068** G68  
8032861056881



**LGQ15078** G78  
8032557067191

# GRANITEK

## CLASSIC



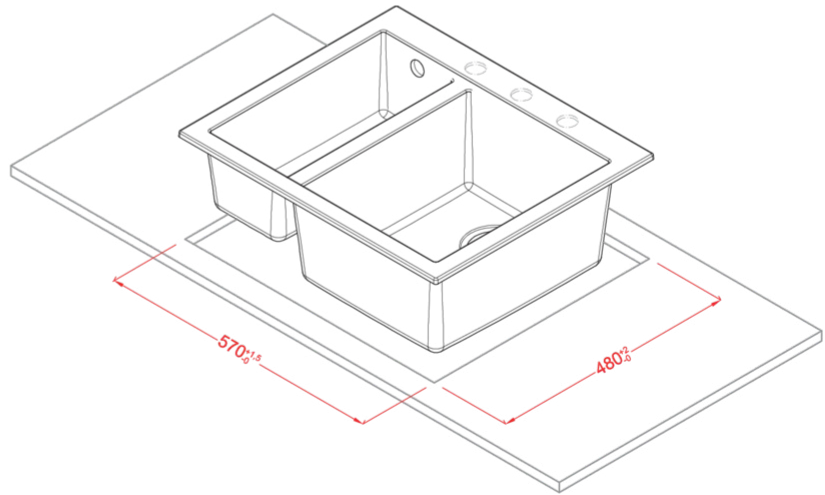
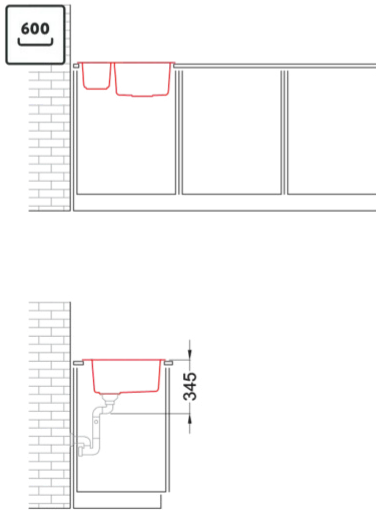
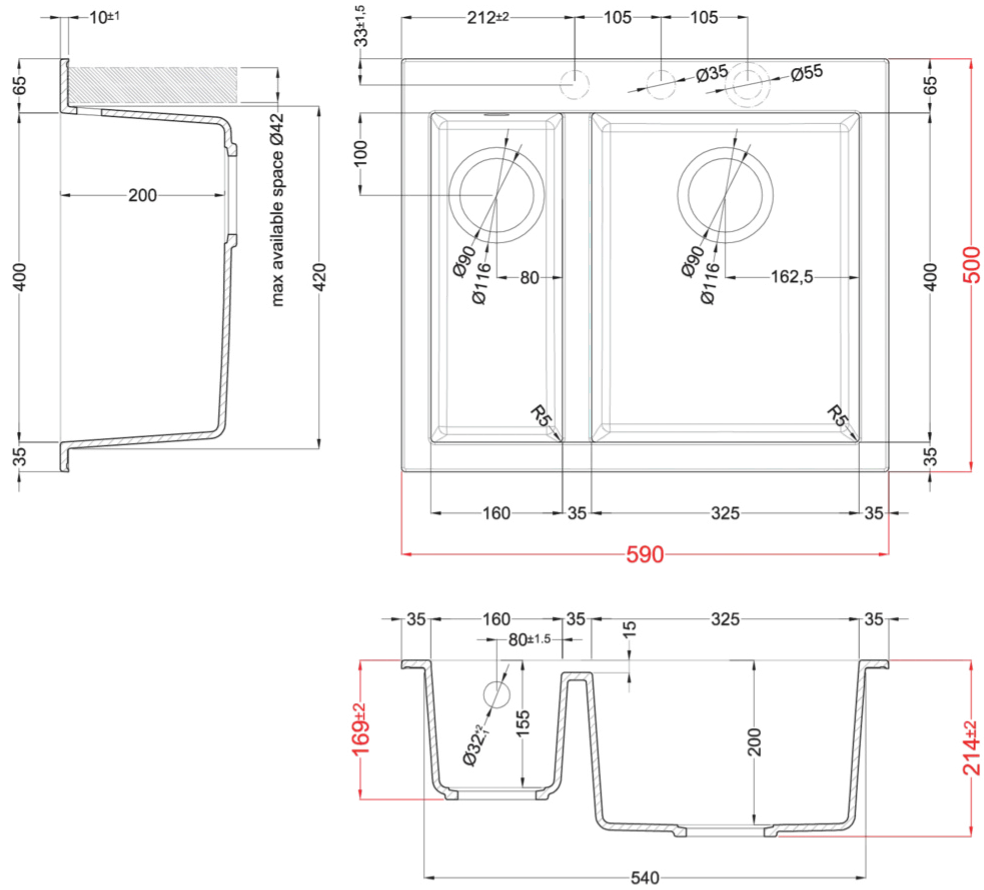
**LGQ15051** G51  
8032861056812



**LGQ15059** G59  
8032861056867



**LGQ15062** G62  
8032861056874



## Quadra 150

general tolerances where not expressly communicated  $\pm 1$  mm  
 connection dimensions according to UNI EN 695  
 eventual exceptions are reported with \*

elleci