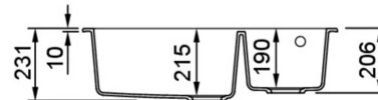
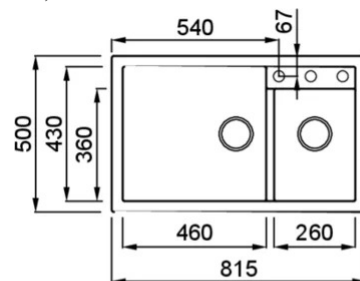


QUADRA 440



MÉRETRAJZ



JELLEG	2 medence
MODELL	QUADRA 440
SZEKRÉNYMÉRET (mm)	800 mm, amennyiben a bűtor kezdőeleme a mosogató, akkor 900mm munkalpra szerelhető
MOSOGATÓTÁLCA MÉRET (mm)	815 x 500
KIVÁGÁSI MÉRET (mm)	800 x 480
MEDENCÉK SZÁMA	2

GRANITEK

METAL



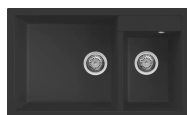
LMQ44073 M73
8032861956716



LMQ44079 M79
8032861956693

GRANITEK

MATT



LGQ44040 G40
8031873035778



LGQ44043 G43
8031873035761



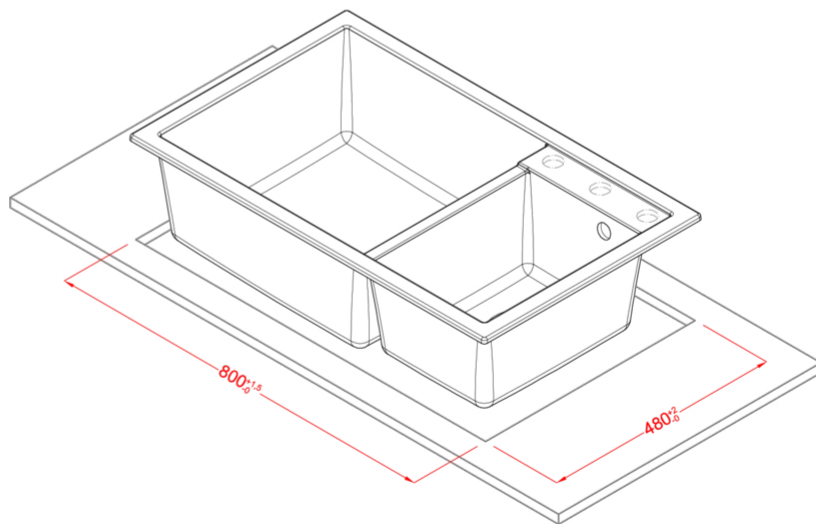
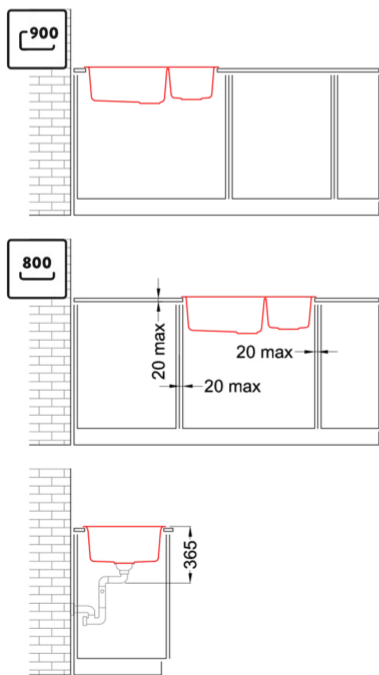
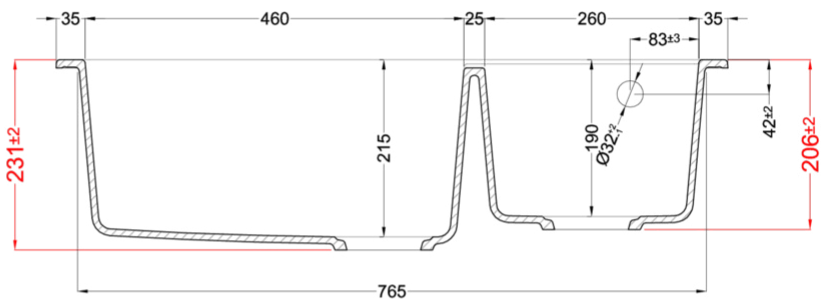
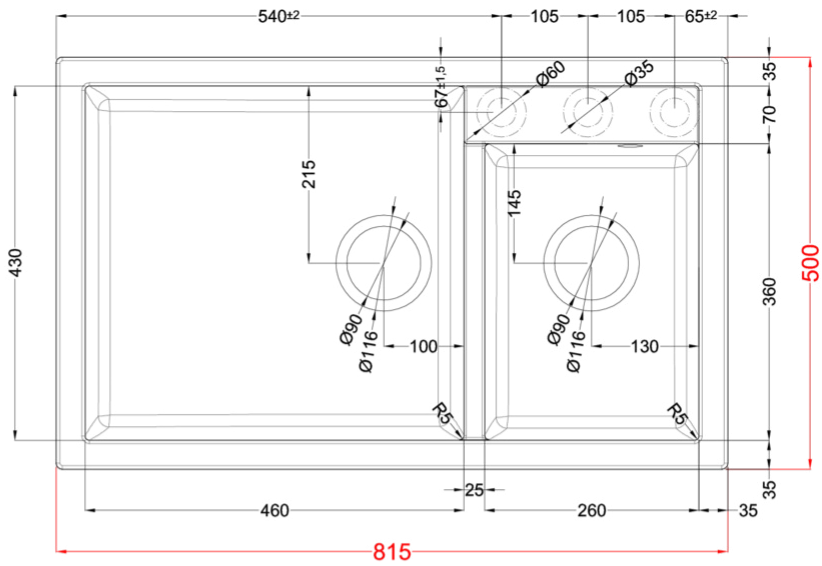
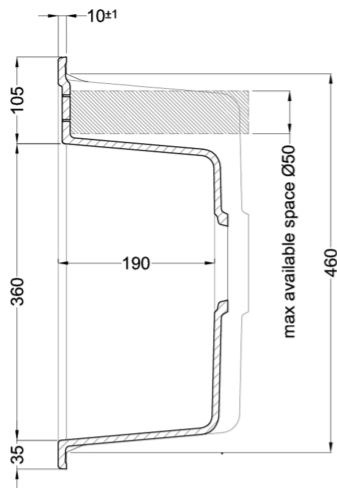
LGQ44068 G68
8031873035747

GRANITEK

CLASSIC



LGQ44051 G51
8031873035754



Quadra 440

general tolerances where not expressly communicated ± 1 mm
 connection dimensions according to UNI EN 695
 eventual exceptions are reported with *

