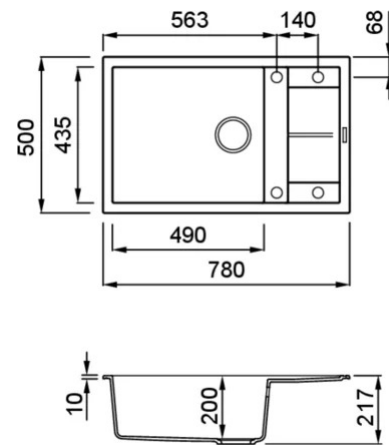


# UNICO 310

## MÉRETRAJZ



0	
JELEG	1 medence csepegtetővel, sarok mosogató
MODELL	UNICO 310
SZEKRÉNY MÉRETE (mm)	600     800 if first component
0	Inset
MOSOGATÓ MÉRETEK (mm)	780 x 500
KIVÁGÁSI MÉRET (mm)	760 x 480
MEDENCÉK SZÁMA	1
MEDENCE MÉLYSÉG (mm)	200



## KERATEK®



**LKU31097** K97  
8032557023975



**LKU31096** K96  
8031873028657



**LKU31093** K93  
8032557027263



**LKU31086** K86  
8031873028596

## GRANITEK®

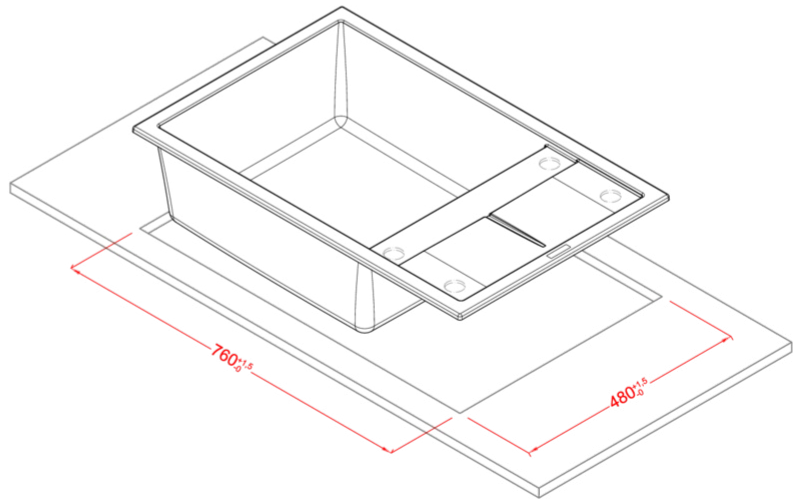
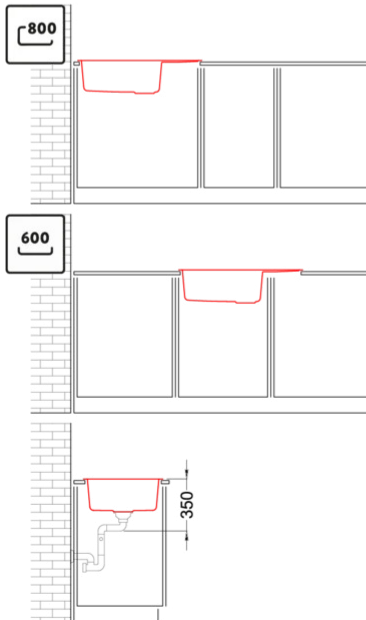
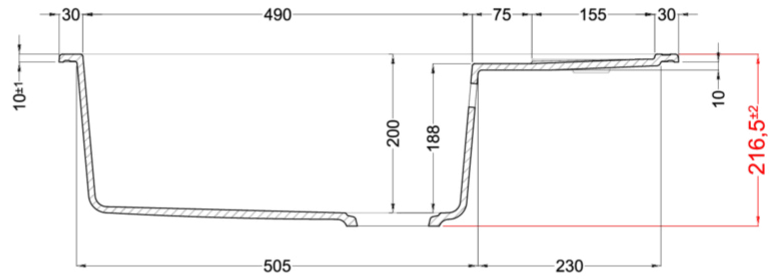
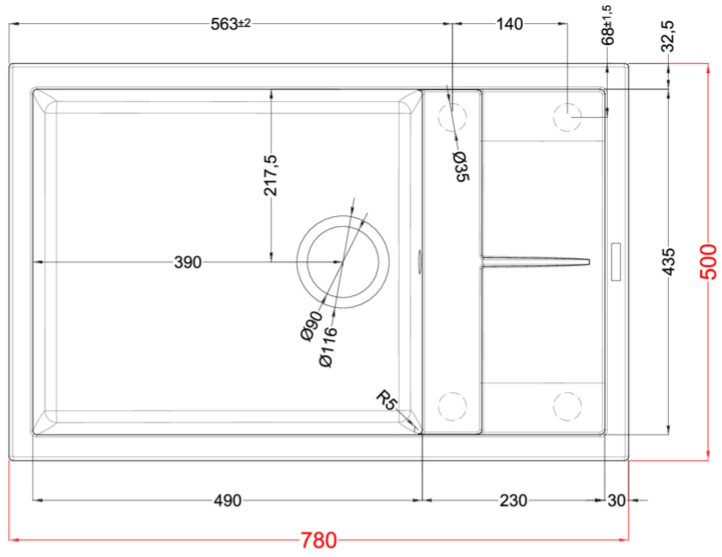
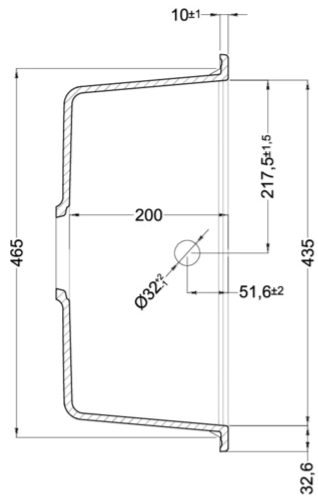
### METAL



**LMU31073** M73  
8031873110833



**LMU31079** M79  
8031873110840



# UNICO 310

general tolerances where not expressly communicated  $\pm 0.2\%$   
connection dimensions according to UNI EN 695

