

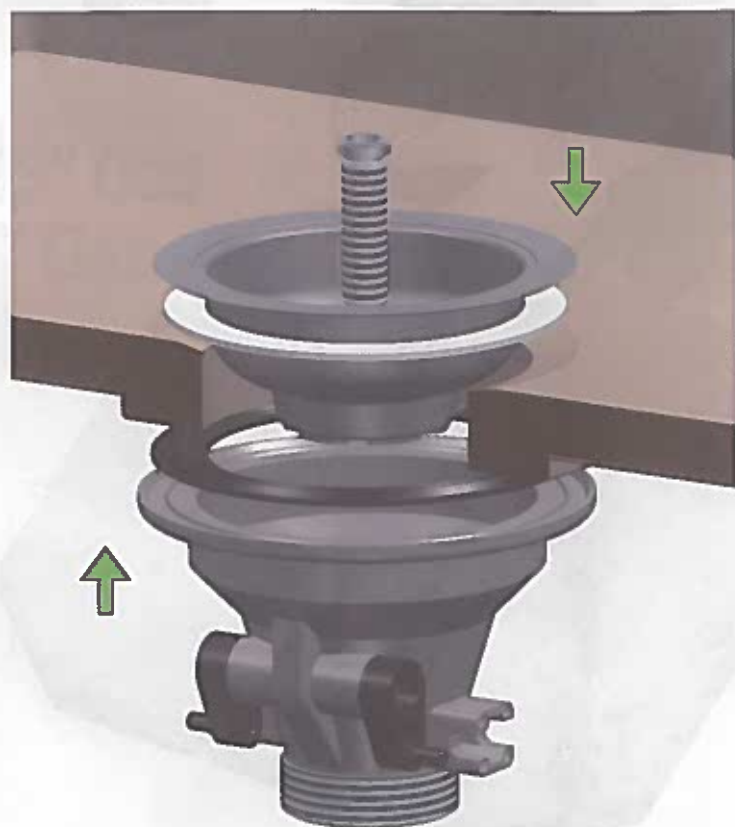


# il salterello

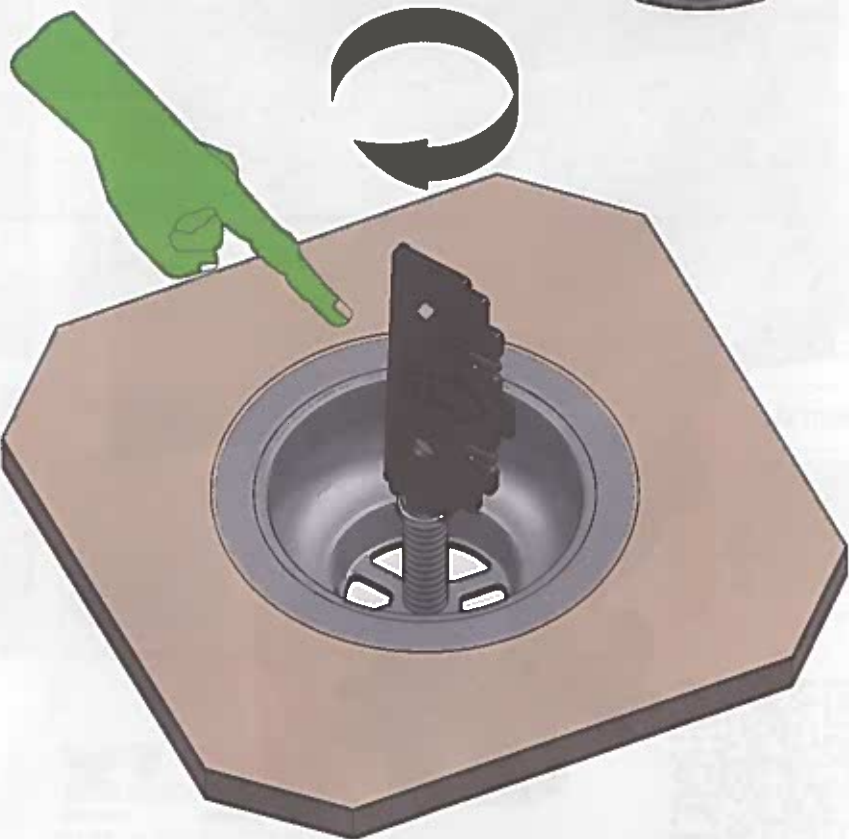
**ROTOLOGIC**  
ALTO



1



2



3

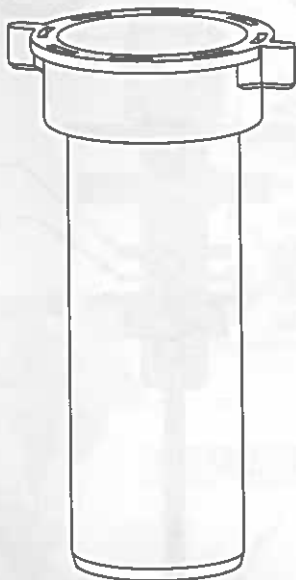
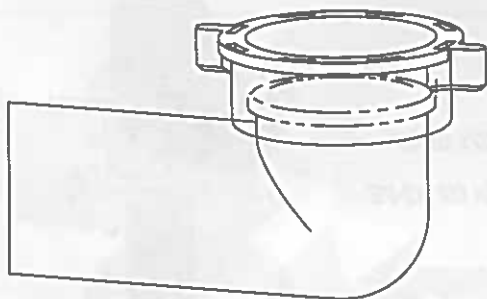


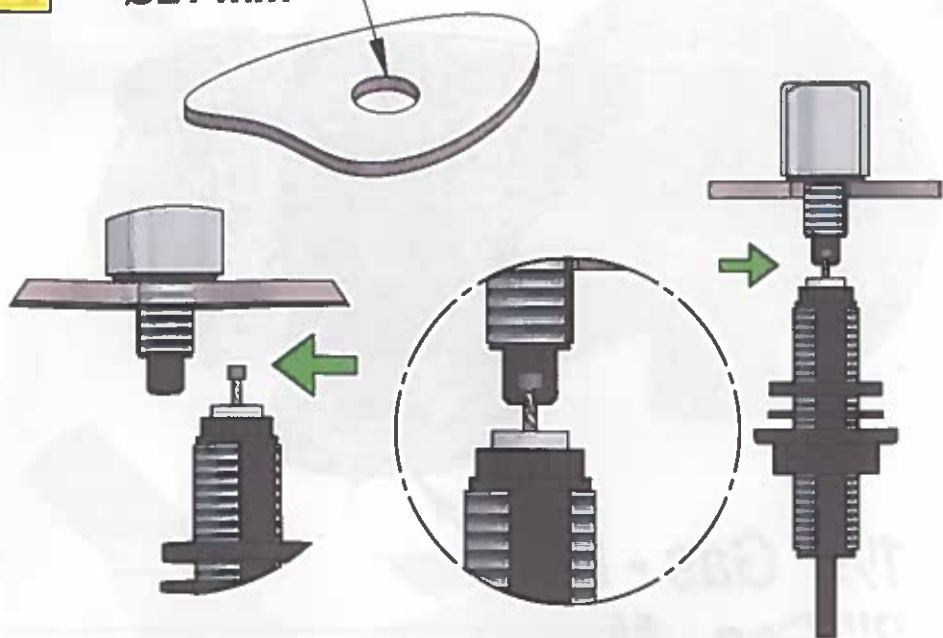
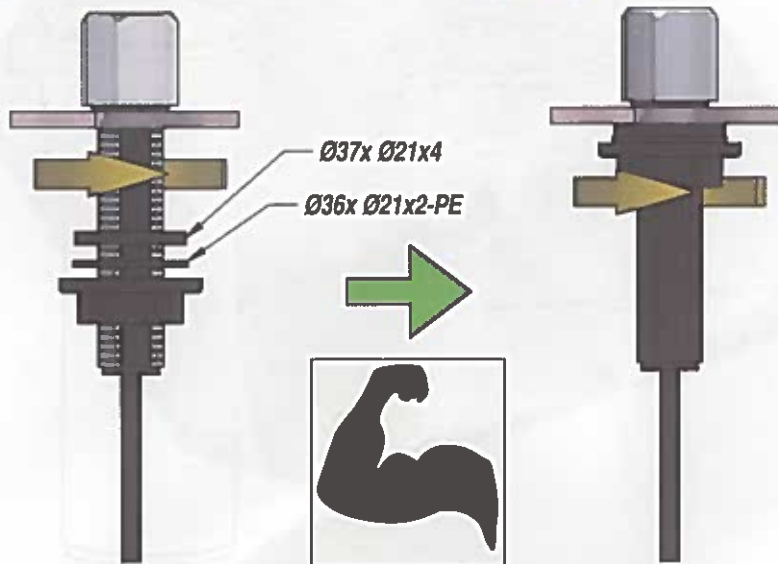
**1 1/2" Gas - M**

**2" Gas - M**

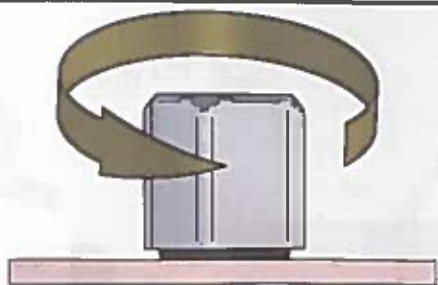


**GUARNIZIONE  
GASKET**

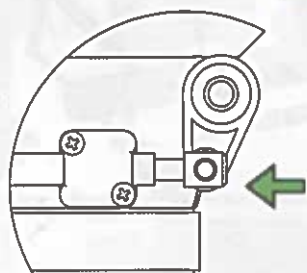


**4A** $\text{\O}21 \text{ mm}$ **4B****4C**

5A



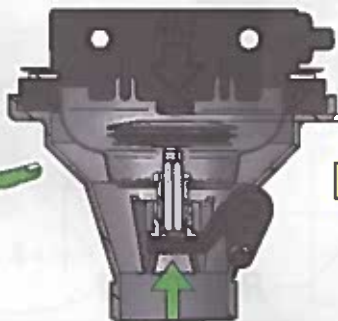
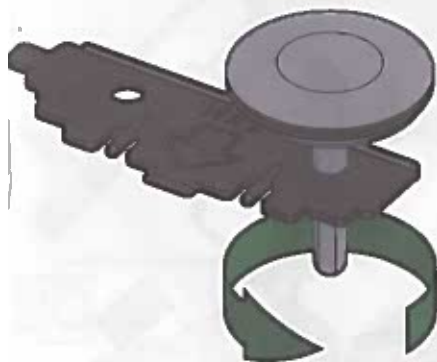
APERTO-OPEN



OK



NO



MIN 0-MAX 1 mm

5B





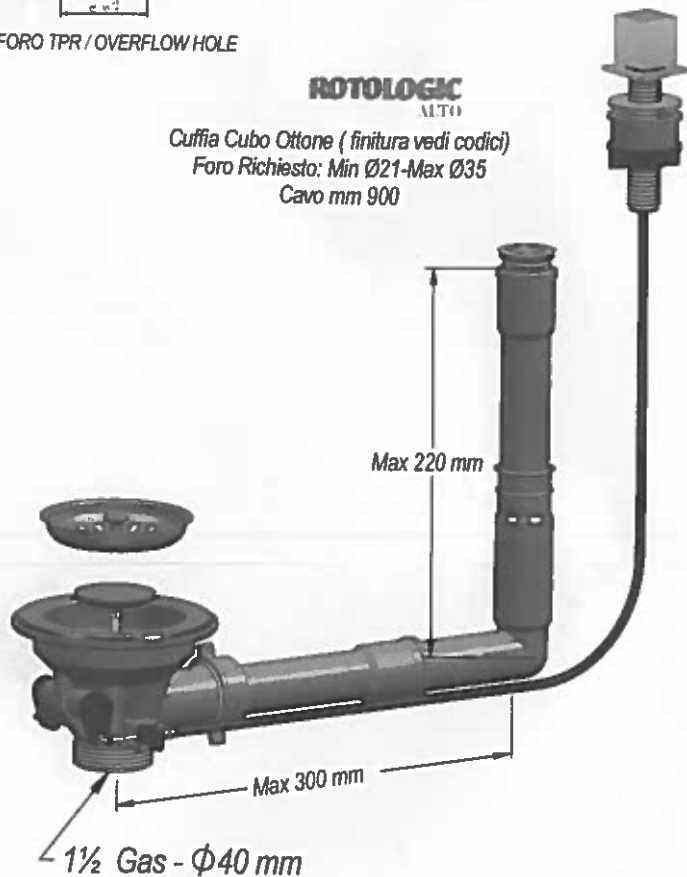
FORO TPR / OVERFLOW HOLE



FORO SCARICO  
DRAIN HOLE

**ROTOLOGIC**  
ALTO

Cuffia Cubo Ottone (finitura vedi codici)  
Foro Richiesto: Min Ø21-Max Ø35  
Cavo mm 900



1 1/2 Gas - Ø40 mm

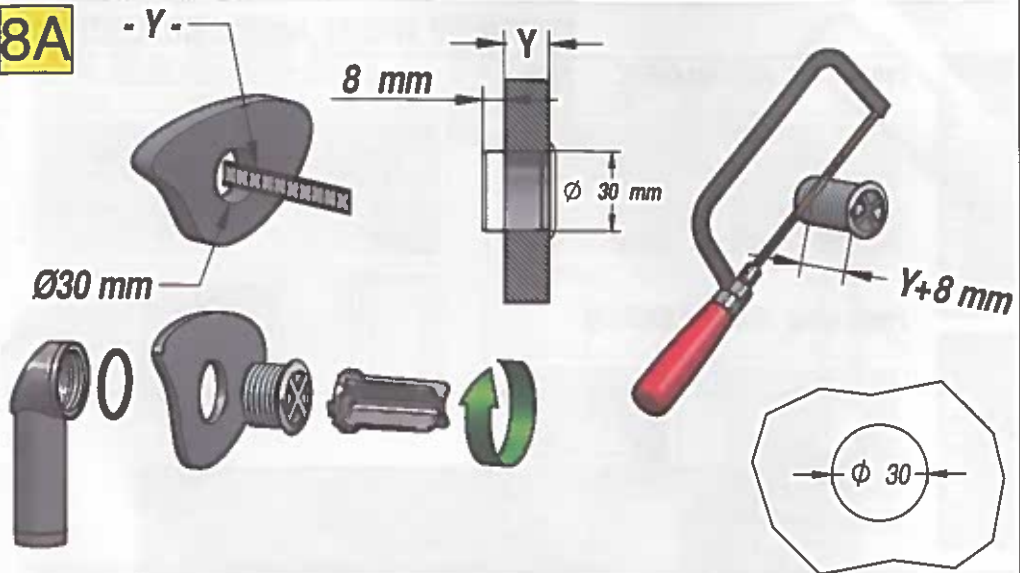
Conforme a :  
Conforming to :  
EN274

LIRA Code

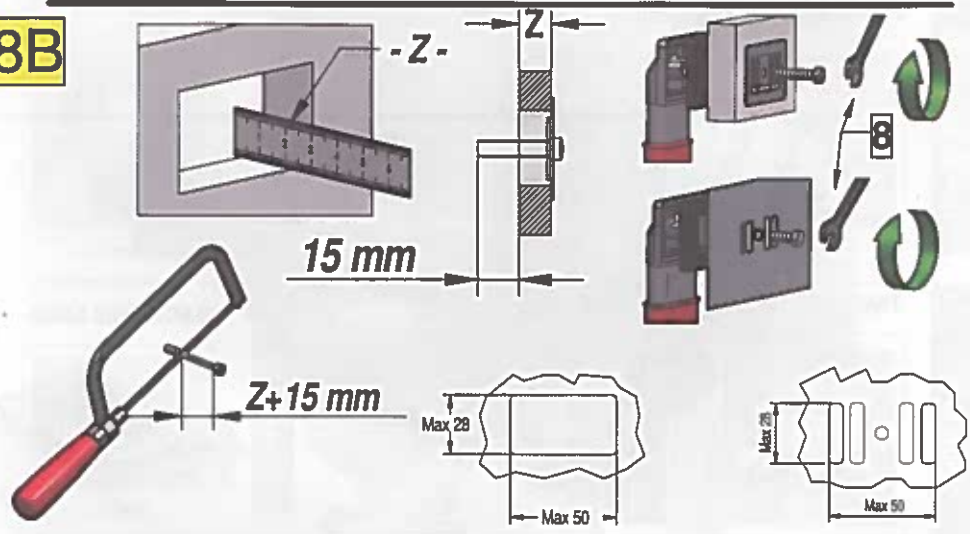
1755.678 INOX - POMOLO NICKEL SATIN  
1755.679 INOX - POMOLO CROMATO

PRODOTTORE	MODELLO	DESCRIZIONE	DATA
il salterello	ROTOLOGIC - CUBO - DOPPIO ATTACCO	CAVO 900 - TPT VERTICALE - EXIT 1 1/2 Gas - Ø40	
<b>XLIRA</b> S.p.a. VALDUGGIA (VC) MADE IN ITALY info@lira.com	EDIZIONE/ISSUE	02/11/2015	000
	LIBRERIA DISEGNI A/C		
Questo disegno rappresenta i dati e i rapporti della Ditta LIRA S.p.A. - C.P. 40024 LIRA - Firenze. Per qualsiasi informazione rivolgersi alla Ditta LIRA S.p.A. - C.P. 40024 LIRA - Firenze. The length is given in the operating instructions. LIRA S.p.A. - C.P. 40024 LIRA - Firenze. If the product is different from the LIRA Database, and the guarantee of product is not to be considered.			<b>A1717NX</b>

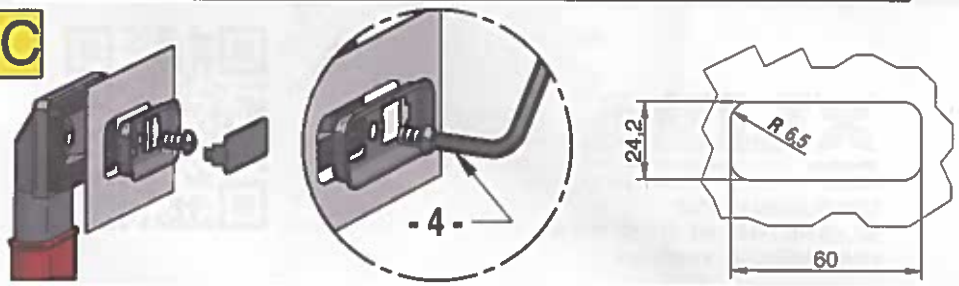
8A



8B



8C



# POP-UP WASTE KNOBS COLLECTION

mm Ø 21 - Ø 35

## TWIST KNOB **ROTOLOGIC** ALTO



Type L



Type M



Type N



Type O

mm Ø 35

## TWIST KNOB **ROTOLOGIC**<sub>1</sub>



Round Grooved Handle  
(Metal)



Square Handle

mm Ø 21 - Ø 35

## PUSH-PULL KNOB **LOGIC**<sub>1</sub>



Type P



Type R



Type S



Type T

mm Ø 35

## TWIST PUSH-PULL DOUBLE KNOB



Type Rotologic 2 (Twist)



Type Logic 2 (Push-Pull)

mm Ø 35

## ELECTRONIC KNOB



Electric

# **LIRA**<sup>spa</sup>

since 1925

MADE IN ITALY [www.lira.com](http://www.lira.com)

13018 VALDUGGIA (VC) ITALY

TEL. +39 0163 / 43 88 - FAX +39 0163 / 43 88 45

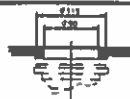
e-mail: [info@lira.com](mailto:info@lira.com) - [www.lira.com](http://www.lira.com)







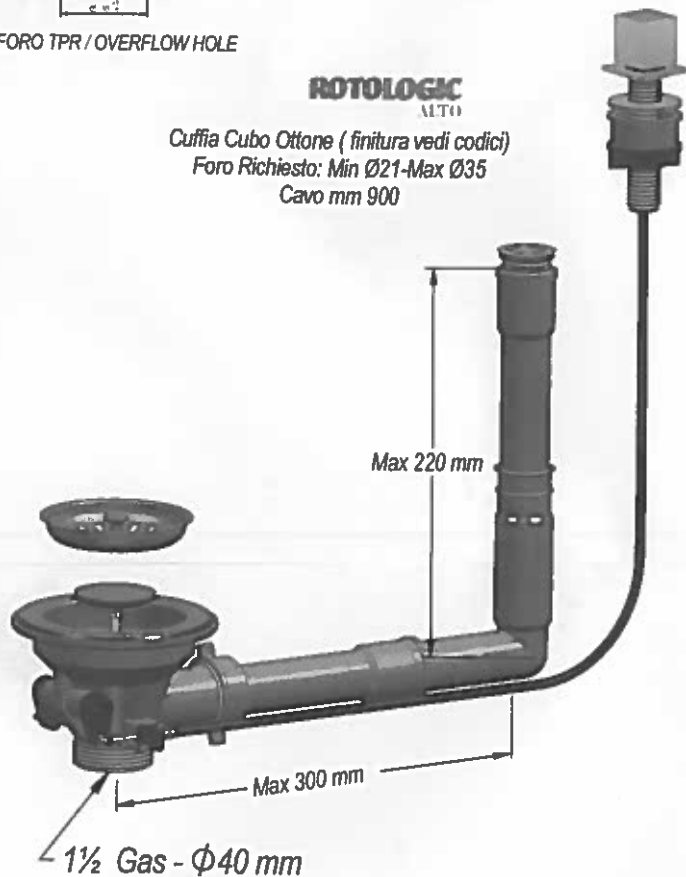
FORO TPR / OVERFLOW HOLE



FORO SCARICO  
DRAIN HOLE

**ROTOLOGIC**  
ALTO

Cuffia Cubo Ottone (finitura vedi codici)  
Foro Richiesto: Min Ø21-Max Ø35  
Cavo mm 900



1 1/2 Gas - Ø40 mm

Conforme a :  
Conforming to :  
EN274

LIRA Code

1755.678 INOX - POMOLO NICKEL SATIN  
1755.679 INOX - POMOLO CROMATO

PRODOTTORE	MODELLO	DESCRIZIONE	DATA
il salterello	ROTOLOGIC - CUBO - DOPPIO ATTACCO	ALTO	
		CAVO 900 - TPT VERTICALE - EXIT 1 1/2 Gas - Ø40	
<b>LIRA</b> VALDUGGIA (VC) MADE IN ITALY info@lira.com	DATA PUBBLICAZIONE DATA <b>02/11/2015</b>	EDIZIONE/ISSUE <b>000</b>	
	LIBRERIA DISEGNI A/C		
CODICE PRODOTTORE MODELLO <b>A1717NX</b>			

Questo disegno appartiene a tutti i depositi della Ditta LIRA s.p.a. - COPRIGIA (VA) -  
 È vietata la ristampa o l'uso non autorizzato senza permesso scritto dalla Ditta LIRA s.p.a. - COPRIGIA (VA).  
 This design is reserved to all the deposits of the company LIRA s.p.a. - COPRIGIA (VA).  
 No reuse of the project is allowed to the LIRA Database and the protection of products of work is reserved to the company.