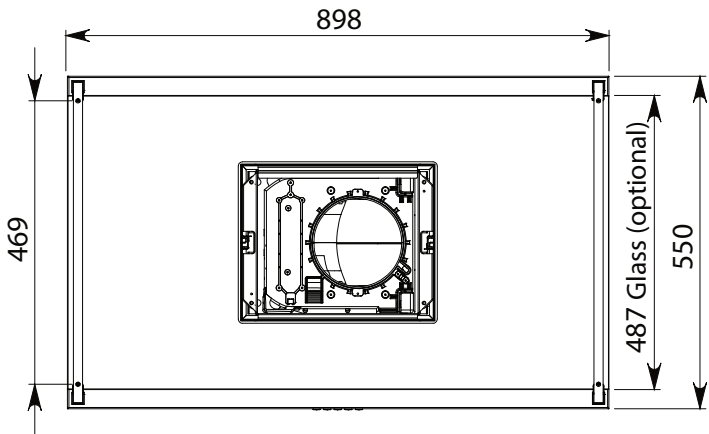
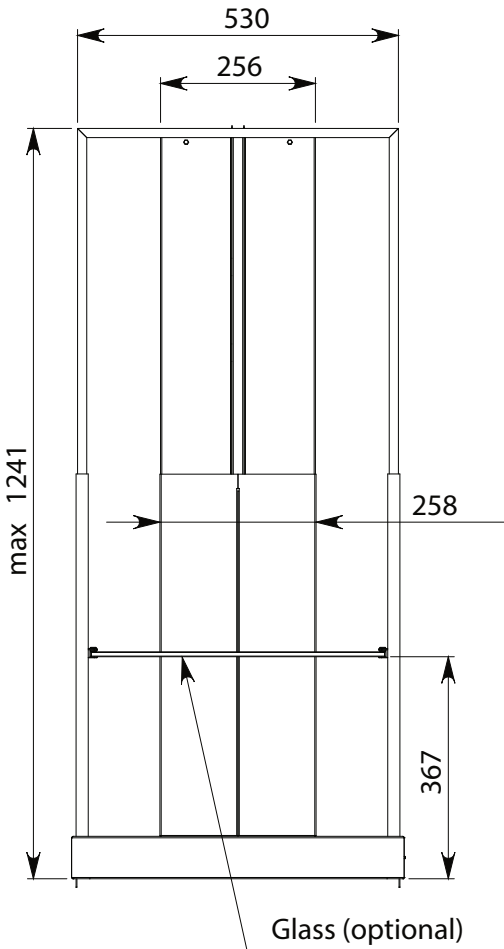
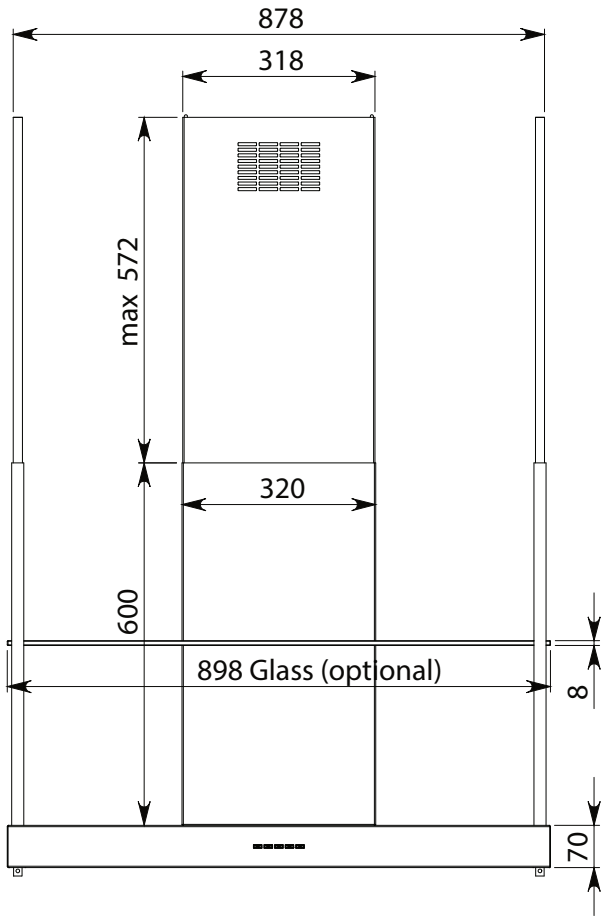


# Europa 90



 **35 kg**