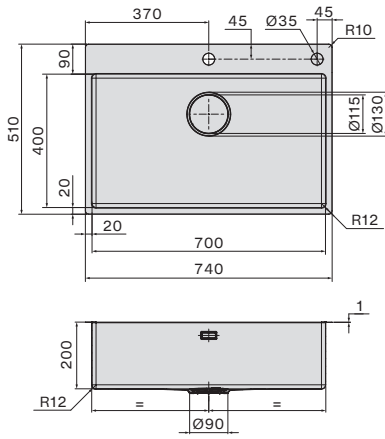


GARDA 70

Méretezrajzok

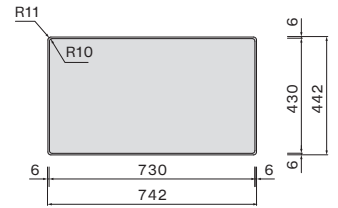
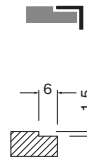
cikkszámok

kivágási méret



SGA7000F.00#SSF

Szintbe szerelhető



SGA7000F.00#SSF

Munkalapra szerelhető

