

LUMEN ISOLA 175 NRS

Változat

Sziget 175 cm - Bal - 800 m3/h

Kollekció

NRS kollekció

EAN kód

8034122362908

JELLEMZŐK

NRS technológia a csendesebb konyháért
Perimetrikus elszívás
Elektronikus vezérlés
LED-világítás
Fém zsírszűrő,
eltávolítható és mosható
Opcionálisan kombinált
regenerálható Carbon.Zeo szűrő

OPCIONÁLIS TARTOZÉKOK

KACL.572#I

H1200 bővítés- Sziget

KACL.961

Szén- és zeolitszűrő

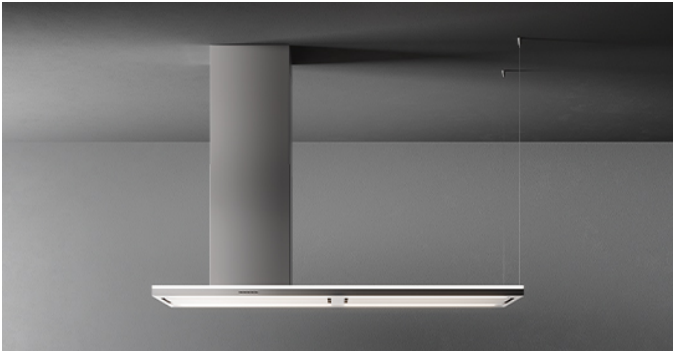
101080260

Fém zsírszűrő AISI 304,5x220

(Lumen Is.175)

MŰSZAKI JELLEMZŐK

Felszerelési mód
Sziget
Méretek
175 cm
Kivitel
Scotch brite rozsdamentes acél
(AISI 304)
Motor
800 m³/h
Vezérlés típusa
Elektronikus vezérlés
Sebességfokozatok
4
Világítás
LED-szalag (4000 K)
Filter
Fém zsírszűrő AISI 304,5x220
(Lumen Is.175)
Minimális távolság
Gáz főzőlaptól: 60 cm
Elektromos főzőlaptól: 52 cm



A fénykép csak tájékoztató jellegű
Lehet, hogy nem felel meg a kiválasztott változatnak.

CSOMAGOLÁS: SÚLYOK ÉS TÉRFOGATOK

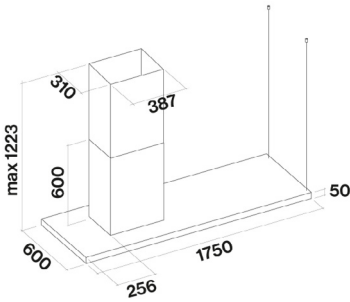
Csomagolás mérete
Hossz
0 mm
Magasság
0 mm
Mélység
0 mm

FOGYASZTÁS ÉS CSATLAKOZÁSI JELLEMZŐK

Maximális fogyasztás
280 W
Feszültség
220–240 V
Frekvencia
50 - 60 Hz

MOTOR MŰSZAKI ADATLAP

Maximális kapacitás
610 m³/h
I.E.C. 61591
Maximális zajszin
t 55 dB(A)re1pW
I.E.C.60704-2-13
Maximum nyomás (Pa)
582 Pa
Motor max. teljesítménye
224 W
ENERGIAOSZTÁLY
C



LUMEN ISOLA 175 NRS

Változat

Sziget 175 cm - Bal - 800 m3/h

Kollekció

NRS kollekció

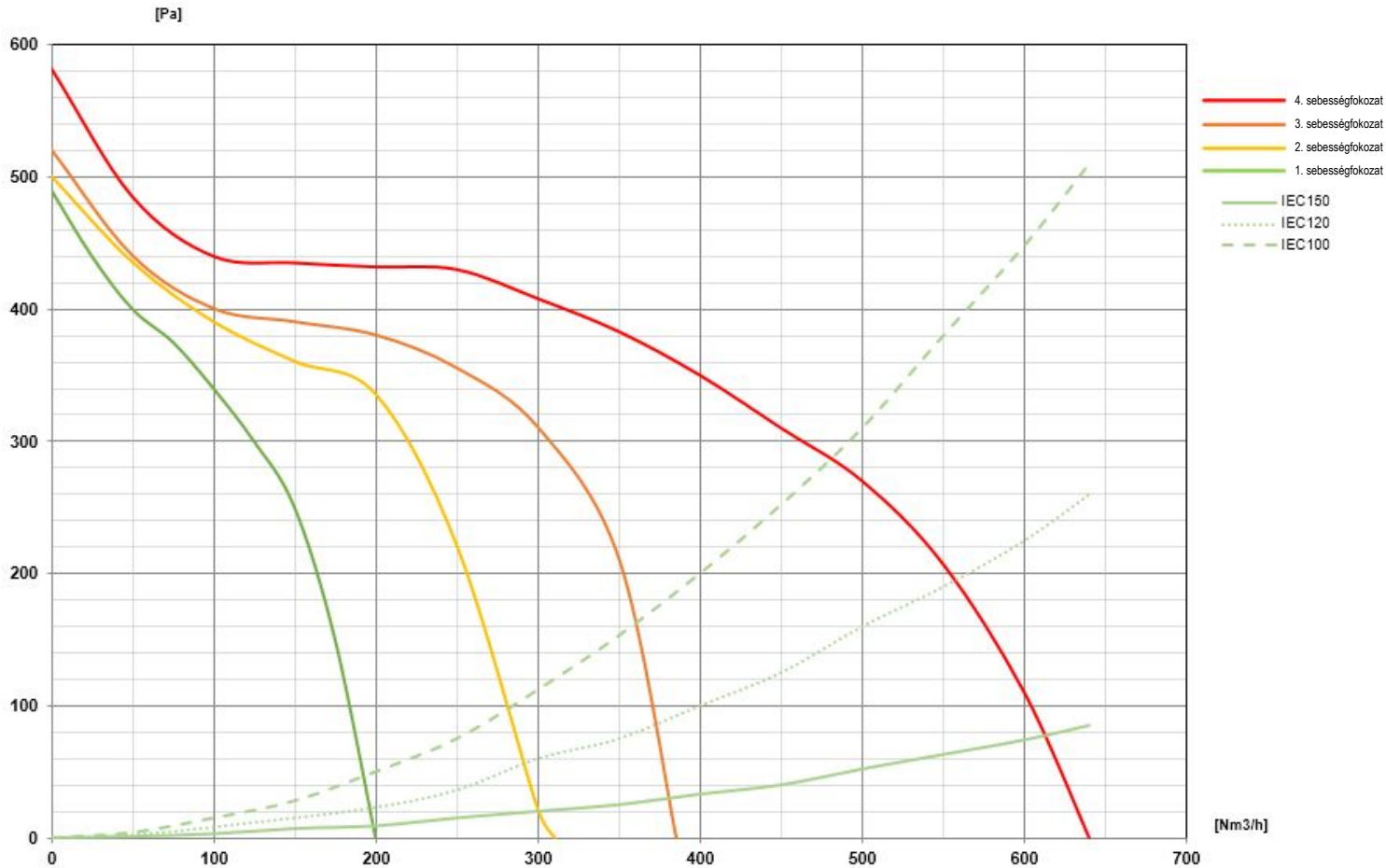
EAN kód

8034122362908

MOTOR MŰSZAKI ADATLAP

Motor fordulatszáma	1	2	3	4
Zajszint dB(A)re1pW-I.E.C. 60704-2-13	37	41	46	55
Kapacitás (m3/h) I.E.C.61591	190	300	380	610
Maximum nyomás (Pa)	490	500	520	582
Motor teljesítménye (W)	130	150	178	224
Légkifúvás	150	150	150	150

KAPACITÁS / NYOMÁS



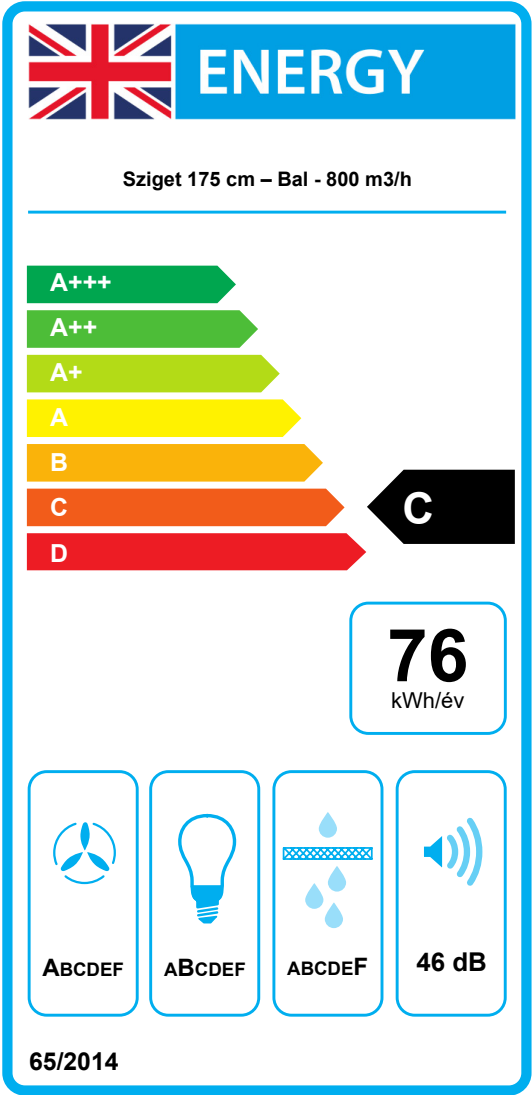
LUMEN ISOLA 175 NRS

Változat
Sziget 175 cm - Bal - 800 m3/h

Kollekció
NRS kollekció

EAN kód
8034122362908

ENERGIACÍMKE



PF		
S	Falmec Spa	
M	Sziget 175 cm – Bal - 800 m3/h	
AEC	76,3	kWh/év
EEC	C	
FDE	28,9	
FDEC	A	
LE	24,0	
LEC	B	
GFE	53,0	
GFEC	F	
Qmin	220,0	m³/h
Qmax	375,0	m³/h
Qboost	610,0	m³/h
SPEmin	37	dBa
SPEmax	46	dBa
SPEboost	55	dBa
PO	-	W
PS	0,48	W
PI		
F	1	
EEL	70,1	
Qbep	369,0	m³/h
Pbep	369	Pa
Qboost	610,0	m³/h
Wbep	131,0	W
WL	39,00	W
Emiddle	937	lex
Lwa-SPEmax	46	dBa

PF_Termékismertető adatlap a 65/2014 szerint S_Szállító neve / M_Modell azonosítója / AEC_Éves energiafogyasztás (AEC hood) / EEC_Energiahatékonysági osztály / FDE_Folyadékdinamikai hatékonyság (FDE hood) / FDEC_Folyadékdinamikai hatékonysági (FDE) osztály / LE_Világítás hatékonyság (LE hood) / LEC_Világítás hatékonysági osztály / GFE_Zsírzsűrési hatékonyság / GFEC_Zsírzsűrési hatékonysági osztály / Qmin_Légáram (m³/h) minimum sebességen normál használat esetén / Qmax_Légáram (m³/h) maximum sebességen normál használat esetén / Qboost_Légáram intenzív/turbó beállítás esetén (m³/h) (Max. légáram) / SPEmin_Légi akusztikai A-súlyozott hangteljesítmény-kibocsátás minimális sebességnél, normál használat esetén / SPEmax_Légi akusztikai A-súlyozott hangteljesítmény-kibocsátás maximális sebességnél, normál használat esetén / SPEboost_Légi akusztikai A-súlyozott hangteljesítmény-kibocsátás (dB) intenzív vagy turbó sebességnél/ P0_Energiafogyasztás kikapcsolt módban (Po) / Ps_Energiafogyasztás készenléti módban (Ps). **PI_További információk a 66/2014 szerint** F_Időnövelő tényező / EEL_Energiahatékonysági index / Qbep_Mért légáramlási sebesség a legjobb hatékonysági ponton / Pbep_Mért légnyomás a legjobb hatékonysági ponton / Qboost_Maximum légáram / Wbep_Mért elektromos teljesítmény a legjobb hatékonysági ponton / WL_Világítási rendszer névleges teljesítménye / Emiddle_A világítási rendszer átlagvilágítása a főzőfelületen / Lwa=SPEmax_Hangnyomásszint a legnagyobb sebességen.