

LUMEN ISLAND 175

Változat

(Balos) - Sziget - 175 cm - Inox
- 800 m³/h

Kollekció

Design

EAN kód

8034122363769



A fénykép csak tájékoztató jellegű, lehet, hogy nem felel meg a kiválasztott változatnak.

JELLEMZŐK

Kerületi szívás
Elektronikus vezérlés
Fém zsírszűrő, kivehető
és mosható Kombináltan
regenerálható
Szén. Zeo szűrő
(opcionális)
A bal oldali kéményes
kivitelben is kapható

Az elszívási terület és a
gombtábla az elülső
oldalhoz képest a bal
oldalon található.

Az elszívó rész 90 cm
széles és a kémény alatt
helyezkedik el. Magas
mennyezetek esetén a h
1200 extra hosszúságú
készlet : KACL . 557# I +
KACL . 350 ;

OPCIONÁLIS KIEGÉSZÍTŐK

KACL .1039

Szén. Zeo Microtech szűrő

KACL . 557# I

H 1200 sziget meghosszabbítása - Inox

KACL . 815

Védő tisztítókendő rozsdamentes acélhoz
(dobozban 10 db) KACL . 866

Légáramú szállítószalag a
visszaszivattyúzási változatokhoz (Sziget)

MŰSZAKI JELLEMZŐK

Beépítés típusa

Sziget

Méretek

175 cm

Kivitel

Scotch brite rozsdamentes acél (AISI 304)

Motor

800 m³/h

Vezérlés típusa

Elektromos vezérlés

Sebesség

3 + boost

Világítás

Led szalag (4000 K)

Szűrő

3 x Fémszűrő AISI 304 ,5x220 (pótalkatrész)

Minimális távolság

Gáz főzőlaptól: 64 cm

Elektromos főzőlaptól:

52 cm

CSOMAG: SÚLYOK ÉS ÚRTARTALOM

Bruttó súly

59 kg

Nettó súly

48 kg

Úrtartalom

0.66 m³

Csomagolás mérete

Hossz.

1905 mm

Mag. 475

mm

Mély.

725 mm

ENERGIAFOGYASZTÁS ÉS CSATLAKOZÁSI LEHETŐSÉGEK

Maximális energiafogyasztás

280 W

Feszültség

220 -240 V

Frekvencia

50 - 60 Hz

MOTOR MŰSZAKI ADATLAP

Maximális kapacitás

670 m³/h

I. E. C. 61591

Maximális zajszint

67 dB(A) re 1 p W

I. E. C. 60704 -2-13

Maximális nyomás (Pa)

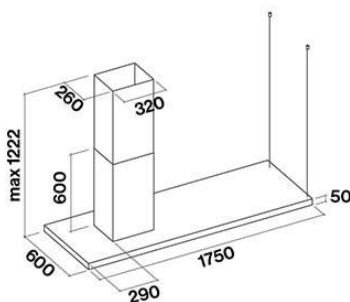
500 Pa

Motor maximális teljesítménye

215 W

Energiaosztály

C



LUMEN ISLAND 175

Változat

(Balos) - Sziget - 175 cm - Inox
- 800 m³/h

Kollekció

Design

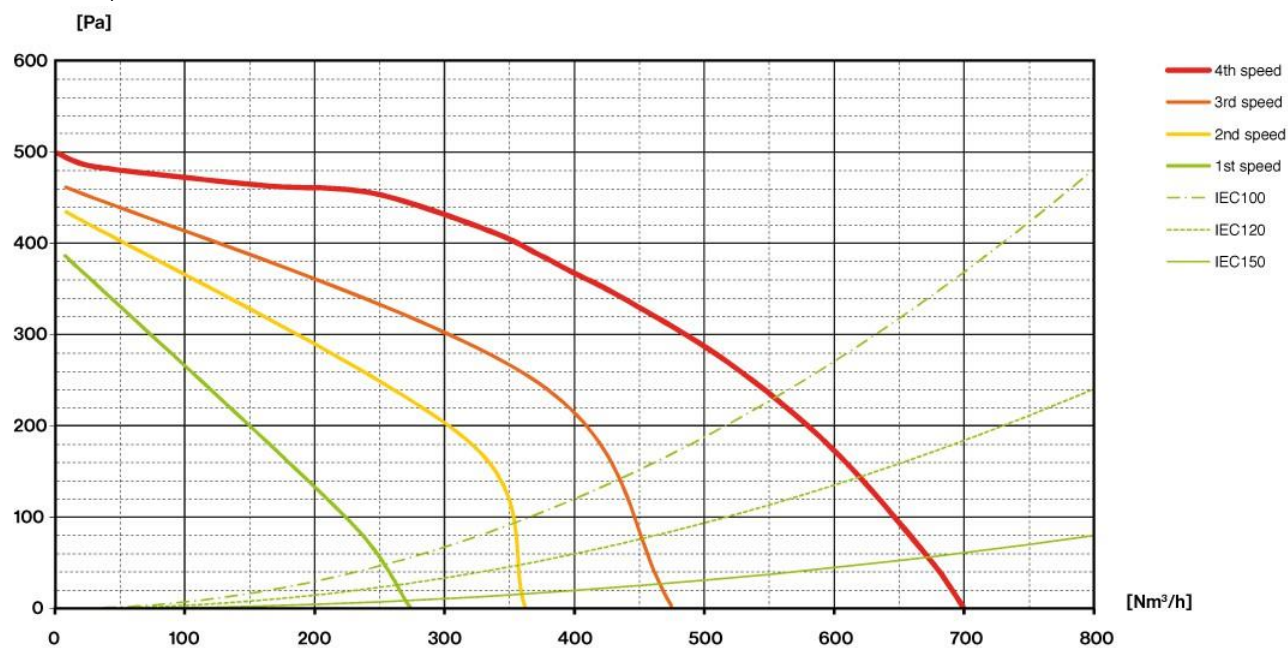
EAN kód

8034122363769

MOTOR MŰSZAKI ADATLAP

Motor fordulatszám	1	2	3	4
Zajszint d B(A) re 1p W-I . E . C . 60704 - 2 - 13	49	55	61	67
Kapacitás (m ³ /h) I . E . C . 61591	270	360	470	670
Maximális nyomás (Pa)	390	420	460	500
Teljesítmény (W)	134	156	180	215
Kivezetés (mm)	150	150	150	150

KAPACITÁS / NYOMÁS



LUMEN ISLAND 175

Változat

(Balos) - Sziget - 175 cm - Inox
- 800 m³/h

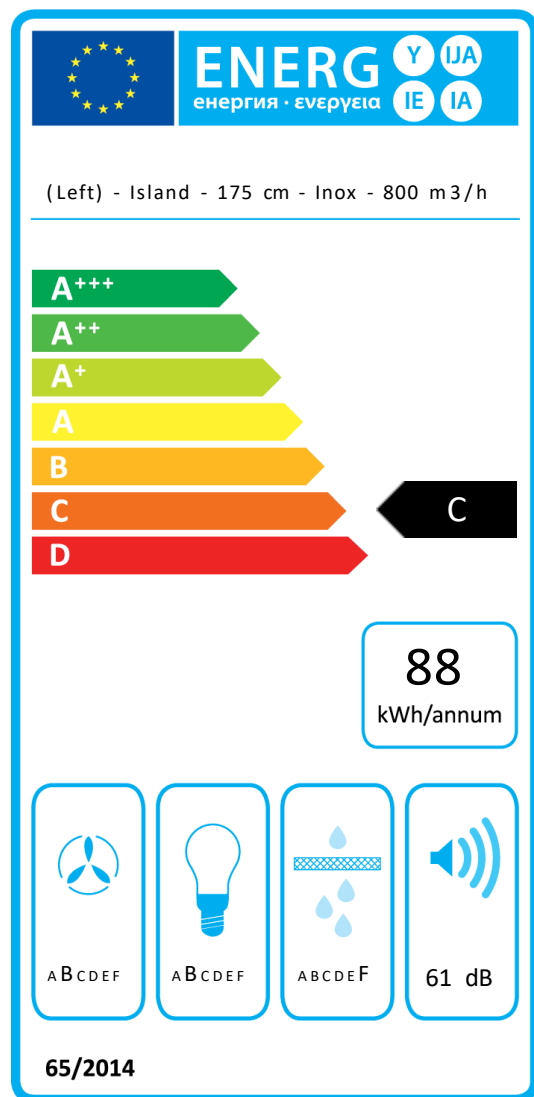
Kollekció

Design

EAN kód

8034122363769

ENERGIAFOGYASZTÁST JELÖLŐ CÍMKÉ



PF		
S	Falmec Spa	
M	(Balos) - Sziget - 175 cm - Inox - 800 m ³ /h	
AEC	87,8	kWh/a
EEC	C	
FDE	25,5	
FDEC	B	
LE	24,0	
LEC	B	
GFE	53,0	
GFEC	F	
Qmin	270,0	m ³ /h
Qmax	470,0	m ³ /h
Qboost	670,0	m ³ /h
SPEmin	49	dBa
SPEmax	61	dBa
SPEboost	67	dBa
PO	-	W
PS	0,48	W
PI		
F	1	
EEl	74,4	
Qbep	333,0	m ³ /h
Pbep	407	Pa
Qboost	670,0	m ³ /h
Wbep	147,7	W
WL	39,00	W
Emiddle	937	lux
Lwa- SPEmax	61	dBa

PF__Termékmertető adatlap a 65/2014 EU-rendelet szerint S_Szállító neve / M_Modell azonosítója / AEC_Éves energiafogyasztás (AEC hood) / EEC_Energiahatékonysági osztály / FDE_Folyadékdinamikai hatékonyság (FDE hood) / FDEC_Folyadékdinamikai hatékonysági (FDE) osztály / LE_Világítás hatékonyság (LE hood) / LEC_Világítás hatékonysági osztály / GFE_Zsírzsűrési hatékonyság / GFEC_Zsírzsűrési hatékonyság / Qmin_Légáram (m³/h) minimum sebességen normál használat esetén / Qmax_Légáram (m³/h) maximum sebességen normál használat esetén / Qboost_Légáram intenzív/erős beállítás esetén (m³/h) (Max. légáram) / SPEmin_Légi akusztikai A-súlyozott hangteljesítmény-kibocsátás minimális sebességnél, normál használat esetén / Légi akusztikai A-súlyozott hangteljesítmény-kibocsátás minimális sebességnél, normál használat esetén / SPEboost_Légi akusztikai A-súlyozott hangteljesítmény-kibocsátás (dB) intenzív vagy turbó sebességnél / PO_Energiafogyasztás kikapcsolt módban (Po) / Ps_Energiafogyasztás készenléti módban (Ps). **PI_További információk a 66/2014 szerint** F_Időnövelő tényező / EEl_Energia-hatékonysági index / Qbep_Méрт légáramlási sebesség a legjobb hatékonysági ponton / Pbep_Méрт légnomás a legjobb hatékonysági ponton / Wbep_Méрт elektromos teljesítmény a legjobb hatékonysági ponton / WL_Világítási rendszer névleges teljesítménye / Emiddle_A világítási rendszer átlagvilágítása a főzőfelületen / Lwa=SPEmax_Hangnyomásszint a legnagyobb sebességen.