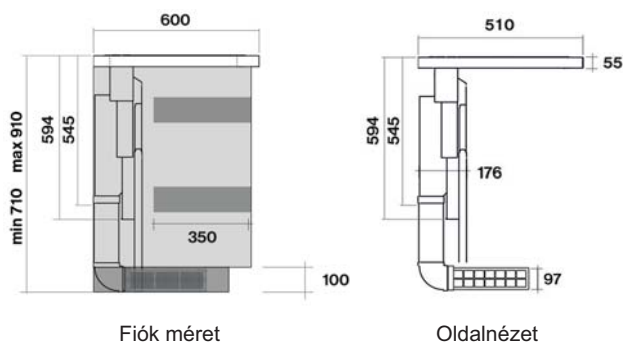


Sintesi: műszaki adatok.



Sintesi

- AISI 304 rozsdamentes acél keret
- Automatikusan kinyíló és záró szívópanel
- Szénkefe nélküli 9 sebességű motor extra teljesítmény funkcióval
- Az üvegbe épített érintésvezérlő panel piros LED kijelzővel
- Automata üzemmód (az elszívás energiája a főzés energiájához igazodik)
- 4 főzési zóna Flex Surface technológiával
- Kettős híd
- 9 főzési teljesítményfokozat + extra teljesítmény funkció
- Edényérzékelő szenzor
- Automatikus lekapcsolási időzítő
- Időkapcsoló / perc jelző
- Melegen tartó funkció
- Biztonsági kikapcsolás / biztonsági zárás funkció
- Maradványhő jelző
- Zsír szűrő telítettség jelző
- Carbon.Zero szűrő telítettség jelző
- Három fokozatú energiakezelő rendszer: 2.8 kW, 3.5 kW, 7.4 kW.



CUZW90.00P8#ZZI460F

EAN 8034122358918

Sintesi – 600 m3/h

Energiahatékonysági osztály: A++

KACL.930

Kis alsó Carbon.Zero szűrő

KACL.931

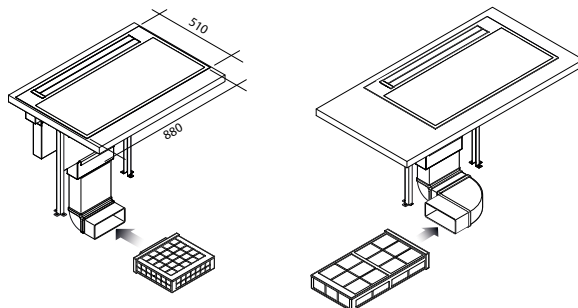
Kis alsó Carbon.Zero szűrő cserealkatrészek

KACL.945

Kompakt alsó Carbon.Zero szűrő

KACL.946

Kompakt alsó Carbon.Zero szűrő cserealkatrészek



Szűrős változat kis alsó szűrővel (KACL.930)

Szűrős változat kompakt alsó szűrővel (KACL.945)

