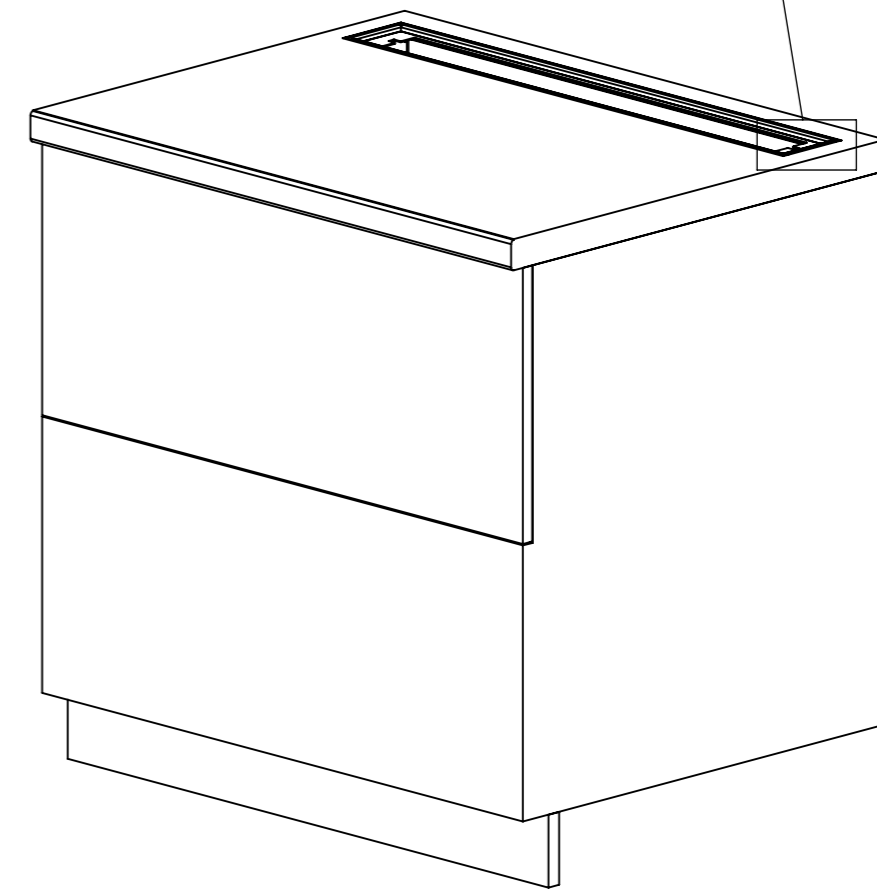
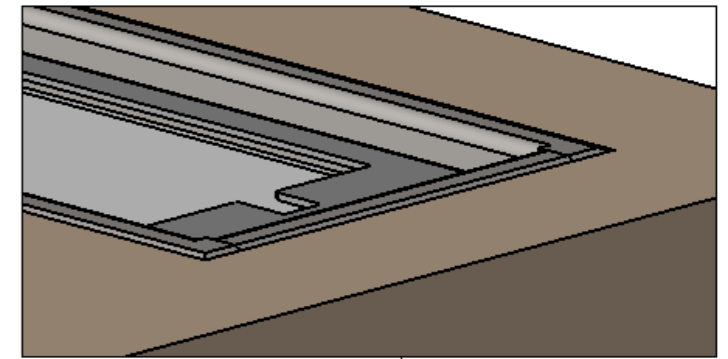
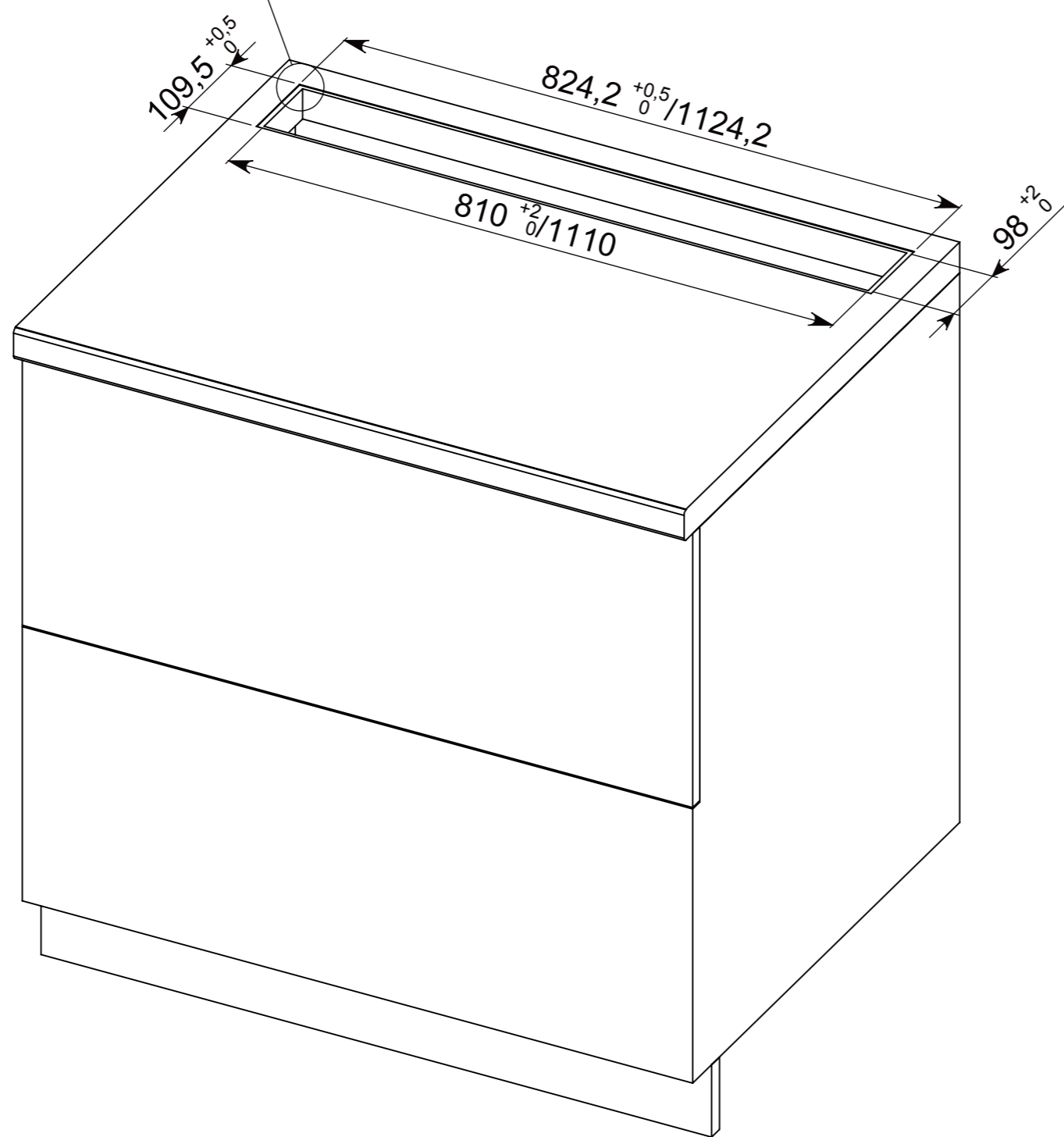
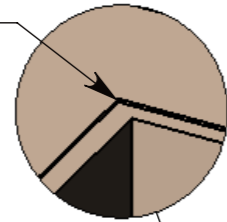


FORATURA PIANO DI LAVORO: 1110x98mm

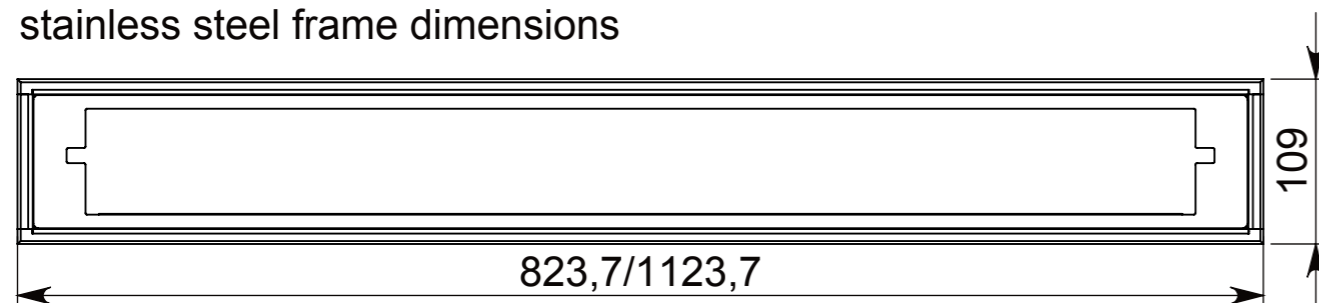
QUOTE SENZA TOLLERANZA				
tolleranza angolare	fino a 18	oltre 18 fino a 80	oltre 80 fino a 500	oltre 500
+/-1 grado	+/- 0.15	+/- 0.3	+/- 0.5	+/- 0.7

Rev:	Modifica:	Richiesta da:	Data:	Firma:
falmec		DOWNDRAFT 120	ASSIEME CAPPA	
J...ST DOCKER-0008		Modello: 001-D5ASS	Articolo: FALMEC	1:8
Via dell' Artigianato, 42 31029 Vittorio Veneto(TV) Italy		Cliente:	Tessarollo	06/09/12
Tel: +39 0438 5025		Materiale:	Disegnato da:	Data:
Fax: +39 0438 501531		--- Sat. in vista	Tomè	06/09/12
Internet: www.falmec.com		- - - - - Sat. lato opposto	Verificato da:	Data:
			001D5ASS	N° Disegno:
				N° Rev:

R= 0/0,5mm



stainless steel frame dimensions



QUOTE SENZA TOLLERANZA				
tolleranza angolare	fino a 18	oltre 18 fino a 80	oltre 80 fino a 500	oltre 500
+/- 1 grado	+/- 0.15	+/- 0.3	+/- 0.5	+/- 0.7

Rev:	Modifica:	Richiesta da:	Data:	Firma:
falmec		DOWNDRAFT 90/120	ASSIEME CAPPA	
J-ST DOCKER-0008		Modello:	Articolo:	1:10
Via dell' Artigianato, 42 31029 Vittorio Veneto(TV) Italy		Cliente:	Scala:	
Tel: +39 0438 5025 Fax: +39 0438 501531 Internet: www.falmec.com		Materiale:	Tessarollo	03/04/12
+/- 1 grado		Sat. in vista	Disegnato da:	Data:
		Sat. lato opposto	Verificato da:	Data:
			N. Disegno:	N. Rev: