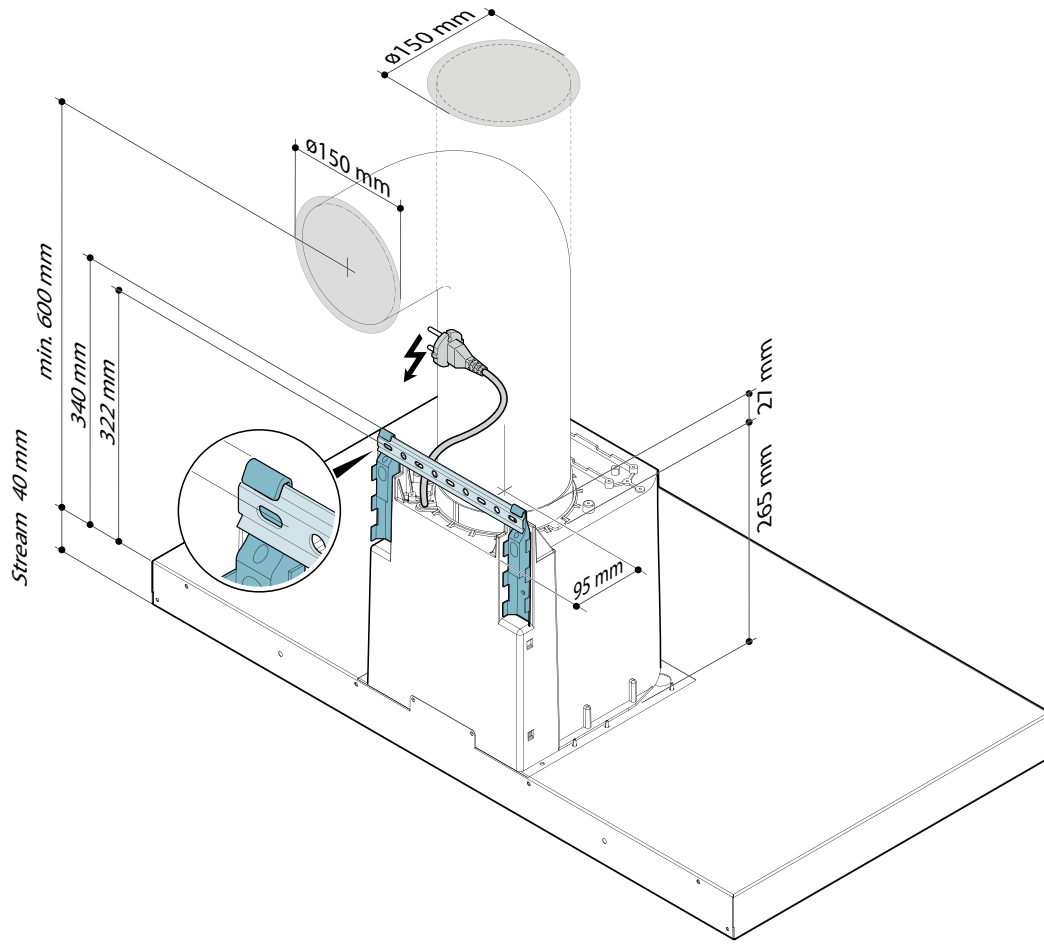
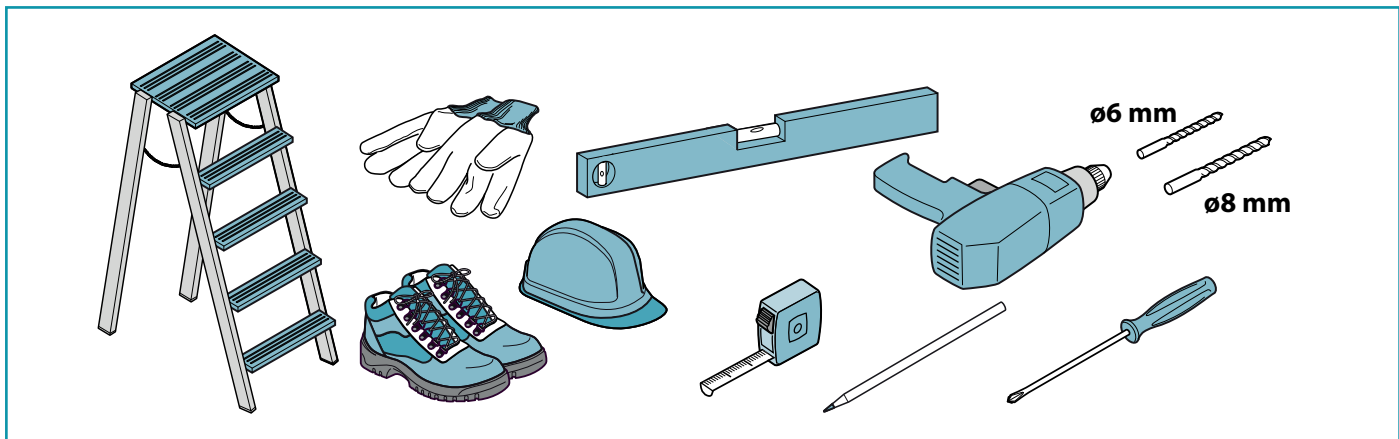
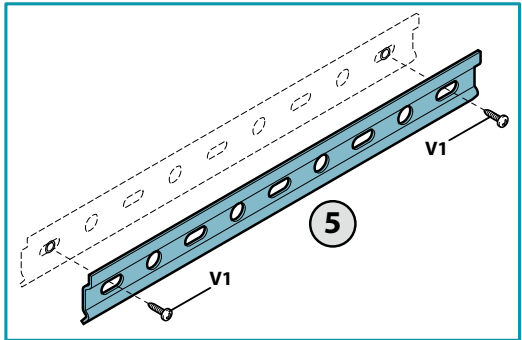
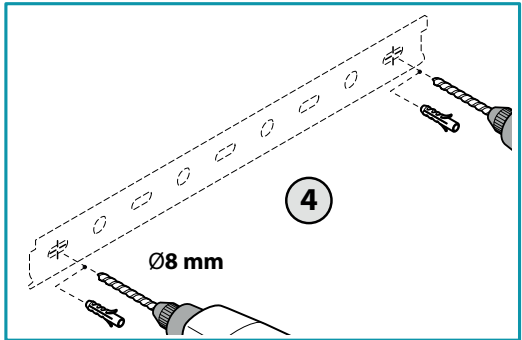
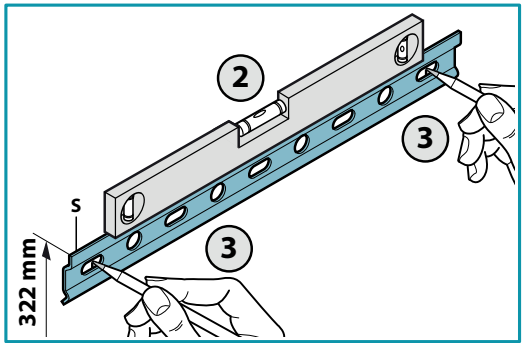
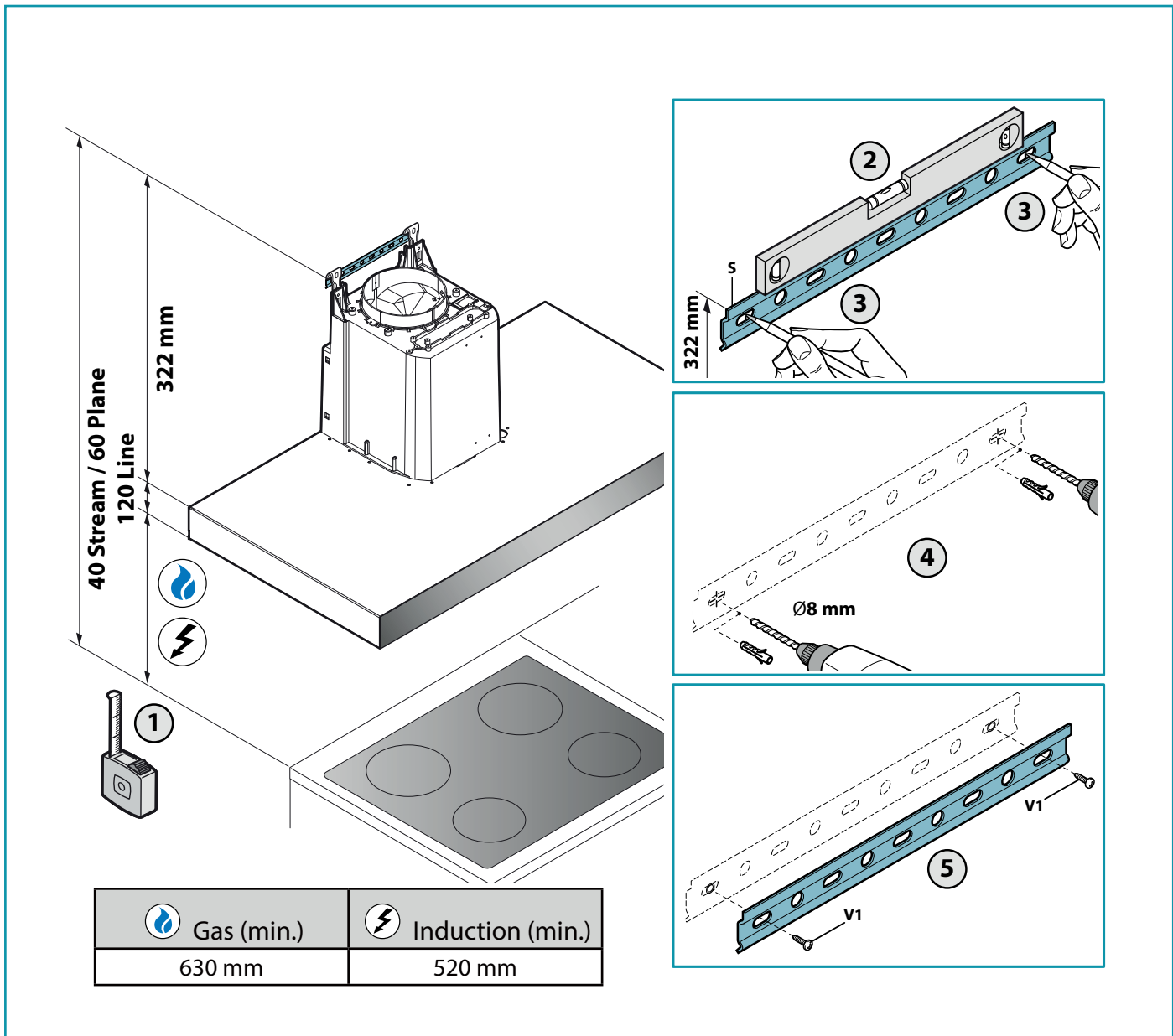
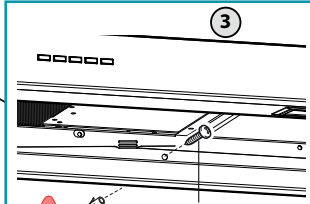
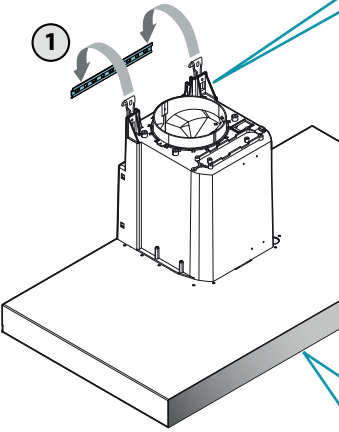
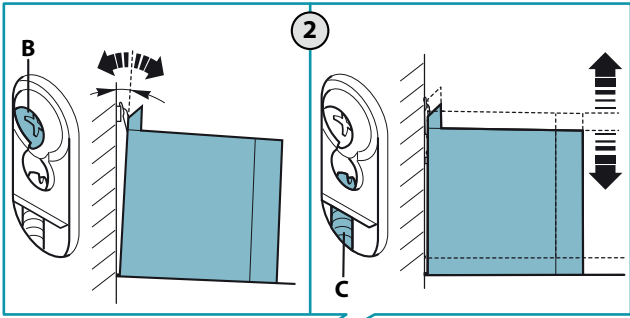


800  
m<sup>3</sup>/h

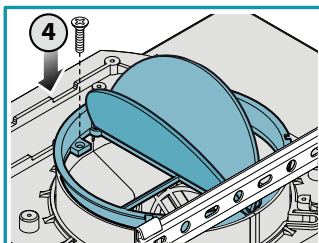
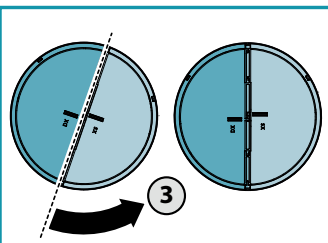
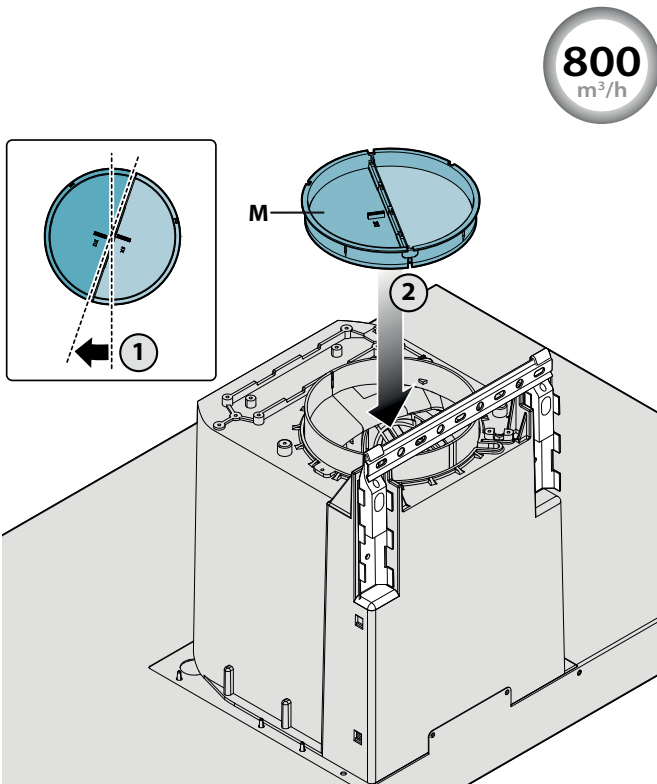
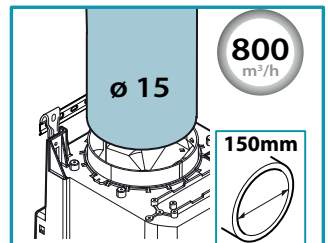
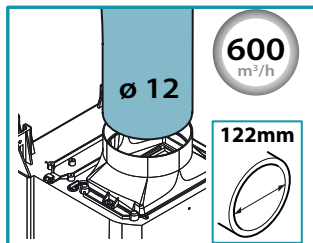
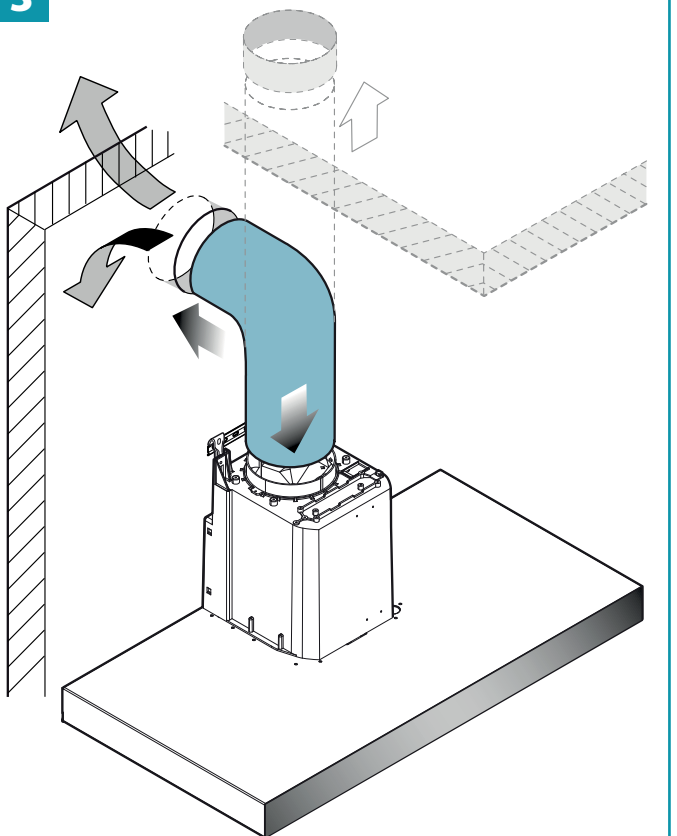




**1**

HU - Kötelező biztonsági csavarok  
EN - Mandatory safety screws.

HU Kürtő rögzítése (1), visszacsapó szelep beszerelése és kivezető cső szerelése (3).

**2****3**

IT - Kivezető cső szerelése

EN - Flue assembly.

