

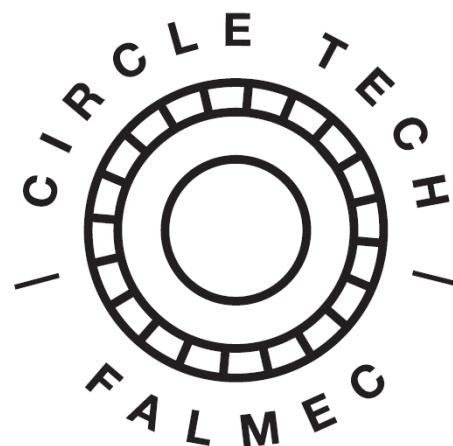
# falmecc

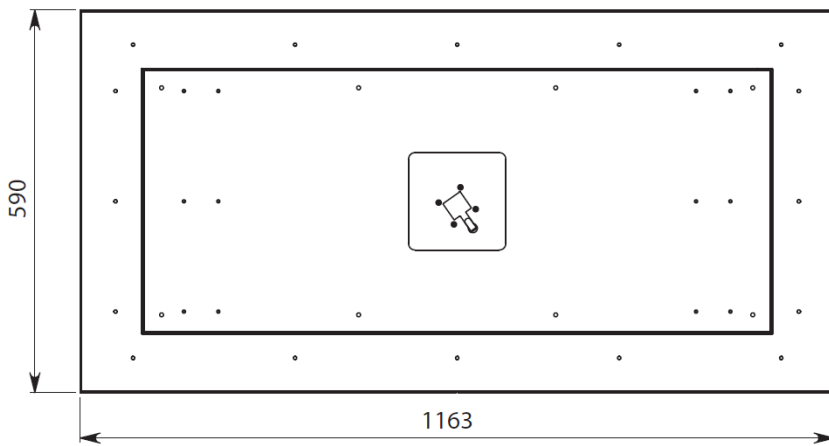
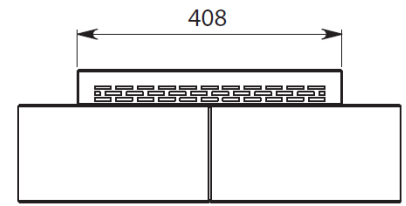
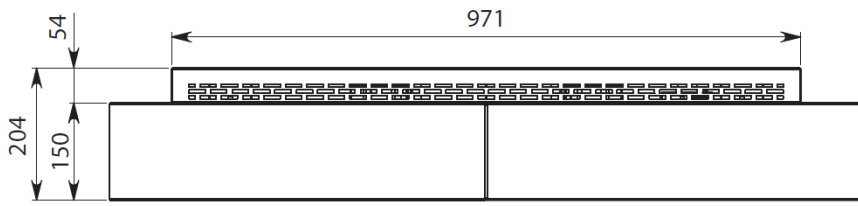
Life inspired.



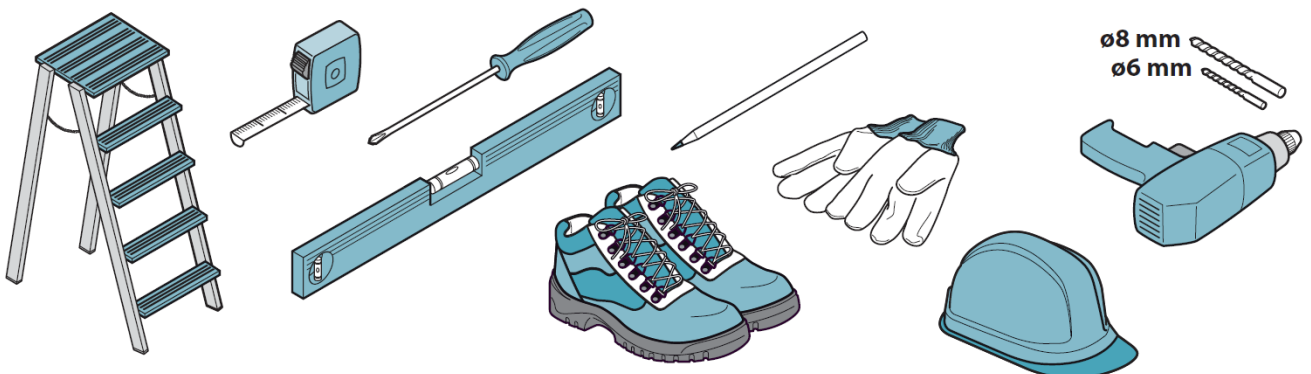
## Vega

HU ÚTMUTATÓ FÜZET  
EN INSTRUCTIONS BOOKLET





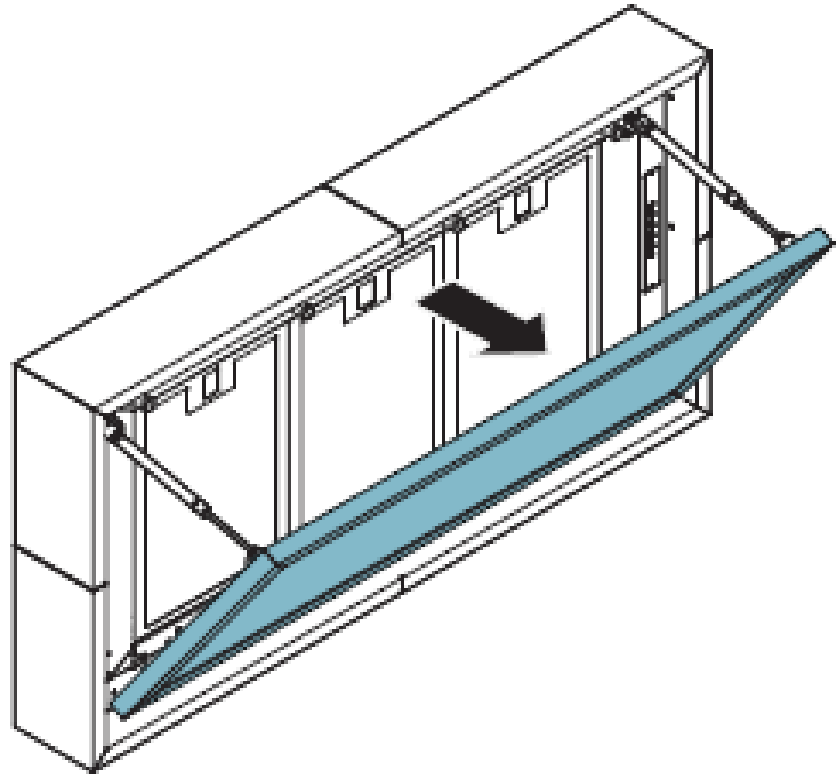
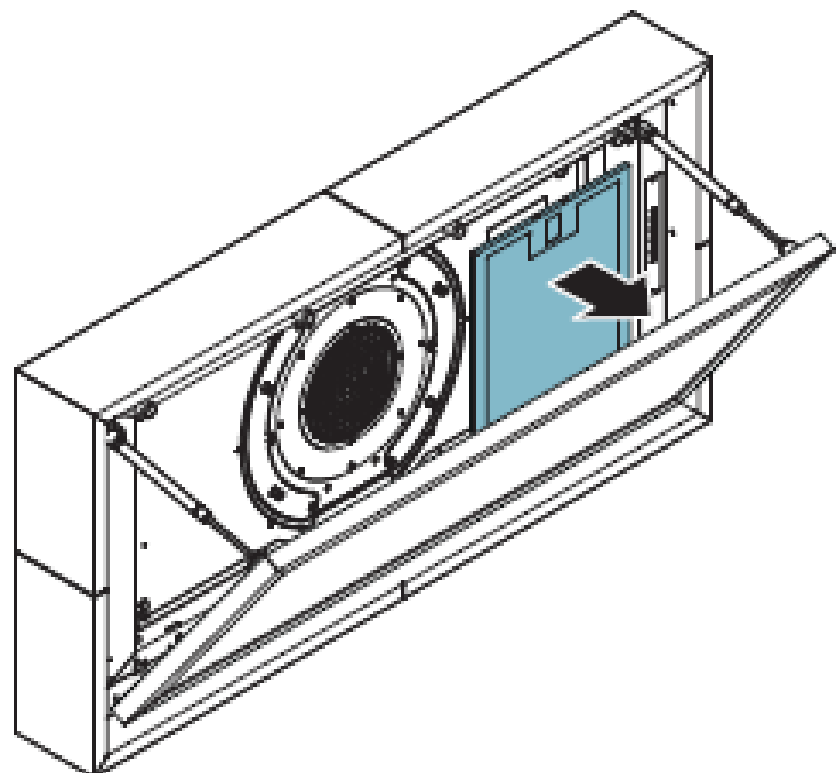
 45 kg



**1**

**HU Előkészítő műveletek:** Nyissa ki a panelt (1), vegye ki a szűrőt (2).

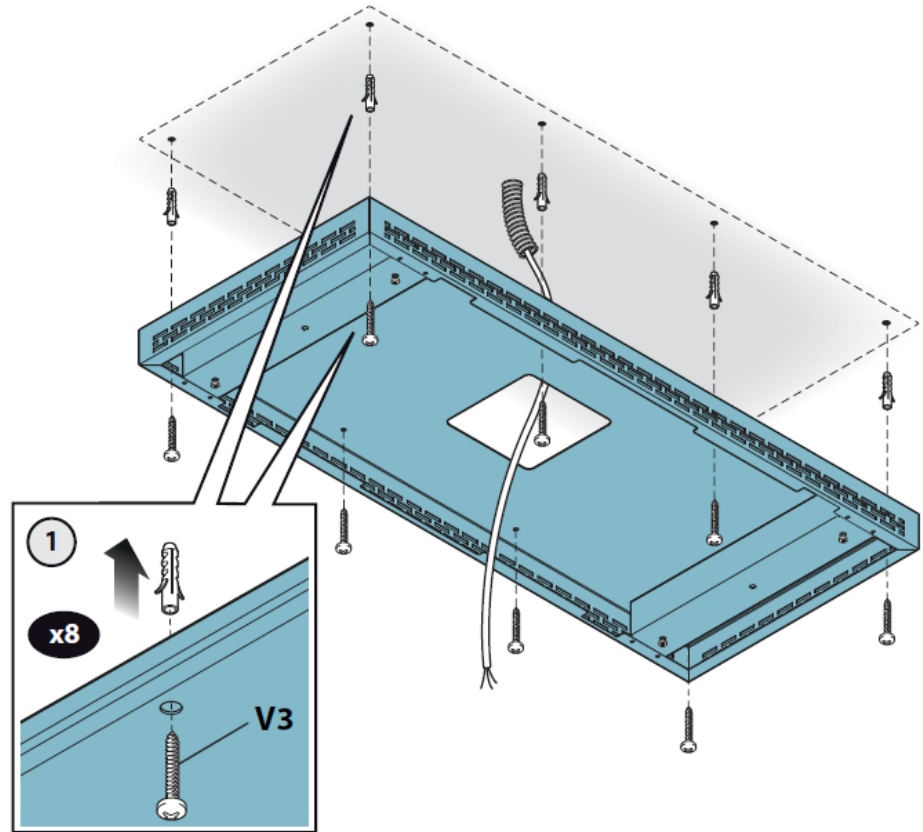
**EN - Preliminary operations:**  
Open the panel (1), Remove the filters (2).

**2**

3

HU - A tartókonzol rögzítése a mennyezetre (3).

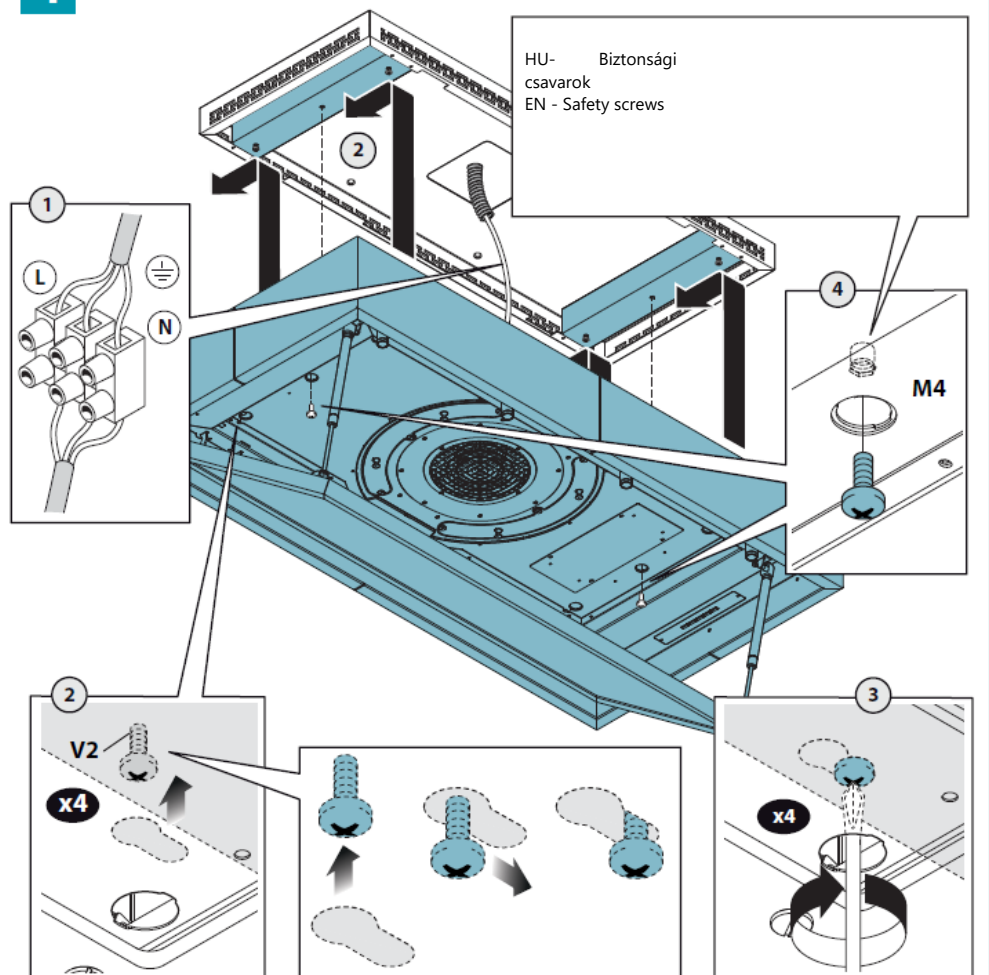
EN - Securing of the fastening bracket to the ceiling (3).



4

HU - Az elszívóernyő elektromos bekötése és felszerelése (4).

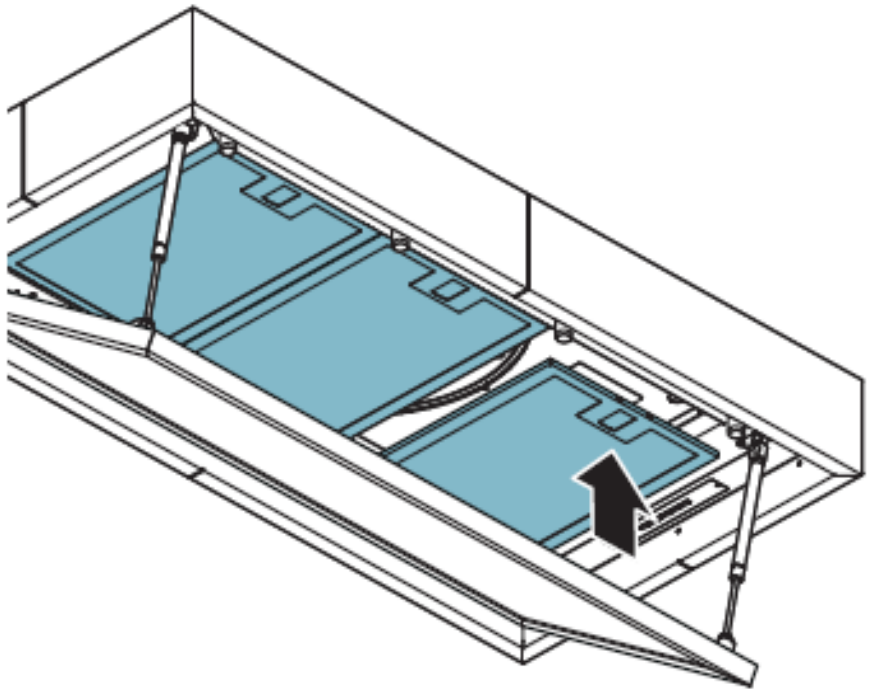
EN - Electric connection and installation of the hood (4).



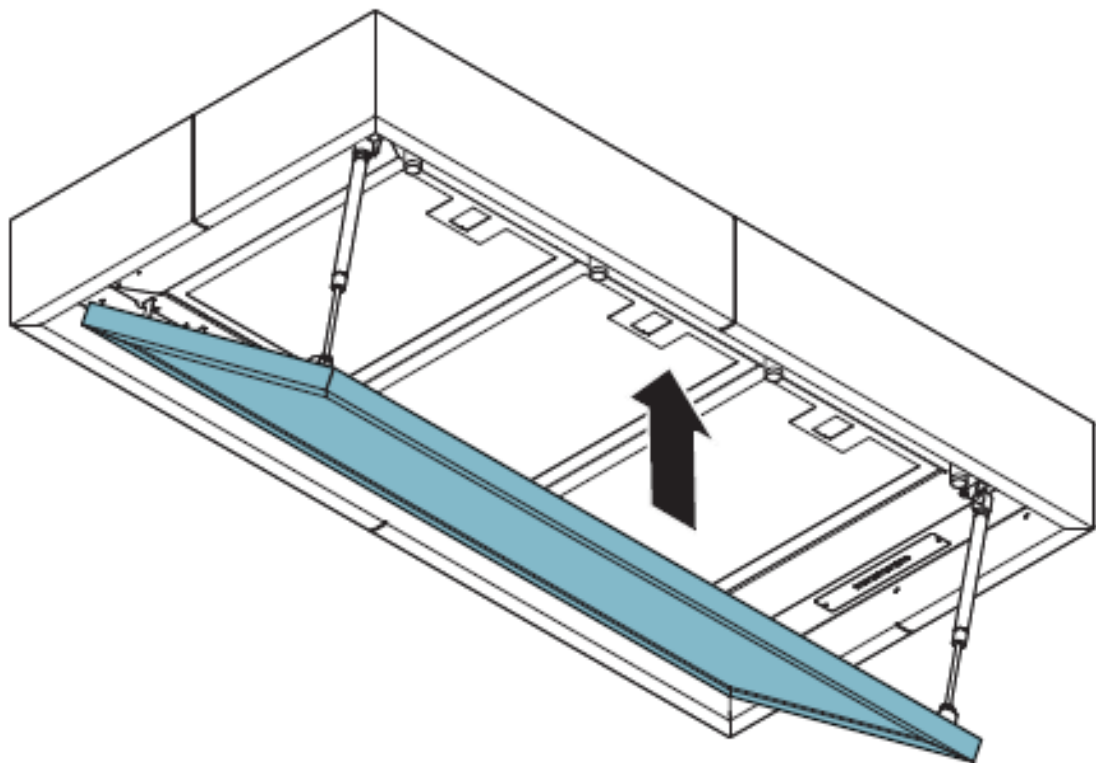
5

HU - A fémszűrők behelyezése (5). Az elszívóernyő bezárása (6).

EN - Insertion of metal filters (5). closing the hood (6).



6



## BIZTONSÁGI ÚTMUTATÁSOK ÉS FIGYELMEZTETÉSEK



A beépítési műveleteket gyakorlott és szakképzett szerelők végezhetik az ebben a füzetben található utasításoknak és a hatályos előírásoknak megfelelően.

**NE használja az elszívó ernyőt, ha a tápkábel, vagy más alkotórész megsérült:**

Váltsza le az elszívóernyőt a tápegységről és a javítás érdekében vegye fel a kapcsolatot a forgalmazóval, vagy a meghatalmazott szervizcéggel.

**Ne módosítsa a berendezés elektromos, mechanikai és funkcionális szerkezetét.**

Ne kísérelje meg a javításokat, vagy cseréket személyesen elvégezni. Alkalmatlan, vagy jogosulatlan személyek által végzett beavatkozások súlyos anyagi károkat okozhatnak a készüléken és személyi sérülésekhez vezethetnek, ezekre a gyártó garanciális kötelezettsége nem érvényes.

### FIGYELMEZTETÉSEK A TELEPÍTŐ SZÁMÁRA

#### MŰSZAKI BIZTONSÁG



Mielőtt az elszívóernyőt elkezdén felszerelni, ellenőrizze az alkatrészek működését, és hogy minden alkatrész megvan-e. Ha rendellenességeket fedezne fel, ne folytassa a szerelést, és vegye fel a kapcsolatot a forgalmazóval.

**NE szerelje fel az elszívóernyőt, ha esztétikai (vagy kozmetikai) hibát fedez fel. Tegye vissza az eredeti csomagolásba, és vegye fel a kapcsolatot a forgalmazóval.**

**Ha már felszerelte a készüléket, esztétikai (vagy kozmetikai) hiba miatt nem emelhet kifogást.**

A szerelés során mindig viseljen egyéni védőeszközt (pl.: munkavédelmi cipő) és tanúsítson körültekintő és előírások magatartást.

Az elszívóernyővel szállított szerelőkészlet (csavarok és dugók) csak falazatra történő felszereléshez alkalmazható: ha a készüléket eltérő anyagokból készült falazatra kell felszerelni, a fal felülete típusának és az elszívóernyő súlyának figyelembe vételével válasszon más telepítési módot (javaslatot a 2. oldalon talál).

Ne feledje, hogy a más szállítóktól beszerzett, a készülékkel együtt szállítottól eltérő típusú rögzítő rendszerekkel végzett szerelés, vagy olyanokkal, amelyek nem megfelelőek, elektromos veszélyeket és a mechanikai tömitésekkel kapcsolatos veszélyeket hordoznak.

Ne szerelje fel az elszívóernyőt külső téren és ne tegye ki az időjárás viszontagságainak (eső, szél, stb.).

#### ELEKTROMOS BIZTONSÁG



**Az elektromos hálózat, amelyhez az elszívóernyőt csatlakoztatni kell, meg kell feleljen az érvényben lévő helyi szabványok előírásainak, és földelt csatlakozásokkal kell rendelkezzen annak az országnak a biztonsági előírásai szerint, ahol a felhasználás történik. Feltöltődés elleni védelem tekintetében meg kell feleljen az Európában érvényes szabványok előírásainak.**

Az elszívóernyő telepítésének megkezdése előtt ellenőrizze, hogy az elektromos tápegység megfelel-e azoknak a paramétereknek, amelyek az elszívóernyő belső oldalán található adattáblán láthatók.

A felszerelt elszívóernyő elektromos hálózatra történő csatlakoztatására szolgáló dugaszolóaljzatnak elérhető helyen kell lennie, máskülönben egy főkapcsolót kell beszerezni, amivel az elszívóernyőt szükség esetén le lehet választani a hálózatról.

Az elektromos rendszeren bármilyen változtatást kizárólag képzett elektromos szakember végezhet.

A légszívók rögzítésére szolgáló csavarok (a gyártó szállítja) hosszúsága legfeljebb 13 mm lehet. Olyan csavarok használata, amelyek nem felelnek meg az ebben az útmutatásban leírtaknak, elektromos veszélyeket okozhatnak.

Ha a berendezés hibásan működik, ne kísérelje meg a problémát megoldani, hanem a javítás érdekében vegye fel a kapcsolatot a forgalmazóval, vagy egy felhatalmazott márkaszervizzel.



**Az elszívóernyő felszerelésekor a berendezés leválasztásához húzza ki a csatlakozódugót, vagy kapcsolja ki a főkapcsolót.**

#### BIZTONSÁGOS PÁRAELSZÍVÁS



**A berendezést ne csatlakoztassa olyan elszívóvezetékekhez, amelyek égés során keletkezett füst elszívására szolgálnak (például kazánok, tűzhelyek stb.).**

Az elszívóernyő telepítésének megkezdése előtt győződjön meg róla, hogy az összes elvárt előírást, amely a levegő helyiségből történő elvezetésére vonatkozik, betartották.

### FIGYELMEZTETÉSEK A FELHASZNÁLÓ SZÁMÁRA



**Ezeket a figyelmeztetéseket az Ön és más személyek biztonsága érdekében állítottuk össze. Ezért kérjük, gondosan és teljes egészében olvassa el ezt a füzetet mielőtt a berendezést használatba veszi, vagy tisztítani kezdi.**

A gyártó kizár minden felelősségvállalást az összes olyan közvetlen, vagy közvetett kárért, amely embert, vagyontárgyakat, vagy kedvenc háziállatot ért, és amely az ebben a füzetben található biztonsági figyelmeztetések figyelmen kívül hagyásából származnak.

**Rendkívül fontos, hogy ezt az útmutató füzetet a készülékkel együtt megőrizze, így később is beleolvashat.**

Ha a berendezést eladja, vagy átadja valaki másnak, gondoskodjon róla, hogy ez a füzet is átadásra kerüljön, így az új felhasználó megismerkedhet az elszívóernyő működésével és a figyelmeztetésekkel is.

Miután felszerelte a rozsdamentes acél elszívóernyőt, rögtön meg kell tisztítani, hogy eltávolítsa az öntapadó védőfólia maradványait, valamint minden zsír- és olajfoltot, amelyek, ha nem távolítják el, az elszívóernyő felületén javíthatatlan károsodásokat okozhatnak. A készülék szakszerű megtisztításához használja a gyártó által a készülékkel együtt szállított nedves törölröngyöket, amelyek azonban külön is megvásárolhatók.

Ragaszkodjon az eredeti tartalékalkatrészek használatához.

#### RENDELTESSZERŰ HASZNÁLAT

**A berendezést kizárólag nem professzionális, háztartási konyhákban végzett étmelfőzés során keletkezett gőzök elszívására tervezték, minden egyéb felhasználás nem rendeltetésszerűnek minősül. A nem rendeltetésszerű használat károkat okoz embernek, vagyontárgynak, vagy a kedvenc háziállatoknak, és a gyártót mentesíti minden felelősség alól.**

A berendezést, felügyelet mellett, 8 évnél idősebb gyermekek, csökkent fizikai, érzékszervi és mentális képességű, vagy tapasztalattal, tudással nem rendelkező személyek is használhatják, miután a berendezés biztonságos használatával kapcsolatban megfelelő eligazítást kaptak, és a használattal összefüggő veszélyeket megértették.

Gyermekek nem játszhatnak a berendezéssel. A felhasználó által végzendő tisztítást, karbantartást gyermekek felügyelet nélkül nem hajthatják végre.

#### HASZNÁLATTAL ÉS TISZTÍTÁSSAL KAPCSOLATOS FIGYELMEZTETÉSEK



**A tisztítási, vagy karbantartási munkák megkezdése előtt a berendezés leválasztásához húzza ki a csatlakozódugót, vagy kapcsolja ki a főkapcsolót.**

Ne használja az elszívóernyőt nedves kézzel, vagy meztlenül.

Mindig ellenőrizze, hogy az elektromos alkatrészek (világítás, elszívó ventilátor) ki vannak kapcsolva, ha a készüléket nem használja.

Az elszívóernyőre helyezett, vagy arra felfüggesztett (ha egyáltalán lehetséges) tárgyak súlya nem lehet több 1,5 kg-nál.

Fritőz használata esetén folyamatosan ellenőrizze a főzés folyamatát: A túlhevült olaj lángra kaphat.

Az elszívóernyő alatt ne hagyja felügyelet nélkül a nyílt lángot.

Az elszívóernyő alatt ne készítsen elő ételt nyílt lángon.

Soha ne használja az elszívóernyőt fém zsírszűrő nélkül: ilyen esetben a zsír és a szennyeződés lerakódik a berendezésben, és veszélyezteteti annak működését.

Az elszívóernyő hozzáférhető alkatrészei forrók lehetnek, ha a főzőberendezéssel egyidejűleg használja.

Ne végezzen tisztítási műveleteket, ha az elszívóernyő alkatrészei még forrók.

Tűzveszély állhat fenn, ha a tisztítást nem az ebben a füzetben ismertetett módon és azt ott felsorolt termékekkel végzi.

Kapcsolja le a főkapcsolót, ha a berendezést hosszabb ideig nem használja.



**Ha egyéb gázzal, vagy más tüzelőanyaggal működő készülékeket használ egyidejűleg, (kazán, kályha, tűzhely, stb.), győződjön meg róla, hogy a helyiség, ahol a gőz elszívása történik, a helyi előírásokkal összhangban megfelelően szellőztetett-e.**

## TELEPÍTÉS

Csak szakképzett személyzet számára készült



**Mielőtt elkezdi az elszívóernyő telepítését, gondosan olvassa el a „BIZTONSÁGI ÚTMUTATÁSOK ÉS FIGYELMEZTETÉSEK” című fejezetet.**

### MŰSZAKI JELLEMZŐK

A készülék műszaki adatait az elszívóernyő belső oldalán elhelyezett adattáblán találja.

### ELHELYEZÉS

**A főzőkészülék legmagasabb pontja és az elszívóernyő legalacsonyabb része közötti legkisebb távolságot a szerelési útmutatóban találja.**

Általános szabály, ha az elszívóernyőt gáztűzhely fölé szerelik a távolság legalább 65 cm (25,6") kell legyen. Azonban a 2002-11-07-én kelt EN60335-2-31 szabvány TC61 fejezetében foglaltaknak megfelelően (7.12.1 alpont, 15. megbeszélés, 10.11 napirendi pont) a tűzhely felülete és az elszívóernyő legalacsonyabb része közötti távolság a szerelési útmutatóban megadott értékre csökkenthető.

Amennyiben gáztűzhely szerelési útmutatója nagyobb távolságot ír elő, azt be kell tartani.

Ne szerelje fel az elszívóernyőt külső téren és ne tegye ki a külső tér környezeti hatásainak (eső, szél, stb.).

## ELEKTROMOS BEKÖTÉS

(csak szakképzett személyzet számára készült)



Mielőtt bármilyen tevékenységbe kezdene az elszívőernyőn, válassza le azt az elektromos hálózatról.

Győződjön meg róla, hogy az elszívőernyő belsejében az elektromos vezetékek nincsenek kikötve, vagy elszakadva: ha a vezetékek megsérültek, vegye fel a kapcsolatot a legközelebbi márkaszervizzel.

Az elektromos bekötéseket szakképzett személyzettel végeztesse el.

A bekötéseket az érvényben lévő törvényi előírásoknak megfelelően kell elkészíteni.

Mielőtt az elszívőernyőt ráköti az elektromos hálózatra, ellenőrizze az alábbiakat:

- a hálózati feszültség megegyezik-e az elszívőernyő belsejében elhelyezett adattáblán feltüntetett értékkel;
- az elektromos rendszer megfelel-e a szabvány előírásainak, és képes-e a készülék okozta terhelés elviselésére (lásd az elszívőernyő belsejében található műszaki adatokat);
- az elektromos csatlakozódugó és a tápkábel ne érintkezzen 70 °C magasabb hőmérsékletű tárggyal;
- az elektromos ellátó rendszer hatékonyan és szakszerűen legyen az érvényben lévő előírásoknak megfelelően leföldelve;
- az elszívőernyő csatlakoztatására szolgáló dugaszolóaljzat elérhető közelségben van-e.

Abban az esetben, ha:

- csatlakozódugó nélküli kábellel ellátott készülékről van szó: a használandó csatlakozódugó típusa szabványos kell legyen. A kábelt a következők szerint kell bekötni: a sárga-zöld színű vezeték a földelés, a kék színű vezeték a nulla és a barna színű vezeték a fázis. A csatlakozódugót megfelelő biztonsági csatlakozóaljzatba kell bedugni.
- ha olyan rögzített berendezésről van szó, amelyet nem láttak el tápkábellel és csatlakozódugóval vagy más készülékkel, amelynek segítségével a készüléket le lehet választani az elektromos hálózatról, olyan nyitott érintkezővel kell ellátni, amely III. kategóriájú túlterhelés esetén is lehetővé teszi a teljes leválasztást. Az említett leválasztóberendezést a szerelési előírásoknak megfelelően kell az elektromos hálózatba építeni.

A sárga/zöld földelővezetékét a kapcsoló nem szakíthatja meg.

A gyártó nem vállal felelősséget a biztonsági előírások be nem tartásából eredő károkért.

## PÁRAELSZÍVÁS

### ELSZÍVŐERNYŐ BELSŐ VISSZAKERINGTETÉSSEL (SZÜRÉS)



Ebben a modellben a levegő zeolit-aktívszén szűrőkön áramlik keresztül és megtisztítva kerül vissza a környezetbe.

Gondoskodjon róla, hogy a zeolit-aktívszén szűrő be legyen építve az elszívőernyőbe, ha ez nem történt meg, helyezze be a szerelési útmutatóban leírtak szerint.



Ebben a változatban a visszacsapószelepet nem kell beszerelni: ha mégis a motor levegőkivezető szerelvényén lenne, vegye ki onnan.

## SZERELÉSI ÚTMUTATÓ

Csak szakképzett személyzet számára készült



Az elszívőernyőt többféle összeállításban lehet felszerelni. Az általános szerelési lépések minden szerelés esetében érvényesek, a kívánt telepítéshez kövesse a leírt lépéseket.

## MŰKÖDTETÉS

### MIKOR KAPCSOLJUK BE AZ ELSZÍVŐERNYŐT?

A főzés megkezdése előtt legalább egy perccel kapcsolja be az elszívőernyőt, hogy a gőzöket és a párákat az elszívó felület irányába terelje.

A főzés befejezés után addig engedje még működni az elszívőernyőt, amíg az összes gőz és szag el nem távozik. Az időzítőfunkció használatával beállíthatja az automata kikapcsolás funkciót, amely 15 perc működés után lehetővé teszi az elszívőernyő automatikus kikapcsolását.

### MELYIK ELSZÍVÁSFOKOZATOT VÁLASSZUK?

**Első fokozat:** alacsony áramfelvétel mellett keringeti a tiszta levegőt.

**Második fokozat:** használat normál körülmények között.

**Harmadik fokozat:** intenzív szagok, vagy nagy mennyiségű pára megjelenése esetén.

**Negyedik fokozat:** szagok és a pára gyors eltávolítása.

### A SZŰRŐKET MIKOR KELL MOSNI, VAGY CSERÉLNI?

A fémzsűrőket 30 órai üzemelés után ki kell tisztítani.

A zeolit-aktívszén szűrőket 18 havonta reaktiválni kell,

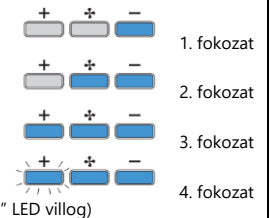
3 évente pedig ki kell cserélni. További információkért olvassa el a „KARBANTARTÁS” című fejezetet.

## ELEKTRONIKUS NYOMÓGOMBOS VEZÉRLŐPANEL



|  |   |
|--|---|
|  | <b>Motor BE/KI</b><br>Indításkor a motor a legutóbbi üzemelést követő leállás előtt eltárolt fordulatszámot veszi fel.  |
|  | <b>A fordulatszám növelése az első fokozattól a negyedik fokozatig</b><br>Negyedik fokozat csak néhány percig aktív, utána a készülék átvált harmadik fokozatba.  |
|  | <b>A fordulatszám csökkentése a negyedik fokozattól az első fokozatig</b>   |
|  | <b>Világítás be/ki</b><br><b>Rövid impulzus:</b> világítás bekapcsolása és kikapcsolása<br><b>Hosszú impulzus:</b> színhőmérséklet módosítása 2700 K-ról 5600 K-ra  |
|  | <b>IDŐKAPCSOLÓ</b> (a piros színű LED villog)<br>15 perc elteltével automatikusan leáll.<br>Ez a funkció kikapcsolható (piros LED elalszik), ha:<br>- Az IDŐKAPCSOLÓ gombot (🕒) ismét megnyomja.<br>- A BE/KI gombot (🌀) megnyomja. |

A fordulatszámot a gombokba épített LED-ek jelzik:



## A TÁVIRÁNYÍTÓ HASZNÁLATA



### FIGYELMEZTETÉSEK!

Az elszívőernyőt elektromágneses hullámokat keltő eszközöktől (pl. mikrosütő) távol helyezze el, mert azok a távirányító és az elszívőernyő elektronikájának működésében zavart okozhat. A távirányító maximális hatótávolsága 5 méter, ami az elektromágneses zavaró hatások következtében változhat.

A távirányító 433,92 MHz frekvencián működik.

A távirányító két részből áll:

- a vevőkészüléket az elszívőernyőbe építették;
- az adókészülék az alábbi ábrán látható.

| A TOVÁBBÍTOTT PARANCSONK LEÍRÁSA |  |
|----------------------------------|--|
|                                  | <b>FEL</b><br>Bekapcsolja a motort és az 1-től a 4. fokozatig növeli a fordulatszámot. A negyedik fokozat csak néhány percig aktív.                                |
|                                  | <b>LE</b><br>A fordulatszám csökken, a motor leáll.  |
|                                  | <b>Világítás BE/KI</b><br><b>Rövid impulzus:</b> világítás bekapcsolása és kikapcsolása<br><b>Hosszú impulzus:</b> színhőmérséklet módosítása 2700 K-ról 5600 K-ra |
|                                  | <b>IDŐKAPCSOLÓ BE:</b> A motor 15 perc elteltével automatikusan leáll.<br>A funkció automatikusan megszűnik, ha a motor leáll (🕒 gomb)                             |
|                                  | Parancsátvitel aktív   |

### Távirányító kódjának módosítása

Ha csak egy távirányító működik, lépjen tovább a 2. pontra.

Ha több távirányító működik egy helyiségben, az alább leírt módon új kódot állíthat elő.




Az eljárás megkezdése előtt az elszívőernyőt válassza le az elektromos hálózatról.

### 1) ÚJ KÓD LÉTREHOZÁSA

Az eljárást a távvezérlőn kell végrehajtani.


- Egyidejűleg nyomja meg a VILÁGÍTÁS (💡) és az IDŐKAPCSOLÓ (🕒) gombot és tartsa nyomva, amíg a kijelző villogni nem kezd.

- A távirányítón nyomja meg a LE  gombot: az új kód elmentését a kijelző 3 rövid felvillanása jelzi. Az új kód kicseréli és egyben ki is törli a régi alapértelmezett kódot.



**Az elszívőernyőt csatlakoztassa vissza az elektromos hálózatra és győződjön meg róla, hogy a világítás és a motor ki van kapcsolva.**

## 2A) A TÁVIRÁNYÍTÓ TÁRSÍTÁSA AZ ELSZÍVŐERNYŐVEL AZ ELEKTRONIKUS NYOMÓGOMBOS VEZÉRLŐPANEL HASZNÁLATÁVAL



Nyomja meg az IDÓKAPCSOLÓ  gombot az **elszívőernyő nyomógombos vezérlőpanelén** és tartsa lenyomva 2 másodpercig: a piros színű LED villogni kezd. 10 másodpercen belül a távirányítón nyomja meg bármelyik gombot.

### Az alapértelmezett kód visszaállítása

Ezt a műveletet akkor kell végrehajtani, ha az elszívőernyőt ártalmatlanítják, eladják, vagy továbbadják.



**Az eljárás megkezdése előtt az elszívőernyőt válassza le az elektromos hálózatról.**

- A távirányítón egyszerre nyomja meg a FEL  és LE  gombot és tartsa lenyomva 5 másodpercnél hosszabb ideig: az alapértelmezett kód visszaállítását a kijelző 3 rövid felvillanása jelzi.
- Ismét csatlakoztassa az elszívőernyőt az elektromos hálózatra.
- Az elszívőernyő és a távirányító társítása a 2. pontban leírtak szerint történik.

## KARBANTARTÁS



**A tisztítási, vagy karbantartási munkák megkezdése előtt a berendezés leválasztásához húzza ki a csatlakozódugót, vagy kapcsolja ki a főkapcsolót.**

**Ne használjon dörzsölő, savas, vagy korrozív hatású anyagokat tartalmazó tisztítószerket, vagy dörzsölő törölrongyokat.**

A rendszeres karbantartás kifogástalan működést és az élettartam során egyenletes teljesítmény biztosít.

Különös figyelmet szenteljen a **fém zsírszűrőknek**: a szűrők és tartóik rendszeres tisztítása biztosítja, hogy a berendezésben ne szaporodhasson fel a gyúlékony zsír.

### A KÜLSŐ FELÜLET TISZTÍTÁSA

Javasoljuk, hogy az elszívőernyő külső felületét **legalább 15 naponta** tisztítsa meg, ezzel megakadályozhatja, hogy olajos anyagok és zsírok tapadjanak rá. Csiszolt rozsdamentes acél tisztításához a gyártó a „Magic Steel” törölköndőt javasolja.

Alternatívaként ehhez **és minden más felülettípus esetében** a tisztítást természetes tisztítóanyagokkal átitatott nedves törölronggyal, folyékony tisztítószerezrel, vagy denaturált szesszel is el lehet végezni.

A tisztítás befejezéséhez alaposan öblítse le és puha ronggyal szárítsa le.



**A nyomógombos vezérlőpanel és a világítás környékén ne használjon túl sok nedvességet, vagy vizet, ezzel elkerülheti, hogy az elektronikus alkatrészeket nedvesség érje.**

Az üvegpaneleket csak speciális, nem korrozív és nem dörzsölő hatású tisztítószerekkel és puha törölronggyal lehet tisztítani.

A gyártó nem vállal felelősséget ezen előírások be nem tartásából eredő károkért.

### A BELSŐ FELÜLET TISZTÍTÁSA



**Az elektronikus alkatrészeket, vagy az elszívőernyő belsejében lévő motorhoz tartozó alkatrészeket ne tisztítsa folyadékkal, vagy oldószerrel.**

A belső fém alkatrészekkel kapcsolatban lásd az előző fejezetet.

### FÉM ZSÍRSZŰRŐK

Javasoljuk, hogy a fém szűrőket **gyakran** mossa ki (**legalább egyszer egy hónapban**), hagyja forró víz és tisztítószerez oldat elegyében 1 órán át ázni, de közben ne hajlítsa meg azokat.

Ne használjon dörzsölő, savas, vagy korrozív hatású tisztítószereket.

Alaposan öblítse le és várjon, amíg teljesen megszáradnak, mielőtt visszahelyezi azokat. Mosogatógépben mosható, habár ettől a szűrőanyag sötétebbé válhat: annak érdekében, hogy ezt elkerülje, használjon alacsony hőmérsékletű (max. 55°C)

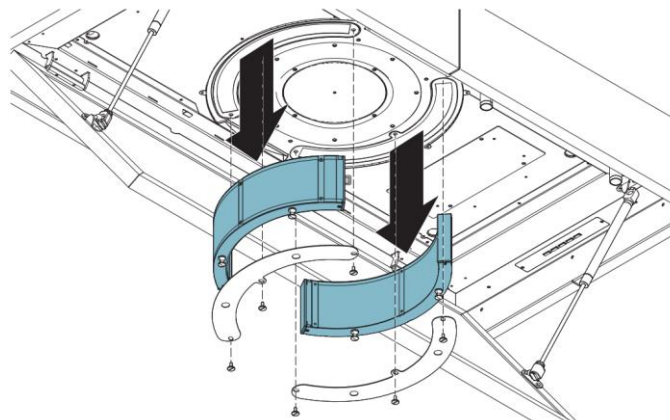
mosóprogramot.

A fém zsírszűrő kihúzásához és visszahelyezéséhez lásd a szerelési útmutatót.

## AKTÍVSZÉN-ZEOLIT SZŰRŐK

Normál üzemeltetési körülmények között javasoljuk, hogy a zeolit-aktívszén szűrőket 18 havonta regenerálja és 3 év elteltével cserélje ki. Egyszerűen helyezze 150°C hőmérsékleten a konyhai tűzhelybe és körülbelül 1 óráig tartsa bent regenerálás céljából.

Várja meg, amíg a szűrő kihűl, csak azután helyezze vissza az elszívőernyőbe.



## VILÁGÍTÁS

Az elszívőernyőt magas hatásfokú, alacsony fogyasztású LED világítással szerelték fel, amely normál üzemeltetési körülmények között rendkívül hosszú élettartammal rendelkezik.

Hiba esetén vegye fel a kapcsolatot a forgalmazóval, vagy a márkaszervizzel.

## ÁRTALMATLANÍTÁS AZ ÉLETTARTAM LETELTE UTÁN



A készüléken található keresztben áthúzott szeméttároló, vagy szemétygyűjtő szimbólum azt jelenti, hogy **a termék a WEEE kategóriába tartozik**, azaz „Az elektromos és elektronikus berendezések hulladékairól” szóló EU irányelv vonatkozik rá, ennek értelmében **nem szabad a normál, osztályozatlan hulladékkal együtt ártalmatlanítani** (pl. „Vegyes háztartási hulladékkal”), hanem külön kell kezelni úgy, hogy újrahasznosítás céljából speciális eljárásnak, vagy speciális kezelésnek kell alávetni, hogy azokat az anyagokat, amelyek a környezetre ártalmasak lehetnek kivonják belőlük és biztonságosan ártalmatlanítsák, és kinyerjék azokat a nyersanyagokat, amelyek újra felhasználhatók. Ezen termék megfelelő ártalmatlanítása hozzájárul értékes természeti forrásaink megőrzéséhez, és elősegíti az emberi egészségre és a környezetre gyakorolt kedvezőtlen hatás elkerülését, amely a hulladékok nem megfelelő ártalmatlanításából eredhet.

Kérjük, vegye fel a kapcsolatot a helyi hatóságokkal, hogy további információkat kaphasson az Önhöz közel eső, rendeltetészerű hulladékgyűjtő pontok elhelyezkedéséről. Az ilyen hulladékok nem megfelelő megsemmisítéséért járó bírságokat a nemzeti szabályozásoknak megfelelően kell kiszabni.

### INFORMÁCIÓK AZ EURÓPAI UNIÓ ORSZÁGAIBAN TÖRTÉNŐ ÁRTALMATLANÍTÁSSAL KAPCSOLATBAN

Az EU WEEE irányelve az egyes országokban különböző módon valósul meg, ennek megfelelően ha el szeretné helyezni készülékét javasoljuk, vegye fel a kapcsolatot a helyi hatóságokkal, vagy a forgalmazóval és tájékozódjon, mi a megsemmisítés előírászerű módja.

### INFORMÁCIÓK A NEM EURÓPAI UNIÓS ORSZÁGOKBAN TÖRTÉNŐ ÁRTALMATLANÍTÁSSAL KAPCSOLATBAN

A keresztben áthúzott szeméttároló, vagy szemétygyűjtő szimbólum az Európai Unióban érvényes: ha más országokban szeretné elhelyezni készülékét javasoljuk, vegye fel a kapcsolatot a helyi hatóságokkal, vagy a forgalmazóval és tájékozódjon, mi a megsemmisítés előírászerű módja.



### FIGYELMEZTETÉS!

A gyártó fenntartja jogát, hogy előzetes bejelentés nélkül bármikor módosításokat hajtson végre a készüléken. Ezen kézikönyv nyomtatása, fordítása és sokszorosítása, akár csak részletekben is, csak a gyártó engedélyével lehetséges.

Az ebben a kézikönyvben található műszaki információk, grafikus ábrázolások és műszaki adatok a tájékoztatás célját szolgálják és nem hozhatók nyilvánosságra.

Ezt a kézikönyvet olasz nyelven írták. A gyártó átírási és fordítási hibáért semmilyen felelősséget sem vállal.



## SAFETY INSTRUCTIONS AND WARNINGS



**Installation operations are to be carried out by skilled and qualified installers in accordance with the instructions in this booklet and in compliance with the regulations in force.**

**DO NOT use the hood if the power supply cable or other components are damaged:** disconnect the hood from the electrical power supply and contact the Dealer or an authorised Servicing Dealer for repairs.

**Do not modify the electrical, mechanical or functional structure of the equipment. Do not personally try to carry out repairs or replacements. Interventions carried out by incompetent and unauthorised persons can cause serious damage to the unit or physical and personal harm, not covered by the Manufacturer's warranty.**

### WARNINGS FOR THE INSTALLER

#### TECHNICAL SAFETY



**Before installing the hood, check the integrity and function of each part. Should anomalies be noted, do not proceed with installation and contact the Dealer.**

**Do NOT install the hood if an aesthetic (or cosmetic) defect has been detected. Put it back into its original package and contact the dealer.**

**No claim can be made for aesthetic (or cosmetic) defects once it has been installed.**

During installation, always use personal protective equipment (e.g.: Safety shoes) and adopt prudent and proper conduct.

The installation kit (screws and plugs) supplied with the hood is only to be used on masonry walls: in case of installation on walls of a different material, assess other installation options keeping in mind the type of wall surface and the weight of the hood (indicated on page 2).

Keep in mind that installations with different types of fastening systems from those supplied, or which are not compliant, can cause electrical and mechanical seal danger.

Do not install the hood outdoors and do not expose it to atmospheric elements (rain, wind, etc.).

#### ELECTRICAL SAFETY



**The electrical system to which the hood is to be connected must be in accordance with local standards and supplied with earthed connection in compliance with safety regulations in the country of use. It must also comply with European standards regarding radio antistatic properties.**

Before installing the hood, check that the electrical mains power supply corresponds with what is reported on the identification plate located inside the hood.

The socket used to connect the installed equipment to the electrical power supply must be within reach: otherwise, install a mains switch to disconnect the hood when required.

Any changes to the electrical system must be carried out by a qualified electrician.

The maximum length of the flue fastening screws (supplied by the manufacturer) must be 13 mm. Use of non-compliant screws with these instructions can lead to danger of an electrical nature.

Do not try to solve the problem yourself in the event of equipment malfunction, but contact the Dealer or an authorised Servicing Department for repairs.



**When installing the hood, disconnect the equipment by removing the plug or switching off the main switch.**

#### FUMES DISCHARGE SAFETY



**Do not connect the equipment to discharge pipes of fumes produced from combustion (for example boilers, fireplaces, etc.).**

Before installing the hood, ensure that all standards in force regarding discharge of air out of the room have been complied with.

### USER WARNINGS



**These warnings have been drawn up for your personal safety and those of others. You are therefore kindly asked to read the booklet carefully in its entirety before using the or cleaning the equipment.**

**The Manufacturer declines all responsibility for any damage caused directly, or indirectly, to persons, things and pets as a consequence of failing to comply with the safety warnings indicated in this booklet.**

**It is imperative that this instructions booklet is kept together with the equipment for any future consultation.**

If the equipment is sold or transferred to another person, make sure that the booklet is also supplied so that the new user can be made aware of the hood's operation and relative warnings.

After the stainless steel hood has been installed, it will need to be cleaned to remove any residues remaining from the protection adhesive as well as any grease and oil stains which, if not removed, can cause irreversible damage to the hood surface. To properly clean the unit, the manufacturer recommends using the supplied moist wipes, which are also available sold separately.

Insist on original spare parts.

#### INTENDED USE

**The equipment is solely intended to be used to extract fumes generated from cooking food in non-professional domestic kitchens: any other use is improper. Improper use can cause damage to persons, things, pets and exempts the Manufacturer from any liability.**

The equipment can be used by children over the age of 8 and by persons with reduced physical, sensory and mental abilities, or with no experience or knowledge, as long as they do so under supervision or after having received relative instructions regarding safe use of the equipment and understanding of the dangers connected to it.

Children are not to play with the equipment. Cleaning and maintenance by the user must not be carried out by children without supervision.

#### USE AND CLEANING WARNINGS



**Before cleaning or carrying out maintenance operations, disconnect the equipment by removing the plug or switching off the main switch.**

Do not use the hood with wet hands or bare feet.

Always check that all electrical parts (lights, extractor fan) are off when the equipment is not being used.

The maximum overall weight of any objects placed or hung (if applicable) on the hood must not exceed 1.5 Kg.

Always supervise the cooking process during the use of deep-fryers: Overheated oil can catch fire.

Do not leave open, unattended flames under the hood.

Do not prepare food over an open flame under the hood.

Never use the hood without the metal anti-grease filters: in this case, grease and dirt will deposit in the equipment and compromise its operation.

Accessible parts of the hood can be hot when used at the same time as the cooking appliances.

Do not carry out any cleaning operations when parts of the hood are still hot.

There can be a risk of fire if cleaning is not carried out according to the instructions and products indicated in this booklet.

Disconnect the main switch when the equipment is not used for long periods of time.



**If other appliances that use gas or other fuels are being used at the same time (boiler, stove, fireplaces, etc.), make sure the room where the fumes are discharged is well-ventilated, in compliance with the local regulations.**

## INSTALLATION

**only intended for qualified personnel**



**Before installing the hood, carefully read the chapter 'SAFETY INSTRUCTIONS AND WARNINGS'.**

### TECHNICAL FEATURES

The technical specifications are exhibited on the labels located inside the hood.

### POSITIONING

**The minimum distance between the highest part of the cooking equipment and the lowest part of the hood is indicated in the installation instructions.**

Generally, when the hood is placed over gas cookers, the distance must be at least 65 cm (25.6"). However, according to an interpretation of standard EN60335-2-31 dated 11-072002 of TC61 (sub-clause 7.12.1 meeting 15 agenda item 10.11), the minimum distance between the cooker and lower part of the hood can be reduced to the quota reported in the installation instructions.

Should the instructions for the gas cooker specify a greater distance, this must be taken into consideration.

Do not install the hood outdoors and do not expose it to outdoor environment (rain, wind, etc.).

## ELECTRICAL CONNECTION

(only intended for qualified personnel)



**Disconnect the equipment from electrical mains power supply before carrying out any operations on the hood.**

**Ensure that the wires inside the hood are not disconnected or cut: in the event of damage, contact your nearest Servicing Department.**

Refer to qualified personnel for electrical connections.

Connection must be carried out in compliance with the provisions of law in force.

Before connecting the hood to the electrical mains power supply, check that:

- voltage supply corresponds with what is reported on the data plate located inside the hood;
- the electrical system is compliant and can withstand the load (see the technical specifications located inside the hood);
- the power supply plug and cable do not come into contact with temperatures exceeding 70 °C;
- the power supply system is effectively and properly connected to earth in compliance with regulations in force;
- the socket used to connect the hood is within reach.

In case of:

- devices fitted with cables without a plug: the type of plug to use is a "standardised" one. The wires must be connected as follows: yellow-green for earthing, blue for neutral and brown for the phase. The plug must be connected to an adequate safety socket.
- fixed equipment not provided with a power supply cable and plug, or any other device that ensures disconnection from the electrical mains, with an opening gap of the contacts that enables total disconnection in overvoltage category III conditions. Said disconnection devices must be provided in the mains power supply in compliance with installation regulations.

The yellow/green earth cable must not be cut off by the switch.

The Manufacturer declines all responsibility for failure to comply with the safety regulations.

## FUMES DISCHARGE

### HOOD WITH INTERNAL RECIRCULATION (FILTERING)



In this model, the air passes through the zeolite-carbon filters to be purified and recycled in the environment.

Ensure that the active carbon filters are assembled into the hood, if not, install them as indicated in the assembly instructions.



In this version the check valve must not be assembled: remove it if it is on the air outlet fitting of the motor.

## ASSEMBLY INSTRUCTIONS

only intended for qualified personnel



**The hood can be installed in various configurations.**

**The generic assembly steps apply to all installations; for each case, follow the specific steps provided for the required installation.**

## OPERATION

### WHEN TO TURN ON THE HOOD?

Switch on the hood at least one minute before starting to cook to direct fumes and vapours towards the suction surface.

After cooking, leave the hood operating until complete extraction of all vapours and odours. By means of the Timer function, it is possible to set auto switch-off function which will allow the hood to turn off automatically after 15 minutes of operation.

### WHICH SPEED IS TO BE SELECTED?

**1st speed:** maintains the circulation of clean air with low electricity consumption.

**2nd speed:** normal conditions of use.

**3rd speed:** presence of strong odours and vapours.

**4th speed:** rapid disposal of odours and vapours.

### WHEN SHOULD THE FILTERS BE WASHED OR REPLACED?

The metal filters must be cleaned every 30 hours of operation.

The zeolite-carbon filters must be reactivated every 18 months and replaced every 3 years. For further details see the "MAINTENANCE" chap.

## ELECTRONIC PUSHBUTTON PANEL



|          |   |   |
|----------|---|---|
|          | <b>Motor ON/OFF</b><br>Upon start-up, the speed is that stored at the previous operation.   |   |
| <b>+</b> | <b>Increase speed from 1 to 4</b><br>Speed 4 is only active for a few minutes, then speed 3 activates.  | The speeds are indicated by the LEDs on the keys:<br><br>Speed 1<br>Speed 2<br>Speed 3<br>Speed 4<br>("+" LED flashing) |
| <b>-</b> | <b>Reduce speed from 4 to 1</b>   |   |
|          | <b>Light on/off</b><br><b>Short impulse:</b> turn light on and off<br><b>Long impulse:</b> change light tone from 2700K to 5600K  |   |
|          | <b>TIMER</b> (red LED flashing)<br>Auto switch-off after 15 min.<br>The function deactivates (red LED off) if:<br>- The TIMER key (🕒) is pressed again.<br>- The ON/OFF key (🌀) is pressed. |   |

## USING THE RADIO CONTROL



### WARNINGS!

Place the hood away from sources of electromagnetic waves (e.g. microwave ovens), which could interfere with the radio control and with the hood electronics. The maximum operating distance is 5 metres, that may vary according to the presence of electromagnetic interferences.

Radio control operated at 433.92MHz.

The radio control consists of two parts:

- the receiver built into the hood;
- the transmitter shown here in the figure.

| DESCRIPTION OF TRANSMITTING COMMANDS |  |
|--------------------------------------|--|
|                                      | <b>UP</b><br>Motor switch-on and speed increase from 1 to 4. Speed 4 is only active for a few minutes.   |
|                                      | <b>DOWN</b><br>Speed decrease and motor switch-off.  |
|                                      | <b>Light ON-OFF</b><br><b>Short impulse:</b> turn light on and off<br><b>Long impulse:</b> change light tone from 2700K to 5600K                   |
|                                      | <b>TIMER ON:</b> The motor automatically switches off after 15 min.<br>The function is automatically disabled if the motor is switched off (🌀 key) |
|                                      | Command transmission active  |

### RADIO CONTROL CODE CHANGE

With only one radio control, go directly to point 2.

With several radio controls in the same room, a new code can be created by following the procedure below.



**Disconnect the power to the hood before starting the procedure.**

#### 1) - CREATE A NEW CODE


The procedure is to be carried out on the radio control.

- Press LIGHT (💡) and TIMER (🕒) simultaneously until the display starts flashing.
- Press DOWN (⏴) on the radio control: saving is confirmed by three brief flashes of the display. The new code cancels and replaces the previous default code.



Reconnect the hood to the electrical power supply, making sure that the lights and motor are off.

## 2A) - ASSOCIATING THE RADIO CONTROL WITH THE HOOD USING THE ELECTRONIC PUSHBUTTON PANEL



press TIMER  on the hood pushbutton panel for 2 seconds: the red LED lights up.  
press any key on the radio control within 10 seconds. .

### RESTORING DEFAULT CODE

the procedure is to be carried out if the hood is disposed of, sold or transferred.



Disconnect the power to the hood before starting the procedure.

- Press UP  and DOWN  simultaneously on the radio control for more than 5 seconds: reset is confirmed by three brief flashes of the display.
- Reconnect the hood to the electrical power supply.
- Proceed with associating the hood and the radio control, as described in point 2.

## MAINTENANCE



Before cleaning or carrying out maintenance operations, disconnect the equipment by removing the plug or switching off the main switch.  
Do not use detergents containing abrasive, acidic or corrosive substances or abrasive cloths.

Regular maintenance guarantees proper operation and performance over time. Special attention is to be paid to the **metal anti-grease filters** : frequent cleaning of the filters and their supports ensures that no flammable grease is accumulated.

### CLEANING OF EXTERNAL SURFACES

You are advised to clean the external surfaces of the hood **at least once every 15 days** to prevent oily substances and grease from sticking to them. To clean the brushed stainless steel hood, the Manufacturer recommends using "Magic Steel" wipes. Alternatively **and for all the other types of surfaces**, it can be cleaned using a damp cloth, slightly moistened with mild, liquid detergent or denatured alcohol. Complete cleaning by rinsing well and drying with soft cloths.



Do not use too much moisture or water around the push button control panel and lighting devices in order to prevent humidity from reaching electronic parts.

The glass panels can only be cleaned with specific, non-corrosive or non-abrasive detergents using a soft cloth.  
The Manufacturer declines all responsibility for failure to comply with these instructions.

### CLEANING OF INTERNAL SURFACES



Do not clean electrical parts, or parts related to the motor inside the hood, with liquids or solvents.

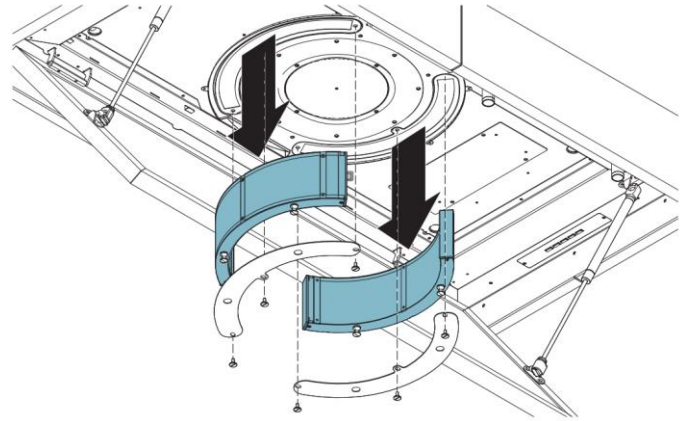
For the internal metal parts, see the previous paragraph.

### METAL ANTI-GREASE FILTERS

It is advised to **frequently** wash the metal filters (**at least once a month**) leaving them to soak in boiling water and cleaning solution for 1 hour, taking care not to bend them. Do not use corrosive, acid or alkaline detergents.  
Rinse them well and wait for them to be completely dry before reassembling them. Washing in a dishwasher is permitted, however, it may cause the filter material to darken: to reduce the possibility of this problem from happening, use low-temperature washes (55°C max.).  
To extract and insert the metal anti-grease filters see the assembly instructions.

### CARBON-ZEO FILTERS

In normal use conditions, we recommend regenerating the zeolite-carbon filter every 18 months and replacing it after 3 years. Simply place it in a domestic oven at a temperature of 150°C for approximately 1 hour to regenerate it.  
Wait until the filter cools before reassembling it.



### LIGHTING

The range hood is equipped with high efficiency, low consumption LED lighting with extremely long duration under normal use conditions.

In case of failure, contact the Dealer or an authorised Servicing Department for repairs.

## DISPOSAL AFTER END OF USEFUL LIFE



The crossed-out trash or refuse bin symbol on the appliance means that **the product is WEEE**, i.e. "Waste electrical and electronic equipment", accordingly **it must not be disposed of with regular unsorted waste** (i.e. with "mixed household waste"), but it must be disposed of separately so that it can undergo specific processing for its re-use, or a specific treatment, to remove and safely dispose of any substances that may be harmful to the environment and remove the raw materials that can be recycled. Proper disposal of these products contributes to saving valuable resources and avoid potential negative effects on personal health and the environment, which may be caused by inappropriate disposal of waste.  
You are kindly asked to contact your local authorities for further information regarding the designated waste collection points nearest to you. Penalties for improper disposal of such waste can be applied in compliance with national regulations.

### INFORMATION ON DISPOSAL IN EUROPEAN UNION COUNTRIES

The EU WEEE Directive was implemented differently in each country, accordingly, if you wish to dispose of this appliance we suggest contacting your local authorities or dealer to find out what the correct method of disposal is.

### INFORMATION ON DISPOSAL IN NON-EUROPEAN UNION COUNTRIES

The crossed-out trash or refuse bin symbol is only valid in the European Union: if you wish to dispose of this appliance in other countries, we suggest contacting your local authorities or dealer to find out what the correct method of disposal is.



### WARNING!

The Manufacturer reserves the right to make changes to the equipment at any time and without prior notice. Printing, translation and reproduction, even partial, of this manual are bound by the Manufacturer's authorisation.  
Technical information, graphic representations and specifications in this manual are for information purposes and cannot be divulged.  
This manual is written in Italian. The Manufacturer is not responsible for any transcription or translation errors.

# falmec

Life inspired.

Importőr:

**MULTIKOMPLEX BUDAPEST KFT.**  
a páraelszívók szakértője... 1995 óta

H - 1211 Budapest, Mansfeld Peter u. 27  
(volt Bajaki Ferenc utca)  
tel.: +(36-1)427 0325, +(36-1)427-0326;  
fax: +(36-1)427 0327

[www.multikomplex.hu](http://www.multikomplex.hu)

**FALMEC S.p.A.**

31029 VITTORIO VENETO (Treviso) - ITALY - Zona Industriale - Via dell'Artigianato, 42  
[www.falmec.com](http://www.falmec.com)

**Kód / Code**  
**Sorozatszám / Serial Number**

┌

┐

└

┘