

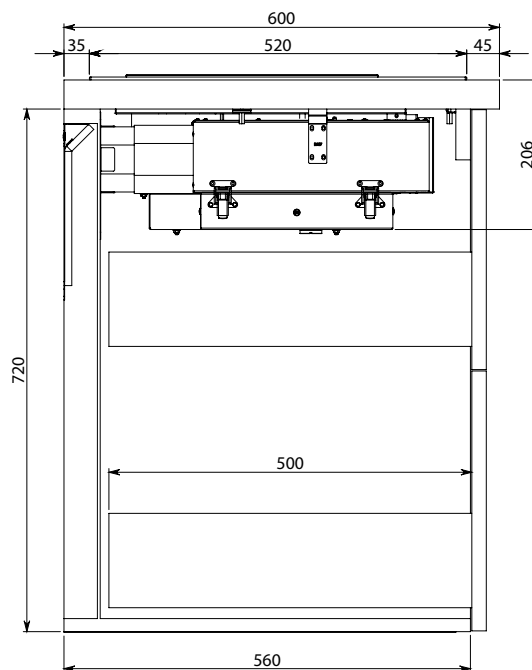
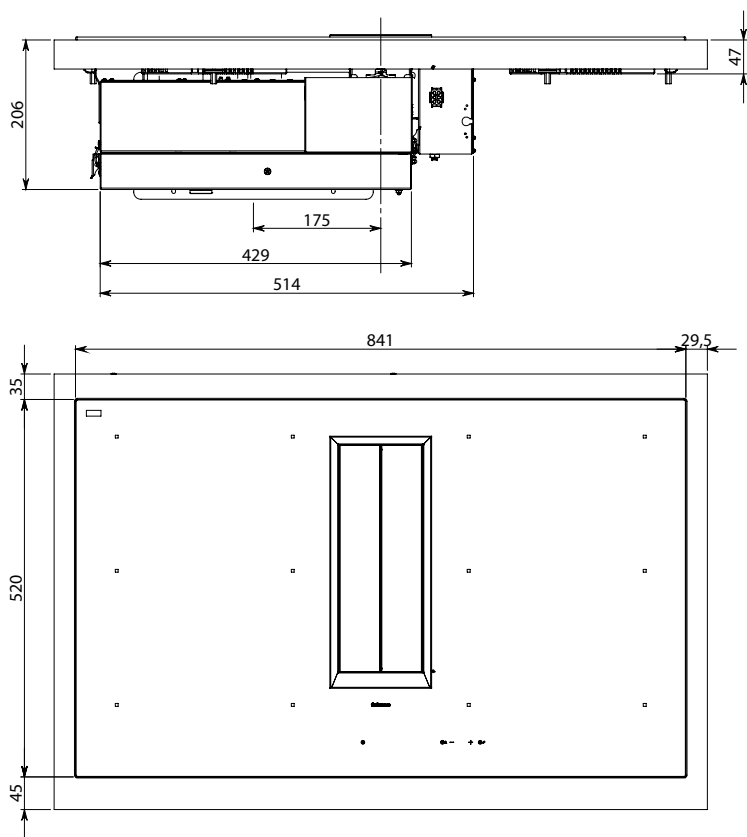
falmec



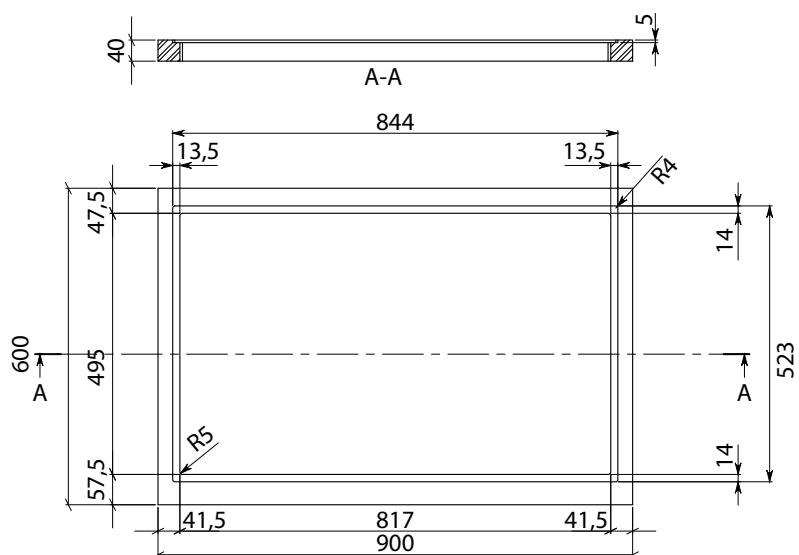
Quantum Pro Easy

FELHASZNÁLÓI KÉZIKÖNYV

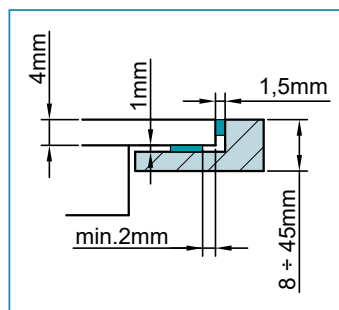
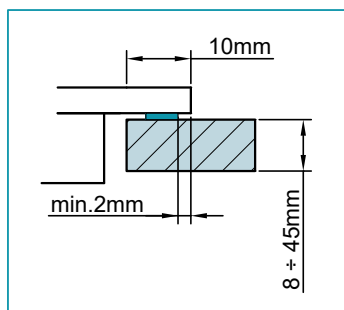
FELHASZNÁLÓI KÉZIKÖNYV ^{HU}
INSTRUCTIONS BOOKLET ^{EN}



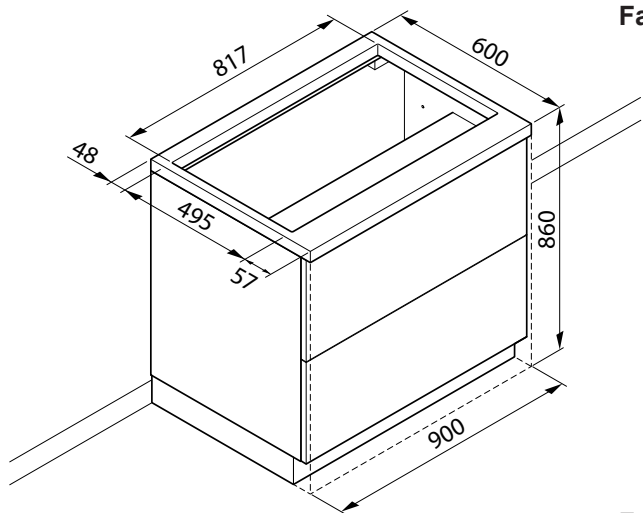
 **28 KG**



HU - Nyílás méretei a telepítéshez.
EN - Hole measurements for installation.

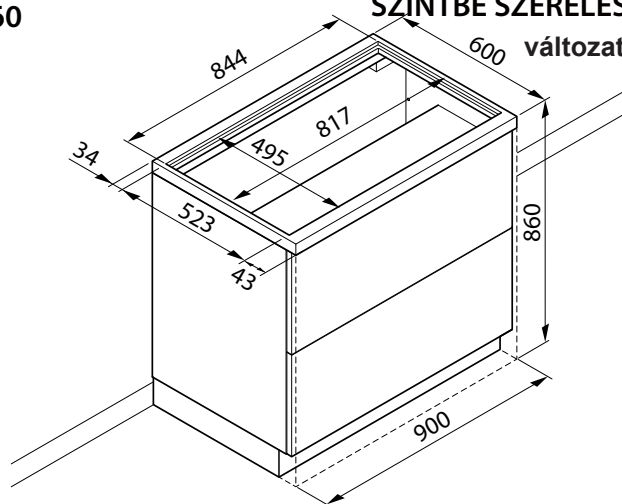


Fali 90x60

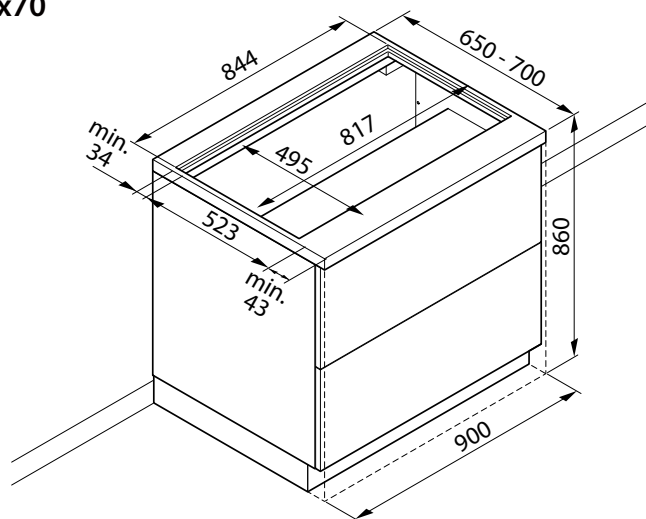
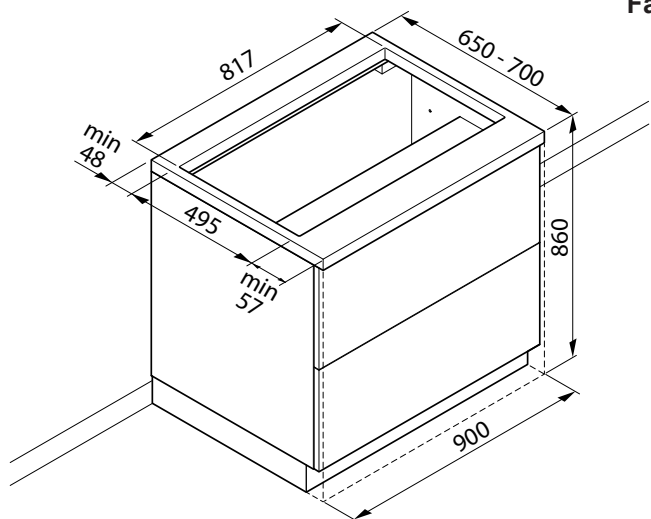


SZINTBE SZERELÉS

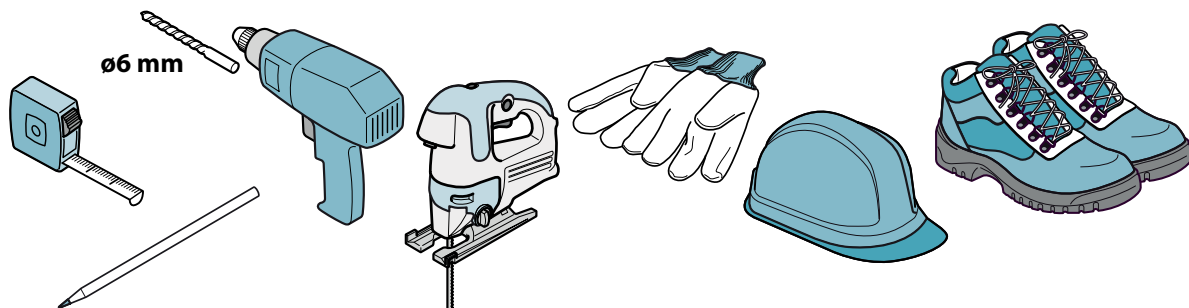
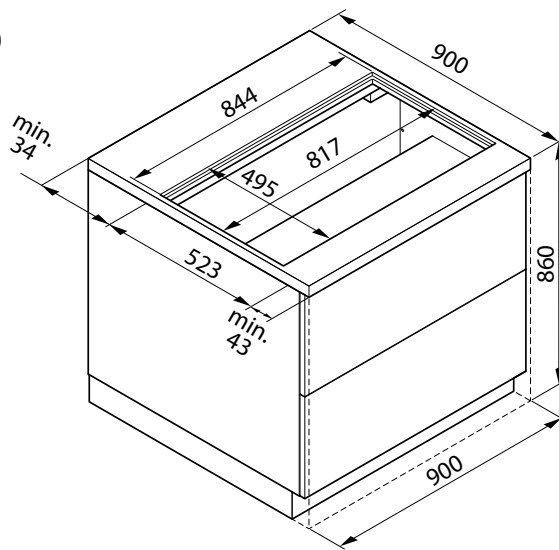
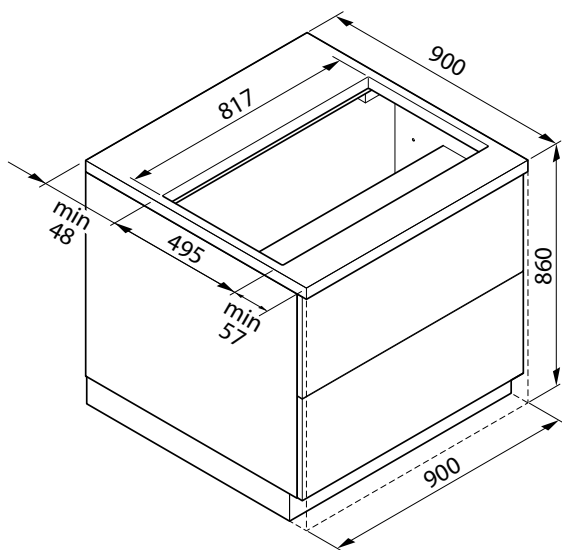
változat



Fali 90x70

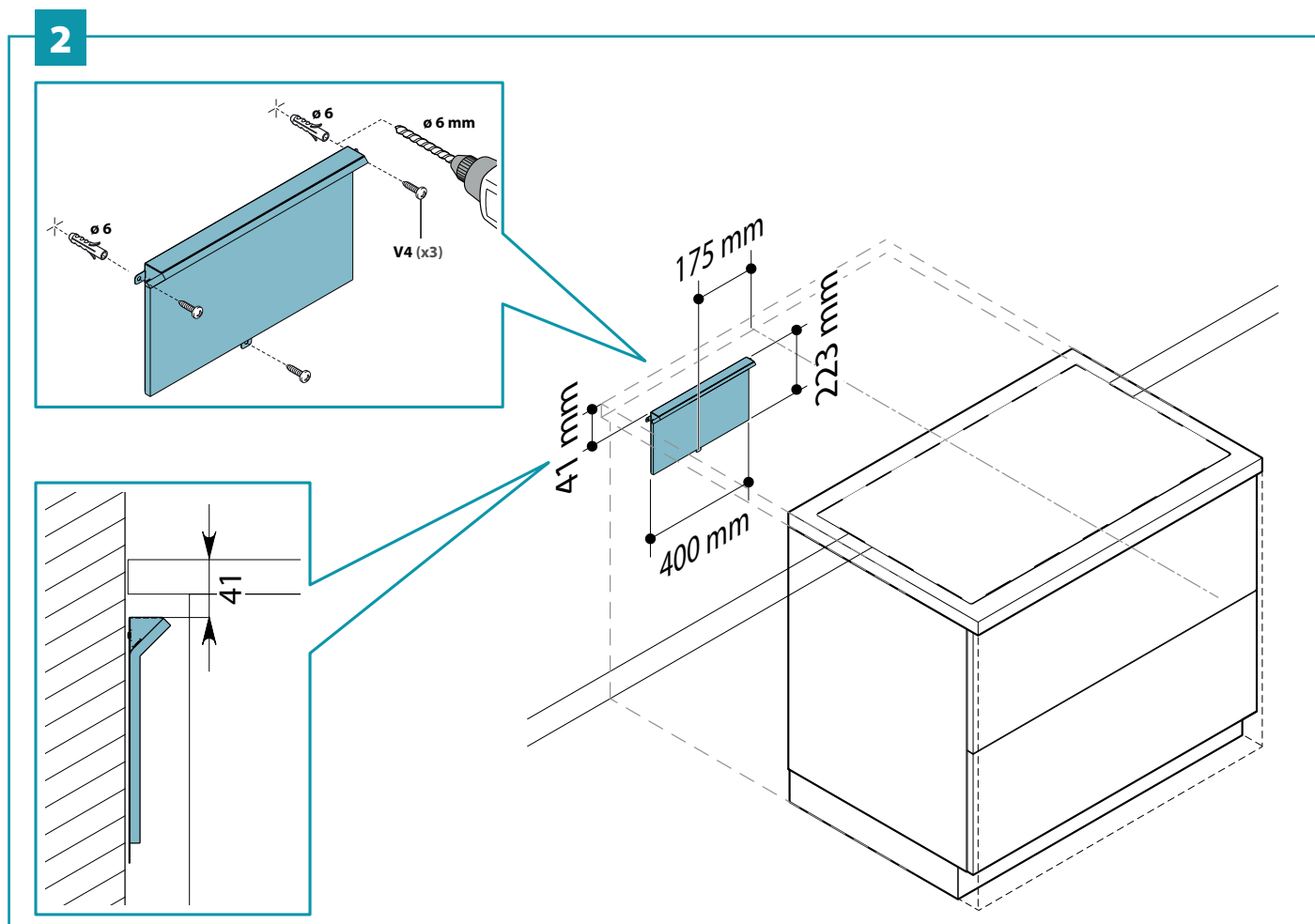
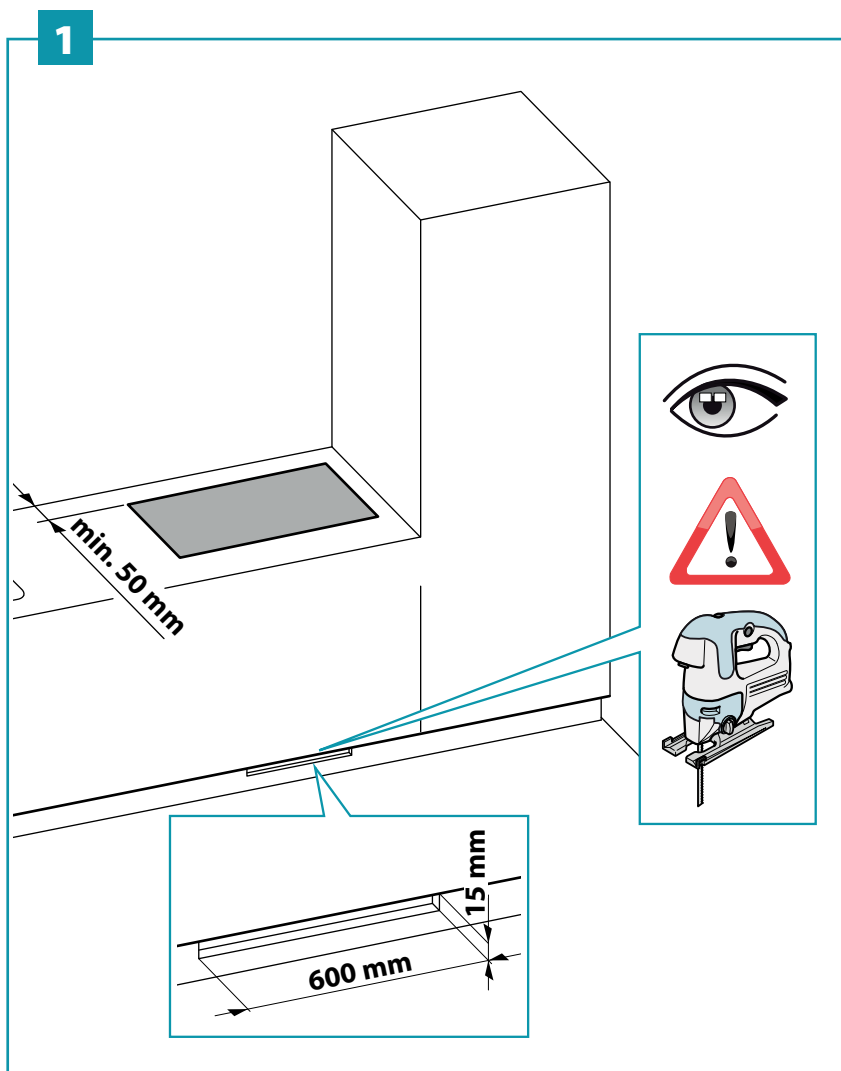


Sziget 90x90



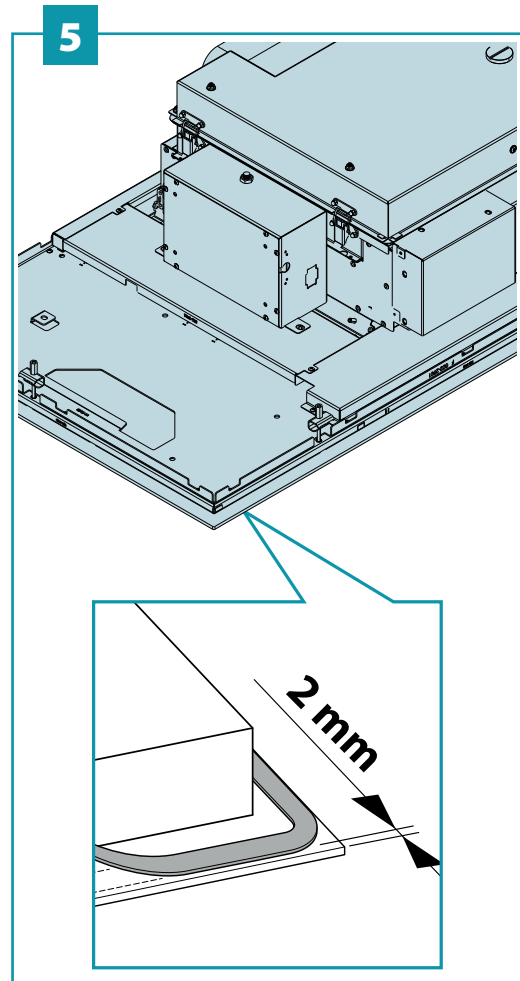
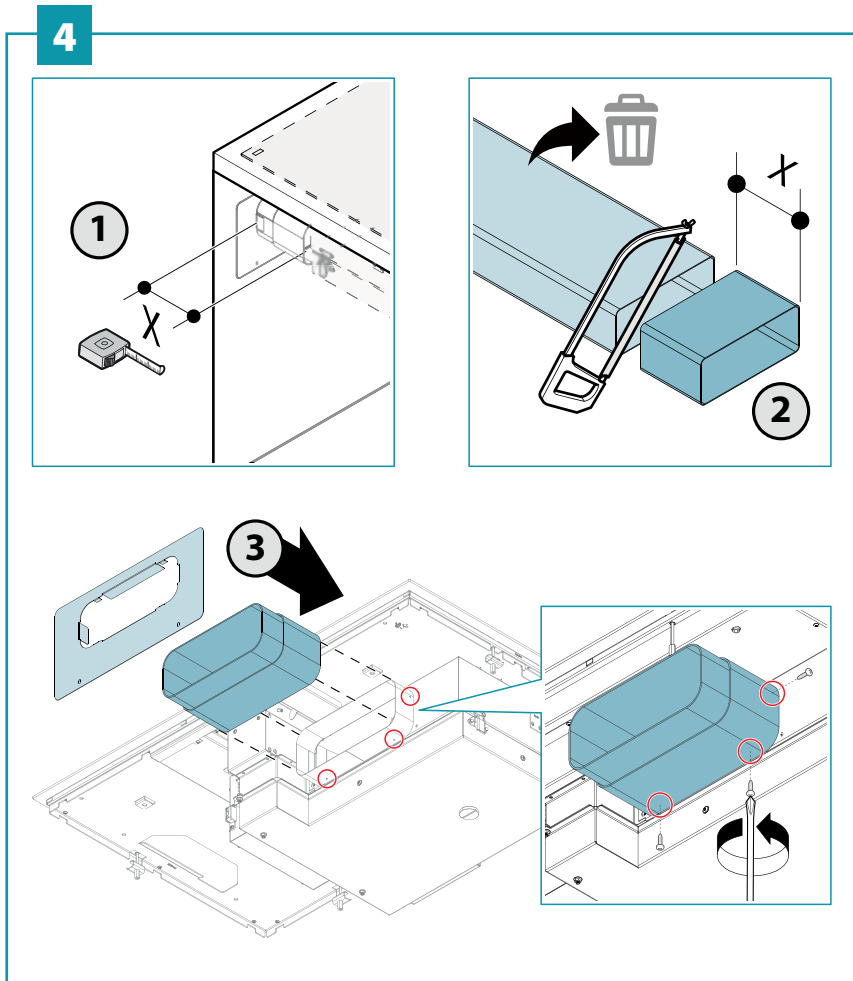
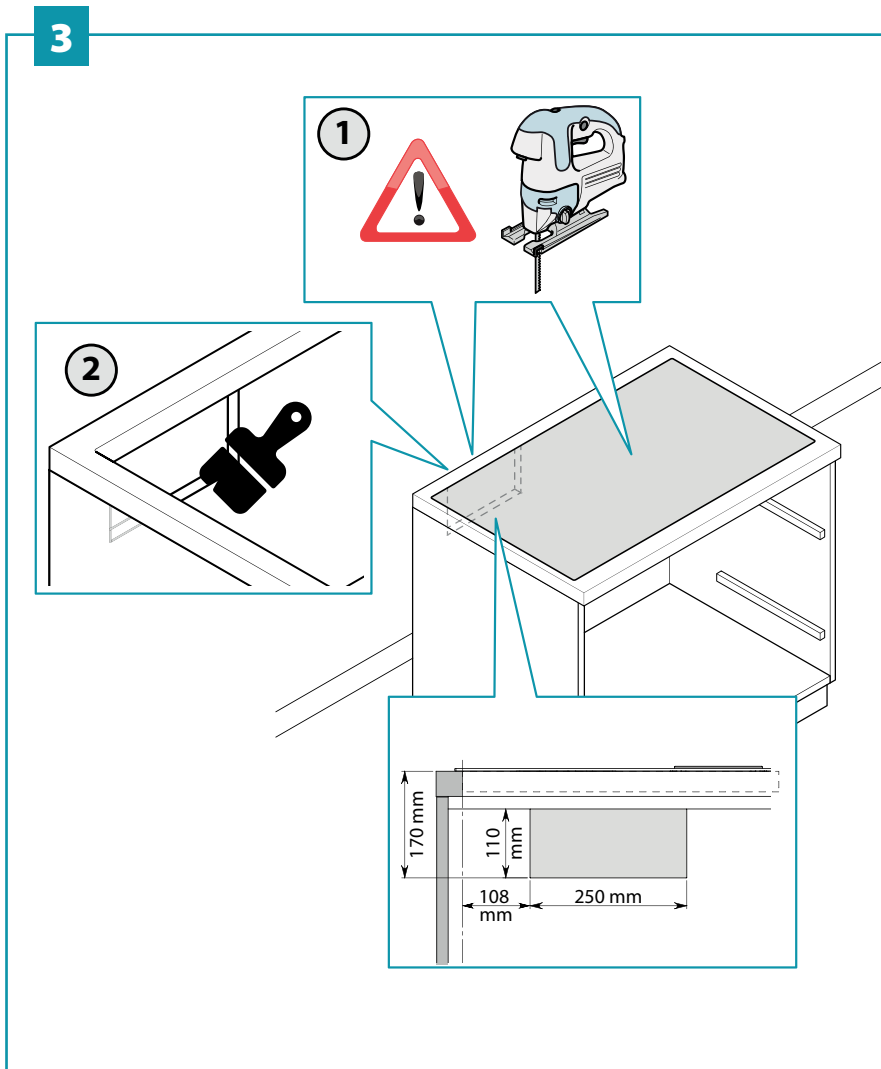
HU - Biztonsági távolság (1). Fali elvezető
összeszerelése (2).

EN - Safety distance (1). Wall conveyor assembly
(2).



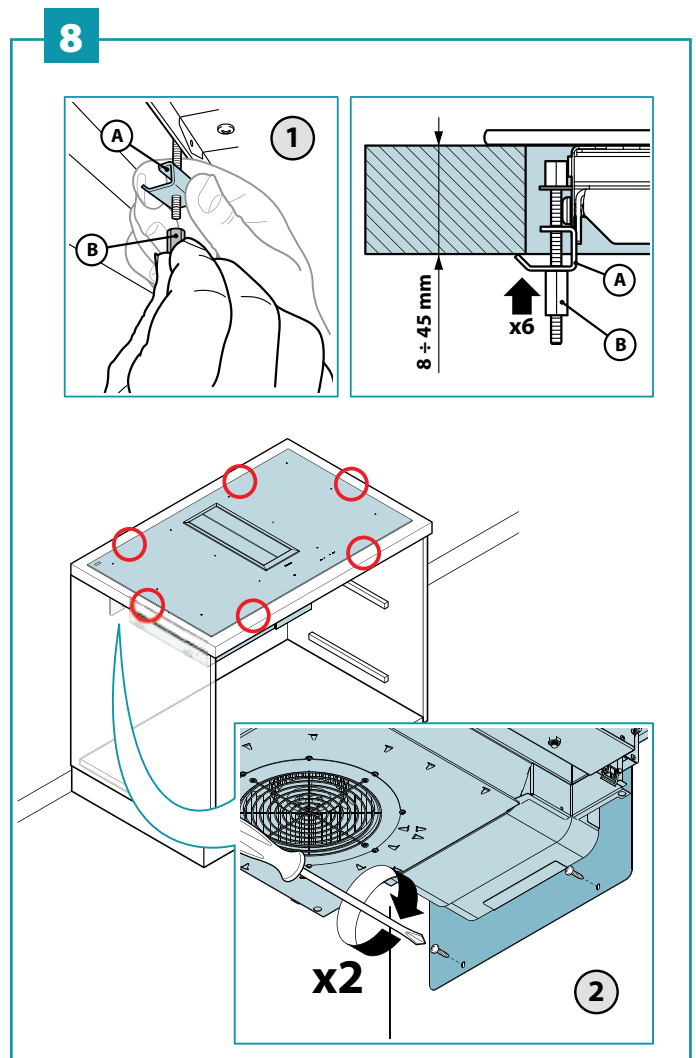
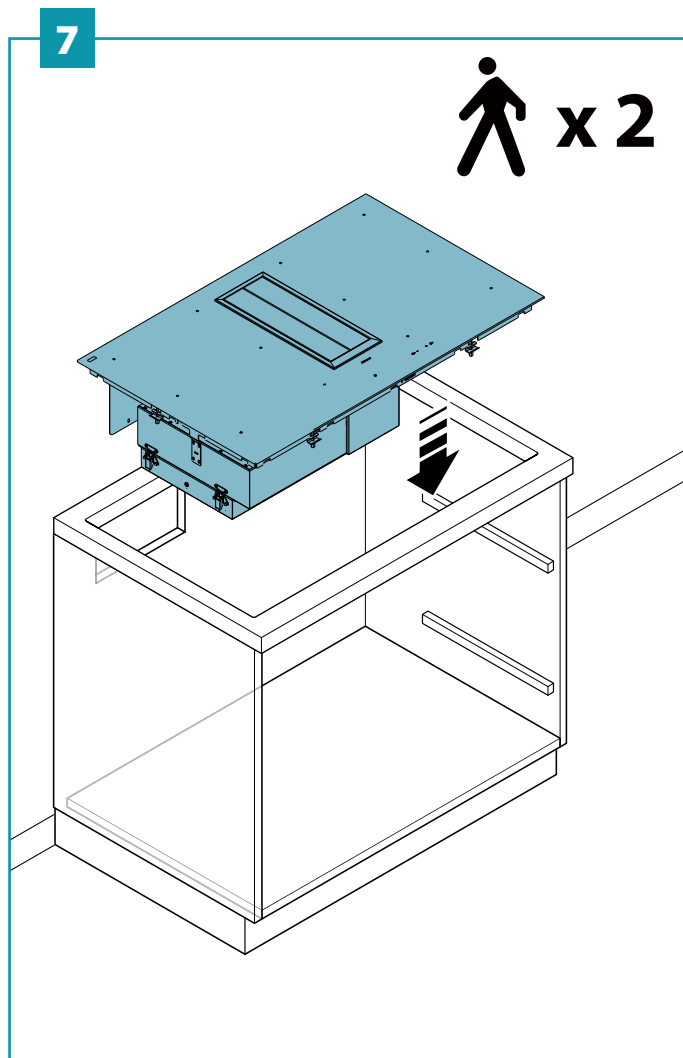
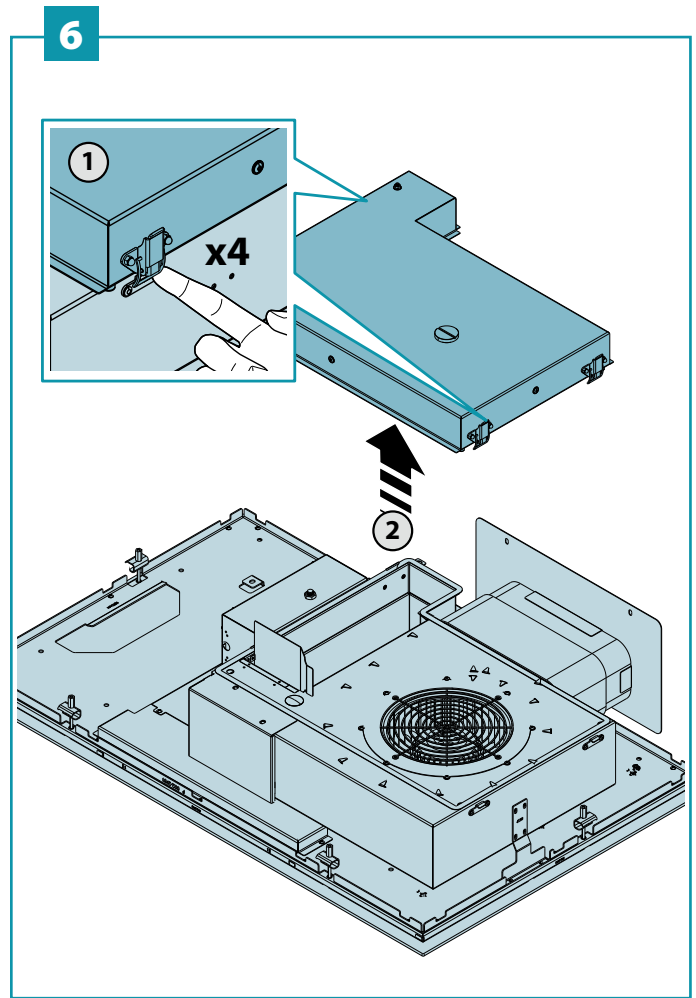
HU - A felső rész levágása (3). Zárja le a vágott felületeket (pl. faragasztóval). A cső felszerelése (4).

EN - Cutting the top (3). Seal the cut surfaces (e.g. with wood glue). Installing the pipe(4).



HU - A konyhai elszívó ráhelyezése a talpra (7). A főzőlapot csavarozza hozzá a munkalaphoz (8).

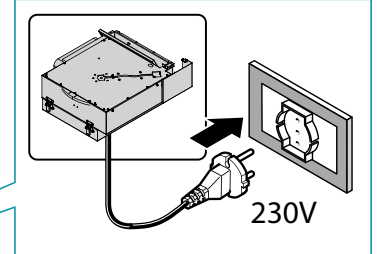
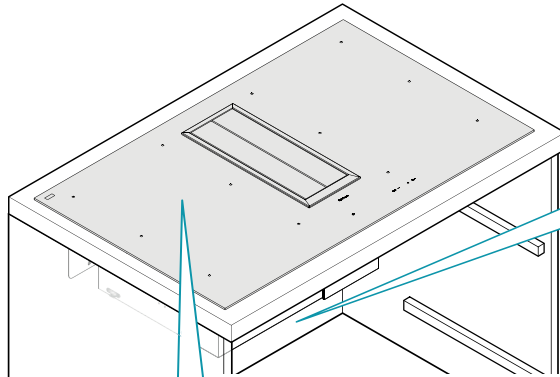
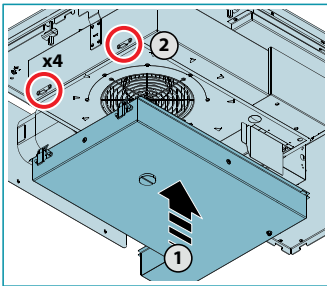
EN - Insertion of the hood onto the base (7). Screw the cooking hob together with the worktop (8).



HU - A motor és a főzőlap elektromos csatlakozásai (9).

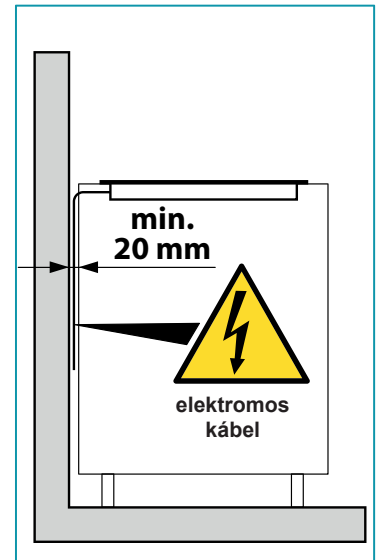
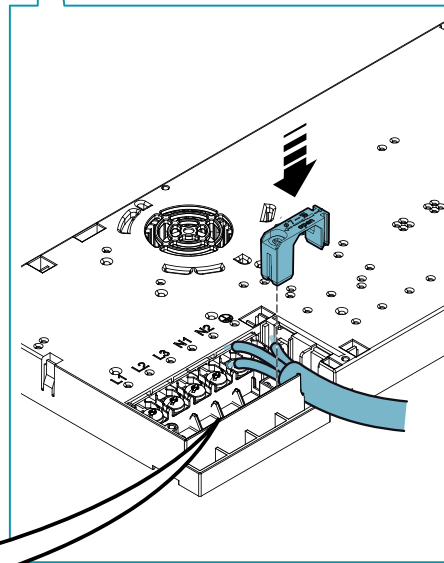
EN - Motor and hob electrical connections (9).

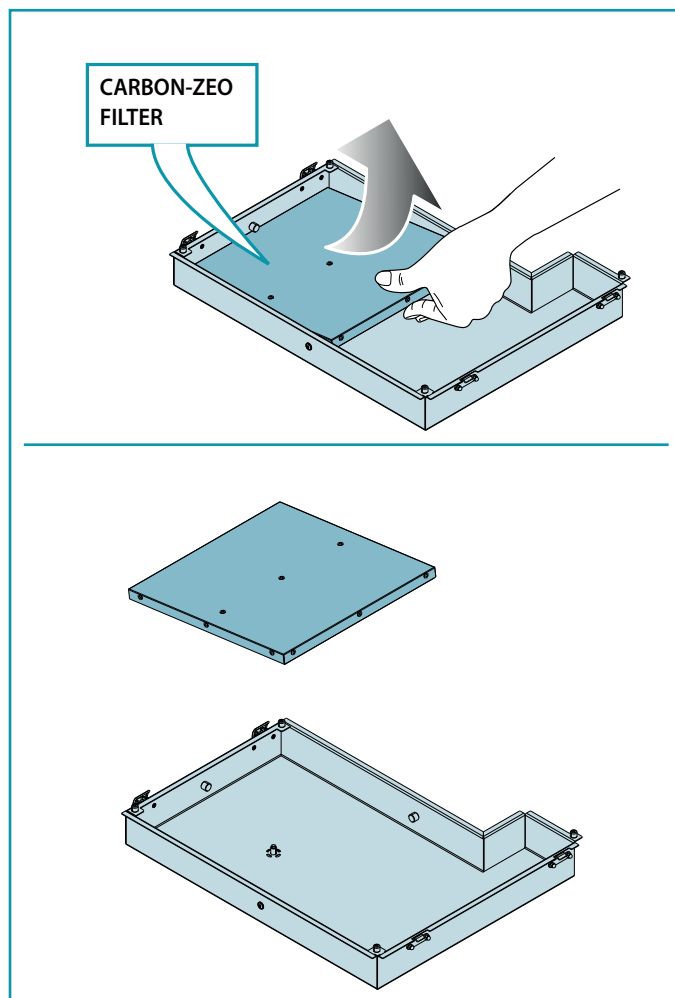
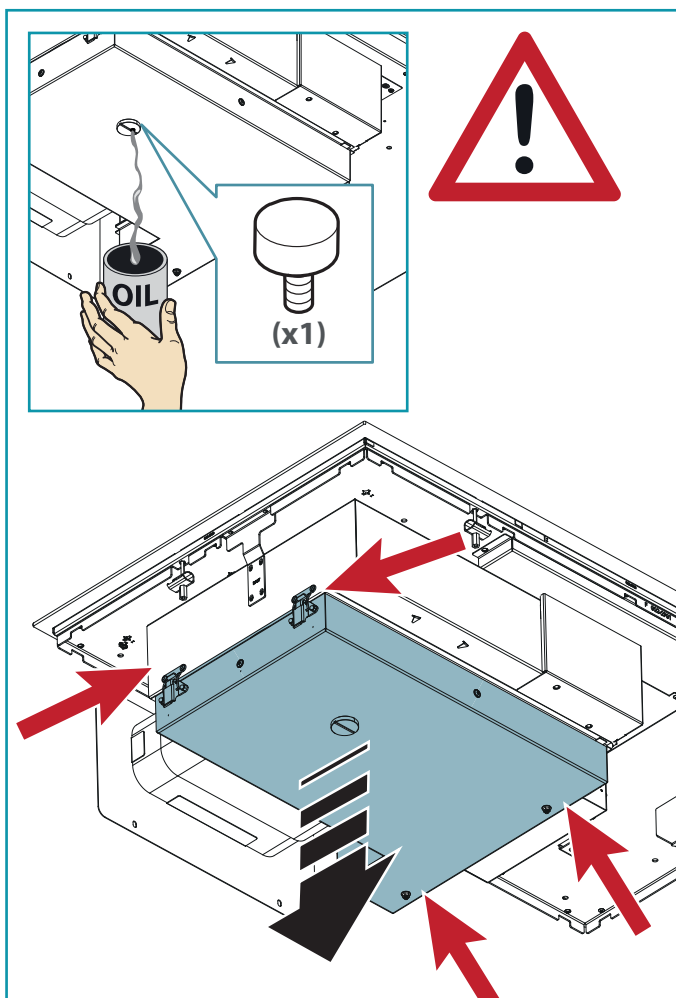
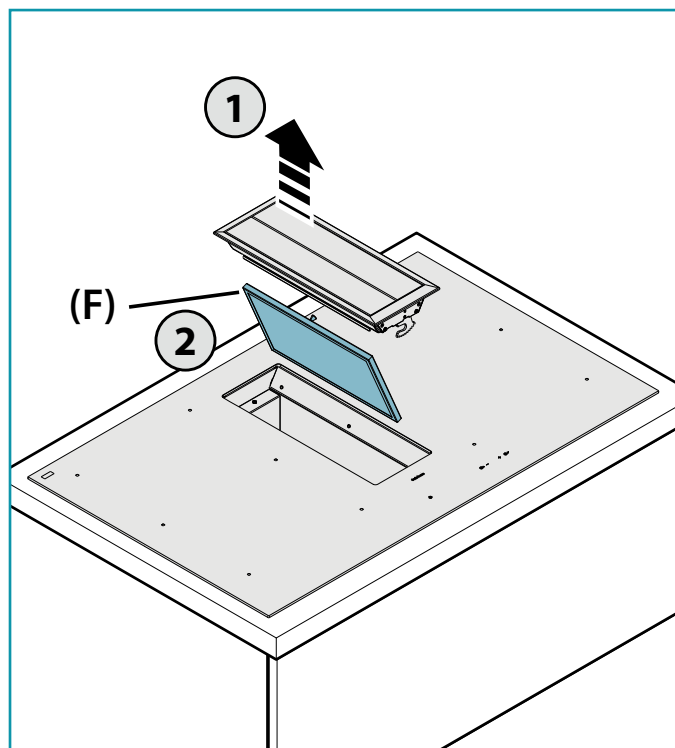
9



| | | | | | | | |
|----|----|----|---|---|---|------|--------------|
| ① | ② | ③ | ④ | ⑤ | ⊕ | 1P+N | 220-240 V |
| L | | N | | | | | |
| ① | ② | ③ | ④ | ⑤ | ⊕ | 2P+N | 380-415 V 2N |
| L1 | L2 | | N | | | | |
| ① | ② | ③ | ④ | ⑤ | ⊕ | 2P | 220-240 V 2 |
| L1 | | L2 | | | | | |
| ① | ② | ③ | ④ | ⑤ | ⊕ | 3P+N | 380-415 V 3N |
| L1 | L2 | L3 | N | | | | |

Max 7400W
220-240V / 380-415V 3N
50-60 Hz







Ezeket a figyelmeztetéseket az Ön és mások személyes biztonsága érdekében állítottuk össze. Ezért kérjük, hogy figyelmesen olvassa el a kézikönyv egészét, mielőtt használatba venné vagy tisztítaná a készüléket.

A gyártó nem vállal felelősséget olyan, személyek vagy kisállatok által elszenvedett sérülésekért vagy tárgyakban keletkezett károkért, amelyeket közvetlenül vagy közvetett módon a jelen kézikönyvben feltüntetett biztonsági figyelmeztetések figyelmen kívül hagyása eredményezett.

A későbbi használatához elengedhetetlen, hogy ezt a kézikönyvet a berendezéssel együtt tárolja.

Ha a berendezést eladják vagy átadják egy másik személynek, biztosítsa, hogy a kézikönyv is szállításra kerüljön, hogy az új felhasználó tisztában legyen az elszívó működésével és a figyelmeztetésekkel.

Ragaszkodjon az eredeti alkatrészekhez.



Rendeltetésszerű használat

- Ez a tűzhely rendeltetése szerint otthoni környezetben való használatra szolgál, hogy ételeit elkészítse és melegen tartsa rajta.
- Ne szerelje fel a tűzhelyet a szabadban, és ne tegye ki kültéri környezetnek (eső, szél stb.).
- Nem megengedett bármely más célú felhasználása.
- A készüléket 8 évesnél idősebb gyermekek és csökkent fizikai, érzékszervi és szellemi képességekkel rendelkező, vagy tapasztalattal vagy ismeretekkel nem rendelkező személyek is használhatják, feltéve, hogy ezt felügyelet mellett teszik, vagy miután megkapták az utasításokat a berendezés használatához és megértették a kapcsolódó veszélyeket.
- Gyermekeknek tilos a berendezéssel játszani. Gyermekek felügyelet nélkül nem végezhetik a felhasználó által végzett tisztítást és karbantartást.
- Működés közben ne hagyja a főzőlapot felügyelet nélkül.

A berendezés kizárólag nem professzionális, háztartási konyhában készült ételekből származó füst és pára elvezetésére szolgál: minden egyéb használat nem megfelelőnek minősül. A nem megfelelő használat személyek és kisállatok sérülését vagy anyagi kárt okozhat, és mentesíti a gyártót minden felelősség alól.



Égési sérülés veszélye

- Használja a vezérlőzárát, nehogy arra jogosulatlan személyek egyedül bekapcsolhassák a készüléket.
- A serpenyők és nyeles lábasok nyelét úgy állítsa be, hogy gyermekek ne nyúlhassanak hozzá.
- Használat után kapcsolja ki a főzőzónákat.
- Bekapcsolt főzőzónákra ne helyezzen semmilyen fémtárgyat.



Műszaki biztonság

- **A beszerelési műveleteket képzett és szakképesítéssel rendelkező szerelőknek kell elvégezniük a jelen kézikönyv utasításainak és a hatályos előírásoknak megfelelően. NE használja a főzőlapot, ha a tápkábel vagy más alkatrészek sérültek:** válassza le a tűzhelyet az elektromos hálózatról, és javítás céljából keresse fel a forgalmazót vagy egy hivatalos szervizosztályt.
- **Ne módosítsa a berendezés elektromos, mechanikai vagy funkcionális felépítését.**
- **Ne kísérelje meg személyesen megjavítani vagy alkatrészeit kicserélni. Az illetéktelen és nem hozzáértő személyek beavatkozása komoly károkat okozhat a készülékben, illetve személyi sérüléseket eredményezhet, melyek egyikére sem terjed ki a gyártó garanciája.**
- **A főzőlap beszerelése előtt ellenőrizze az egyes alkatrészek sértetlenségét és működését. Ha rendellenességeket észlel, ne folytassa a beszerelést, és vegye fel a kapcsolatot a kereskedővel.**




Az elektromos rendszernek, amelyhez az eszközt csatlakoztatják, meg kell felelnie a helyi szabványoknak kell megfelelnie, és földelt csatlakozással kell ellátni, a felhasználási országban érvényes biztonsági előírásoknak megfelelően. Ezenkívül meg kell felelnie a rádió antisztatikus jellemzőkre vonatkozó európai szabványoknak.

A főzőlap adattábláján feltüntetett csatlakoztatási adatoknak (feszültség és frekvencia) meg kell egyeznie a villamos hálózatadataival. A csatlakoztatás előtt hasonlítsa össze ezeket az adatokat. Kétségek esetén forduljon villanyszerelőhöz.


- A telepítését megelőzően ne használja a tűzhelyet. A főzőlapot tilos mozgó berendezésen használni.
- Sohase nyissa fel a készülék házát.
- A Falmec kizárólag eredeti tartalék alkatrészek használata esetén biztosítja a biztonsági szabványoknak való megfelelést.
- A készülék rendeltetése szerint nem használható külső időzítővel vagy távirányítóval.

Az elszívó felszerelése előtt ellenőrizze, hogy a hálózati tápegység megfelel-e az egység belsejében található adattáblán feltüntetetteknek. A telepített berendezés elektromos áramforráshoz való csatlakoztatásához használt aljzatnak elérhetőnek kell lennie: ellenkező esetben szereljen be hálózati kapcsolót az elszívó szükség szerinti leválasztásához.

Az elektromos rendszeren végrehajtott bármilyen változtatást szakképzett villanszerelőnek kell elvégeznie. A berendezés meghibásodása esetén ne próbálja meg saját maga megoldani a problémát, hanem forduljon a forgalmazóhoz vagy egy hivatalos szervizhez.


 **Az eszköz felszerelésekor válassza le a készüléket a csatlakozó kihúzásával vagy a főkapcsoló lekapcsolásával.**

FÜSTELVEZETÉSI BIZTONSÁG

 **Ne csatlakoztassa a készüléket égésből származó füst elvezetésére szolgáló csövekhez (például kazánok, kandallók stb.).**

Az elszívó felszerelése előtt ellenőrizze, hogy betartották-e a helyiség légkivezetésére vonatkozó minden hatályos előírást.

HASZNÁLATRA VONATKOZÓ FIGYELMEZTETÉSEK

-  A készülék első áram alá helyezése előtt távolítsa el az összes védőfóliát és ragasztószalagot.
- A használat során a nyeles lábasok és a konyhai edények zajt kelthetnek, ami a következőktől függhet:
 - Magas teljesítményszint.
 - A nyeles lábas aljának eltérő anyagai.
- Tűzoltásra soha ne használjon vizet. Kapcsolja ki a főzőzónát. Fojtsa el a lángokat egy takaróval, tűzvédelmi paplannal vagy valamilyen hasonló anyaggal.
- A tűzhely feletti fiókokban ne tartson gyúlékony tárgyakat. Az evőeszköztartó legyen tűzálló anyagból.
- Nyeles lábast vagy serpenyőt ne hevítsen üresen, és mindig ellenőrizze, hogy a nyeles lábasban van-e minimális mennyiségű folyadék.
- Használat után kapcsolja ki a tűzhelyet.
- Ha zsírt vagy olajat használ, folyamatosan kísérje figyelemmel a főzést, mivel könnyen lángra kaphatnak.
- Zsírt és olajat legfeljebb egy percig hevítsen, és soha ne használja a gyorsító funkciót.
- Ügyeljen arra, hogy az eszköz használata közben és után ne égesse meg magát.
- Ügyeljen arra, hogy az eszköz egyetlen fix vagy mobil tápkábele se érintkezzen az üveggel vagy forró serpenyővel.
- A tűzhelyet ne használja konzerv melegítésére.
- Semmivel ne fedje le a főzőlapot.
- Villamos kábelek nem érintkezhetnek a tűzhellyel.
- Kezeit ajánlott edényfogóval védeni a melegtől. Kizárólag száraz kesztyűt vagy edényfogót használjon.
- Kizárólag sima és mágneses aljú, indukciós főzőlapokhoz való konyhai edényeket használjon.
- Akadályozza meg, hogy a meleg zónákkal cukor, alumínium vagy fóliák szintetikus anyaga érintkezzen. A hűlés során ezek az anyagok repedéseket vagy más elváltozásokat okozhatnak az üvegkerámia felületen: kapcsolja ki az eszközt, és azonnal távolítsa el a még forró főzőzónából.
- Nyeles lábasok mozgásakor ügyeljen arra, hogy felemelje őket ahelyett, hogy a felületen csúsztatná.
- A nyeles lábasokat és a tűzhelyet tökéletesen meg kell tisztítani, mielőtt érintkezésbe kerülnének.
- A főzőlapra ne ejtsen tárgyakat!



Kizárólag mágneses aljú nyeles lábasokat használjon. Más anyag nem megengedett.

NYELES LÁBAS KIVÁLASZTÁS

Indukciós főzőlapokhoz megfelelő nyeles lábasok:

Indukciós főzőlapon csak teljesen mágneses, kellően széles és tökéletesen lapos fenékű nyeles lábasok használhatók.

Az alja mágneses, ha egy mágnes tapad a nyeles lábas aljának minden pontjára. Egyetlen fenékű nyeles lábasok használata megnehezítheti a nyeles lábas észlelését és felmelegítését.

Megfelelő nyeles lábasok (példák):

- Vastag fenékű zománczott acél nyeles lábasok
- Öntöttvas nyeles lábasok zománczott fenékekkel
- Többretegű rozsdamentes acél nyeles lábasok
- Ferrites rozsdamentes acél nyeles lábasok



A nyeles lábas aljának mérete:

| Főzőzóna | Minimális méret |
|----------|-----------------|
| Szimpla | 120 mm |
| Híd | 230 mm |

Indukciós főzőlapokhoz nem megfelelő nyeles lábasok:

A nem mágneses vagy részben mágneses fenékű, a feltüntetett minimumnál kisebb méretű és nem teljesen lapos nyeles lábasok nem alkalmasak indukciós főzőlapon való használatra.

Nem megfelelő nyeles lábasok (példák):

- Réz nyeles lábasok
- Alumínium nyeles lábasok
- Kerámia nyeles lábasok
- Terrakotta nyeles lábasok
- Rozsdamentes acél nyeles lábasok



Zaj főzés közben

A nyeles lábasok zajt bocsáthatnak ki főzés közben: ez nem hibás működés, és nem befolyásolja a termék működését.

A zaj a nyeles lábas típusától és a fenék típusától függ: Ha különösen kellemetlen, ajánlatos kicserélni a nyeles lábast. **A zümmögő, sziszegő, recsegő hangok és rezgések** a nyeles lábas aljára történő energiaátvitelből adódnak, és a különféle anyagokból keletkeznek. Ez a zaj nagy teljesítményszinten történő főzéskor keletkezik, és a beállított teljesítményszint csökkenésével csökken.

Belső szellőzés zaja: a készülék szellőző modulal van felszerelve az indukciós főzőlap belső hőmérsékletének beállítására. A szellőzés a készülék kikapcsolása után is bekapcsolva maradhat.

- A kívánt főzőzónának megfelelő méretű nyeles lábasokat használjon.
- Az egyes főzőzónákon mindig egy nyeles lábast vagy serpenyőt használjon, még a HÍD funkció használata esetén is.
- Az érzékelőbillentyűkre, illetve a LED-ekre ne helyezzen forró nyeles lábasokat, mivel ez károsíthatja az alattuk lévő elektronikai komponenseket.
- A vezérlőket és a lámpákat mindig tartsa tisztán.
- Ne tároljon fém tárgyakat közvetlenül a főzőlap alatt.
- Lehetőleg mindig használjon fedőt a hőveszteség elkerülésére.
- Kevés vízzel főzzön.
- Miután megkezdte az ételek grillezését vagy főzését, vegye lejjebb a teljesítményszintet.

Biztonsági és figyelmeztető jelzések

Figyelmeztetés szívritmusszabályzóval rendelkező emberek részére:

Ne feledje, hogy a készülék használatakor annak közvetlen közelében elektromágneses mező alakul ki. Fennáll ezért annak csekély eshetősége, hogy befolyásolja a szívritmusszabályzó működését.

Ha kétsége van, lépjen kapcsolatba a szívritmusszabályzó gyártójával vagy a háziorvosával.

A főzőlap működés közbeni elektromágneses mezeje befolyásolhatja a mágnesezhető tárgyak működését. Működés közben ne legyen a főzőlap közelében hitelkártya, életmentő eszköz, zsebszámológép stb.

Hosszan tartó használat esetén a készülék alatti fiókban tárolt fémtárgyak felmelegedhetnek. Közvetlenül a főzőlap alatt lévő fiókban ne tároljon fémtárgyakat.

A készülék hűtőventilátorokkal van felszerelve. Ha a beépített készülék alatt fiók van, gondoskodni kell a fiók és a készülék alja közötti elválasztásról, hogy megfelelő legyen a főzőlap szellőzése, illetve gondoskodni kell arról, hogy a ventilátorok ne ütközzenek akadályba.

Ugyanazon a főzőzónán vagy négyszögletű főzőzónán vagy PowerFlex főzőzónán soha ne használjon két nyeles edényt vagy főzőedényt.



Tisztítás vagy karbantartási műveletek elvégzése előtt áramtalanítsa a készüléket a csatlakozó kihúzásával vagy a főkapcsoló lekapcsolásával.

Ne használja az elszívót nedves kézzel vagy mezítláb.

Mindig ellenőrizze, hogy az összes elektromos alkatrész (világítás, elszívó ventilátor) ki van-e kapcsolva, amikor a berendezést nem használja.



Ne helyezzen tárgyakat a motoros bordák tetejére.

Az elszívóra helyezett vagy arra felfüggesztett tárgyak maximális össztömege nem haladhatja meg az 1,5 kg-ot.

Mindig felügyelje a főzési folyamatot olajsütők használatakor: A túlhevített olaj meggyulladhat.

Ne használja az elszívót fém zsírszűrők nélkül: ilyenkor a zsír és a szennyeződések lerakódnak a berendezés belsejében, és veszélyeztethetik annak működését.

Az elszívó hozzáférhető részei felforrósodhatnak, ha főzőkészülékekkel egyidejűleg használják.

Ne végezzen semmilyen tisztítási műveletet, ha az elszívó alkatrészei még melegek. Tűzveszély áll fenn, ha a tisztítást nem a jelen füzetben szereplő utasítások és termékek segítségével végzik el.

Kapcsolja le a főkapcsolót, ha a berendezést hosszú ideig nem használja.



Ha egyidejűleg más, gázt vagy más üzemanyagot használó készülékeket (kazán, kályha, kandallók stb.) is használnak, ügyeljen arra, hogy a helyiség, ahol a füst kibocsátásra kerül, jól szellőztetett legyen, a helyi előírásoknak megfelelően.

TELEPÍTÉS

csak képzett személyzet részére



Az elszívó felszerelése előtt figyelmesen olvassa el a „BIZTONSÁGI ÚTMUTATÓ ÉS FIGYELMEZTETÉSEK” című fejezetet.

MŰSZAKI JELLEMZŐK

A műszaki specifikációkat az elszívó belsejében található címkék mutatják be.

ELHELYEZÉS

Ne szerelje fel az elszívót a szabadban, és ne tegye ki kültéri környezetnek (eső, szél stb.).

TŰZHELY

ELEKTROMOS BEKÖTÉS

(csak képzett személyek részére)



Mielőtt bármilyen műveletet elvégezne a tűzhelyen, válassza le a készüléket az elektromos hálózatról.

Ügyeljen arra, hogy a főzőlap belsejében levő vezetékek ne legyenek lecsatlakoztatva

vagy elvágva: sérülés esetén vegye fel a kapcsolatot a legközelebbi szervizzel. Az elektromos csatlakoztatással kapcsolatban tájékozódjon képzett szakembernél.

A csatlakoztatást a hatályos törvények és rendelkezések betartásával kell elvégezni.

Mielőtt csatlakoztatná a főzőlapot az elektromos hálózatra, ellenőrizze az alábbiakat:

- a hálózati feszültség megfelel a főzőlap belső felén található adattáblán feltüntetett értéknek;
- Az elektromos rendszer megfelelő és képes elviselni a terhelést (lásd a tűzhely belsejében található műszaki előírásokat).
- A tápcsatlakozó és a kábel ne legyen kitéve 70 °C-ot meghaladó hőmérsékletnek.
- az áramellátó rendszert hatékonyan és megfelelően van földelve, a hatályos előírásoknak megfelelően;
- A tűzhely csatlakoztatásához használt aljzat elérhető helyen van.

Abban az esetben, ha:

- csatlakozó nélküli kábelekkel felszerelt eszközök esetén: a használt csatlakozó típusa „szabványos” legyen. A vezetékeket az alábbiak szerint kell csatlakoztatni: sárga-zöld földelés, kék - semleges, barna - fázis. A csatlakozót megfelelő biztonsági aljzathoz kell csatlakoztatni.
- az olyan rögzített berendezések érintkezőinek, amelyek nincsenek ellátva tápkábellel és csatlakozóval vagy bármilyen más eszközzel, amely biztosítja az elektromos hálózatról való leválasztást, olyan nyílási távolsággal kell rendelkezni, amely lehetővé teszi a teljes leválasztást a III. kategóriájú túlfeszültség esetén.
- Az említett leválasztó eszközöket a hálózati tápegységen a telepítési előírásoknak megfelelően kell biztosítani.

A sárga/zöld földelőkábel nem szabad leválasztani a csatlakozóval.

A gyártó nem vállal felelősséget a biztonsági előírások be nem tartásáért.

A FŐZŐLAP BIZTONSÁGI ESZKÖZEI

Biztonsági leállítás

Ha egy főzőzóna túllépi az ugyanazon teljesítménnyel való működés maximális idejét, automatikusan kikapcsol, és láthatóvá válik a maradék hő jelzése.

A főzőzóna visszaállításához nyomja meg a szükséges billentyűket.

| Teljesítményszint | 1 | 2 | 3 | 4 | 5 | 6 | 7 | 8 | 9 | P |
|--------------------------------------|---|---|---|---|---|-----|-----|-----|-----|----------|
| Maximális működési időtartam órákban | 6 | 6 | 5 | 5 | 4 | 1,5 | 1,5 | 1,5 | 1,5 | 5 percig |

A főzőlap automatikusan kikapcsol, ha egy vagy több vezérlő több mint 10 másodpercig lefedve marad.

A helyes működés visszaállításához:

- Távolítsa el minden tárgyat a vezérlőpultról.
- Tisztítsa meg a vezérlőpultot.
- Indítsa újra a tűzhelyet és az érintett zónát.

Az eszköz túlmelegedése

Mielőtt a főzőlap egyes elemei túlmelegedhetnének, a vezérlő csökkenti az alkalmazott teljesítményt, a védőintézkedések alábbi eljárását követve:

- A gyorsító és turbó gyorsító kikapcsolása, ha be voltak kapcsolva.
- A teljesítményszint beállításának csökkentése.
- Az érintett főzőzóna leállítása.

A főzőzóna kijelzőjén megjelenik az „E2” üzenet.

A főzőzóna visszaállítása akkor lehetséges, ha a hibaüzenet kikapcsolt.

BIZTONSÁGI UTASÍTÁSOK AZ ÖSSZESZERELÉSHEZ

A főzőlapot a konyhaszekrények és az alap beszerelése után telepítse.

Győződjön meg arról, hogy a munkalapokat hőálló ragasztóval burkolták, nehogy deformálódjanak vagy leváljanak.

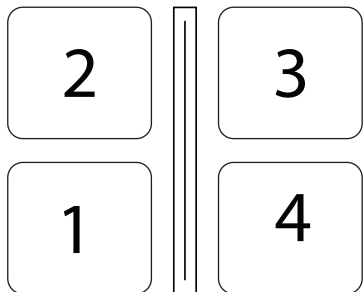


Tilos a készüléket hűtőkre vagy fagyasztókra, mosógépekre, mosogatógépekre, illetve szárítógépekre telepíteni.

A főzőlap csatlakoztatása:

| hálózat | Csatlakozás | Kábel keresztmetszete | Tápkábel |
|-------------------------|-------------|-------------------------|----------------------------|
| 220 V - 240 V~ 50/60 Hz | 1P+N/2P | 3 x 4 mm ² | H 05 VV - F H 05 RR - F |
| 380 V - 415 V~ 50/60 Hz | 2F+N | 4 x 1,5 mm ² | H 05 VV - F H 05 RR - F |
| 380 V - 415 V~ 50/60 Hz | 3F+N | 5 x 1,5 mm ² | H 05 VV - F H 05 RR - F |

* Időbeli egybeesési tényezővel számítva, az EN 60 335-2-6 szabványnak megfelelően.

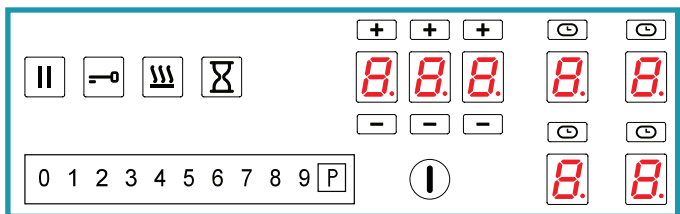


| | |
|---------------------|---|
| | Időzítő gomb. Aktiválja az általános időzítő beállítását |
| 0 1 2 3 4 5 6 7 8 9 | Teljesítményszint csúszka kapcsoló A kiválasztott főzőzóna teljesítményét 0-tól 9-ig terjedő skálán állítja be |
| P | Turbó gomb. A kiválasztott főzőzóna teljesítményét a maximális elérhető értékre állítja |
| | Időzítő terület. Megjeleníti a beállított időzítőt. A és gombok növelik vagy csökkentik a megfelelő kijelzőn megjelenő értéket. Az ábrák balról jobbra haladva: Óra, tíz perc, perc. |
| | Főzőzóna Megjeleníti és kiválasztja a megfelelő főzőzónát: 1 Bal oldal 2 Bal közép 3 Jobb közép 4 Jobb oldal |
| | Főzőzóna időzítő Megjeleníti a megfelelő főzőzónához kapcsolt időzítő aktiválását |

TELJESÍTMÉNY:

| Jellemző | |
|--------------------------|-------------|
| Összteljesítmény | 3000-7400 W |
| 1. pozíció | |
| Névleges teljesítmény | 2100 W |
| Turbó teljesítmény | 3000 W |
| 2. pozíció | |
| Névleges teljesítmény | 2100 W |
| Turbó teljesítmény (1/2) | 3000 W |
| 3. pozíció | |
| Névleges teljesítmény | 2100 W |
| Turbó teljesítmény (1/2) | 3000 W |
| 4. pozíció | |
| Névleges teljesítmény | 2100 W |
| Turbó teljesítmény | 3000 W |

NYOMÓGOMBOS PANEL



| Vezérlő | leírás |
|---------|---|
| | Főzőlap BE/KI Amennyiben másik vezérlőt nem engedélyeznek, a főzőlap néhány másodperc után automatikusan kikapcsol. |
| | Szünet gomb Felfüggeszti a főzést. Lásd: SZÜNET funkció |
| | Vezérlő blokkolása gomb. Billentyűzetzár a véletlen vezérlések elkerülése érdekében |
| | MELEGEN TARTÁS funkciógomb. 44 °C-on tartja a főzést |

| Kijelző | leírás |
|---------|--|
| | Főzőzóna készenlétben |
| | Kiválasztott főzőzóna |
| | Kiválasztott teljesítményfokozat |
| | Teljesítményfokozás: maximális főzési teljesítmény |
| | Maradék hő-kijelző |
| | Melegen tartás funkció engedélyezve |
| | Híd funkció engedélyezve. |
| | A nyeles lábás nincs a tűzhely tetején, vagy nem észlelhető. |
| | Szüneteltetés funkció engedélyezve |
| | Gyermekzár funkció engedélyezve. |
| | Automatikus melegítés funkció engedélyezve |

A FŐZŐLAP MŰKÖDÉSE ÉS HASZNÁLATA

CSAK INDUKCIÓS FŐZŐLAPOKHOZ MEGFELELŐ FŐZŐEDÉNYEKET HASZNÁLJON.

Amikor egy főzőzóna be van kapcsolva, a nyeles lábás alja átmelegszik. A főzőzóna kizárólag a nyeles lábás által leadott hőnek köszönhetően melegszik. A főzőlap automatikusan érzékeli a nyeles lábás méretét. A főzési teljesítményt a főzni kívánt étel alapján kell megválasztani. Kérjük, tekintse meg az alábbi rövid táblázatot:

ZÓNÁK BEÁLLÍTÁSA

| | | |
|-------|------------------------|---|
| 1 - 2 | Olvasztás Melegítés | Szósztok, vaj, csokoládé, zselatin Félkész ételek |
| 2 - 3 | Kavarás Kiolvasztás | Rizs, puding és főtt ételek Zöldségek, hal, fagyasztott étel |
| 3 - 4 | Párolás | Zöldségek, hal, hús |
| 4 - 5 | Forralás | Vízben főtt krumpli, levesek, tészta Friss zöldségek |
| 6 - 7 | Főzés alacsony hőfokon | Hús, máj, tojás, virsli Pörkölt, rolád, pacal |
| 7 - 8 | Főzés Sütés | Burgonya, fánk, sütemény |
| 9 | Sütés, felforralás | Steak, omlett Forralás |
| P | Sütés, felforralás | Nagy mennyiségű víz felforralása |

Megjegyzés: a főzőlapok melegítési ideje rövidebb, mint a gáztűzhelyek esetében.

TELJESÍTMÉNYSZINTVÁLTOZTATÁS ELJÁRÁSA



VIGYÁZAT: a teljesítmény csökkentése az egyes területeken beállítható teljesítményszintek korlátozásához vezet. Ezeket a korlátozásokat az eszköz automatikusan kezeli.

| | |
|---------|--|
| Sorrend | leírás |
| | Kikapcsolt főzőlap mellett Nyomja meg a BE/Ki gombot |
| | 3 másodpercen belül nyomja meg ismét az ON/OFF gombot ①. Az II gomb villogni kezd |
| | Tartsa lenyomva a szünet gombot |
| | A főzőzóna kijelzői a következőket mutatják: Nyomja meg a négy zónát az óramutató járásával megegyező irányba. |
| | Engedje fel a szünet gombot |
| | A főzőzóna kijelzője megmutatja a paraméter számával változva Az időzítő területe megmutatja a jelenlegi paraméterbeállítást A teljesítmény beállításának paramétere U0. |
| | Nyomja meg az Időzítő területet a beállított teljesítményérték módosításához. Nyomja meg a teljesítményszint-választót: - balra az érték csökkentéséhez, - jobbra a növeléshez |
| | Teljesítményérték Minimum: 1,4 2,8 kW Maximum: 3,7 7,4 kW Beállítási lépés: 0,2 Kw |
| | Nyomja gombot a paraméterből való kilépéshez meg a |

| | |
|---------|---|
| Sorrend | leírás |
| | A változtatások mentéséhez és a menüből való kilépéshez: - nyomja meg a BE/Ki gombot ① 2 másodpercig. A menüből való kilépés a változtatások mentése nélkül: - nyomja meg az II gombot |

A FŐZŐZÓNA AUTOMATIKUS BEKAPCSOLÁSA

- Kapcsolja be a főzőlapot ①
- Helyezze a nem üres nyeles lábast a főzőzónára
- A zónának megfelelő gomb automatikusan bekapcsol
- A teljesítményszint-választó kapcsolót a 0. szint világítása aktiválja

0 1 2 3 4 5 6 7 8 9

- Nyomja meg a beállítani kívánt főzőzóna gombját. A jobb alsó pont kigyullad
- Állítsa be a kívánt teljesítményszintet.

TELJESÍTMÉNYSZINT BEÁLLÍTÁSA:

- Csúsztassa az ujját jobbra a teljesítményszint-választó kapcsolón, és álljon meg a kívánt szinten.

0 1 2 3 4 5 6 7 8 9

- A kiválasztott főzőzóna kijelzőjén megjelenik a beállított teljesítményszint:

-->

- Nyomja meg **P** gombot a turbó szint aktiválásához.

A kiválasztott főzőzóna kijelzőjén megjelenik

A turbó szint maximum 5 percig tart, majd a teljesítményszint 9-re emelkedik.

A FŐZŐZÓNA KIKAPCSOLÁSA:

- Csúsztassa az ujját balra a teljesítményszint-választó kapcsolón, és álljon meg a 0 szinten.

0 1 2 3 4 5 6 7 8 9

- A kiválasztott főzőzóna kijelzőjén a 0 teljesítményszint látható:

MEGJEGYZÉS: az összes főzőzóna egyszerre kikapcsolható: tartsa lenyomva a ① gombot 2 másodpercig.

A még mindig túl forró főzőzónák kijelzőjén megjelenik a

következő szimbólum: Ne érjen a főzőzónákhoz, amíg a

lámpa ég

HÍD FUNKCIÓ:

- Ez a funkció lehetővé teszi a főzőzónák egyidejű működtetését: 1-2 és/vagy 3-4; halforralók vagy nagy téglalap alakú nyeles lábasok használatához.

MEGJEGYZÉSEK: Automatikus HÍD felismerés: a készülék automatikusan javasolja a HÍD funkciót, ha egy kellően nagy serpenyőt helyez az 1-2. vagy 3-4. főzőzónára.



- Nyomja meg egyszerre a két párosítandó főzőzóna gombjait.

VIGYÁZAT: csak a jelzett párok kapcsolhatók össze: elülső és hátsó jobb zóna (1-2) vagy elülső és hátsó bal zóna (3-4).

- Hangjelzés figyelmeztet a funkció aktiválására, a kijelzőn a következő jelenik meg:



- Állítsa be a kívánt teljesítményszintet.

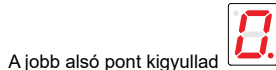
A HÍD funkció letiltásához:

- Nyomja meg egyszerre a két párosított főzőzóna gombjait.

GYERMEKZÁR FUNKCIÓ:

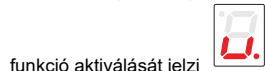
kikapcsolja az összes gomb működését

- Nyomja meg a beállítani kívánt főzőzóna gombját.



A jobb alsó pont kigyullad

- Nyomja meg a Melegen tartás gombot. - A főzőzóna kijelzője a



funkció aktiválását jelzi

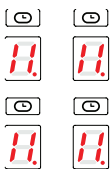
A MELEGEN TARTÁS funkció kikapcsolásához:

- Nyomja meg a főzőzóna gombot, amikor a Melegen tartás funkció aktív
- Nyomja meg a Melegen tartás gombot

SZÜNET FUNKCIÓ

felfüggeszti az összes főzőzóna működését.

- Nyomja meg a szünet gombot
- A főzőzóna kijelzői a szünet funkció aktiválását jelzik



A Szünet funkció csak 10 percre aktiválható, ezután a készülék kikapcsol.

A SZÜNET funkció kikapcsolásához:

- Nyomja meg a szünet gombot. A gomb villogni kezd. Nyomja meg bármelyik gombot, kivéve a Szünet gombot.
- A funkció le van tiltva, és a főzőzónák a Szünet funkció aktiválása előtt újra működnek.

MEGJEGYZÉS: Az áramellátás megszakítása és visszaállítása kikapcsolja a SZÜNET funkciót.

VEZÉRLŐ BLOKKOLÁSA FUNKCIÓ:

letiltja az összes eszközt, hogy megakadályozza a véletlen aktiválást a főzőlap tisztítása során.

- Nyomja le a Vezérlő blokkolása gombot 1 másodpercig

A vezérlő blokkolása és a BE/KI gombok kivételével minden gomb le van tiltva.

A VEZÉRLŐ BLOKKOLÁSA funkció kikapcsolásához:

- Nyomja le a Vezérlő blokkolása gombot 1 másodpercig

GYERMEKZÁR FUNKCIÓ:

kikapcsolja az összes gomb működését

- **FONTOS:** hajtsa végre a teljes eljárást 10 másodpercen belül

- Nyomja meg a főzőzóna gombját 3 másodpercig

- Engedje el a gombot, és csúsztassa az ujját jobbra a teljesítményszint-választó kapcsolón 0-ról 9-re

0 1 2 3 4 5 6 7 8 9



- A főzőzóna kijelzője a funkció aktiválását jelzi

A GYERMEKZÁR funkció kikapcsolásához:

- **FONTOS:** hajtsa végre a teljes eljárást 10 másodpercen belül

- Nyomja meg a főzőzóna gombját 3 másodpercig

- Engedje el a gombot, és csúsztassa az ujját balra a teljesítményszint-választó kapcsolón 9-ről 0-ra

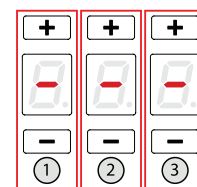
0 1 2 3 4 5 6 7 8 9



IDŐZÍTŐ FUNKCIÓ

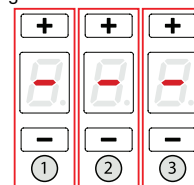
lehetővé teszi, hogy beállítsa azt az időt, amely után akusztikus riasztás szólaljon meg.

- Nyomja meg az Időzítő gombot



- Az Időzítő terület aktiválva van:

- Nyomja meg a + és - gombokat az időzítő beállításához.



1. zóna: óra

2. zóna: tíz perc

3. zóna: perc

Maximális beállítási idő: 9 óra 59 perc

- 10 másodperc elteltével az időzítő elindítja a visszaszámlálást.

- A visszaszámlálás végén egy hangjelzés hallható.

- Nyomja meg bármelyik gombot a hangjelzés kikapcsolásához.

FŐZŐZÓNA IDŐZÍTŐ FUNKCIÓ:

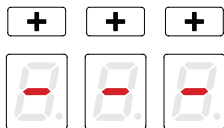
lehetővé teszi a főzőzóna kikapcsolását egy beállított idő után

- Nyomja meg a beállítani kívánt főzőzóna gombját. A jobb alsó pont



kigyullad

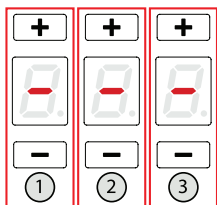
- Nyomja meg az Időzítő területet.



- Az időzítő terület aktiválva van: és a

szimbólum villog a főzőzóna felett.

- Nyomja meg a és gombokat az időzítő beállításához.



1. zóna: óra

2. zóna: tíz perc

3. zóna: perc

Maximális beállítási idő: 9 óra 59 perc

- 5 másodperc elteltével az időzítő elindítja a visszazámlálást.

- A visszazámlálás végén a megfelelő főzőzóna kikapcsol, és hangjelzés hallható.

- Nyomja meg bármelyik gombot a hangjelzés kikapcsolásához.

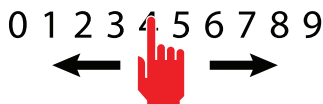
AUTOMATIKUS MELEGÍTÉS FUNKCIÓ:

beállítja a maximális teljesítményt egy előre beállított ideig, és visszatér az előző teljesítményszintre.

- Nyomja meg a beállítani kívánt főzőzóna gombját. A jobb alsó pont kigyullad



- Csúsztassa az ujját jobbra a teljesítményszint-választó kapcsolón, és álljon meg a kívánt szinten. A funkció csak az 1-8 szinteknél aktiválható.



- Tartsa lenyomva a kiválasztott szintet 3 másodpercig

3 mp



- A főzőzóna kijelzője a funkció aktiválását jelzi



Funkció időtartam táblázat:

| Teljesítményszint | Automatikus melegítés funkció idő (másodperc) |
|-------------------|---|
| 1 | 48 |
| 2 | 144 |
| 3 | 230 |
| 4 | 312 |
| 5 | 408 |
| 6 | 120 |
| 7 | 168 |
| 8 | 210 |
| 9 | Funkció nem áll rendelkezésre |
| P | Funkció nem áll rendelkezésre |

- Ha letelik az idő, a funkció véget ér, és a főzőzóna visszaáll az előzőleg beállított teljesítményszintre.

Az AUTOMATIKUS MELEGÍTÉS funkció kikapcsolásához:

1 - Várja meg a funkció időtartamának végét vagy



2 - Nyomja le a főzőzóna gombot 3 másodpercig

- a funkció véget ér, és a főzőzóna visszaáll az előzőleg beállított teljesítményszintre.

vagy 3- Ha az automatikus melegítés funkció előtt alacsonyabb teljesítményszintet állít be, a funkció kikapcsol.

ELŐHÍVÁS FUNKCIÓ:

lehetővé teszi a főzési beállítások visszaállítását a főzőlap véletlen kikapcsolása előtt.

- Végezze el a következő lépéseket a véletlen kikapcsolást követő 6 másodpercen belül

- Kapcsolja be a főzőlapot

- A szünet gomb villog

- Nyomja meg a szünet gombot

Az ELŐHÍVÁS funkció visszaállítja a főzőzónák működését, az időzítő funkciókat és a gyors fűtést. Más funkciók nem állnak vissza.

MI A TEENDŐ TŰZHELYPROBLÉMÁK ESETÉN

Nem kapcsol be a főzőlap vagy a főzőzónák:

- A főzőlap nincs csatlakoztatva az elektromos hálózatra.
- Kioldott a védőbiztosíték.
- Ellenőrizze, hogy aktív-e a blokkolás.
- A billentyűket víz vagy zsír fedi.
- A billentyűkre tárgyat helyeztek.

Megjelenik a szimbólum

- Nincs nyeles lábas a főzőzónán.
- A felhasznált edény nem kompatibilis a főzőlapokkal.
- A nyeles lábas aljának túl kicsi az átmérője a főzőzónához képest.

Megjelenik az [E] szimbólum:

- Válassza le, majd csatlakoztassa a főzőlapot.
- Lépjen kapcsolatba az ügyfélszolgálati központtal.

Kikapcsol az egyik zóna vagy az egész főzőlap:

- Aktív a túlmelegedés elleni biztonsági rendszer;
- Túl sokáig bekapcsolva marad a főzőlap vagy az egyik főzőzóna;
- egy vagy több billentyű le van takarva;
- valamelyik nyeles lábas üres és túlmelegedett az alja.

A ventilátor a főzőlap kikapcsolása után is működésben marad:

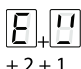
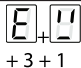
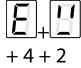

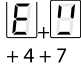

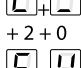
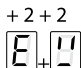
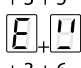
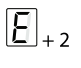

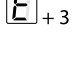


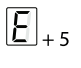



- Ez nem hiba: a ventilátor továbbra is védi az eszköz elektronikai tápegységét.
- A ventilátor automatikusan leáll.

TŰZHELY HIBAKÓDOK

Hiba esetén a készülék hibakódokat jelenít meg támogatási célból.

A főzőzóna kijelzőjén az „E” hibakód más szimbólumokkal és számokkal váltakozva jelenik meg.

| Hibakód | Leírás | Lehetséges okok | Megoldás |
|---------|----------------------------|--|---|
| + 0 + 3 | Gomb folyamatos aktiválása | - Fém tárgyak a billentyűzeten - víz a billentyűzeten | - Távolítsa el a fém tárgyakat - Törölje fel a vizet |

| | | | |
|--|--|--|---|
|  + 2 + 1 | Belső hőmérséklet 85 °C felett | - fedett vagy elégtelen szellőzésű területek | - Engedélyezze a belső hőelvezetést |
|  + 3 + 1 | Hibás konfiguráció | - konfigurációs hiba | - Forduljon a műszaki támogatáshoz |
|  + 4 + 2 | A belső tápfeszültség túl magas vagy alacsony | Túltöltés légköri károsulás, az elektromos rendszer meghibásodása vagy nem megfelelő tápcsatlakozás miatt | - Forduljon a műszaki támogatáshoz. |
|  + 4 + 7 | Nincs kommunikáció a billentyűzet és az induktormodulok között | - A kommunikációs kábel sérült vagy le van csatlakoztatva - Sérült induktormodul | - Forduljon a műszaki támogatáshoz. |
|  + 2 + 0  + 2 + 2  + 3 + 5  + 3 + 6 | Vezérlőbillentyűzet belső hibája | | - Forduljon a műszaki támogatáshoz. |
|  + 2 | A főzőzónán túllépték a hőmérsékleti határértékeket | - Üres nyeles lábassal - nem megfelelő nyeles lábassal - nyeles lábassal vagy üveg túl forró | - töltsen fel a nyeles lábassal - használjon megfelelő nyeles lábassal - távolítsa el a nyeles lábassal, és hagyja lehűlni a zónát |
|  + 3 | Nem megfelelő nyeles lábassal | - A nyeles lábassal kevés a ferrites anyag - A nyeles lábassal hibát okozott az induktormodulban - Induktor meghibásodás | - Használjon megfelelő nyeles lábassal - Távolítsa el a nyeles lábassal, várjon 8 másodpercet, és próbálja újra - Forduljon a műszaki támogatáshoz. |
|  + 4 | Hibás konfiguráció | - induktor konfigurációs hiba | - Forduljon a műszaki támogatáshoz. |
|  + 5 | Nincs kommunikáció a billentyűzet és a generátor között | - Hibás vagy leválasztott LIN kábel - Hibás elektromos csatlakozás - Belső hiba - Konfigurációs hiba | - Forduljon a műszaki támogatáshoz. - Ellenőrizze a sorkapocs elektromos csatlakozását - Forduljon a műszaki támogatáshoz. - Forduljon a műszaki támogatáshoz. |
|  + 6 | Nem megfelelő tápellátás | - Tartományon kívüli tápfeszültség - Nem megfelelő tápfeszültség frekvencia - Induktor meghibásodás | - Ellenőrizze a tápfeszültség megfelelőségét: feszültség és frekvencia. - Forduljon a műszaki támogatáshoz. |
|  + 7 | - Belső induktor meghibásodás | | - Forduljon a műszaki támogatáshoz. |
|  + 8 | A hűtőventilátor nem működik | - Piszkos ventilátor - Ventilátorhiba | - Tisztítsa meg a szellőzőnyílásokat - Forduljon a műszaki támogatáshoz. |
|  + 9 | Hibás induktor hőmérsékleti érzékelő | - Hibás induktor hőmérsékleti érzékelő | - Forduljon a műszaki támogatáshoz. |
|  + A | - Belső induktor meghibásodás | | - Forduljon a műszaki támogatáshoz. |
|  + H | Az induktor hőmérsékleti érzékelő fix értékkel rendelkezik | - az üveg túl forró - hibás érzékelő | - Hűtse le az üveget - Forduljon a műszaki támogatáshoz. |

Megjegyzés:

Nem minden hibát tud automatikusan érzékelni a rendszer, pl. a kezelőfelület tápellátásának hibája esetén.

Megjegyzés:

Nem minden hibát tud automatikusan érzékelni a rendszer, pl. a kezelőfelület tápellátásának hibája esetén.

PÁRAELSZÍVÓ

FÜST-/PÁRAELVEZETÉS

BELSŐ VISSZAKERINGETÉSEK ELSZÍVÓ (SZŰRŐS)



Ennél a modellnél a levegő áthalad a **Carbon-Zeo** (opcionális) szűrőkön, hogy tisztítsák és újrahasznosítsák a környezetben.

Ellenőrizze, hogy a **Carbon-Zeo** (opcionális) szűrők be vannak-e szerelve az elszívóba, ha nem, akkor szerelje be őket a szerelési útmutatóban leírtak szerint.

ÖSSZESZERELÉSI ÚTMUTATÓ csak képzett személyzet részére



Az elszívó különféle konfigurációkban telepíthető.

Az általános összeszerelési lépések minden telepítésre vonatkoznak; minden esetben kövesse a szükséges telepítéshez megadott lépéseket.

MŰKÖDTETÉS

MIKOR KAPCSOLJUK BE AZ ELSZÍVÓT?

A főzés megkezdése előtt legalább egy perccel kapcsolja be az elszívót, hogy a gőzt és a párákat a szívófelület felé irányítsa.

A főzés után hagyja működésben az elszívót, amíg a gőz és szag teljes mértékben elvezetésre kerül. Az Időzítő funkcióval beállítható az automatikus kikapcsolás funkció, amely lehetővé teszi az elszívó automatikus kikapcsolását 15 perc működés után.

MELYIK SEBESSÉGET VÁLASSZUK?

sebesség (1–3): fenntartja a tiszta levegő áramlását alacsony áramfogyasztással.

sebesség (4–5): normál használati feltételek.

sebesség (6–7): erős szagok és pára jelenléte.

sebesség (8–P): a szagok és pára gyors elvezetése.

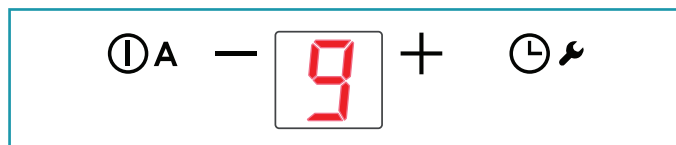
MIKOR SZÜKSÉGES A SZŰRŐK MOSÁSA VAGY CSERÉJE?

A fémszűrőket 30 üzemóránként meg kell tisztítani.

Az aktívszén-szűrőket 18 havonta és 3 évente kell cserélni.

További részletek a „**KARBANTARTÁS**” című fejezetben találhatók.

A KAPCSOLÓZAT ÉRINTŐ NYOMÓGOMB PANEL



| | |
|----------|--|
| | BE/KI Rövid impulzus: Elszívó ON/OFF (be/ki) kapcsoló Hosszú impulzus: A konyhai elszívó működtetése automatikus ciklus aktiválásával (A), a főzőlap teljesítményének megfelelően. |
| + | Sebesség növelése 1–9 között („P”-ig). „P” sebesség: csak néhány percig aktív, utána 9. sebesség. |
| - | Sebesség csökkentése P-től 1-ig. |
| | Aktív konyhai elszívóval (rövid impulzus): IDŐZÍTŐ (piros LED villog) Automatikus kikapcsolás 15 perc múlva. A funkció letiltott (piros LED KI), ha: A motor ki van kapcsolva (A gomb). - Nyomja meg újra a A IDŐZÍTŐ gombot. |
| | Kikapcsolt konyhai elszívóval (hosszú impulzus, 4 mp): bordák nyitása az elszívó és a szűrő karbantartásához |
| | CARBON.ZEO SZŰRŐ RIASZTÁSA Karbantartás körülbelül 2000 üzemóra után. A kijelzőn a jel látható felváltva a páraelszívó sebességével. A riasztás visszaállításához: járó motor mellett A gomb nyomja meg a gombot 5 másodpercig. A kijelzőn 2 másodpercig a látható. A riasztás aktiválásához: Kikapcsolt páraelszívó mellett nyomja le a + és - gombot 5 másodpercig A kijelzőn megjelenik a .Nyomja meg a + gombot a riasztás aktiválásához, a kijelzőn megjelenik a villogó pont a bal felső sarokban. Várjon 3 másodpercet, a konfiguráció mentésre kerül A riasztás kikapcsolásához: Kikapcsolt páraelszívó mellett nyomja le a + és - gombot 5 másodpercig, A kijelzőn megjelenik a .Nyomja meg a - gombot a riasztás kikapcsolásához, a kijelzőn megjelenik a „ a bal felső sarokban lévő pont kikapcsol. Várjon 3 másodpercet, a konfiguráció mentésre kerül. |

Ha a nyomógomb-panel teljesen inaktív, akkor a normál működés visszaállításához a műszaki szervizképviselőt hívása előtt válassza le ideiglenesen a készülék áramellátását (kb. 5 másodpercig), lehetőleg a főkapcsoló segítségével. Ha a fenti művelet nem vezet eredményre, keresse meg a műszaki segítségnyújtó központot

TISZTÍTÁS ÉS KARBANTARTÁS



FIGYELEM!
A tisztításhoz soha ne használjon gőztisztítót.

A főzőlap tisztítása előtt győződjön meg arról, hogy szobahőmérsékletű. Mindig, minden egyes használat után tisztítsa meg a főzőlapot speciálisan üvegkerámiához való tisztítószerrel.

Ne használjon a következőket tartalmazó szereket:
- korrozív anyagok (szénsav, savak, ammónia)
- csiszolószerek (porok vagy paszta)



A csappantyúkat ne mossa el mosogatógépben.

Ne használjon hegyes vagy csiszoló hatású tárgyakat.

A tisztítás után puha törülőruhával szárítsa meg a készüléket.

HASZNOS ÁPOLÁSI TIPPEK

Rendszeresen, lehetőleg minden használatkor tisztítsa meg az üvegkerámia főzőlapot. Kerülje a dörzsszivacsok és súrolószerek használatát.

A durva kémiai tisztítószerek, például a sütőtisztító spray-k vagy folttisztítók szintén nem megfelelőek csakúgy, mint a fürdőszobai vagy egyéb háztartási tisztítószerek.

Történnék balesetek...

Ne hagyja, hogy a forró főzőlap műanyaggal vagy alufóliával érintkezzen, és ne ejtsen cukrot vagy cukros ételt a forró üvegkerámia főzőlapra. Kérjük, a lehető leggyorsabban kaparja fel a forró felületről. Ha ezek az anyagok megoldvadnak, károsíthatják az üvegkerámia főzőlapot.

Csillogó eredmény mindössze három lépésben:

Az üvegkerámia főzőlap alapos tisztításához először távolítsa el a szennyeződések és az ételt egy megfelelő fémkaparóval.

Miután az üvegkerámia főzőlap lehűlt, cseppentsen rá néhány csepp megfelelő tisztítószert, és dörzsölje át papírtörülővel vagy tiszta ruhával.

Ezután törölje át az üvegkerámia főzőlapot nedves ruhával majd törölje szárazra tiszta ruhával.

Hogyan találhatom meg a megfelelő üvegkerámia kaparót?

- Fém kaparó (nem olvad meg és nem gyullad meg)
- A kaparó könnyen zárható/kioldható
- A penge pontosan rögzített, nem mozdul el
- A penge sértetlen, tiszta és rozsdamentes
- Vizsgáló intézet által tanúsított kaparó, ha beszerezhető (pl. TÜV-GS pecsét)
- Használati útmutató és biztonsági utasítások rendelkezésre állnak

A BELSŐ FELÜLETEK TISZTÍTÁSA



Ne tisztítsa folyadékokkal vagy oldószerekkel az elektromos alkatrészeket és a motor elszívó belsejében található részeit.
A belső fém alkatrészekkel kapcsolatban lásd az előző bekezdést.

FÉM ZSÍRSZŰRŐK

Javasoljuk, hogy a fémzsűrőt (**F**) **gyakran (legalább havonta egyszer)** tisztítsa, hagyja őket forrásban lévő vízben és tisztítóoldatban 1 órán át ázni, ügyelve arra, hogy ne hajlítsa meg őket.

Ne használjon korrozív, savas vagy lúgos mosószereket.

Jól öblítse le és várja meg, amíg teljesen megszáradnak, mielőtt összeszerelné őket.

A mosogatógépben történő mosás megengedett.

A fém zsírszűrők behelyezéséhez és eltávolításához lásd az összeszerelési útmutatót.

KACL.963 (OPCIONÁLIS) SZÉN- ÉS ZEOLITSZŰRŐK

Normál használati feltételek esetén javasoljuk, hogy a zeolit-szén szűrőt 18 havonta regenerálja és 3 év után cserélje ki. A regeneráláshoz egyszerűen helyezze háztartási sütőbe 200°C hőmérsékleten mintegy 1 órára. Mielőtt visszaszerelné, hagyja lehűlni a szűrőt.

ZSÍR CSEPPTÁLCA

A tálcát ajánlott havonta tisztítani.

Ne használjon korrozív, savas vagy lúgos mosószereket.

Alaposabb tisztításhoz távolítsa el az olajgyűjtő tálcát (lásd ábra), és mossa ki vízzel és mosogatószerrel. Jól öblítse le és várja meg, amíg teljesen megszárad, mielőtt visszaszerelné.

ÁRTALMATLANÍTÁS A HASZNOS ÉLETTARTAM VÉGÉN



A készüléken feltüntetett áthúzott szemetes vagy hulladékgyűjtő szimbólum azt jelenti, hogy a **termék WEEE**, azaz „elektromos és elektronikus berendezések hulladéka”, tehát **tilos a szokásos, szelektálatlan hulladékba** (azaz „vegyes háztartási hulladékba”) helyezni. Ehelyett külön kell ártalmatlanítani, hogy speciális műveleteknek vethessék alá az újrahasznosítása érdekében, illetve hogy speciális kezeléssel eshessen át a környezetre ártalmas anyagok eltávolítása és biztonságos ártalmatlanítása, valamint az újrahasznosítható nyersanyagok eltávolítása érdekében. Ezeknek a termékeknek a megfelelő ártalmatlanítása hozzájárul az értékes erőforrások megtakarításához és elkerüli az egészségre és a környezetre gyakorolt lehetséges negatív hatásokat, amelyeket a hulladék nem megfelelő ártalmatlanítása okozhat. Kérjük, vegye fel a kapcsolatot a helyi hatóságokkal, hogy további információt kapjon a legközelebbi kijelölt hulladékgyűjtő pontról. Az ilyen hulladék nem megfelelő ártalmatlanításáért kiszabható szankciókat a nemzeti jogszabályoknak megfelelően lehet alkalmazni.

INFORMÁCIÓ AZ ÁRTALMATLANÍTÁSRÓL AZ EURÓPAI UNIÓ ORSZÁGAIBAN

Az EU WEEE-irányelvét az egyes országokban eltérően alkalmazzák, ennek megfelelően, ha a készüléket ártalmatlanítani kívánja, javasoljuk, hogy vegye fel a kapcsolatot a helyi hatóságokkal vagy a kereskedővel, hogy megtudja, mi a helyes ártalmatlanítási módszer.

INFORMÁCIÓ AZ ÁRTALMATLANÍTÁSRÓL A NEM EURÓPAI UNIÓS ORSZÁGOKBAN

Az áthúzott szemetes vagy hulladékgyűjtő szimbólum csak az Európai Unióban érvényes: ha a készüléket más országban kívánja ártalmatlanítani, javasoljuk, hogy vegye fel a kapcsolatot a helyi hatóságokkal vagy a kereskedővel, hogy megtudja, mi a helyes ártalmatlanítási módszer.



FIGYELEM

A gyártó fenntartja a jogot, hogy bármikor, előzetes értesítés nélkül változtasson a berendezésen. A kézikönyv nyomtatásához, fordításához és akár részleges sokszorosításához a gyártó engedélyére van szükség.

A kézikönyvben szereplő műszaki információk, grafikus ábrák és jellemzők tájékoztató jellegűek, és nem tehetők közzé.

Ez a kézikönyv olasz nyelven készült. A gyártó nem vállal felelősséget az esetleges átíratási vagy fordítási hibákért.

SAFETY INSTRUCTIONS AND WARNINGS



These warnings have been drawn up for your personal safety and those of others. You are therefore kindly asked to read the booklet carefully in its entirety before using or cleaning the equipment.

The Manufacturer declines all responsibility for any damage caused directly, or indirectly, to persons, things and pets as a consequence of failing to comply with the safety warnings indicated in this booklet.

It is imperative that this instructions booklet is kept together with the equipment for any future consultation.

If the equipment is sold or transferred to another person, make sure that the booklet is also supplied so that the new user can be made aware of the hood's operation and relative warnings.

Insist on original spare parts.



Intended use

- This cooker is intended to be used in domestic environments to prepare and keep dishes warm.
- Do not install the cooker outdoors and do not expose it to outdoor environment (rain, wind, etc.).
- Any other use is not admitted.
- The equipment can be used by children over the age of 8 and by persons with reduced physical, sensory and mental abilities, or with no experience or knowledge, as long as they do so under supervision or after having received relative instructions regarding safe use of the equipment and understanding of the dangers connected to it.
- Children are not to play with the equipment. Cleaning and maintenance by the user must not be carried out by children without supervision.
- Do not leave the cook top unmanned while it is working.

The equipment is solely intended to be used to extract fumes generated from cooking food in non-professional domestic kitchens: any other use is improper. Improper use can cause damage to persons, things, pets and exempts the Manufacturer from any liability.



Danger of burns

- Use the control lock to avoid that unauthorised people can switch on the appliance by themselves.
- place handles of frying pans and saucepans in a way that children cannot touch them.
- Switch off the cooking areas after use.
- Do not place any metal object on cooking areas that are on.



Technical safety

- Installation operations are to be carried out by skilled and qualified installers in accordance with the instructions in this booklet and in compliance with the regulations in force. **If the power cable or other components are damaged, the cook top shall NOT be used:** disconnect the cooker from the power supply and contact the Dealer or an authorised Servicing Department for repairs. **Do not modify the electrical, mechanical or functional structure of the equipment. Do not personally try to carry out repairs or replacements. Interventions carried out by incompetent and unauthorised persons can cause serious damage to the unit or physical and personal harm, not covered by the Manufacturer's warranty.**
- Before installing the cooker, check the integrity and function of each part. Should anomalies be noted, do not proceed with installation and contact the Dealer.



The electrical system to which the device is to be connected must be in accordance with local standards and supplied with earthed connection in compliance with safety regulations in the country of use. It must also comply with European standards regarding radio anti-static properties.

The connection data (voltage and frequency) shown on the data plate of the cooker must match with those of the electric network.

Compare these data before connection.

In case of doubts, refer to an electrician.


- Do not use the cooker before installing it. It is forbidden to use the cooktop on moving equipment.
- Never open the case of the appliance.
- Falmecc assures the compliance with the safety standards with original spare parts only.
- The appliance is not intended for use with external timer or remote control.

Before installing the hood, check that the electrical mains power supply corresponds with what is reported on the identification plate located inside the hood.


The socket used to connect the installed equipment to the electrical power supply must be within reach: otherwise, install a mains switch to disconnect the hood when required.

Any changes to the electrical system must be carried out by a qualified electrician.

Do not try to solve the problem yourself in the event of equipment malfunction, but contact the Dealer or an authorised Servicing Department for repairs.


 **When installing the device, disconnect the equipment by removing the plug or switching off the main switch.**

FUMES DISCHARGE SAFETY

 **Do not connect the equipment to discharge pipes of fumes produced from combustion (for example boilers, fireplaces, etc.).**

Before installing the hood, ensure that all standards in force regarding discharge of air out of the room have been complied with.

USE WARNINGS

 • Before powering the appliance for the first time, remove any protective films and adhesives.

- While using, saucepans and kitchenware can cause noise that can depend on:
 - a high power level.
 - different materials of the bottom of saucepans.
- Never use water to put fire out. Deactivate the cooking area. Choke flames with a cover, a fireproofing blanket or something similar to it.
- Do not keep inflammable objects in the drawers below the cooker. The cutlery tray shall be made up of fire-resistant material.
- Do not heat empty saucepans or frying pans and always check that saucepans have a minimum quantity of liquids inside.
- Switch off the cooker after use.
- Continuously check the cooking in case of greases and oils used, as they can easily catch fire.
- Heat greases and oils at maximum for one minute and never use the Booster function.
- Pay attention not to burn yourself during and after using the device.
- Make sure that no fixed or mobile power cable of the device is in contact with the glass or a hot frying pan.
- Do not use the cooker to heat pots.
- Do not apply any type of cover on the cooktop.
- Electrical cables are not to be in contact with the cooker.
- It is recommended to protect hands from heat using pot holders. Only use dry gloves or pot holders.
- Only use cookware with smooth and magnetic bottom suitable for induction hobs.
- Avoid that sugar, synthetic materials of aluminium, films are in contact with the hot areas. During cooling, those substances can cause cracks or other alterations on the pyroceram surface: switch off the device and immediately remove from the cooking area that is still hot
- When moving saucepans, make sure to lift them rather than slide them over the surface.
- Saucepans and cooker are to be perfectly cleaned before being in contact.

- Do not drop objects on the hob!



Only use saucepans with magnetic bottom. Other materials are not admitted.

SAUCEPAN SELECTION

Saucepans suitable for induction hobs:

Only saucepans with a fully magnetic, sufficiently wide and perfectly flat bottom are suitable for use on induction hobs.

The bottom is magnetic if a magnet sticks to every point on the bottom of the saucepan.

Using saucepans with uneven bottoms can make it difficult to detect the saucepan and heat it up.

Suitable saucepans (examples):

- Thick-bottomed enamelled steel saucepans
- Cast iron saucepans with enamelled bottom
- Multi-ply stainless steel saucepans
- Ferritic stainless steel saucepans



Saucepan bottom size:

| Cooking area | Minimum size |
|--------------|--------------|
| Single | 120mm |
| Bridge | 230mm |

Saucepans not suitable for induction hobs:

Saucepans with non-magnetic or partially magnetic bottoms, with a size smaller than the indicated minimum and not perfectly flat are not suitable for use on induction hobs.

Unsuitable saucepans (examples):

- Copper saucepans
- Aluminium saucepans
- Ceramic saucepans
- Terracotta saucepans
- Stainless steel saucepans



Noise during cooking

Saucepans may generate noise during cooking: this is not a malfunction and does not affect the operation of the product.

The noise depends on the type of saucepan and the type of bottom;

If it is particularly unpleasant, it is recommended to replace the saucepan.

Humming, hissing, crackling sounds and vibrations are due to the transfer of energy to the bottom of the saucepan, and are generated by the various materials it is composed of. This noise is produced when cooking on a high power level and decreases as the set power level decreases.

Internal ventilation noise: the appliance is equipped with a ventilation module to adjust the internal temperature of the induction hob. Ventilation can remain on even after switching off the appliance.

- Use saucepans of appropriate size to the desired cooking area.
- Always use a saucepan or frying pan on each cooking area, even with the BRIDGE function.
- Do not place hot saucepans on the sensor keys or the LEDs, as this could cause damage to the electronic components underneath.
- Keep controls and lamps always clean.
- Do not keep metal objects directly below the cooker.
- Possibly use always covers to avoid heat dispersion.
- Cook with little water.
- After starting grilling or cooking dishes bring the power level to a lower one.

Safety and warning indications

Warning for people wearing pacemakers:

Keep in mind that when the appliance is being used an electromagnetic field forms in the immediate proximity. There is therefore a remote possibility that the operation of the pacemaker might be affected.

If in doubt, contact the pacemaker manufacturer or your GP.

The electromagnetic field of the hob during operation can affect the operation of magnetisable objects. Credit cards, life-saving devices, pocket calculators etc. should not be in the proximity of a hob when in operation.

Metal objects stored in the drawer underneath the appliance may become hot in case of prolonged use. Do not store metal objects in a drawer immediately underneath the hob.

The appliance is equipped with cooling fans. If there is a drawer under a built-in appliance, a separation must be ensured between the drawer and the

bottom of the appliance, for appropriate hob ventilation and to make sure the fans are not be obstructed.

Never use two saucepans or pans on the same cooking zone, or a rectangular cooking zone, or a PowerFlex cooking area.



Before cleaning or carrying out maintenance operations, disconnect the equipment by removing the plug or switching off the main switch.

Do not use the hood with wet hands or bare feet.

Always check that all electrical parts (lights, extractor fan) are off when the equipment is not being used.



Do not rest objects on top of the motorised fins.

The maximum overall weight of any objects placed or hung (if applicable) on the hood must not exceed 1.5 Kg.

Always supervise the cooking process during the use of deep-fryers: Overheated oil can catch fire.

Never use the hood without the metal anti-grease filters: in this case, grease and dirt will deposit in the equipment and compromise its operation.

Accessible parts of the hood can be hot when used at the same time as the cooking appliances.

Do not carry out any cleaning operations when parts of the hood are still hot.

There can be a risk of fire if cleaning is not carried out according to the instructions and products indicated in this booklet.

Disconnect the main switch when the equipment is not used for long periods of time.



If other appliances that use gas or other fuels are being used at the same time (boiler, stove, fireplaces, etc.), make sure the room where the fumes are discharged is well-ventilated, in compliance with the local regulations.

INSTALLATION

only intended for qualified personnel



Before installing the hood, carefully read the chapter 'SAFETY INSTRUCTIONS AND WARNINGS'.

TECHNICAL FEATURES

The technical specifications are exhibited on the labels located inside the hood.

POSITIONING

Do not install the hood outdoors and do not expose it to outdoor environment (rain, wind, etc.).

COOKER

ELECTRICAL CONNECTION

(only intended for qualified personnel)



Disconnect the equipment from mains power network before carrying out any operation on the cooker.

Make sure that electric wires inside the cooker are not disconnected or cut:

in the event of damage, contact your nearest Servicing Department.

Refer to qualified personnel for electrical connections.

Connection must be carried out in compliance with the provisions of law in force.

Before connecting the cooker to the mains power network, check that:

- the mains voltage corresponds with the voltage indicated on the data plate located inside the cooker;
- the electrical system is compliant and can withstand the load (see the technical specifications located inside the cooker);
- the power supply plug and cable do not come into contact with temperatures exceeding 70 °C;
- the power supply system is effectively and properly connected to earth in compliance with regulations in force.
- the socket used to connect the cooker is within reach.

In case of:

- devices fitted with cables without a plug: the type of plug to use is a "standardised" one. The wires must be connected as follows: yellow-green for earthing, blue for neutral and brown for the phase. The plug must be connected to an adequate safety socket.
- fixed equipment not provided with a power supply cable and plug, or any other device that ensures disconnection from the electrical mains, with an opening gap of the contacts that enables total disconnection in overvoltage category III conditions.
- Said disconnection devices must be provided in the mains power supply in compliance with installation regulations.

The yellow/green earth cable must not be cut off by the switch.

The Manufacturer declines all responsibility for failure to comply with the safety regulations.

SAFETY DEVICES ON THE COOKER

Safety shutdown

If a cooking area exceeds the maximum time for operation at the same power, it is automatically switched off and the indication of the residual heat is shown.

To reset the cooking area, touch the necessary keys.

| Power level | 1 | 2 | 3 | 4 | 5 | 6 | 7 | 8 | 9 | P |
|--|---|---|---|---|---|-----|-----|-----|-----|-------|
| Maximum duration of operation in hours | 6 | 6 | 5 | 5 | 4 | 1,5 | 1,5 | 1,5 | 1,5 | 5 min |

The cooker switches off automatically if one or more controls stay covered for more than 10 seconds.

To restore the proper operation:

- remove all objects from the control panel.
- clean the control panel.
- restart the cooker and the concerned area.

Overheating device

Before items of the cooker can overheat, the control reduces the used power by following this procedure for protection measures:

- Deactivation of booster and power booster if turned on.
- Reduction of the power level set.
- Shutdown of the cooking area concerned.

On the display of the cooking area the message "E2" is displayed.

It is possible to restore the cooking area when the default message is off.

SAFETY INSTRUCTIONS FOR ASSEMBLY

Install the cooker after installing kitchen cabinets and basis.

Make sure that worktops have been veneered with thermoresistant glue in order not to suffer deflections or detachments.

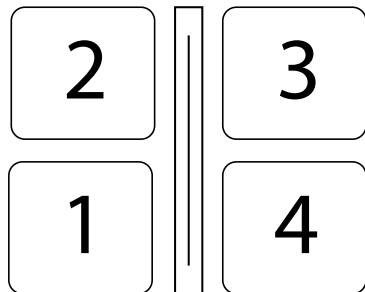


It is forbidden to install the appliance on fridges or freezers, washing machines, dishwashers, or tumble driers.

Connection of the cooker

| network | Connection | Cable section | Power cable | Switch gauge |
|-------------------------|------------|-------------------------|----------------------------|--------------|
| 220V - 240V~ 50/60Hz | 1P+N / 2P | 3 x 2.5 mm ² | H 05 VV - F H 05 RR - F | 25 A * |
| 380V - 415V~ 50/60Hz | 2P+N | 4 x 1.5 mm ² | H 05 VV - F H 05 RR - F | 16 A * |
| 380V - 415V~ 50/60Hz | 3P+N | 5 x 1.5 mm ² | H 05 VV - F H 05 RR - F | 16 A * |

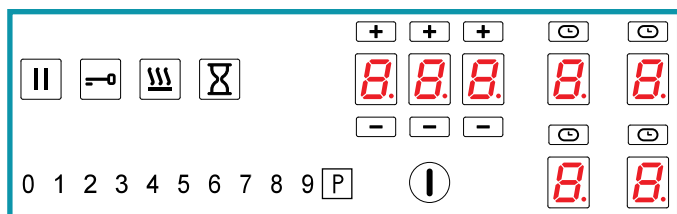
* calculated with the contemporary factor in compliance with EN 60 335-2-6.



POWER:

| Feature | |
|---------------------|------------|
| Total power | 3000-7400W |
| Position 1 | |
| Rated power | 2100W |
| Booster power | 3000W |
| Position 2 | |
| Rated power | 2100W |
| Booster power (1/2) | 3000W |
| Position 3 | |
| Rated power | 2100W |
| Booster power (1/2) | 3000W |
| Position 4 | |
| Rated power | 2100W |
| Booster power | 3000W |

PUSH-BUTTON PANEL



| Control | description |
|---------|---|
| | Cooker top ON/OFF. In case no other control is enabled, the cooker switches off automatically after a few seconds |
| | Pause key. It suspends cooking. See PAUSE function |
| | Control block key. Keyboard lock to prevent accidental controls |
| | KEEP WARM function key. Keeps cooking at a temperature of 44°C |

| | |
|---------------------|--|
| | Timer key. Activates the setting of a generic timer |
| 0 1 2 3 4 5 6 7 8 9 | Power level selector switch Sets the power of the selected cooking area on a scale of 0 to 9 |
| P | Booster key. Sets the power of the selected cooking area to the maximum available |
| | Timer area. Displays the set timer. The and keys increase or decrease the value shown on the corresponding display. The figures correspond from left to right: Hours, tens of minutes, minutes. |
| | Cooking area. Displays and selects the corresponding cooking area: - Front left - Rear left - Front right - Rear right |
| | Cooking area timer. Displays the activation of the timer linked to the corresponding cooking area |

| Display | description |
|---------|---|
| | Cooking area in stand-by |
| | Selected cooking area |
| | Selected power level |
| | Power boost : maximum cooking power |
| | Residual heat indicator |
| | Keep warm function enabled |
| | Bridge function enabled |
| | Saucepan not present on the cooker top or not detected. |
| | Pause function enabled |
| | Child lock function enabled |
| | Automatic heating function enabled |

OPERATION AND USE OF THE COOKTOP

ONLY USE COOKWARE SUITABLE FOR INDUCTION HOBS.

When a cooking area is turned on, the bottom of the saucepan heats. The cooking area only heats thanks to the heat given by the saucepan. The cooktop automatically detects the size of the saucepan. The heating power is to be chosen based on what shall be cooked. Please find below a short table:

SETTING AREAS

| | | |
|-------|------------------------|--|
| 1 - 2 | Melt Heat | Sauces, butter, chocolate, gelatine Precooked dishes |
| 2 - 3 | Whisk Defrost | Rice, pudding and cooked dishes Vegetables, fish, frozen food |
| 3 - 4 | Steam | Vegetables, fish, meat |
| 4 - 5 | Boil | Boiled potatoes, soups, pasta Fresh vegetables |
| 6 - 7 | Cook over a low heat | Meat, liver, eggs, sausages Goulash, rolate, tripe |
| 7 - 8 | Cook Fry | Potatoes, donuts, cakes |
| 9 | Fry, bring to the boil | Steaks, omelettes Boil |
| P | Fry, bring to the boil | Bring to the boil big quantities of water |

Remark: heating time of cooktops is shorter than the gas cookers.

POWER CHANGE PROCEDURE

CAUTION: reducing power results in a limitation of the power levels that can be set in individual areas. These limitations are automatically managed by the device.

| Sequence | description |
|----------|---|
| | With the top switched off Press the ON/OFF key |
| | Within 3 seconds, press the ON/OFF key again. The pause key starts flashing |
| | Press and hold the pause key |
| | The cooking area displays show: Press the four areas clockwise. |
| | Release the pause key |
| | The cooking area display shows the symbol alternating with the parameter number The Timer area displays the current setting of parameter The parameter for setting the power is U0. |
| | Press the Timer area to change the set power value. Press the power level selector: - left to decrease the value, - right to increase it |
| | Power Value Minimum: 1.4 2.8kW Maximum: 3.7 7.4kW Adjustment increment: 0.2kW |
| | Press to exit parameter setting |

| Sequence | description |
|----------|--|
| | To save changes and exit the menu: - press the ON/OFF key for 2 seconds. |
| | To exit the menu without saving changes: - press the key |

AUTOMATIC SWITCH-ON OF THE COOKING AREA

- Turn on the cooker top
- Place the saucepan, not empty, on the cooking area
- The key corresponding to the area is automatically switched on
- The power level selector switch is activated by illuminating level 0

0 1 2 3 4 5 6 7 8 9

- Press the key of the cooking area to be set. The bottom right-hand dot lights up
- Adjust the desired power level.

POWER LEVEL ADJUSTMENT:

- Slide your finger to the right in the power level selector switch and stop at the desired level.

0 1 2 3 4 5 6 7 8 9

- The display of the selected cooking area shows the set power level:

-->

- Press the **P** key to activate the booster level.

The display of the selected cooking area shows .
The booster level is maintained for a maximum of 5 minutes, after which the power level is raised to 9.

SWITCHING OFF THE COOKING AREA:

- Slide your finger to the left in the power level selector switch and stop at level 0.

0 1 2 3 4 5 6 7 8 9

- The display of the selected cooking area shows the power level 0:

NOTE: all cooking areas can be switched off at the same time: press key for 2 seconds..

On the display of the cooking areas that are still too hot, the symbol is

displayed . Do not touch the cooking areas as long as the lamp is on.

BRIDGE FUNCTION:

- This function allows for the simultaneous operation of the cooking areas: 1-2 and/or 3-4; for the use of fish kettles or large rectangular saucepans.

NOTES: Automatic BRIDGE detection: the appliance automatically suggests the BRIDGE function if a sufficiently large saucepan is placed over cooking areas 1-2 or 3-4.



- Press the keys of the two cooking areas to be paired simultaneously.
CAUTION: only the indicated pairs can be coupled: front and back right area (1-2) or front and back left area (3-4).

- An acoustic signal warns of the activation of the function, the displays show:



- Adjust the desired power level.

To disable the BRIDGE function:

- Press the buttons of the two paired cooking zones at the same time.


KEEP WARM FUNCTION


keeps food warm at a temperature of around 44°C

- Press the key of the cooking area to be set.




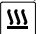
The bottom right-hand dot lights up

- Press the Keep Warm  key. - The cooking area display indicates the activation of the function




To deactivate the KEEP WARM function:

- Press the cooking area key with the Keep Warm function active 

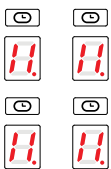
- Press the Keep Warm  key.

PAUSE FUNCTION

suspends the operation of all cooking areas.

- Press the pause key 

- The cooking area displays indicate the activation of the pause function



The Pause function can only be activated for 10 minutes, after which the device switches off.

To deactivate the PAUSE function:

- Press the pause key . The key starts flashing
 Press any key except the Pause key.

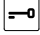

- The function is disabled and the cooking areas will resume operation prior to activation of the Pause function.

NOTE: Interruption and restoration of the power supply deactivates the PAUSE function.

CONTROL BLOCK FUNCTION:

disables all device keys to prevent accidental activation when cleaning the cooker top.

- Press the Control block key  for 1 second

All keys except the Control block  and ON/OFF  keys are disabled.

To deactivate the CONTROL BLOCK function:

- Press the Control block key  for 1 second

CHILD LOCK FUNCTION:

deactivates operation of all keys

- **IMPORTANT:** perform the entire procedure within 10 seconds



- Press a cooking area key for 3 seconds

- Release the key and slide your finger to the right in the power level selector switch from 0 to 9

0 1 2 3 4 5 6 7 8 9



- The cooking area display indicates the activation of the function 

To deactivate the CHILD LOCK function:

- **IMPORTANT:** perform the entire procedure within 10 seconds



- Press a cooking area key for 3 seconds

- Release the key and slide your finger to the left in the power level selector switch from 9 to 0

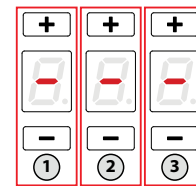
0 1 2 3 4 5 6 7 8 9





TIMER FUNCTION

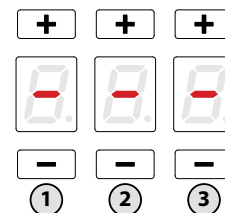
allows you to set a time after which an acoustic alarm will sound.

- Press the Timer key 



- The Timer area is activated:

- Press the  and  keys to set the timer.



Area 1: hours

Area 2: tens of minutes

Area 3: minutes

Maximum setting time: 9 hours 59 minutes

- After 10 seconds the timer will start the countdown.

- At the end of the countdown, an acoustic signal will sound.

- Press any key to deactivate the acoustic signal.

COOKING AREA TIMER FUNCTION:

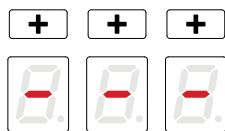
allows a cooking area to be switched off after a set time

- Press the key of the cooking area to be set. The bottom right-hand dot



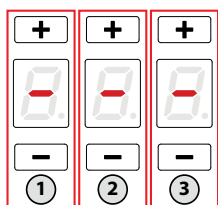
lights up

- Press on the Timer area.



- The timer area is activated: and the symbol above the cooking area flashes.

- Press the and keys to set the timer.



Area 1: hours

Area 2: tens of minutes

Area 3: minutes

Maximum setting time: 9 hours 59 minutes

- After 5 seconds the timer will start the countdown.

- At the end of the countdown, the relevant cooking area will be switched off and an acoustic signal will sound.

- Press any key to deactivate the acoustic signal.

AUTOMATIC HEATING FUNCTION:

sets the maximum power for a preset time and returns to the previous power level.

- Press the key of the cooking area to be set. The bottom right-hand dot



lights up

- Slide your finger to the right in the power level selector switch and stop at the desired level. The function can only be activated for levels 1 to 8.



- Press and hold the selected level for 3 seconds

3 sec



- The cooking area display indicates the activation of the function

Function duration table:

| Power level | Automatic heating function time (seconds) |
|-------------|---|
| 1 | 48 |
| 2 | 144 |
| 3 | 230 |
| 4 | 312 |
| 5 | 408 |
| 6 | 120 |
| 7 | 168 |
| 8 | 210 |
| 9 | Function not available |
| P | Function not available |

- When the time elapses, the function ends and the cooking area is reset to the previously set power level.

To deactivate the AUTOMATIC HEATING function:

1 - Wait for the end of the function time

or



2 - Press the cooking area key for 3 seconds

- the function ends and the cooking area is reset to the previously set power level.

or

3 - If a lower power level is set than before the automatic heating function, the function is deactivated.

RECALL FUNCTION:

enables the recovery of cooking settings prior to an accidental cooker top switch-off.

- Perform the following steps within 6 seconds of an accidental switch-off

- Turn on the cooker top

- The pause key flashes

- Press the pause key

The RECALL function resets the operation of the cooking areas, timer functions and quick heating. Other functions will not be restored.

WHAT TO DO IN CASE OF COOKERS PROBLEMS

The cooker or cooking areas do not turn on:

- The cooker is not connected to the electric network.
- The protection fuse is released.
- Check if the block is not active.
- Keys are covered with water or grease.
- An object is placed on the keys.

The symbol is displayed

- There is no saucepan on the cooking area.
- The container used is not compatible with cooktops.
- The diameter of the saucepan bottom is too small compared to the cooking area.

The symbol [E] is displayed:

- Disconnect and connect the cooker.
- Contact the after-sales centre.

One of the area or the entire cooker turns off:

- The safety overheating system is active;
- The cooker or one cooking area remains on for too long;
- one or more keys are covered;
- one of the saucepans is empty and the bottom overheated.

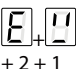
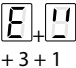
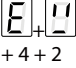

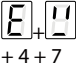

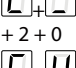
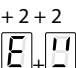
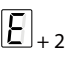
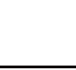
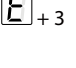

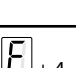
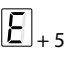


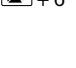

The fan keeps on working after the cooker shutdown:

- This is not a malfunction: the fan keeps on protecting the electronic power unit of the device.
- The fan stops automatically.

COOKERS ERROR CODES

In case of error, the device displays error codes for support purposes. The display of the cooking area shows the error code alternating 'E' with other symbols and numbers.

| Error code | Description | Possible causes | Solution |
|------------|--------------------------------|---|---|
| | Continuous activation of a key | - Metal objects above the keyboard - water over the keyboard | - Move the metal objects - Dry the water |

| | | | |
|--|--|--|---|
|  + 2 + 1 | Internal temperature above 85°C | - covered or insufficient ventilation areas | - Allow internal heat dissipation |
|  + 3 + 1 | Incorrect configuration | - configuration error | - Contact Technical Support Supportstenza tecnica |
|  + 4 + 2 | Internal supply voltages too high or low | Overcharging due to atmospheric discharge, electrical system failure or incorrect power connection | - Contact Technical Support |
|  + 4 + 7 | No communication between keyboard and inductor modules | - Communication cable damaged or disconnected - Damaged inductor module | - Contact Technical Support |
|  + 2 + 0  + 2 + 2  + 3 + 5  + 3 + 6 | Control keyboard internal error | | - Contact Technical Support |
|  + 2 | Temperature limits were exceeded in the cooking area | - Empty saucepan - unsuitable saucepan type - saucepan or glass too hot | - fill the saucepan - use a suitable saucepan - remove the saucepan and allow the area to cool down |
|  + 3 | Unsuitable saucepan | - The saucepan has little ferritic material - The saucepan caused an error in the inductor module - Inductor failure | - Use a suitable saucepan - Remove the saucepan, wait 8 seconds and try again - Contact Technical Support |
|  + 4 | Incorrect configuration | - inductor configuration error | - Contact Technical Support |
|  + 5 | No communication between keyboard and generator | - Faulty or disconnected LIN cable - Incorrect electrical connection - Internal fault - Configuration error | - Contact Technical Support - Check terminal board electrical connection - Contact Technical Support - Contact Technical Support |
|  + 6 | Incorrect power supply | - Out-of-range supply voltage - Incorrect supply voltage frequency - Inductor failure | - Check that the supply voltage is correct: voltage and frequency. - Contact Technical Support |
|  + 7 | Internal inductor failure | | - Contact Technical Support |
|  + 8 | Cooling fan not working | - Dirty fan - Fan Failure | - Clean the air vents - Contact Technical Support |
|  + 9 | Faulty inductor temperature probe | - Faulty inductor temperature probe | - Contact Technical Support |
|  + A | Internal inductor failure | | - Contact Technical Support |
|  + H | Inductor temperature probe has a fixed value | - glass too hot - faulty probe | - Cool the glass - Contact Technical Support |

Note:

Not each failure can be detected automatically by the system, e.g. in case of defect of the User interface power supply.

Note:

Not each failure can be detected automatically by the system, e.g. in case of defect of the User interface power supply.

COOKER HOOD

FUMES DISCHARGE

HOOD WITH INTERNAL RECIRCULATION (FILTERING)



In this model, the air passes through the **Carbon-Zeo** (optional) filters to be purified and recycled in the environment.

Ensure that the **Carbon-Zeo** filters are assembled into the hood, if not, install them as indicated in the assembly instructions.

ASSEMBLY INSTRUCTIONS

only intended for qualified personnel



The hood can be installed in various configurations.

The generic assembly steps apply to all installations; for each case, follow the specific steps provided for the required installation.

OPERATION

WHEN TO TURN ON THE HOOD?

Switch on the hood at least one minute before starting to cook to direct fumes and vapours towards the suction surface.

After cooking, leave the hood operating until complete extraction of all vapours and odours. By means of the Timer function, it is possible to set auto switch-off function which will allow the hood to turn off automatically after 15 minutes of operation.

WHICH SPEED IS TO BE SELECTED?

speed (1-3): maintains the circulation of clean air with low electricity consumption.

speed (4-5): normal conditions of use.

speed (6-7): presence of strong odours and vapours.

speed (8-P): rapid disposal of odours and vapours.

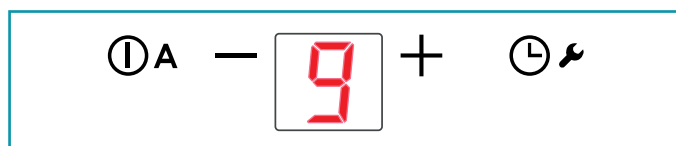
WHEN SHOULD THE FILTERS BE WASHED OR REPLACED?

The metal filters must be cleaned every 30 hours of operation.

The active carbon filters must be replaced every 18 months and replaced every 3 years.

For further details see the "MAINTENANCE" chap.

HOOD TOUCH PUSHBUTTON PANEL



| | |
|----------|--|
| | ON/OFF Short pulse: Hood switch ON/OFF Long pulse: Hood operation automatic cycle activation (A) according to plate power. |
| + | Speed increase from 1 to...9 (up to "P"). Speed "P": active only for a few minutes, then speed 9 . |
| - | Speed decrease from P to 1. |
| | With hood active (short pulse): TIMER (flashing red LED) Automatic switch-off after 15 min. The function is disabled (red LED OFF) if: - The motor is switched off (button). - Press the TIMER button again . |
| | With the hood OFF (long pulse 4s): opening the fins for hood and metal filter maintenance |
| | CARBON.ZEO FILTER ALARM Maintenance after approximately 2000 hours of operation. The display shows alternating with the hood speed. To reset the alarm: with the motor running, press the key for 5 seconds. The display shows for 2 seconds. To activate the alarm: With the hood off, press the + and - keys for 5 seconds The display shows . Press the + key to activate the alarm, the display shows with the dot in the top left-hand corner flashing. Wait 3 seconds, the configuration is saved To deactivate the alarm: With the hood off, press the + and - keys for 5 seconds, The display shows . Press the - key to deactivate the alarm, the display shows with the dot in the top left-hand corner switched off. Wait 3 seconds, the configuration is saved. |

If the pushbutton panel is completely inactive, before contacting the Technical assistance service, disconnect power temporarily to the appliance (about 5"), possibly by acting on the main switch, to restore normal operation. If this measure has no effect, contact the Technical assistance service.

CLEANING AND MAINTENANCE



ATTENTION!
For cleaning, never use a steam equipment.

Before cleaning the cooker, make sure that it is at room temperature.
Always clean the cooker after each use with a specific cleanser for pyroceram.

Do not use products containing:
- corrosive agents (soda, acids, ammoniac).
- abrasive agents (dusts or paste).



Do not wash the flaps in a dishwasher.

Do not use pointed or abrasive objects.
After cleaning, dry the appliance with a soft cloth.

USEFUL CARE TIPS

Clean your glassceramic cooktop regularly, preferably every time you use it. Avoid using abrasive sponges or scouring agents. Harsh chemical cleaners like oven sprays or stain removers are also unsuitable, as are bathroom or household cleaners.

Accidents happen ...

Do not allow the hot hob to come into contact with plastic, tin foil, sugar or sugary food have fallen on the hot glass-ceramic cooktop. Please scrape it off the hot surface as quickly as possible. If these substances melt, they can damage the glass-ceramic cooktop.

Sparkling results in only three steps:

To thoroughly clean your glass-ceramic cooktop, first remove dirt and food with a suitable metal scraper.

Once the glass-ceramic cooktop has cooled, put a few drops of a suitable cleaner on it and rub it on with a paper towel or a clean cloth.

Then wipe the glass-ceramic cooktop with a damp cloth and dry it with a clean cloth.

How do I identify a suitable glass-ceramic scraper?

- Scraper made of metal (won't melt or catch fire)
- Scraper easy to lock / to unlock
- Blade is fixed precisely, it does not shift
- Blade is unbroken, clean and stainless
- Scraper certified by testing institute, if procurable (e.g. TÜV-GS seal)
- User manual and safety instructions available

CLEANING OF INTERNAL SURFACES



Do not clean electrical parts, or parts related to the motor inside the hood, with liquids or solvents.

For the internal metal parts, see the previous paragraph.

METAL ANTI-GREASE FILTERS

It is advised to **frequently** wash the metal filters (**F**) (**at least once a month**) leaving them to soak in boiling water and cleaning solution for 1 hour, taking care not to bend them.

Do not use corrosive, acid or alkaline detergents.

Rinse them well and wait for them to be completely dry before reassembling them.

Washing in a dishwasher is permitted.

To extract and insert the metal anti-grease filters see the assembly instructions.

CARBON AND ZEOLITE FILTERS (OPTIONAL) KACL.963

In normal use conditions, we recommend regenerating the zeolite-carbon filter every 18 months and replacing it after 3 years. Simply place it in a domestic oven at a temperature of 200°C for approximately 1 hour to regenerate it.

Wait until the filter cools before reassembling it.

GREASE DRIP TRAY

It is advisable to clean the tray every 1 month.

Do not use corrosive, acid or alkaline detergents.

For more thorough cleaning, remove the oil collection tray (see figure) and wash it with water and washing up liquid. Rinse it well and wait for it to be completely dry before reassembling it.

DISPOSAL AFTER END OF USEFUL LIFE



The crossed-out wheeled bin symbol on the appliance means that **the product is WEEE**, i.e. "Waste electrical and electronic equipment", accordingly **it must not be disposed of with unsorted waste** (i.e. with "mixed household waste"), but it must be disposed of separately so that it can undergo specific operations for its re-use, or a specific treatment, to remove and safely dispose of any substances that may be harmful to the environment and remove the raw materials that can be recycled. Proper disposal of these products contributes to saving valuable resources and avoid potential negative effects on personal health and the environment, which may be caused by inappropriate disposal of waste.

You are kindly asked to contact your local authorities for further information regarding the designated waste collection points nearest to you. Penalties for improper disposal of such waste can be applied in compliance with national regulations.

INFORMATION ON DISPOSAL IN EUROPEAN UNION COUNTRIES

The EU WEEE Directive was implemented differently in each country, accordingly, if you wish to dispose of this appliance we suggest contacting your local authorities or dealer to find out what the correct method of disposal is.

INFORMATION ON DISPOSAL IN NON-EUROPEAN UNION COUNTRIES

The crossed-out trash or refuse bin symbol is only valid in the European Union: if you wish to dispose of this appliance in other countries, we suggest contacting your local authorities or dealer to find out what the correct method of disposal is.



WARNING!

The Manufacturer reserves the right to make changes to the equipment at any time and without prior notice. Printing, translation and reproduction, even partial, of this manual are bound by the Manufacturer's authorisation.

Technical information, graphic representations and specifications in this manual are for information purposes and cannot be divulged.

This manual is written in Italian. The Manufacturer is not responsible for any transcription or translation errors.

falmec
Az élet inspirálja.

Falmec S.p.A

**via dell'Artigianato, 42 z.i.
31029 Vittorio Veneto
Treviso — Olaszország
info@falmec.com
falmec.com**

Importőr:

MULTIKOMPLEX BUDAPEST KFT.

A páraelszívók szakértője... 1995 óta

H-1211 Budapest Mansfeld Péter utca 27.

(Volt Bajáki Ferenc utca)

tel.: +(36-1) 427 0325, +(36-1) 427-0326;

fax: +(36-1) 427 0327

www.multikomplex.hu

Codice / Kód
Matricola / Sorozatszám

┌

┐

└

┘