



HASZNÁLATI UTASÍTÁS

BORHŰTŐK



Inox-Bázis Kft., 9090 Pannonhalma, Arany János u. Központi Major
Tel: +36 1 788-1828, tel/fax: +3696 365 130, www.inoxbазis.hu,
e-mail: info@inoxbазis.hu

SW-12	SW-15	SW-30	SW-24	SW-28	SW-38	SW-43
SW-40	SW-51	SW-66	SW-75	SW-126	SW-137	SW-180
SW-44	SW-45	SW-125	SW-152	SW-215	SW-242	SW-192

Tartalomjegyzék

A készülék használata előtt	3
FIGYELMEZTETÉSEK	3
A készülék felépítése	4
A készülék beüzemelése	5
Hőmérséklet beállítása	5
A borosüvegek tárolása:	6
Győződjön meg a palackok és a polcok biztonságáról:	6
A fogantyú felszerelése	7
Fapalc csere	7
Karbantartás	8
Hibaelhárítás	9
Megjegyzés: A készülék működése normál a következő jelenségeknél:	9
A) A kompresszor nem kapcsol be.....	9
B) A kompresszor újraindul	9
C) Párás a hűtő felülete	10
D) Normál működési hangok, amelyeket hallhat	10
E) Páralecsapódás keletkezik a borhűtőben	10
F) Fűtés funkció az alsó zónában	10
G) Jelző lámpa	10
Garancia	10

Kedves felhasználó,

Köszönjük, hogy az Inox-Bázis Kft. által forgalmazott borhűtőt vásárolta.

Kérjük, olvassa el ezt a használati útmutatót. Segít a gép egyszerű csatlakoztatásában. Ha a jelen használati útmutató szerint használja borhűtő rendszerét, a gép hosszú ideig működik majd.

Kérjük, hogy a berendezést csak rendeltetésszerűen használja. A készülék beüzemelését szakember végezze. Soha ne végezzen javítási munkákat szakember nélkül. A fenti pontok be nem tartása miatt a gép működésében hiba léphet fel, balesetveszély keletkezhet, illetve a garancia elvesztésével is járhat.

A készülék használata előtt

Felhívjuk figyelmét, hogy termék használata előtt figyelmesen olvassa el a rá vonatkozó utasításokat! A használatit tartsa olyan helyen, ahol könnyen hozzáférhető azok számára, akik a berendeléssel dolgoznak. Az üzemeltető köteles ezt a kézikönyvet minden a gépen végzett munka előtt elolvasni, megérteni és tanulmányozni. A szállítási sérüléseket a hűtőszekrény használatba vétele előtt jelenteni kell a helyi forgalmazónak.



FIGYELMEZTETÉSEK

Abban az esetben, ha a készülék szénhidrogén hűtőközeget tartalmaz, tartsa be az alábbi utasításokat. Ha a készülék egy gyúlékony hűtőközeget tartalmaz, győződjön meg arról, hogy a hűtőközeg csövei nem sérültek. A helyiségben, ahol a készüléket felszereli, 1 m³ légtérfogatnak kell lennie 8 g szénhidrogén hűtőközegrre vonatkoztatva. Ezzel elkerülhető, hogy a hűtőkör szivárgása esetén gyúlékony gáz/levegő keverékek keletkezzenek abban a helyiségben, ahol a készülék található. A készülékben használt hűtőközeg mennyisége az adattáblán van.

FIGYELEM: Ne olvassa le a készüléket más elektromos eszközökkel (p.l. hajszárító) vagy bármilyen mesterséges eszközzel a gyártó engedélye nélkül.

FIGYELEM: Ne okozzon kárt a hűtőközeg rendszerben.

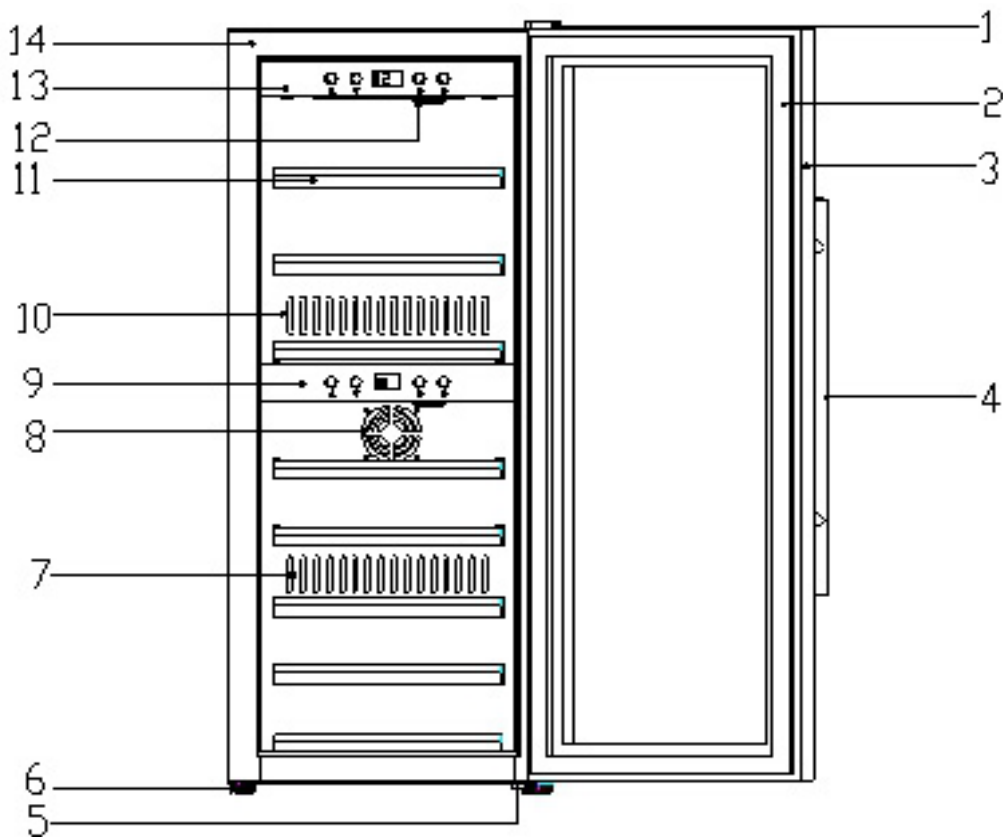
FIGYELEM: Ne használjon elektromos készülékeket a hűtött tárolórekeszben, kivéve, ha azokat a gyártó engedélyezte.

FIGYELEM: Ne tegye ki a készüléket az esőnek.

FIGYELEM: Ezt a készüléket nem használhatják gyerekek, sem csökkent fizikai, érzékszervi vagy mentális képességekkel rendelkező személyek, vagy olyanok, akik nem rendelkeznek tapasztalattal és tudással, kivéve, ha a biztonságukért felelős személy felügyeli őket. A gyermekeket felügyelni kell, hogy ne játsszanak a készülékkel. A készülék kulcsait biztonságos helyen tartsa, legyenek távol a gyerekektől.

- Tisztítás és karbantartás közben kapcsolja ki és áramtalanítsa a gépet: húzza ki a tápkábelt az aljzatból.
- Ha a tápkábel sérült, ki kell cserélnie egy szakértőnek a veszélyek elkerülése érdekében.
- Kérjük, vegye figyelembe, hogy a készülék felépítésének megváltoztatása minden garanciát és termékszavatosságot érvénytelenít.

A készülék felépítése



(1) Felső ajtópánt

(3) Ajtókeret

(5) Alsó ajtópánt

(7) Meleg levegőt kivezető
nyílás

(9) Alsó tároló vezérlője

(11) Állvány

(13) Felső tároló
vezérlője

(2) Ajtó tömítés

(4) Fogantyú

(6) Szintező lábak

(8) Levegő bemenete

(10) Hideg levegőt kivezető
nyílás

(12) Szenzor

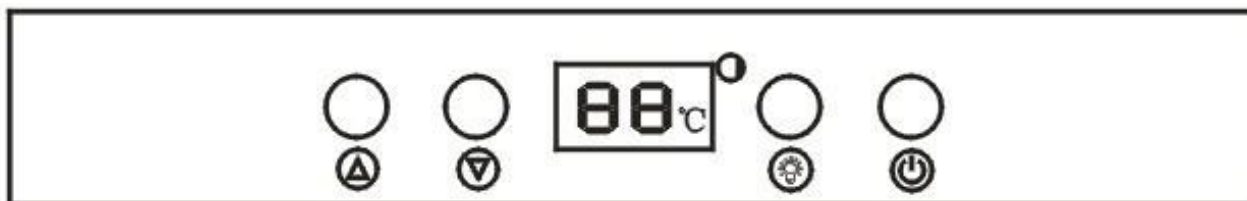
(14) Burkolat

A készülék beüzemelése

- A szekrény kézhezvételekor ügyeljen arra, hogy kicsomagolásakor ne legyen külső megjelenési hibája (ütődés, deformáció stb.)
- Nyissa ki az ajtót, és ellenőrizze az összes belső szerelvényt és a mellékelt elemeket, hogy minden rendelkezésre áll-e. (polcok, használati utasítás, kezelőpanel stb.).
- Ha ellenőrzés után nem talált a készülékben problémát, akkor vigye a készüléket a végső helyre, amelyre a következőképpen kell ügyelni:
- Válasszon egy jól szellőző helyet. Hagyjon legalább 8 cm szabad teret a hűtő oldala mellett és a hátulja mögött.
- A készüléket teljesen vízszintes padlóra helyezze, amely elbírja a súlyát, méretének és használatának pedig megfelel.
- Ne csavarja és hajlítsa meg a tápkábelt, és ne lépjen rá. Hőforrásoktól tartsa távol.
- A szekrényt mozgatásakor ne döntse meg 45°-nál nagyobb szögben. Hagyjon legalább 1 órát a szállítás és az újraindítás között.
- Figyeljen arra, hogy a szellőzőnyílásokat a készülék burkolatában vagy a beépített szerkezetben ne takarja vagy torlaszolja el semmi.
- Ne használjon régi vagy sérült tápkábelt. Dugja be a tápkábelt a megfelelő konnektorba: 220V-240V/50Hz.

Hőmérséklet beállítása

1.1 A kétzónás borhűtő hőmérséklet-beállítása



- 1.1.1 A készülék 16 - 38°C-os helyiségben használható.
- 1.1.2 A hűtő belső hőmérséklete 5°C-20°C-ig állítható.
A borhűtő és az indikátor addig kapcsol be, amíg el nem érte a kívánt hőmérsékletet.
- 1.1.3 Nyomja meg egyszerre a fel- és le gombot 5 mp-ig, hogy °C és °F között válthasson
- 1.1.4 Megjegyzés: A hőmérséklet kijelző a borhűtő belső aktuális hőmérsékletét mutatja, majd beállítás közben átmenetileg átvált a beállított hőmérsékletre, aztán 5 másodperc múlva visszaáll az aktuálisra.
- 1.1.5 A felső rekesz hőmérséklete -vagy alacsonyabb kell legyen, mint az alsó rekeszé – vagy meg kell egyeznie a két rekesz hőfokának.

1.1.6 Jelek magyarázata :



Készülék Ki-/ Bekapcsolása



LED világítás Ki-/ Bekapcsolása

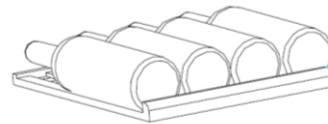
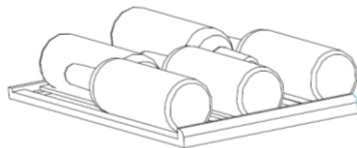


Hőmérséklet emelése – FEL gomb



Hőmérséklet csökkentése LE gomb

A borosüvegek tárolása:



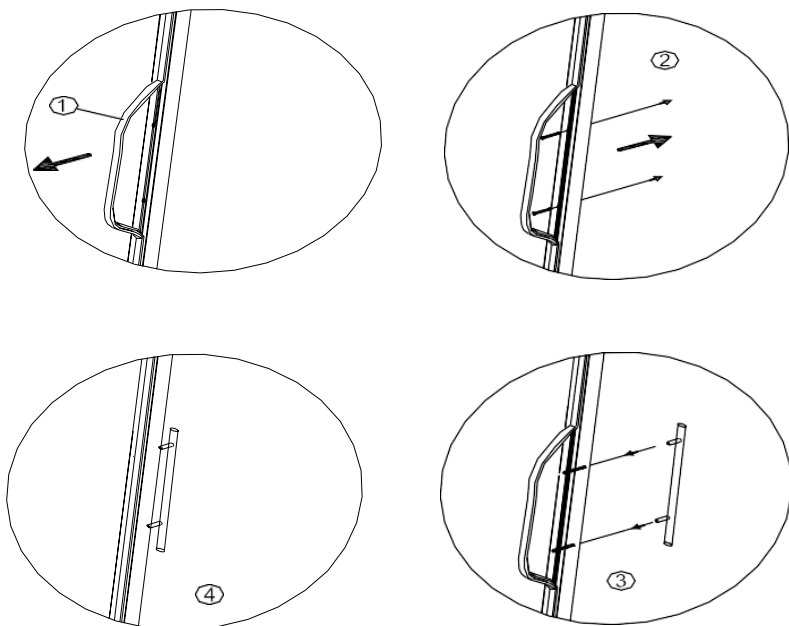
Fapolcok tárolókapacitása: 5/ 9/ 11 üveg polconként

- Alsó polcok tárolókapacitása: 8 / 12 üveg polconként
- Tartson legalább 20 mm távolságot a palack és a hátlap között.
- Győződjön meg arról, hogy palack alsó átmérője 78 mm és magassága 300 mm legyen, különben a megadott mennyiségnél kevesebbet tud elhelyezni belőlük a hűtőben.

Győződjön meg a palackok és a polcok biztonságáról:

- A - A lehető legegyszerűbben ossza el a palackokat a polcokon, hogy a súly ne egy ponton összpontosuljon; és ügyeljen arra, hogy az üvegek ne érjenek hozzá a szekrény hátuljához.
- B - Ügyeljen arra, hogy a palackok ne legyenek csoportosítva a szekrény tetején vagy alján.
- C - Soha ne halmozza egymásra a palackokat egy kihúzható polcra.
- D - A páratartalom a szoba páratartalma és hőmérséklete alapján ingadozik. A hűtőben való tárolás előtt tegyen védőfóliát a palack papírcímkéjére, amely biztosítja, hogy ne sérüljön meg.
- E - Belső páratartalom szint: 50%-80%

A fogantyú felszerelése



1. Húzza ki az ajtó tömítést a fogantyú felszerelésének helyén.
2. Készítse elő a csavarokat, és helyezze a megfelelő helyre.
3. Csavarhúzóval rögzítse az ajtókilincset.
4. Helyezze vissza az ajtó tömítést a megfelelő helyre.

Fapolc cseréje

Ha szükséges a polcot kicserélni, ellenőrizze, hogy az alábbi polcok közül, melyikkel egyezik meg.



(A)



(B)

Ha az **A típusú** polccal egyezik meg, vegye ki a cserélni szánt polcot és helyezze be az újat. Ez esetben győződjön meg arról, hogy a polcon lévő mélyedés mérete megegyezik a rögzítő hatályával.

Ha a **B típusú** polccal egyezik meg:

1. Csavarozza le a polcot a csúszkáról.
2. Vegye ki a régi polcot, majd cserélje ki az újjal.
3. Csavarja vissza a fapolcot a csúszkára az előzőek szerint.

Karbantartás

Kapcsolja ki a készüléket, húzza ki a hálózati csatlakozót és vegye ki a borokat és polcokat!

- Évente egyszer mossa ki hűtőjét!
- Oldjon fel 2 teáskanál szódabikarbónát 1 liter vízben, majd ezzel és egy puha rongy segítségével tisztítsa ki a borhűtőt.
- A polcok enyhén mosószeres vízzel is moshatók.
- Súroló eszközzel soha ne tisztítsa a készüléket!
- Az elektromos részeket száraz ronggyal törölje át!
- Annak érdekében, hogy borhűtője hosszú ideig megbízhatóan működjön, rendszeresen ellenőrizze, és hívjon szakembert, ha bármi szokatlant talál.

Hibaelhárítás

Probléma	Feltételezhető ok
A hűtő nem megy	Nincs bedugva a hálózatba.
	Kiégett biztosíték.
	Ki van kapcsolva a készülék.
A hűtő nem hűt eléggé	Hőforrás van a hűtő közelében.
	A szellőzés nem megfelelő.
	Az ajtó nem zár megfelelően vagy túl gyakran nyitják ki az ajtót.
	Ajtótömítési probléma vagy deformáció
	Túl sok üveg van egy polcon.
	A bemeneti vagy kimeneti levegő blokkolva van.
	A vezérlőn helytelen a beállítás.
Jobb és bal oldalt nem elegendő a szellőztetés.	
A hűtő túl zajos	A borhűtő nincs vízszintben.
	A készülék érintkezik a fallal.
	A hűtő néhány része hiányzik vagy meglazult.

→ Ha az készülék ellenőrzése után továbbra is problémák merülnek fel, hívja a szervízt.

Megjegyzés: A készülék működése normál a következő jelenségeknél:

A) A kompresszor nem kapcsol be

A kompresszor nem kezd el működni, ha a szoba hőmérséklete az elvárt hőmérséklet alatt van. A készülék viszont továbbra is működik a kívánt hőmérséklet eléréséig.

B) A kompresszor újraindul

A kompresszor leáll, ha a szekrényben lévő hűtőrendszer eléri az előre beállított hőmérsékletet, és újraindul, amíg el nem éri a kívánt hőmérsékletet. Újraindítás előtt hagyjon egy 5 perces szünetet.

C) Párás a hűtő felülete

A hűtő felületén, főleg üvegajtón, pára jelenik meg, ha nedves helyiségben van elhelyezve. Törölje le egy száraz ronggyal.

D) Normál működési hangok, amelyeket hallhat

Forrásban lévő víz, gurgulázó hangok vagy enyhe rezgések, amelyek a hűtőtekercecseken keresztül keringő hűtőközeg következményei.

Pattanó/ recsegő hangok, amelyek az automatikus leolvasztási ciklus következményei.

Folyadék hangja:

- (1) A kompresszor hangja, ha be- vagy kikapcsol
- (2) A hűtőközeg áramló hangja a hűtőrendszerben
- (3) A hűtőközeg párolgási hangja az elpárologtatóban

E) Páralecsapódás keletkezik a borhűtőben

Akkor történik, ha magas a környezet páratartalma vagy a borhűtő ajtaja hosszú ideig maradt, illetve gyakran lett kinyitva. Törölje le a párárt az ajtóról egy ronggyal, majd hagyja az ajtót a lehető legtovább csukva.

F) Fűtés funkció az alsó zónában

Ez a funkció automatikusan kapcsolódik be. Ha a beállított hőmérséklet magasabb mint a szoba hőmérséklete. / Ha az alsó hőmérséklet a hűtőben alacsonyabb mint a beállított hőmérséklet.

G) Jelző lámpa

Ha a belső hőmérséklet alacsonyabb mint 5°C, vagy magasabb mint 20°C, az alsó és a felső jelző lámpa be fog kapcsolódni. Valahányszor, amikor hőmérséklet eléri a beállított hőfokot, ez a jelző lámpa ki fog aludni.

Garancia

A gyártónak 1 év szavatossági és jótállási kötelezettsége van. A gyártó nem vállal felelősséget azokért a károsodásokért, amelyek a szakszerűtlen, nem rendeltetésszerű használatból, a szakember nélkül végzett beüzemelési vagy karbantartási, javítási munkákból vagy a nem eredeti pótalkatrészek beszereléséből erednek. Az előbb felsoroltak a garancia megszűnését eredményezik.

A garanciális problémák kezeléséhez őrizze meg a beüzemeléskor kapott hivatalos iratot, igazolást vagy bizonylatot arról, hogy a hűtőt előírászerűen, szakember segítségével üzemelték be.