

HOLTOP

**2021
NEW**

HOLTOP Comfort Fresh Air

Hővisszanyerős szellőztető készülék

CFA 250T / 350T / 500T



FRISS LEVEGŐ

A HOLTOP Comfort Fresh air HRV friss levegőt juttat a kültéri helyiségbe, és egészséges lakókörnyezetet teremt oxigénnel, megfelelő hőmérséklettel és páratartalommal, valamint szinte nulla szennyező anyaggal a légcseré révén.

TISZTÍTOTT LEVEGŐ

Nagy hatékonyságú levegőtisztítás. A szűrési osztály G4 / F7 (opcionális), hatékonyan kiszűri a kültéri port, pollent és egyéb részecskéket, hogy a levegő friss és tiszta legyen.

EXTRA CSENDES

Alacsony üzemi zajszint: 31dB(A).

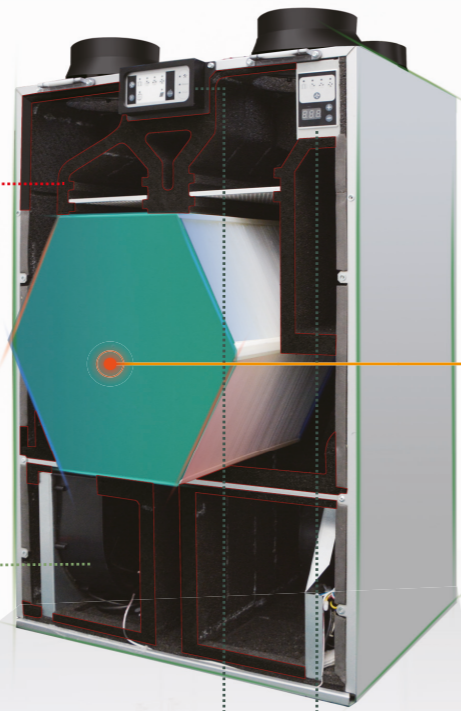
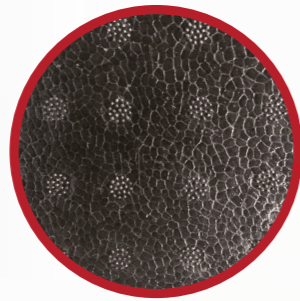
KIVÁLÓ ENERGIATAKARÉKOSSÁG

Dupla nagy hatékonyságú EC ventilátorokkal és nagy hatékonyságú ellenáramú hőcserélőkkel van felszerelve (akár 95%-os hatásfok).



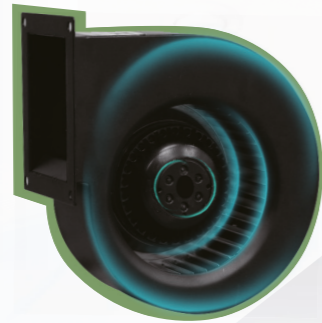
EPP SZIGETELÉS

A belső szerkezet EPP anyagból készült, amely könnyű, hőtartó, csendes, környezetbarát, szagtalan stb. Jó légtömörséggel és hőszigeteléssel rendelkezik.



ÁLLANDÓ LÉGÁRAMLÁS EC VENTILÁTOROK

Állandó légáramlású EC ventilátorokkal van felszerelve. Az EC ventilátorok automatikusan szabályozzák a légáramlást a beállított értékre, függetlenül a csőhossztól, a szűrőblokktól vagy bármilyen más nyomáseséstől.



KÜLÖNBÖZŐ VEZÉRLÉSI FUNKCIÓK

Egy fő vezérlőből, egy üzembe helyezési vezérlőből és egy távoli LCD vezérlőpanelből (opcionális) áll, amely valós idejű kijelzés, egygombos kezelés, hibajelzés, távvezérlés és központosított vezérlés funkcióit valósítja meg.



KÜLÖNBÖZŐ VEZÉRLÉSI FUNKCIÓK

A készülék a legmodernebb okosvezérlési technológiával rendelkezik, mely WiFi kapcsolaton keresztül távolról is vezérelhető a Smart Life alkalmazással (Android / iOS).



Állandó légáramlás



Légáramlási egyensúly beállítás



Automata Bypass funkció



Leolvasztási funkció



Hőfokszabályzás



További funkciók

Rugalmas telepítés:

Balos vagy jobbos típus választható.

A telepítési típus a helyszínen állítható, hogy megfeleljen a különböző telepítési igényeknek.

Könnyű kezelés

A légáramlást a felhasználó az igényeknek megfelelően állíthatja be.

Egygombos turbó fokozat

A készülék ventilátorrészegítő funkcióval rendelkezik, amely egy gombbal vezérelhető. A gomb megnyomása után a készülék 60 percig maximális légáramlással működik (a futási idő állítható), majd visszatér az eredeti állapotba.

NAGYHATÉKONYSÁGÚ HŐCSERÉLŐ

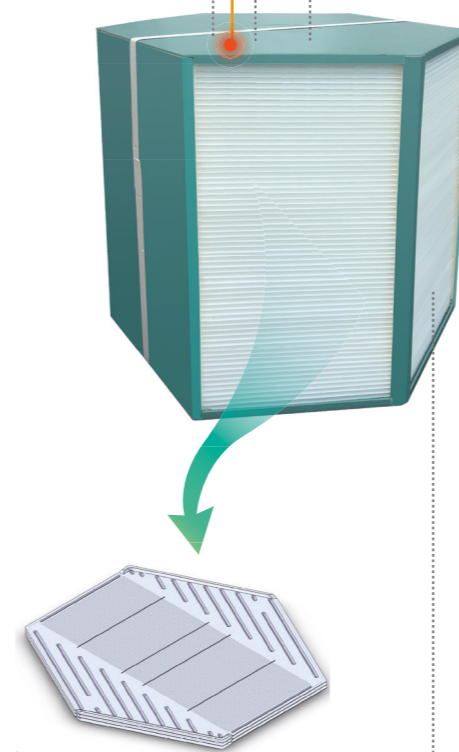
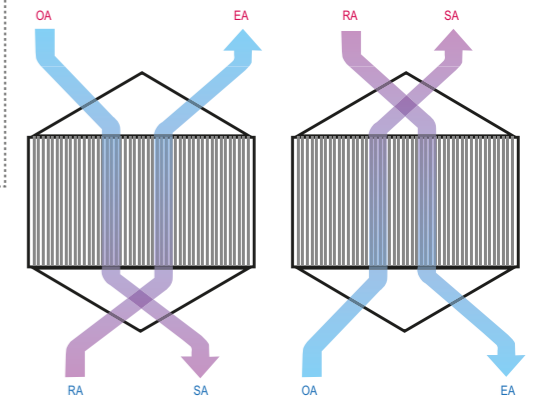
Hosszú élettartam

Masszív mégis rugalmas

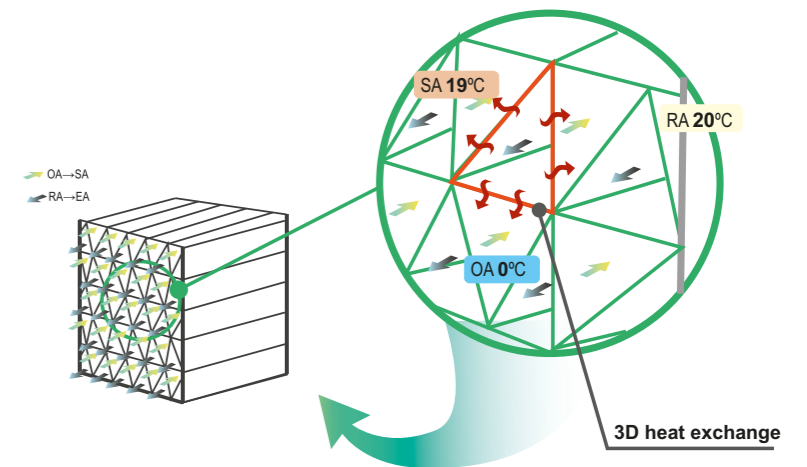
Időjárás és környezetálló

RENDKÍVÜL MAGAS HŐCSERÉLÉSI HATÉKONYSÁG

Akár **95%**-os hővisszanyerési hatások.



3D hőcserélő lemez



3D KERESZT-ELLENÁRAMÚ HŐCSERÉLŐ

A légcsatornában a levegő három irányból tudja átadni a hőt.

A hagyományos, egysíkú keresztirányú hőátadási módot háromdimenziós, ellenáramú hőátadási módra cseréltük, ami növeli a hőátadási területet és jelentősen javítja a hatékonyságot.

VÍZBEN MOSHATÓ, KÖNNYŰ TISZTÍTÁS

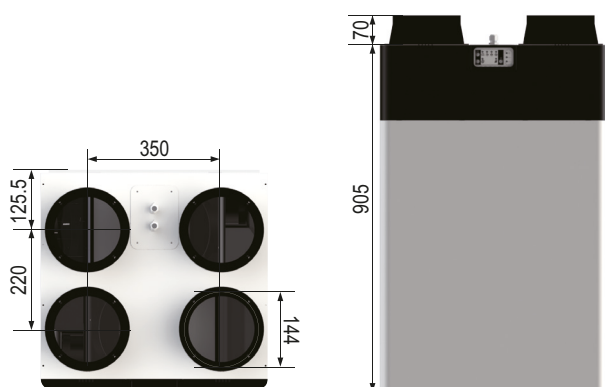
A teljes hőcserélő mag mosható, hogy megfeleljen az újrafelhasználási követelménynek, és az élettartama akár **15 év** is lehet.



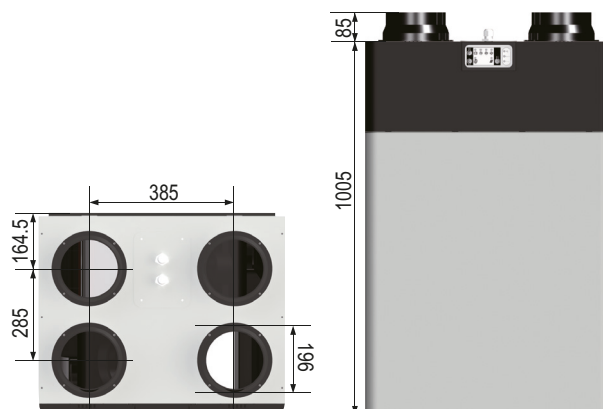
SPECIFIKÁCIÓK

MODEL	CFA 250T	CFA 350T	CFA 500T
Hálózati feszültség [V] / Frekvencia [Hz]	230V/50Hz		
Légszállítás [m ³ /h]	250	350	500
Külső statikus nyomás [Pa]	130	150	160
Hővisszanyerési hatékonyság névleges légáramlásnál [%]	85	85	85
Maximum hővisszanyerési hatékonyság [%]	95	95	95
Felvett teljesítmény [W]	170	320	480
Zajszint [dB(A) ¹]	35	37	39
Energiaosztály	A	A	A
Súly [kg]	40	40	50

¹ Megjegyzés: A zajszintt maximális légmennyiség 70%-nál, 50 Pa statikus nyomásértéknél került megjelölésre



CFA 250T ~ CFA 350T Méretek



CFA 500T Méretek

forgalmazó: Multikomplex Budapest Kft.
bemutatóterem: 1211 Budapest, Mansfeld Péter utca 27.
web: www.multikomplex.hu
e-mail: info@multikomplex.hu



www.HOLTOP.hu