

EuroCucina, FTK 2022



# falmecis

Passion, Freedom, Comfort,  
Well-being,  
Conviviality, Functionality.

**falmec**



# Index

- 03 **Falmec is Passion**
- 04 **Falmec is Freedom**
- 05 *Elements Collection*
- 06 **Monolith**
- 10 **Shelf**
- 14 **Air Wall**
  
- 18 **Falmec is Comfort**
- 19 *Noise Reduction System*
- 20 **Elle NRS**
  
- 24 **Falmec is Well-being**
- 25 *Pure Air Technology*
- 26 **Vogue**
- 30 **Matrix**
- 34 **Eclipse**
- 38 **Sense**
- 40 **Light**
  
- 46 **Falmec is Conviviality**
- 47 *Cooking System*
- 48 **Brera**
- 52 **Zero**
- 56 **Quantum Pro**
- 58 **Level**
- 60 **Induction Hobs**
  
- 64 **Falmec is Functionality**
- 65 *Design Collection*
- 66 **Parallel**
- 70 **Slide Out**
- 74 **Cover**
  
- 78 **Technical data**



falmec *is*  
**passion**

Falmec is a family business that was built up without ever losing sight of the relationship with the territory and its people, over time becoming a point of reference in the world of kitchen aspiration.

Decades of evolution in technology and design, that has transformed new needs and lifestyles into concrete solutions that are capable of improving the quality of the time that is spent at home.

Every Falmec product is designed, developed and manufactured entirely in Vittorio Veneto, near Venice. The artisanal traditions of this territory, known as “Inox Valley”, have evolved over centuries, giving rise to one of the most important steel working industrial districts in Italy.

At Falmec, knowledge of raw materials is combined with unique human abilities and cutting-edge industrial processes. A shared culture regarding products, which is expressed in the perfect balance between creativity and concreteness, and that gives life to quality creations in which every detail counts.

For Falmec sustainability is reflected in its environmentally friendly processes and development model: to improve the air we breathe daily, not only in the kitchen and other domestic spaces, but also throughout the planet.

Falmec è un'azienda di famiglia, cresciuta senza mai perdere di vista il proprio legame con le persone e con il territorio, divenuta nel tempo una realtà di riferimento nel mondo dell'aspirazione in cucina.

Un'evoluzione tecnologica e di design che continua da decenni, trasformando i nuovi bisogni e stili di vita in soluzioni concrete, in grado di migliorare la qualità del tempo trascorso in casa.

Ogni prodotto Falmec è pensato, sviluppato e realizzato interamente a Vittorio Veneto, vicino a Venezia. In questo territorio, noto come “inox valley”, la tradizione artigianale si è evoluta nei secoli, fino a dare vita a uno dei più importanti distretti industriali italiani per la lavorazione dell'acciaio.

In Falmec la conoscenza della materia prima si fonde con abilità umane uniche e processi industriali evoluti. Una cultura del prodotto condivisa, che si esprime in un perfetto bilanciamento tra creatività e concretezza, per dare vita a realizzazioni di eccellenza in cui ogni dettaglio conta.

La sostenibilità per Falmec rispecchia un processo e un modello di sviluppo rispettoso dell'ambiente: per migliorare l'aria che respiriamo ogni giorno, non solo in cucina e negli altri spazi domestici, ma in tutto il pianeta.



falmec is

freedom

# Elements Collection

*Design your World.*

Falmec's new Elements collection transcends the usual boundaries of aspiration, transforming this fundamental function regarding the quality of the environment and everyday life into a modular, innovative, multifunctional structure that is fully integrated into the kitchen.

A completely new concept that is broken down into different technological and design solutions, and that is conceived to respond to multiple stylistic contexts, usage needs, and installation types.

This was the idea behind our exclusive Monolith, Shelf, and Air Wall systems: three brand new products with cutting-edge technology hidden within modular elements, that have unique aesthetics, are rich in functions, and that perfectly integrate with interior design projects.

The traditional hood disappears, and aspiration becomes an integral part of the kitchen's design, offering new furnishing solutions, that are ever richer in charm and functionality. The Elements collection opens up new horizons in design, creating new architecture in the kitchen, and is capable of adapting to spaces, while best accompanying every step of daily life.

*Design your World.*

Con la nuova collezione Elements, Falmec oltrepassa i consueti confini dell'aspirazione, trasformando questa funzionalità fondamentale per la qualità dell'ambiente e della vita di ogni giorno, in un'architettura modulare, innovativa, multifunzione e totalmente integrata nella cucina.

Un concetto completamente nuovo che viene declinato in diverse soluzioni tecnologiche e di design, pensate per rispondere a molteplici contesti stilistici, esigenze d'uso e tipologie di installazione.

Nascono così gli esclusivi sistemi Monolith, Shelf ed Air Wall: tre proposte inedite che nascondono tecnologie all'avanguardia all'interno di elementi modulari, unici nell'estetica, ricchi di funzioni e perfettamente inseriti nei progetti d'interni.

La cappa tradizionale scompare e l'aspirazione diventa parte integrante del progetto cucina, offrendo soluzioni d'arredo nuove, sempre più ricche di fascino e funzionalità. La collezione Elements apre nuovi orizzonti nella progettazione, per creare nuove architetture in cucina, capaci di adattarsi agli spazi e di accompagnare al meglio ogni istante della quotidianità.

# Monolith

## *Functionality multiplied.*

Resting on the worktop, Monolith is an element of the most precious design, conceived in order to cater for a range of needs in the most refined way.

A handy channel equipped with suction function, that can also hold ladles, spices, knives, cutting boards and other tools, as well as electrical outlets, lends style and practicality to the kitchen.

The system is also equipped with suffused light, lending an alluring suspended effect, while diffusing a pleasant beam of light in your kitchen.

## *Moltiplica la funzionalità.*

Appoggiato sul piano di lavoro, Monolith è un elemento dal design prezioso, pensato per rispondere in modo raffinato a molteplici esigenze. Un comodo canale attrezzato con funzione aspirante che può inoltre accogliere mestoli, spezie, coltelli, taglieri e altri utensili nonché prese elettriche, per vivere la cucina con stile e praticità. Inoltre il sistema è dotato di luce ambientale, che conferisce un gradevole effetto di sospensione e diffonde una piacevole linea di luce in cucina.









The Monolith system includes a 90 cm suction element and 30, 60, and 90-cm-wide accessory storage modules that can be placed on the right or left, allowing you to create a functional, customised set-up. Its black glass front is mounted in a matt black aluminium frame.

Il sistema Monolith comprende un elemento aspirante da 90 cm e moduli contenitori accessori collocabili a destra o sinistra, di larghezza 30, 60, 90 cm, con i quali creare un allestimento funzionale e personalizzato. La struttura in alluminio nero opaco alloggia un frontale in vetro nero.





# Shelf

## *Suction shelf.*

Thanks to exclusive Multi-Air technology, Shelf incorporates a very thin suction element in a shelf structure of only 10 cm in thickness, equipped with a removable vane to increase smoke suction capacity. This element with hood function can be enriched with additional modules to create a versatile hanging furniture system on the wall.

## *Mensola aspirante.*

Grazie all'esclusiva tecnologia Multi-Air, Shelf incorpora un sottilissimo corpo aspirante in una struttura a mensola con uno spessore di soli 10 cm, dotata di veletta estraibile per aumentare la capacità di aspirazione dei fumi. Questo elemento con funzione di cappa, può arricchirsi di ulteriori moduli per creare un versatile sistema d'arredo pensile sulla parete.





The 120 cm suction module can be attached to the right or left of other shelves with a width of 60 and 90 cm. The structure is made of black painted steel with a black satin-finished aluminium profile. Its underside is equipped with an integrated LED strip with a dynamic light that illuminates the worktop for the entire length of the shelf.

Il modulo aspirante di 120 cm è affiancabile a destra o sinistra da altre mensole con larghezza 60 e 90 cm. La struttura è realizzata in acciaio verniciato nero con profilo di alluminio satinato nero. Nella parte inferiore è integrata una strip led con luce dinamica che illumina il piano di lavoro lungo tutta la lunghezza della mensola.







# Air Wall

## *Vertical integration.*

Air Wall integrates suction technology into a backlit, white tempered glass vertical panel, transforming the back of the kitchen into a multifunctional surface that purifies the air, while at same time creating an evocative ambient light. Developed in collaboration with Magnetolab, Air Wall is also equipped with a magnetic system, which allows the system to be enriched with additional accessories that can be positioned freely on its surface.

## *Integrazione verticale.*

Air Wall integra la tecnologia aspirante in un pannello verticale di vetro temperato bianco retroilluminato, trasformando lo schienale della cucina in una superficie multifunzionale che aspira e nel contempo crea una suggestiva luce d'ambiente. Air Wall, sviluppato in collaborazione con Magnetolab, è inoltre dotato di un sistema magnetico che consente di arricchire la soluzione con ulteriori accessori posizionabili liberamente sulla superficie.





Extraction takes place by means of a flap, which can be opened manually, allowing the passage of air and access to the hood function controls. The panel is available in a 150 cm version, with decentralised suction on the right or left, or a 120 cm version with central suction, to meet all installation and usage needs.

L'aspirazione avviene mediante un flap, apribile manualmente, che consente il passaggio dell'aria e l'accesso al controllo delle funzioni della cappa. Il pannello è disponibile nella versione da 150 cm con aspirazione decentralata a destra o sinistra, oppure da 120 cm con aspirazione centrale, per soddisfare ogni esigenza di installazione e d'uso.





# Noise Reduction System

*NRS: silence in the kitchen.*

Bringing peace and tranquillity to the kitchen, cutting out unwanted noise is possible. Noise pollution is considered one of the first sources of psychophysical stress: Falmecc's innovative Noise Reduction System (NRS) technology cuts it out.

This exclusive system has resulted in products that combine high suction performance with an incredible improvement in acoustic comfort. The hood has not only finally been silenced but above all, quality of life in the kitchen has been improved.

*Up to 86% noise reduction in sound level.*

Thanks to the study of airflow and the materials used, NRS hoods reduce noise to a minimal, almost imperceptible level. The NRS system performs best in suction mode, but can also be used in its filtering version, with its high-performance, long-lasting and regenerable anti-odour carbon filter.

*NRS: il silenzio in cucina.*

Ritrovare la pace e la leggerezza dell'animo in cucina, abbattendo i rumori molesti, è possibile. L'inquinamento acustico è considerato una delle prime fonti di stress psicofisico: Falmecc lo annulla grazie all'innovativa tecnologia NRS (Noise Reduction System).

Da questo esclusivo sistema, derivano prodotti che uniscono elevate prestazioni aspiranti con un incredibile miglioramento del comfort acustico. Finalmente la cappa non si sente più, ma soprattutto si percepisce una nuova qualità della vita in cucina.

*Fino all'86% di riduzione della rumorosità.*

Grazie allo studio dei flussi d'aria e ai materiali utilizzati, le cappe NRS riducono la rumorosità a un livello minimo, quasi impercettibile. Il sistema NRS dà i migliori risultati in modalità aspirante, ma può essere utilizzato anche in versione filtrante, con un filtro antiodore ad alte prestazioni, di lunga durata e rigenerabile.

# Elle NRS

## *Silent elegance.*

Defined by a precise yet essential design, and a refined matt black finish, the new Elle NRS extractor hood lights up the kitchen with wellbeing and emotions, thanks to its extreme silence. The lighting system on the entire length of the hood helps to create a kitchen environment that is as pleasant as it is functional.

## *Eleganza silenziosa.*

Definita da un design rigoroso ed essenziale, contraddistinta da una raffinata finitura nero opaco, la nuova cappa aspirante Elle NRS accende la cucina di benessere ed emozioni, grazie alla sua estrema silenziosità. Il sistema di illuminazione su tutta la lunghezza della cappa, contribuisce a creare un ambiente cucina tanto piacevole, quanto funzionale.





Located in a central position, Elle's electronic push-button panel allows for the suction part to be installed in correspondence with its chimney, be it on the right side or on the left side of the hood.

Collocata in posizione centrale, la pulsantiera elettronica di Elle consente l'installazione della parte aspirante, in corrispondenza del camino, sia sul lato destro che sul lato sinistro della cappa.







falmec is

# well-being

# Pure Air Technology

## *Wide-ranging innovation.*

Falmec hoods, both in filtering and suction mode, cater for one of man's primary needs: to breathe. In-depth research, attention to detail in design, and unique technological solutions allow total effectiveness in performance, ensuring the best air quality in all kinds of environments and situations.

## *E.ion System: pure air factory.*

This exclusive technology makes it possible to recreate, through controlled bipolar ionization, atmospheric ions that naturally eliminate unpleasant odours, and contribute to optimal psychophysical wellbeing in the kitchen environment.

## *Circle.Tech: filtration has a new form.*

The circle is a symbol of perfection, a universal emblem of that which has no beginning or end. Inspired by this shape, Falmec presents a new line of hoods that integrates suction and filtration in a single body, allowing maximum efficiency with minimum encumbrance.

## *Multi-air: the compact revolution.*

Totally innovative when compared to the traditional concept of suction, Multi-air divides suction power between several horizontally distributed ultra-compact motors: thus enabling the suction element to be limited to just 10 cm in thickness.

## *Innovazioni di ampio respiro.*

Le cappe Falmec, sia in modalità filtrante che aspirante, soddisfano un bisogno primario dell'uomo: respirare. Studi approfonditi, cura del progetto e soluzioni tecnologiche uniche consentono un'efficacia totale nelle prestazioni, per garantire la migliore qualità dell'aria in ogni tipologia di ambiente e situazione d'uso.

## *E.ion System: fabbrica di aria pura.*

Questa tecnologia esclusiva consente di ricreare nell'ambiente cucina, mediante la ionizzazione bipolare controllata, gli ioni atmosferici che eliminano in modo naturale gli odori sgradevoli e contribuiscono a un ottimale benessere psicofisico.

## *Circle.Tech: la filtrazione ha una nuova forma.*

Il cerchio è un simbolo di perfezione, emblema universale di ciò che non ha inizio né fine. Ispirandosi a questa forma, Falmec presenta una nuova linea di cappe che integrano in un unico corpo aspirazione e filtrazione, consentendo la massima efficienza con il minimo ingombro.

## *Multi-air: la rivoluzione compatta.*

Totalmente innovativo rispetto al concetto tradizionale di aspirazione, Multi-air suddivide la potenza di aspirazione fra più motori ultra compatti, distribuiti orizzontalmente: in questo modo il corpo aspirante è contenuto in appena 10 cm di spessore.

# Vogue

## *Vogue Stylistic harmony.*

An icon due to its elegant style that is expressed through a harmonious circular form, Vogue sinuously traces light and matter in the kitchen. The latest addition to our Circle.Tech collection this sophisticated object aims at combining air and light in complete harmony. Its elegance is enhanced by a two-tone finish that creates contrasts between the interior and exterior, with a glass dome lit by a dynamic light. While its size makes it the absolute protagonist of the environment, it maintains an innate lightness and adaptability to different situations that liberates the imagination for design.

## *Armonia stilistica.*

Iconica per il suo stile elegante, espresso in una forma circolare armoniosa, Vogue disegna una presenza sinuosa di luce e materia in cucina. La nuova proposta della collezione Circle.Tech è un oggetto sofisticato, pensato per unire aria e luce in totale armonia. La sua eleganza è valorizzata da una finitura bicolore che mette a contrasto l'interno e l'esterno, con una cupola in vetro, accesa da una luce dinamica. Le dimensioni importanti la rendono protagonista assoluta dell'ambiente, pur mantenendo un'innata leggerezza e adattabilità a diverse situazioni, lasciando libera la fantasia progettuale.





The Vogue hood's aesthetics are enhanced by its structure's generous 88 cm diameter, which is made of two-tone painted steel, with refined and timeless colour combinations: pastel green/bronze, red/bronze, black/bronze, teal/bronze.

L'estetica della cappa Vogue è esaltata dal generoso diametro di 88 cm della struttura, realizzata in acciaio verniciato bicolore, con abbinamenti cromatici raffinati e intramontabili: verde pastello/bronzo, rosso/bronzo, nero/bronzo, ottanio/bronzo.







# Matrix

## *Pure geometry.*

Simple yet precise in its geometric lines, Matrix is the suction solution of the E.ion collection that furnishes the kitchen space in a modern but functional style, while creating a clean and healthy environment thanks to controlled bipolar ionization. Its hood is composed of an anodized aluminium structure with a satin glass volume that gives it a pleasant material effect. The functional part is flanked by smoked glass countertops to accommodate kitchen objects with elegance and practicality.

## *Pura geometria.*

Semplice ma rigorosa nelle sue linee geometriche, Matrix è la soluzione aspirante della collezione E.ion che arreda lo spazio cucina con uno stile moderno ma funzionale, creando inoltre un ambiente pulito e sano grazie alla ionizzazione bipolare controllata. La cappa è composta da una struttura in alluminio anodizzato, con un volume in vetro satinato che le conferisce un gradevole effetto materico. La parte funzionale è affiancata da piani di appoggio in vetro fumé, per alloggiare con eleganza e praticità gli oggetti in cucina.





The E.ion collection's unique leaf-shaped hood sensors detect the presence of volatile organic compounds (VOCs), odorous gases, formaldehyde, cigarette smoke or any other pollutant. It is therefore an excellent indicator for measuring the quality of your home's air. This information can be seen by looking at the colour of the leaf, which changes from yellow to green when air conditions improve. Automatic function. Thanks to its automatic function, whenever its sensor picks up a worsening of the quality of your home environment, the hood switches on by itself, purifying and sanitising the air.

L'esclusivo sensore a forma di foglia sulle cappe della collezione E.ion rileva la presenza di composti organici volatili (VOC), gas odorosi, formaldeide, fumo di sigaretta e tutti gli altri agenti inquinanti. Risulta quindi un ottimo indicatore per misurare la qualità dell'aria domestica. Queste informazioni sono visualizzate dalla colorazione della foglia che quando migliorano le condizioni ambientali, da gialla diventa verde. Grazie alla funzione automatica, qualora il sensore rilevi un peggioramento della qualità dell'ambiente domestico, la cappa si attiva da sola, purificando e sanificando l'aria.

# Eclipse

## *Simply fascinating.*

Four simple panels define the geometry of Eclipse, the Circle.Tech collection's new "plug and play" ceiling filter hood. Quick to install in any false ceiling, with no need for pipes or additional accessories, Eclipse combines excellent performance with compactness, while offering extreme ease of maintenance. Its linear shape is highlighted by the integrated lighting system that defines its perimeter, lending a pleasant atmosphere to the kitchen environment.

## *Semplicemente affascinante.*

Quattro semplici riquadri definiscono la geometria di Eclipse, la nuova cappa filtrante a soffitto "plug and play" della collezione Circle.Tech. Immediata nell'installazione nel controsoffitto, senza la necessità di tubazioni e ulteriori accessori, Eclipse unisce performance eccellenti e ingombri ridotti, offrendo inoltre una grande facilità di manutenzione. La sua forma lineare è evidenziata dal sistema di illuminazione integrato che ne definisce il perimetro, donando una piacevole atmosfera all'ambiente cucina.



# Eclipse





With its 80 x 80 cm dimensions, Eclipse fits into any space. Its exclusive Circle.Tech technology, with Carbon.Zeo filters, makes it extremely effective in absorbing odours and reducing the residual moisture of cooking vapour.

Con le sue dimensioni 80 x 80 cm, Eclipse si inserisce in qualsiasi spazio. La sua esclusiva tecnologia Circle.Tech, con filtri Carbon.Zeo, la rende estremamente efficace nell'assorbimento degli odori e nella riduzione dell'umidità residua dei vapori di cottura.

# Sense

## *Controlled well being.*

With its iconic design, Sense fits into the indoor environment by constantly analysing air quality and the factors that affect psychophysical well-being: from the levels of VOC (volatile organic compounds) and CO2 to temperature and humidity. These data can be viewed through a coloured circle on the device and an app that also allows you to record daily, weekly, and monthly data in order to control these trends.

## *Benessere sotto controllo.*

Con il suo iconico design, Sense si inserisce nell'ambiente indoor analizzando costantemente la qualità dell'aria e i fattori che incidono sul benessere psicofisico: dal livello di VOC (composti organici volatili) e CO2, alla temperatura, all'umidità. Questi dati sono visualizzabili mediante un cerchio colorato sull'apparecchio e una app che permette anche di registrare i dati giornalieri, settimanali e mensili per controllarne l'andamento.



Sense can be combined with all remote controlled Falmecc hoods. If the set limits are reached, and the hood is connected to Sense in "auto" mode, suction is activated automatically in order to restore healthier air conditions. In addition, Sense allows you to control the hood functions via smartphone or voice command devices.

Sense può essere abbinato a tutte le cappe Falmecc controllabili con radiocomando. Se i valori registrati sono fuori soglia, e la cappa è collegata a Sense in modalità "auto", verrà attivata l'aspirazione per ripristinare autonomamente una condizione ambientale più salubre. Inoltre Sense consente di controllare le funzioni della cappa mediante smartphone e dispositivi di controllo vocale.







# Light

## *Luminous lightness.*

Inspired by the principle “less is more”, Light’s simplicity makes it both unique and versatile. Two aluminium profiles enclose an ultra-flat suction body, thanks to the use of the new Multi-air filtering technology, and two smoked glass shelves. Led strips are integrated with the external anodized aluminium profiles, guaranteeing diffused lighting along the entire surface of the hood, and characterizing it with a pleasant luminous edge.

## *Luminosa leggerezza.*

Ispirata al principio “less is more”, la semplicità di Light la rende unica e nel contempo versatile. Due profili in alluminio racchiudono un corpo aspirante ultrapiatto, grazie all’utilizzo della nuova tecnologia filtrante Multi-air, e due ripiani in vetro fumé. Nei profili esterni in alluminio anodizzato sono integrate delle strip Led, che garantiscono un’illuminazione diffusa lungo tutta la superficie della cappa e la caratterizzano con una gradevole linea luminosa.



# Light Bronze







The new bronze finish embellishes the minimal design of our Light hood with its reflections, enriching the kitchen environment with timeless emotions.

La nuova finitura bronzo impreziosisce con i suoi riflessi il design minimale della cappa Light, arricchendo l'ambiente cucina di emozioni senza tempo.





falmec *is*  
**conviviality**



# Cooking Systems

## *Integrated cooking system.*

Falmec has designed and created a range of products that integrate cooking and extraction in a single body, inspired by a concept of total minimalism, ergonomics, design and high efficiency.

Integrated solutions that incorporate all of the experience by Falmec in extraction, together with cutting-edge cooking technologies, create products in tune with contemporary trends and lifestyles.

Fitted with powerful and efficient motors, but at the same time extremely quiet, Falmec integrated cooking systems guarantee optimum performance. Recirculation mode uses exclusive Falmec Carbon.Zeo technology, providing outstanding odour elimination and noticeably reducing cooking vapours.

## *Sistemi di cottura integrati.*

Falmec ha concepito e realizzato una gamma di prodotti che integrano cottura e aspirazione ispirate a un concetto di design minimale, ergonomia e altissima efficienza.

Soluzioni integrate che racchiudono tutta l'esperienza di Falmec nell'aspirazione con tecnologie di cottura all'avanguardia, garantendo prodotti in sintonia con tendenze e stili di vita contemporanei.

Dotate di motori potenti, efficienti e al tempo stesso estremamente silenziosi, le soluzioni worktop di Falmec garantiscono ottime performance di funzionamento. In modalità filtrante, l'utilizzo dell'esclusiva tecnologia Carbon.Zeo consente un'eccellente eliminazione degli odori e una notevole riduzione dell'umidità dei vapori della cottura.

# Brera





# Brera

## *Invisible technology.*

On the worktop, Brera presents itself as an essential element that hides a concentration of technology, with excellent suction, silence, and energy efficiency performance. Its configuration also provides for a large, versatile and uniform cooking surface. The cooking area and the suction area are joined by monochromatic glass, differentiated only by a narrow groove between the two spaces. When in operation, the back opens automatically to suck in the cooking emissions. Brera's filtering version comes with Carbon.Zeo filters that can be inserted directly from above, with maximum ease of maintenance.

## *Tecnologia invisibile.*

Sul piano di lavoro, Brera si presenta come un elemento essenziale che nasconde un concentrato di tecnologia, con eccellenti performance di aspirazione, silenziosità ed efficienza energetica. La sua configurazione offre inoltre una superficie di cottura ampia, versatile e uniforme. La zona cottura e quella aspirante sono unite da un vetro monocromatico, contraddistinto solo da una sottile fessura che definisce le due aree. Quando è in funzione, la parte posteriore si apre automaticamente per aspirare i fumi di cottura. In versione filtrante, Brera è dotata di filtri Carbon.Zeo inseribili direttamente dall'alto, con la massima praticità nella manutenzione.



Zero









# Zero

## *Geometric integration.*

With its elegant play of forms, Zero stands out thanks to the precision of its clean and flat design, which allows it to be perfectly integrated into the kitchen worktop. The central suction part is characterized by a glass element that can be positioned according to the four cooking zones, catering for different needs while permitting it to accommodate all types of pot. Zero is also available in the Easy version, which comes with built-in Carbon.Zeo filter and a direct output at the rear that provides maximum ease of installation and maintenance.

## *Integrazione geometrica.*

Con il suo elegante gioco di geometrie, Zero si contraddistingue per il rigore del design, pulito e senza rilievi, che consente una perfetta integrazione nel piano della cucina. La parte aspirante centrale è caratterizzata da un elemento in vetro che viene posizionato in funzione delle quattro zone cottura, in grado di soddisfare molteplici necessità e di accogliere ogni tipologia di pentole. Zero è disponibile anche nella versione Easy, con filtro Carbon.Zeo incorporato e uscita diretta nella parte posteriore, per offrire la massima praticità nell'installazione e manutenzione.



falmec

→ || ||    + + +    ∞ ∞  
                  0 0 0    0 0  
                  - - -    ∞ ∞  
0 1 2 3 4 5 6 7 8 9 P    Ⓜ    0 0

Φ+ - 9 + Φ+

# Quantum Pro

## *Elegance in performance.*

Quantum has been updated with the Pro version, which not only has improved controls, a new touch slider, but also has cooking technology characterized by high performance induction and new functions such as automatic pot recognition, a timer for each cooking zone, and a heating up function. Its aesthetics are also further embellished with minimal “all black” screen printing, in line with the latest kitchen aesthetic trends. Quantum Pro is available in the Easy version, that offers maximum ease of installation and maintenance, thanks to the Carbon.Zeo filter integrated with the hood body and its direct rear output.

## *Eleganza nelle performance.*

Quantum si rinnova con la versione Pro, migliorata sia nei controlli, con un nuovo touch slider, sia nella tecnologia di cottura caratterizzata da elevate performance nell'induzione e nuove funzioni quali il riconoscimento automatico delle pentole, timer per ogni zona di cottura e funzione heat up. Anche l'estetica è ulteriormente impreziosita da una minimale serigrafia “all black”, in linea con le ultime tendenze estetiche in cucina. Quantum Pro è disponibile nella versione Easy che offre la massima facilità di installazione e manutenzione, grazie al filtro Carbon.Zeo integrato nel corpo cappa e all'uscita diretta nella parte posteriore.



# Level

## *Dynamic technology.*

This new worktop retractable hood has an essential appearance, that is defined by precise lines and refined materials such as aluminium and glass, which means that it fits perfectly into elegantly contemporary furnishing contexts. Its 9-speed brushless motor ensures quality performance with maximum silence and reduced consumption. Level can also be combined with one of Falmec's new hobs that are equipped with hood control, thus allowing for even greater ergonomics and functionality.

## *Tecnologia dinamica.*

Questa nuova cappa a scomparsa nel piano di lavoro, si presenta con un aspetto essenziale, definito da linee rigorose e materiali raffinati quali alluminio e vetro, per inserirsi alla perfezione in contesti d'arredo elegantemente contemporanei. Il motore brushless a 9 velocità assicura le migliori performance con un'elevata silenziosità e consumi ridotti. Level può inoltre essere abbinata a uno dei nuovi piani cottura Falmec dotati di controllo della cappa, per una ancora maggiore ergonomia e funzionalità.



Level can rise above the hob to two different heights, catering for different requirements and pot sizes, while guaranteeing perfect suction.

Level può salire dal piano cottura su due livelli di elevazione, per adattarsi a differenti necessità e altezze delle pentole, garantendo sempre un'aspirazione perfetta.

# Induction hobs

## *The best combination.*

Falmec presents a new collection of induction hobs that have been specially designed to integrate with the design and functionality of its hoods allowing control. Maximum precision regarding temperature management, speed in reaching the perfect cooking point, and the ideal dimensions to perfectly cater for all your space and movement needs: with Falmec induction hobs achieving extraordinary results in the kitchen is effortless.

## *Il migliore abbinamento.*

Falmec propone una nuova collezione di piani cottura a induzione, appositamente studiata per integrarsi con il design e le funzionalità delle sue cappe, consentendo il loro controllo. Massima precisione nella gestione delle temperature, rapidità nel raggiungere il grado di cottura perfetto, dimensioni ideali per rispondere a ogni esigenza di spazio e movimento: con i piani a induzione Falmec è facile e comodo raggiungere risultati straordinari in cucina.

Functioning automatically, Dialogue System autonomously adjusts suction power according to your real needs, guaranteeing extreme ease of use and improved consumption and performance ratio.

Dialogue System, in funzione automatica, regola autonomamente la potenza dell'aspirazione in funzione della reale necessità, garantendo una estrema facilità d'uso ed il migliore rapporto tra consumi e prestazioni.









*falmec is*

# functionality

# Design Collection

*The Falmece style: the perfect balance of form and function.*

Elegance, style, ergonomics, combined and integrated in a perfect balance. Falmece is design aimed at breathing and living better in any space, an interpretation of the principles of functionality and well being via strongly characteristic and emotionally impactful aesthetic proposals.

Constantly oriented towards design that is not an end in itself, yet aiming at interacting with people and space in which the object is placed, Falmece is able to best balance the aesthetics and performance of its products, with absolute attention to detail and without compromise.

*Lo stile Falmece: equilibrio ideale di forma e funzione.*

Eleganza, stile, ergonomia, coniugati e integrati in un perfetto equilibrio. Falmece è design per respirare e vivere meglio, in qualsiasi ambiente, interpretando i principi della funzionalità e del benessere in proposte estetiche di forte carattere e impatto emozionale.

Da sempre orientata a una progettualità non fine a se stessa, ma finalizzata a interagire con le persone e gli ambienti in cui l'oggetto è inserito, Falmece è capace di bilanciare al meglio l'estetica e le performance dei propri prodotti, con una cura dei dettagli assoluta e senza compromessi.

# Parallel

## *Prestigious integration.*

The Design collection's new Parallel hood is notable for its flexibility and elegance. The versatility of rotation of its motor makes it extremely adaptable to any kitchen design. Two parallel lines of dynamic LED lights, integrated into the structure, help to define its slender profile, which is embellished with a black or white glass lower panel with integrated touch control.

## *Incasso prestigioso.*

La nuova cappa Parallel della collezione Design si distingue per la sua flessibilità ed eleganza. La versatilità di rotazione del motore la rendono estremamente adattabile a ogni progetto cucina. Due linee parallele di luce a led dinamica, integrate nella struttura, contribuiscono a definire il suo profilo snello, impreziosito da un pannello inferiore in vetro nero o bianco con controllo touch integrato.







Available for recessed installation of 70 cm, Parallel guarantees maximum use of the space inside the wall unit.

Disponibile per l'installazione a incasso da 70 cm Parallel garantisce il massimo sfruttamento dello spazio all'interno del pensile.

# Slide Out

## *Aesthetic and technological quality.*

Slide Out is a new Falmec product that caters for ergonomic needs, functionality, and suction performance, while offering high levels of aesthetics. It comes in a matt black painted steel finish, combined with an extractable smoked glass veil with integrated touch button panel. The dynamic LED light, inserted along the width of the hood, guarantees excellent lighting of the hob and a refined scenic effect. The hood is also available in a filtering mode that is easy to install and maintain thanks to its innovative Carbon.Zeo filters.

## *Qualità estetiche e tecnologiche.*

Slide Out è una nuova proposta Falmec che risponde al desiderio di ergonomia, funzionalità e prestazione aspirante, offrendo al tempo stesso un alto livello estetico. Si presenta con una finitura in acciaio verniciato nero opaco, abbinata a una veletta estraibile in vetro fumé con pulsantiera touch integrata. La luce led dinamica, inserita lungo la larghezza della cappa, garantisce un'eccellente illuminazione del piano cottura ed un raffinato effetto scenico. La cappa è disponibile anche in modalità filtrante, facile nell'installazione e nella manutenzione grazie agli innovativi filtri Carbon.Zeo.







The Design collection's Slide Out is available in 60, 90 and 120 cm recessed installation versions. With its dynamic LED light and touch control installed in the removable smoked glass veil, it lends extreme elegance to the suction body and kitchen furnishings.

Slide Out della collezione Design è disponibile per installazione a incasso nelle versioni da 60, 90 e 120 cm. La luce led dinamica e il touch control installato nella veletta estraibile in vetro fumé, donano estrema eleganza al corpo aspirante e al mobile della cucina.



# Cover

## *Material beauty.*

With the Cover hood, Falmecc's new wall-mounted suction solution, matter becomes a medium of expression. The front opening panel is in fact available in evocative and exclusive finishes made of a resin and hand-spatulated clay compound, which are not only seductive to the eye but also to the touch, be it warm earthy tones such as terracotta and sand, or the intense shades of stone and slate, which can also be used as a blackboard. This sophisticated coating has been specifically treated to improve its durability, and resistance to heat and scratching. It can also be easily cleaned, by simply applying a damp cloth.

## *Bellezza materica.*

La materia diventa mezzo espressivo nella cappa Cover, la nuova soluzione aspirante a parete di Falmecc. Il pannello apribile del frontale è infatti proposto con suggestive ed esclusive finiture, realizzate con un composto di resina e argilla spatolato a mano, seducente alla vista come al tatto, nelle tonalità calde della terra, come terracotta e sabbia, oppure nei colori intensi della pietra e dell'ardesia: quest'ultima è utilizzabile anche come lavagna. Il sofisticato rivestimento è stato sottoposto a specifici trattamenti per renderlo durevole, resistente al calore e ai graffi. È inoltre facile da pulire, utilizzando semplicemente un panno umido.





The Cover hood's 85-cm-wide panel is also available in white or black glass versions for those who prefer more traditional shades and sensations.

Il pannello della cappa Cover, di larghezza 85 cm, è disponibile anche in versione vetro bianco o nero, per chi preferisce le tonalità e le sensazioni più tradizionali.



# Technical data



# Monolith

designer Studio Ferriani, Falmec Lab

**Collection**  
Elements  
**Technology**  
Green tech  
**Material / Finishing**  
Black matt aluminium  
and black satin glass  
**Installation / Dimension**  
Worktop  
Hood module: 90 cm  
Storage modules: 30, 60, 90 cm  
**Control**  
Touch control  
9 speed + Boost  
Remote control optional  
Dialogue system / Sense  
**Lighting**  
Ambient lighting Led (3000k)  
**Motor**  
Brushless 800 m<sup>3</sup>/h  
**Anti odour filters**  
Carbon.Zeo (optional)

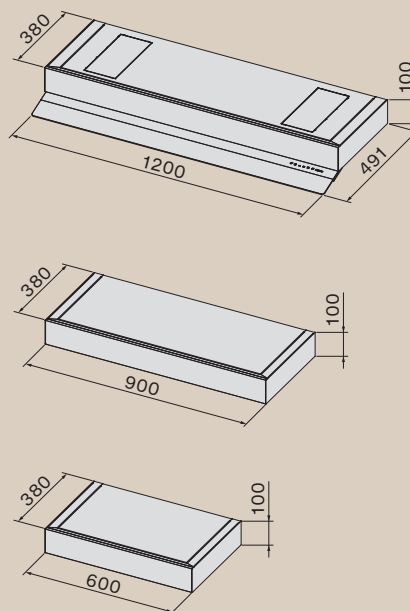
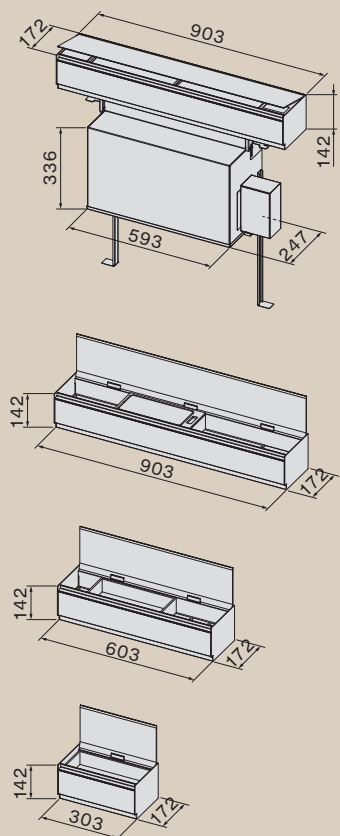
**Collezione**  
Elements  
**Tecnologia**  
Green tech  
**Materiale / Finitura**  
Struttura in alluminio nero opaco,  
frontale in vetro satinato  
**Installazione / Dimensione**  
Worktop  
Modulo cappa: 90 cm  
Moduli accessori: 30, 60, 90 cm  
**Controllo**  
Pulsantiera touch  
9 velocità + Boost  
Radiocomando opzionale  
Dialogue system / Sense  
**Illuminazione**  
Luce ambientale Led (3000k)  
**Motore**  
Brushless 800 m<sup>3</sup>/h  
**Filtrazione**  
Carbon.Zeo (opzionale)

# Shelf

designer Falmec Lab

**Collection**  
Elements  
**Technology**  
Multi-air  
**Material / Finishing**  
Satin Black matt aluminium  
profiles; smoked glass, hood body  
matt black painted steel  
**Installation / Dimension**  
Wall  
Hood module 120 cm  
Shelf modules: 60 cm, 90 cm  
**Control**  
Touch control 3 speed + Boost  
**Lighting**  
Dynamic Led light  
**Motor**  
Brushless 500 m<sup>3</sup>/h  
**Anti odour filters**  
Carbon.Zeo

**Collezione**  
Elements  
**Tecnologia**  
Multi-air  
**Materiale / Finitura**  
Profili in alluminio satinato nero  
opaco, vetri fumè, corpo cappa  
acciaio verniciato nero  
**Installazione / Dimensione**  
Parete  
Modulo cappa 120 cm  
Moduli mensola: 60 cm, 90 cm  
**Controllo**  
Pulsantiera touch  
3 velocità + Boost  
**Illuminazione**  
Luce Led dinamica  
**Motore**  
Brushless 500 m<sup>3</sup>/h  
**Filtrazione**  
Carbon.Zeo



# Air Wall

designer Falmecc Lab, Magnetolab

**Collection**  
Elements  
**Technology**  
Green tech  
**Material / Finishing**  
Back lighted white glass panel, painted white or black frame  
**Installation / Dimension**  
Wall  
120 cm, 150 cm  
(left or right suction)  
**Control**  
Touch control  
9 speed + Boost  
**Lighting**  
Diffused lighting Led (4000 k)  
**Motor**  
600 m<sup>3</sup>/h  
**Anti odour filters**  
Carbon.Zeo (optional)

**Collezione**  
Elements  
**Tecnologia**  
Green tech  
**Materiale / Finitura**  
Vetro bianco retroilluminato, cornice in metallo verniciato nero o bianco  
**Installazione / Dimensione**  
Parete  
120 cm, 150 cm  
(aspirazione sx o dx)  
**Controllo**  
Pulsantiera touch  
9 velocità + Boost  
**Illuminazione**  
Luce diffusa (4000 k)  
**Motore**  
600 m<sup>3</sup>/h  
**Filtrazione**  
Carbon.Zeo (opzionale)

# Elle NRS

designer Falmecc Lab

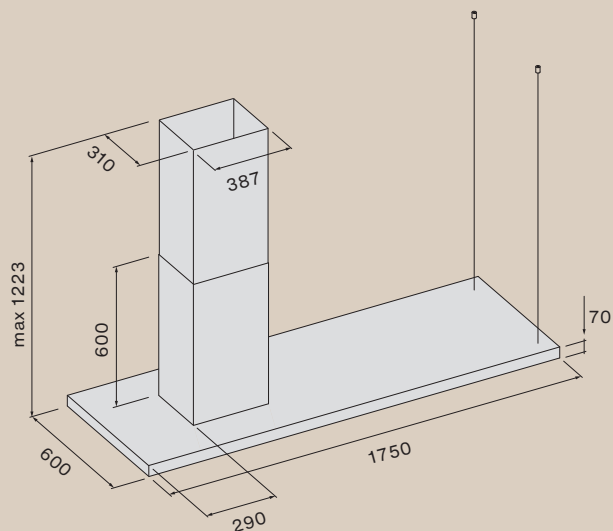
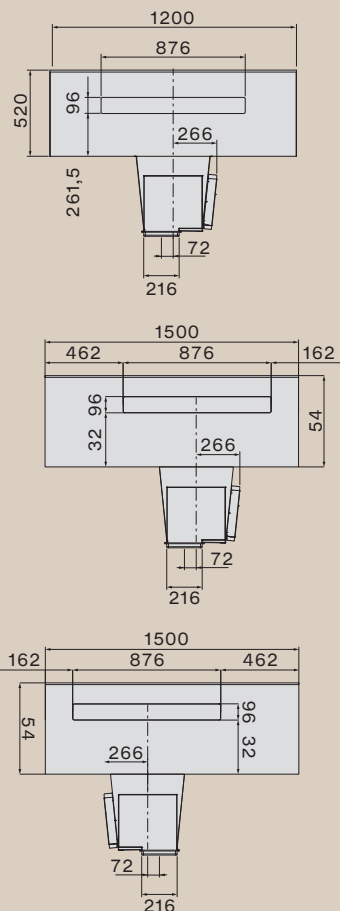
**Collection**  
Silence NRS  
**Technology**  
NRS  
**Material / Finishing**  
Black matt painted steel  
**Installation / Dimension**  
Isola  
175 cm  
**Control**  
Electronic control  
3 speed + Boost  
Remote control optional  
Dialogue system / Sense  
**Lighting**  
Dynamic Led light  
**Motor**  
800 m<sup>3</sup>/h  
**Anti odour filters**  
Carbon.Zeo (optional)

**Collezione**  
Silence NRS  
**Tecnologia**  
NRS  
**Materiale / Finitura**  
Acciaio verniciato nero opaco  
**Installazione / Dimensione**  
Isola  
175 cm  
**Controllo**  
Pulsantiera elettronica  
3 velocità + Boost  
Radiocomando opzionale  
Dialogue system / Sense  
**Illuminazione**  
Luce Led dinamica  
**Motore**  
800 m<sup>3</sup>/h  
**Filtrazione**  
Carbon.Zeo (opzionale)



front view  
vista frontale

lateral view  
vista laterale



# Vogue

designer Emo Design

**Collection**  
Circle.Tech  
**Technology**  
Circle.Tech  
**Material / Finishing**  
Painted steel in green  
(RAL 6020), red (RAL 3013),  
matt black.  
Inner part painted gold.  
Lighted glass dome.  
**Installation / Dimension**  
Island / Suspended  
Ø 88 cm  
**Control**  
Rotary Switch  
3 speed + Boost  
Remote control optional  
Dialogue system / Sense  
**Lighting**  
Diffused Led lighting (3000 k)  
**Motor**  
600 m<sup>3</sup>/h  
**Anti odour filters**  
Carbon.Zeo

**Collezione**  
Circle.Tech  
**Tecnologia**  
Circle.Tech  
**Materiale / Finitura**  
Acciaio verniciato bicolore  
finiture verde (RAL 6020),  
rosso (RAL 3013), nero opaco.  
Parte interna oro. Cupola  
inferiore in vetro illuminato.  
**Installazione / Dimensione**  
Isola/ Sospensione  
Ø 88 cm  
**Controllo**  
Pulsantiera rotativa  
3 velocità + Boost  
Radiocomando opzionale  
Dialogue system / Sense  
**Illuminazione**  
Luce Led diffusa (3000 k)  
**Motore**  
600 m<sup>3</sup>/h  
**Filtrazione**  
Carbon.Zeo



# Matrix

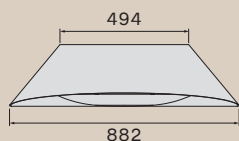
designer Massimo Iosa Ghini

**Collection**  
E.ion System  
**Technology**  
E.ion System  
**Material / Finishing**  
Aluminium black structure  
+ satin grey glasses  
**Installation / Dimension**  
Island  
120 cm  
**Control**  
Touch control  
3 speed + Boost + Leaf display  
**Lighting**  
Diffused Led lighting (3000 k)  
**Motor**  
600 m<sup>3</sup>/h  
**Anti odour filters**  
Carbon.Zeo

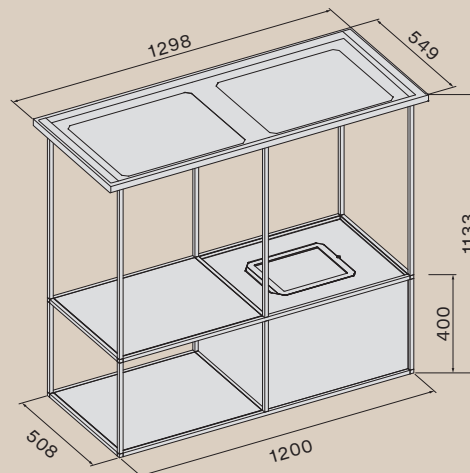
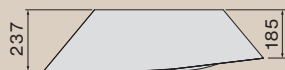
**Collezione**  
E.ion System  
**Tecnologia**  
E.ion System  
**Materiale / Finitura**  
Struttura in alluminio satinato  
nero, vetri in vetro satinato  
grigio.  
**Installazione / Dimensione**  
Isola  
120 cm  
**Controllo**  
Pulsantiera touch  
3 velocità + Boost  
+ Sensore foglia  
**Illuminazione**  
Luce Led diffusa (3000 k)  
**Motore**  
600 m<sup>3</sup>/h  
**Filtrazione**  
Carbon.Zeo



front view  
vista frontale



lateral view  
vista laterale



# Eclipse

designer Falmecc Lab

**Collection**  
Circle.Tech  
**Technology**  
Circle.Tech  
**Material / Finishing**  
Matt painted steel,  
black or white  
**Installation / Dimension**  
Ceiling  
85 x 85 cm  
**Control**  
Electronic control  
3 speed + Boost  
Remote control included  
Dialogue system / Sense  
**Lighting**  
Dynamic Led light  
**Motor**  
600 m<sup>3</sup>/h  
**Anti odour filters**  
Carbon.Zeo

**Collezione**  
Circle.Tech  
**Tecnologia**  
Circle.Tech  
**Materiale / Finitura**  
Acciaio verniciato bianco  
o nero opaco  
**Installazione / Dimensione**  
Soffitto  
85 x 85 cm  
**Controllo**  
Pulsantiera elettronica  
3 velocità + Boost  
Radiocomando incluso  
Dialogue system / Sense  
**Illuminazione**  
Luce Led dinamica  
**Motore**  
600 m<sup>3</sup>/h  
**Filtrazione**  
Carbon.Zeo

# Sense

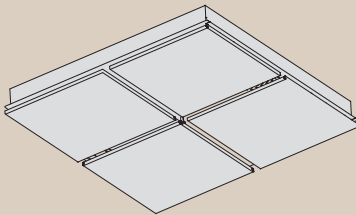
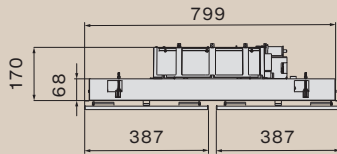
designer Marco Zito

**Material / Finishing**  
natural ash wood body,  
satin black methacrylate front  
panel  
**Installation / Dimension**  
Wall Ø 15 cm  
**Control**  
Falmecc App  
**Lighting**  
Dynamic Led light

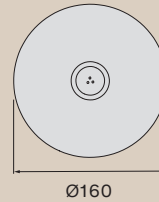
**Materiale / Finitura**  
Corpo in frassino naturale,  
pannello frontale in metacrilato,  
finitura nero satinata.  
**Installazione / Dimensione**  
Parete Ø 15 cm  
**Controllo**  
Falmecc App  
**Illuminazione**  
Luce Led ambientale dinamica



lateral view  
vista laterale



front view  
vista frontale



lateral view  
vista laterale



# Light, Light bronze

designer Falmec Lab

## Collection

Design

Technology

Multi-air

Material / Finishing

Light:

Satin Black aluminium profiles;  
Smoked glass; black painted  
hood body

Light bronze:

Satin Bronze matt aluminium  
profiles; Smoked glass, hood  
body matt black painted steel

## Installation / Dimension

island / suspended

180 cm

Control

Electronic control

3 speed + Boost

Remote control included

Dialogue system / Sense

Lighting

Led light (3000 k)

Motor

Brushless 500 m<sup>3</sup>/h

Anti odour filters

Carbon.Zeo

## Collezione

Design

Tecnologia

Multi-air

Materiale / Finitura

Light:

Profili in alluminio satinato nero  
opaco, vetri fumè, corpo cappa  
acciaio verniciato nero

Light bronze:

Profili in alluminio satinato bronzo  
opaco, vetri fumè, corpo cappa  
acciaio verniciato nero

## Installazione / Dimensione

Isola / sospensione

180 cm

Controllo

Pulsantiera elettronica

3 velocità + Boost

Radiocomando incluso

Dialogue system / Sense

Illuminazione

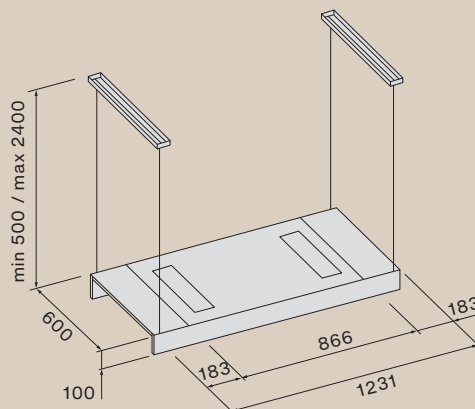
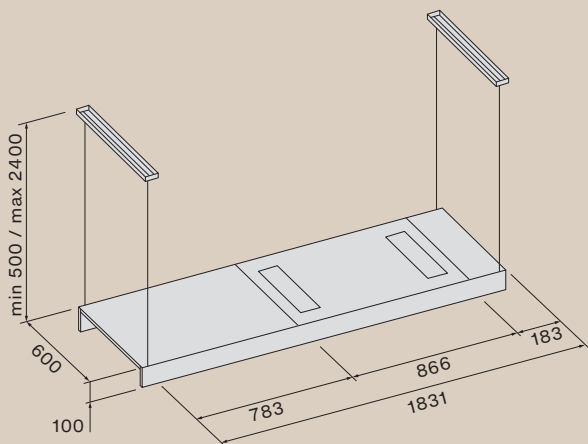
Luce Led (3000 k)

Motore

Brushless 500 m<sup>3</sup>/h

Filtrazione

Carbon.Zeo



# Brera

# Zero (Easy)

designer Falmec Lab

designer Falmec Lab

**Collection**  
Cooking system  
**Technology**  
Green tech  
**Material / Finishing**  
Black ceramic glass  
**Installation / Dimension**  
Worktop  
89 cm  
**Control**  
Touch control  
9 speed + Boost / slider touch control (cooking)  
**Motor**  
Brushless 800 m<sup>3</sup>/h  
**Anti odour filters**  
Carbon.Zeo

**Nome collezione**  
Cooking system  
**Tecnologia**  
Green tech  
**Materiale / Finitura**  
Vetroceramica nero  
**Installazione / Dimensione**  
Worktop  
89 cm  
**Controllo**  
Pulsantiera touch  
9 velocità + Boost  
**Motore**  
Brushless 800 m<sup>3</sup>/h  
**Filtrazione**  
Carbon.Zeo

**Collection**  
Cooking system  
**Technology**  
Carbon.Zeo  
**Material / Finishing**  
Black ceramic glass  
**Installation / Dimension**  
Worktop  
84 cm  
**Control**  
Touch control  
9 speed + Boost / slider touch control (cooking)  
**Motor**  
Brushless 600 m<sup>3</sup>/h  
**Anti odour filters**  
Carbon.Zeo

**Collezione**  
Cooking system  
**Tecnologia**  
Carbon.Zeo  
**Materiale / Finitura**  
Vetroceramica nero  
**Installazione / Dimensione**  
Worktop  
84 cm  
**Controllo**  
Pulsantiera touch  
9 velocità + Boost  
**Motore**  
Brushless 600 m<sup>3</sup>/h  
**Filtrazione**  
Carbon.Zeo

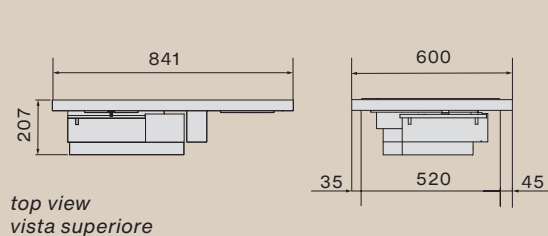
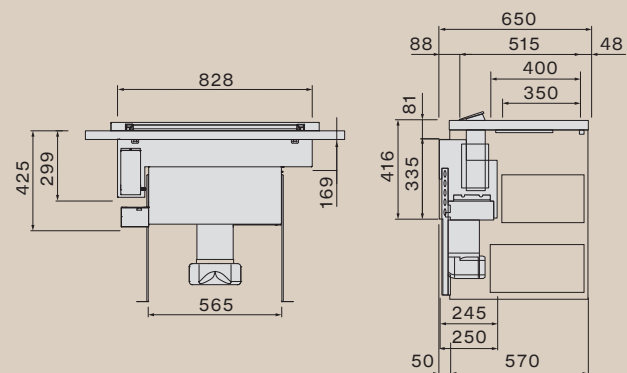


front view  
vista frontale

lateral view  
vista laterale

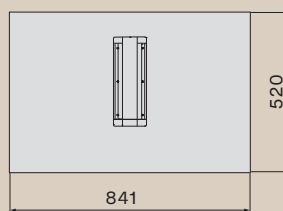
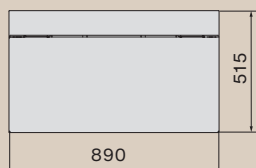
front view  
vista frontale

lateral view  
vista laterale



top view  
vista superiore

top view  
vista superiore



# Quantum Pro (Easy) Level

designer Falmecc Lab

**Collection**  
Cooking system  
**Technology**  
Carbon.Zeo  
**Material / Finishing**  
Black glass; matt black anti scratch frame  
**Installation / Dimension**  
Worktop  
84 cm  
**Control**  
Touch control  
9 speed + Boost / slider touch control (cooking)  
**Motor**  
Brushless 600 m<sup>3</sup>/h  
**Anti odour filters**  
Carbon.Zeo

**Collezione**  
Cooking system  
**Tecnologia**  
Carbon.Zeo  
**Materiale / Finitura**  
Vetroceramica nero, cornice zona aspirante con trattamento anti graffio nero opaco.  
**Installazione / Dimensione**  
Worktop  
84 cm  
**Controllo**  
Pulsantiera touch  
9 velocità + Boost  
**Motore**  
Brushless 600 m<sup>3</sup>/h  
**Filtrazione**  
Carbon.Zeo

designer Falmecc Lab

**Collection**  
Design  
**Technology**  
Circle.Tech  
**Material / Finishing**  
Black glass top panel matt aluminium profiles (sides); front and rear smoked glass  
**Installation / Dimension**  
Worktop  
84 cm  
**Control**  
Touch control  
9 speed + Boost  
Remote control optional  
Dialogue system / Sense  
**Lighting**  
Dynamic Led light  
**Motor**  
Brushless 800 m<sup>3</sup>/h  
**Anti odour filters**  
Carbon.Zeo (optional)

**Collezione**  
Design  
**Tecnologia**  
Circle.Tech  
**Materiale / Finitura**  
Pannello superiore in vetro nero lucido, profili laterali in alluminio satinato opaco nero; vetro frontale e posteriore fumè.  
**Installazione / Dimensione**  
Worktop  
84 cm  
**Controllo**  
Pulsantiera touch  
9 velocità + Boost  
Radiocomando opzionale  
Dialogue system / Sense  
**Illuminazione**  
Luce Led dinamica  
**Motore**  
Brushless 800 m<sup>3</sup>/h  
**Filtrazione**  
Carbon.Zeo (opzionale)

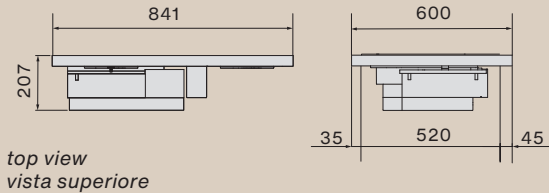


front view  
vista frontale

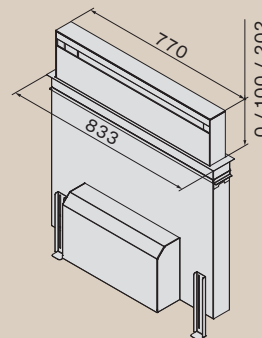
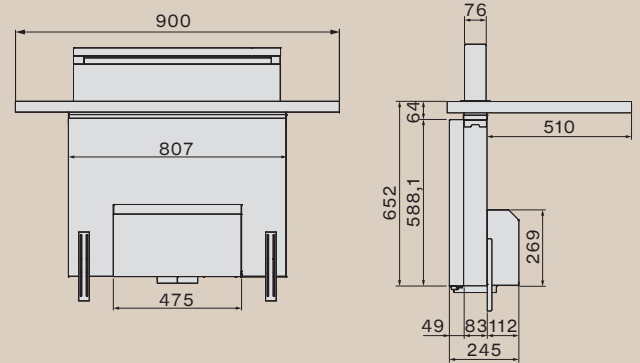
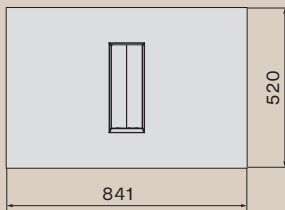
lateral view  
vista laterale

vista frontale  
front view

lateral view  
vista laterale



top view  
vista superiore



# Induction Hobs

# Parallel

designer Falmec Lab

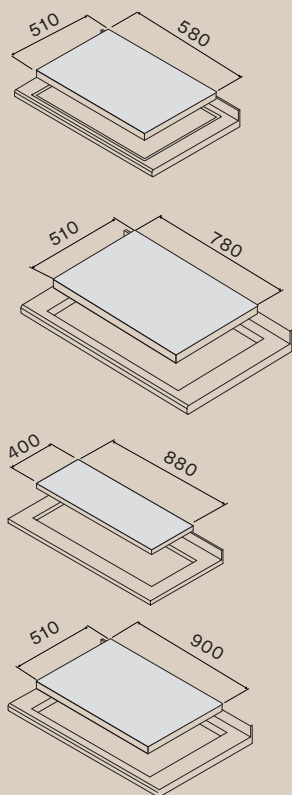
designer Falmec Lab

Touch slider control with display  
 Bridge function with automatic detection  
 Automatic pot detection  
 Chef function  
 Heat-Up function  
 Keep Warm function  
 Pause function - Recall  
 Independent timer for each cooking zone  
 Timer/minute reminder  
 Power level management: minimum 2.8 kw, maximum 7.4 kw.

Controllo touch slider con display  
 Funzione bridge con rilevamento automatico  
 Riconoscimento automatico pentole  
 Chef function  
 Funzione Heat-Up  
 Funzione Keep Warm  
 Funzione Pausa - Recall  
 Timer indipendente per ogni zona cottura  
 Timer contaminuti  
 Power management: minimo 2.8 kw, massimo 7.4 kw

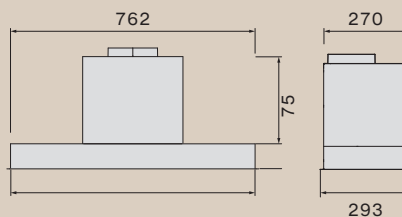
*Collection*  
 Design  
*Material / Finishing*  
 Matt black or white painted steel; balck or white glass  
*Installation / Dimension*  
 Built in  
 76 cm  
*Control*  
 Touch control  
 3 speed + Boost  
 Remote control included  
 Dialogue system / Sense  
*Lighting*  
 Dynamic Led light  
*Motor*  
 800 m<sup>3</sup>/h  
*Anti odour filters*  
 Carbon.Zeo (optional)

*Collezione*  
 Design  
*Materiale / Finitura*  
 Corpo cappa in acciaio verniciato nero o bianco (su versione con vetro bianco); pannello inferiore in vetro lucido nero o bianco.  
*Installazione / Dimensione*  
 Incasso  
 76 cm  
*Controllo*  
 Pulsantiera touch  
 3 velocità + Boost  
 Radiocomando incluso  
 Dialogue system / Sense  
*Illuminazione*  
 Luce Led dinamica  
*Motore*  
 800 m<sup>3</sup>/h  
*Filtrazione*  
 Carbon.Zeo (opzionale)

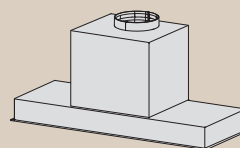
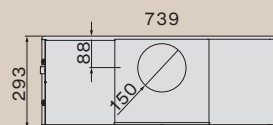


front view  
vista frontale

lateral view  
vista laterale



top view  
vista superiore





# Slide Out

designer Falmecc Lab

**Collection**  
Design

**Material / Finishing**  
Painted matt black steel body,  
smoked glass front panel

**Installation / Dimension**

Built in

90 cm

**Control**

Touch control

3 speed + Boost

**Lighting**

Dynamic Led light

**Motor**

800 m<sup>3</sup>/h

**Anti odour filters**

Carbon.Zeo (optional)

**Collezione**  
Design

**Materiale / Finitura**  
Corpo cappa in acciaio verniciato  
nero; veletta estraibile inferiore  
in vetro fumè.

**Installazione / Dimensione**

Incasso

90 cm

**Controllo**

Pulsantiera touch

3 velocità + Boost

**Illuminazione**

Luce Led dinamica

**Motore**

800 m<sup>3</sup>/h

**Filtrazione**

Carbon.Zeo (opzionale)

# Cover

designer Falmecc Lab

**Collection**  
Design

**Material / Finishing**  
Black or white painted stell hood  
body, front door with materic clay

**Installation / Dimension**

Wall

85 cm

**Control**

Electronic control

3 speed + Boost

Remote control optional

Dialogue system / Sense

**Lighting**

Dynamic Led light

**Motor**

600 m<sup>3</sup>/h

**Anti odour filters**

Carbon.Zeo (optional)

**Collezione**  
Design

**Materiale / Finitura**  
Corpo cappa in acciaio verniciato  
nero o bianco (su versione con  
vetro bianco); pannello frontale  
con finitura materica in argilla  
o vetro lucido (bianco o nero)

**Installazione / Dimensione**

Parete

85 cm

**Controllo**

Pulsantiera elettronica

3 velocità + Boost

Radiocomando opzionale

Dialogue system / Sense

**Illuminazione**

Luce Led dinamica

**Motore**

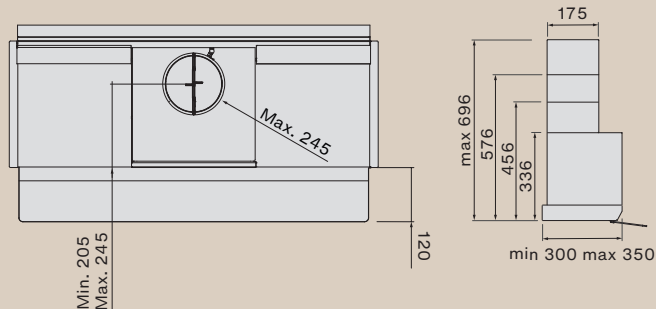
600 m<sup>3</sup>/h

**Filtrazione**

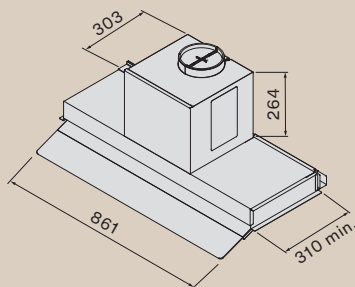
Carbon.Zeo (opzionale)



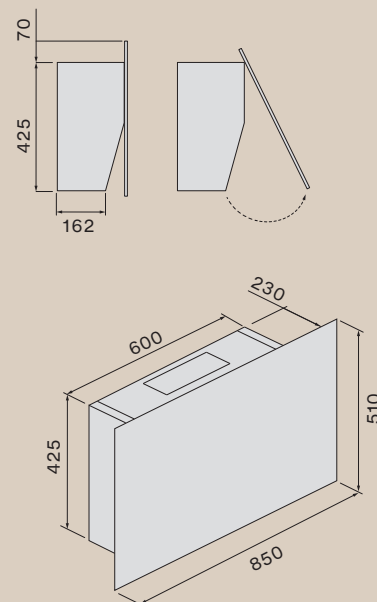
top view  
vista superiore



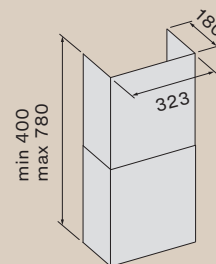
side view with  
optional chimney  
vista laterale con  
camini opzionali



lateral view  
vista laterale



optional  
chimney  
camino  
opzionale



Falmec S.p.A

via dell'Artigianato, 42 z.i.  
31029 Vittorio Veneto  
Treviso — Italy  
info@falmec.com  
falmec.com

*Photos*  
Eye Studio/Fabio Cussigh

*Images*  
Nudesign

*Styling*  
Eye Studio/Beppe Mangia

*Graphic Design*  
Designwork

*Texts editing*  
Daniele Varelli

*Post-production photos  
and color separation*  
Nudesign

Printed in Italy  
©May 2022  
Grafiche Antiga



[falmeccom](http://falmeccom)