

portada

1

2

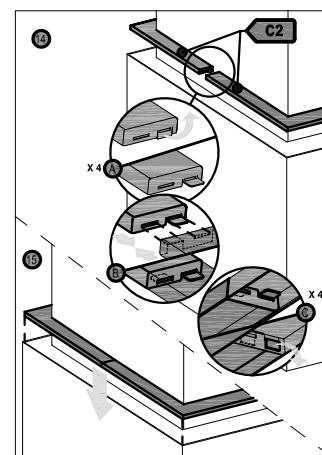
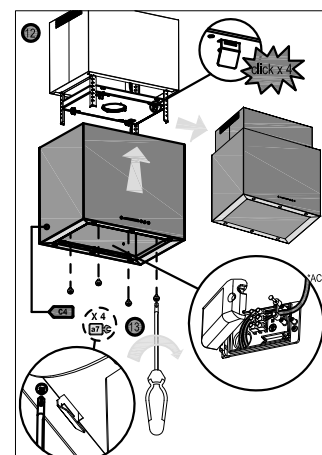
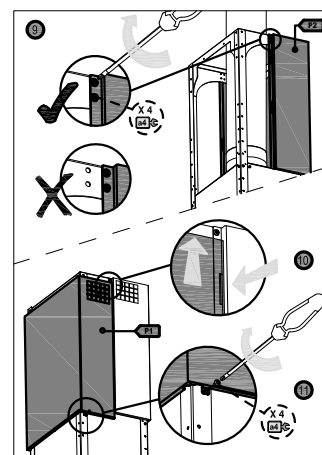
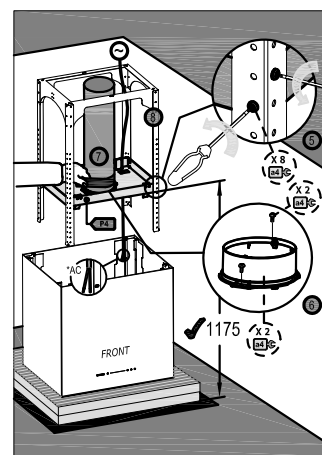
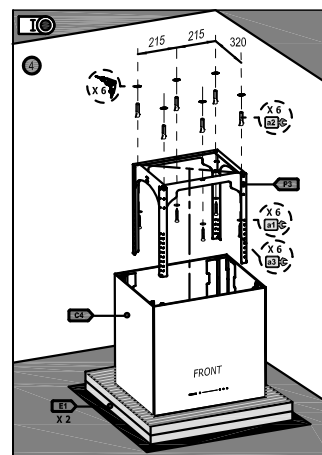
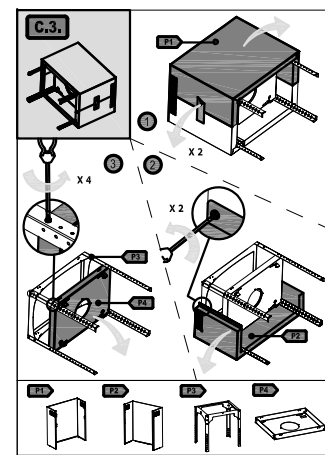
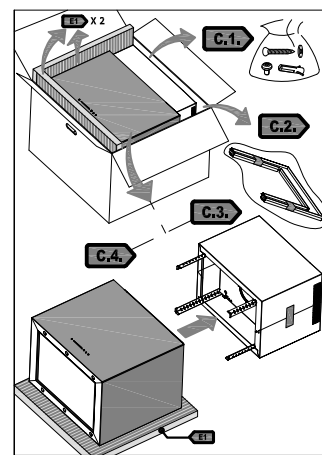
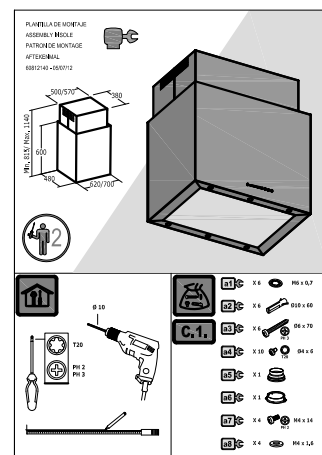
3



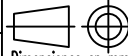
4

5

6

7



	Se añade medida del tubo para la versión de 70	A.Baena	19-07-13	04	 ELECTRODOMESTICOS	Nombre:	Fecha:	Material:	Modelo:	
	Se añaden medidas para versión de 70	D.García	04-07-13	03		Dibujado:	D.García	09-07-12	Peso:	ISLA CUBE GLASS
	Se modifican las paginas 4 y 6, añadiendo info sobre la conexion a red.	J.M.Escobar	02-07-13	02		Comprobado:		23-7-13	Color:	NºPiezas Referencia:
	Se actualiza todas las páginas según las últimas modificaciones de proyecto	A.Valls	23-07-12	01		Página:			Destino:	60812140
01	Creación del documento	D.García	09-07-12	00		Escala:			Denominación:	
Indice	Modificaciones (nº Mod)	Modificado por:	Fecha	Mod:	 Cotas sin tolerancia:6 >6...30 >30...120 >...120 ±0.1 ±0.2 ±0.3 ±0.5 Dimensiones en mm	ANEXO INSTRUCCIONES ISLA CUBE GLASS WH/BK				

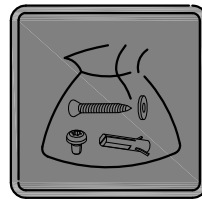
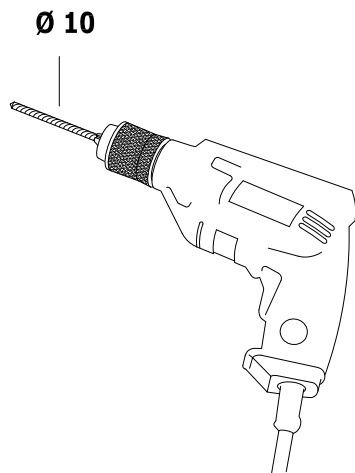
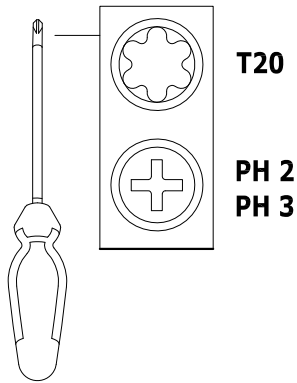
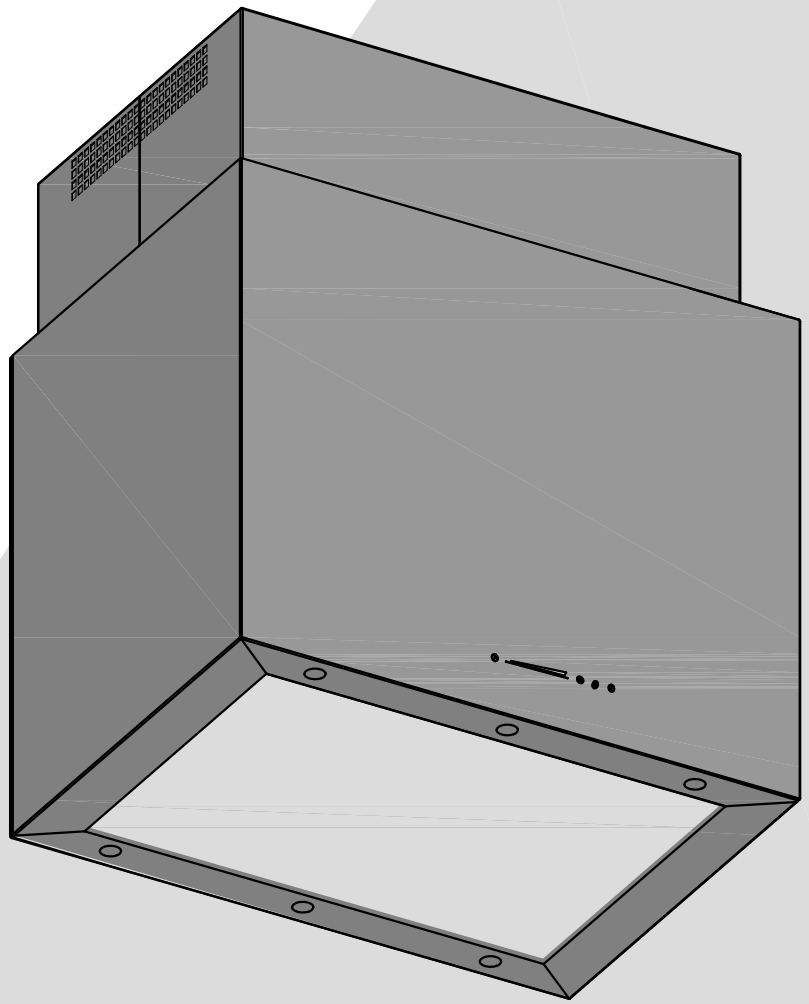
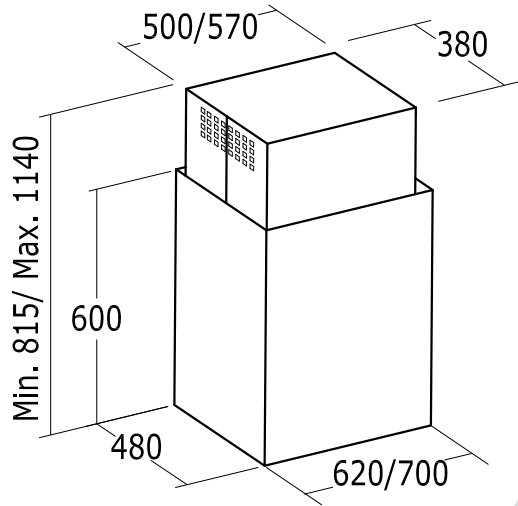
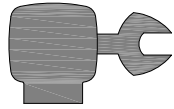
PLANTILLA DE MONTAJE

ASSEMBLY INSOLE

PATRON DE MONTAGE

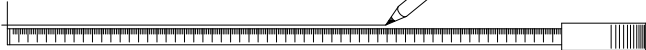
AFTEKENMAL

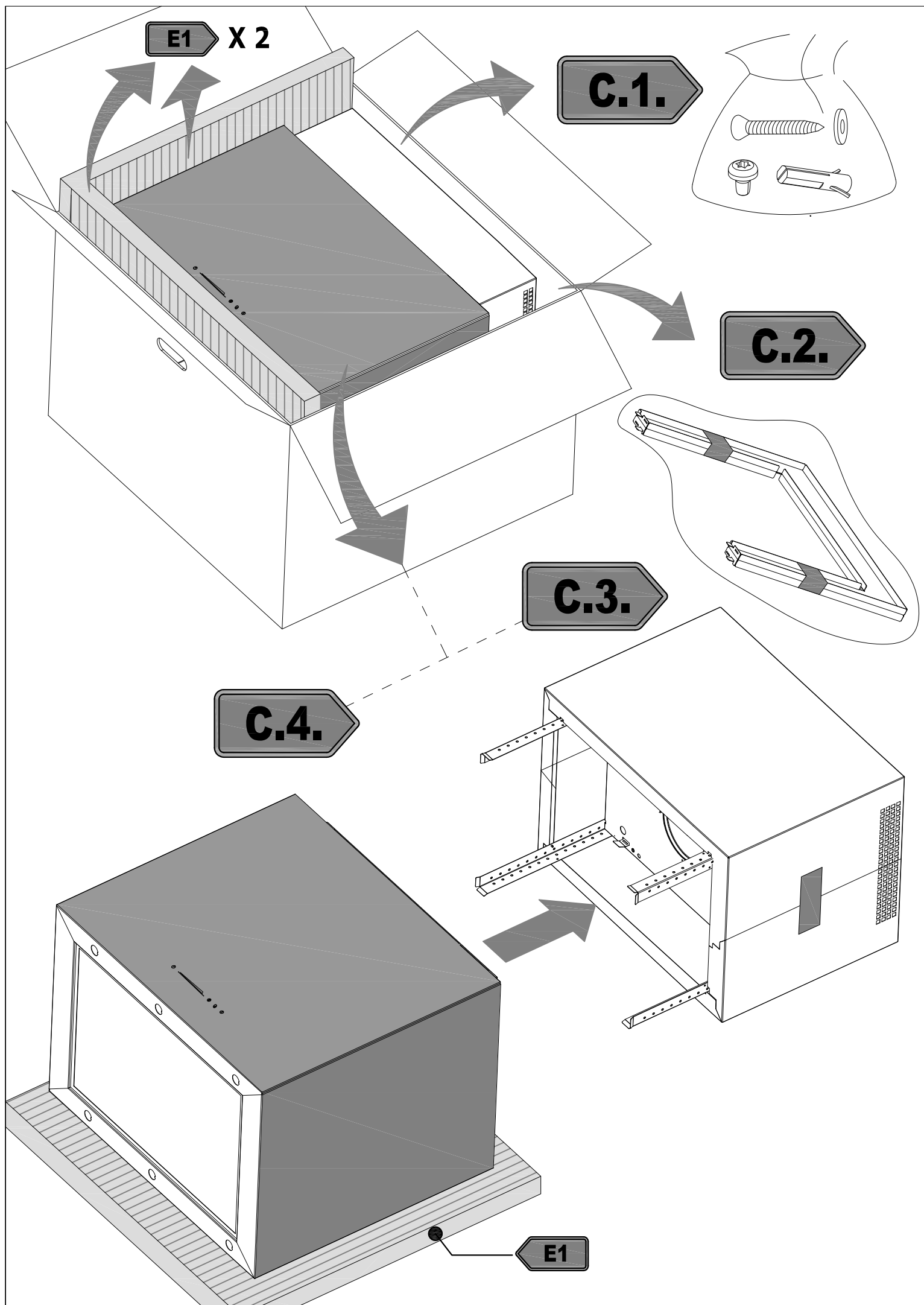
60812140 - 05/07/12



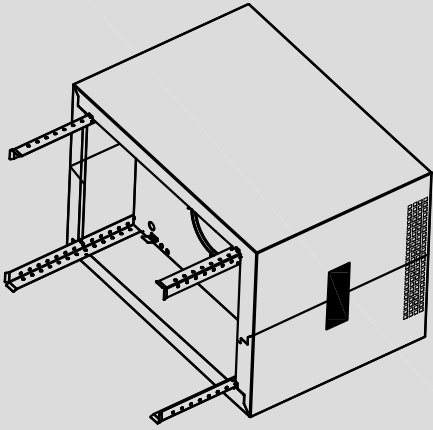
C.1.

- | | | | |
|-----------|------|--|-----------------|
| a1 | X 6 | | M6 x 0,7 |
| a2 | X 6 | | Ø10 x 60 |
| a3 | X 6 | | Ø6 x 70
PH 3 |
| a4 | X 10 | | Ø4 x 6
T20 |
| a5 | X 1 | | |
| a6 | X 1 | | |
| a7 | X 4 | | M4 x 14
PH 2 |
| a8 | X 4 | | M4 x 1.6 |

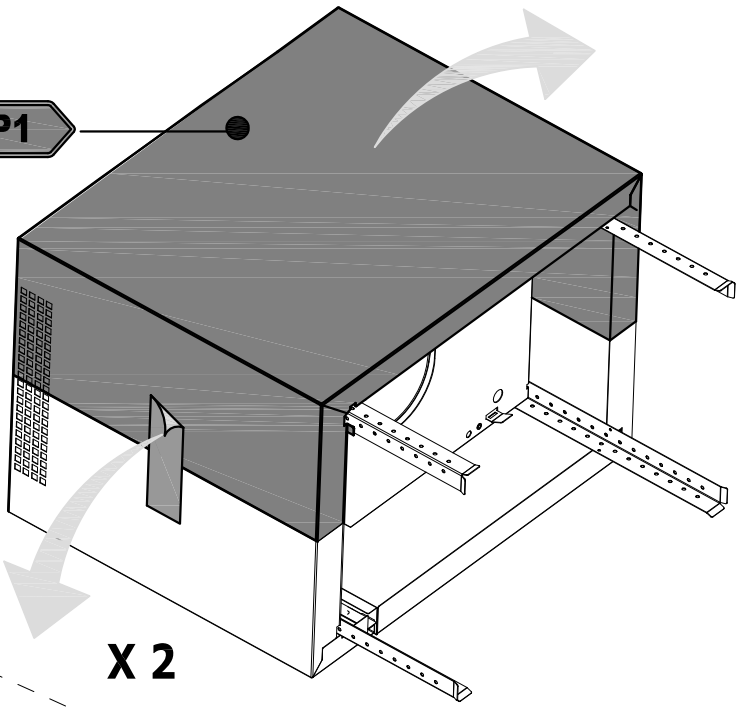




C.3.



P1

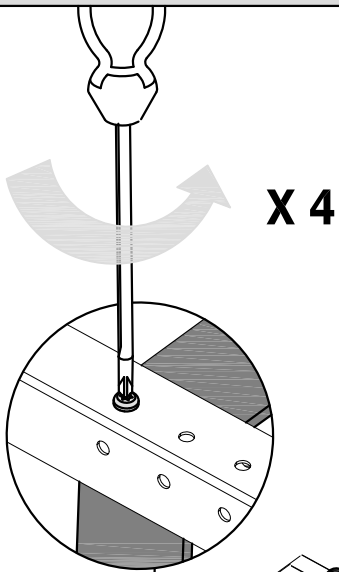


1

X 2

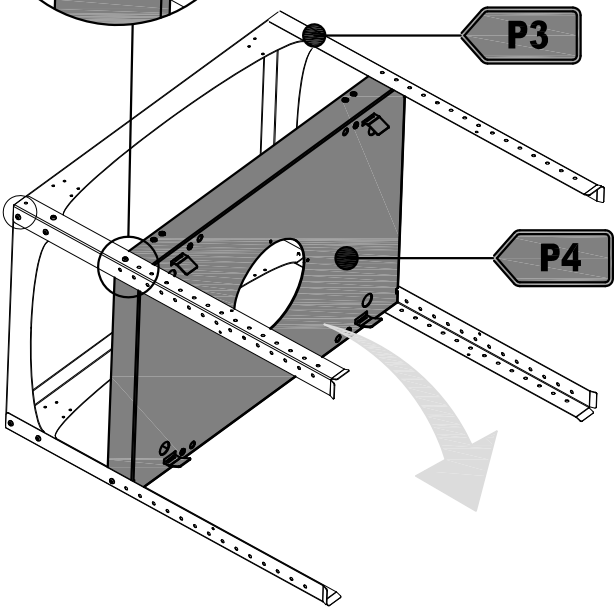
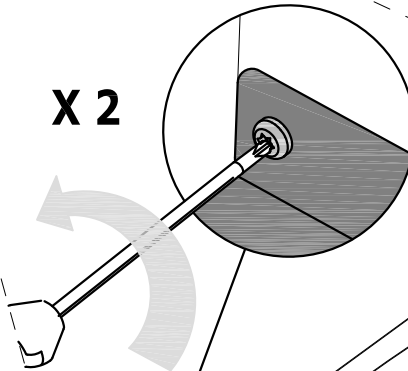
3

2



X 4

X 2

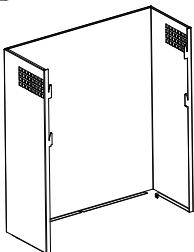


P3

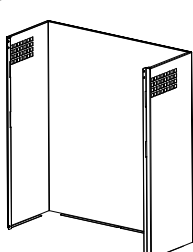
P4

P2

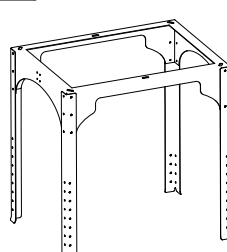
P1



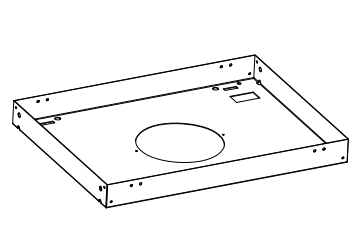
P2



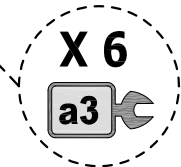
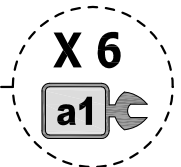
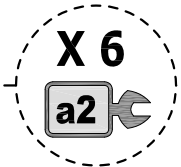
P3



P4



4

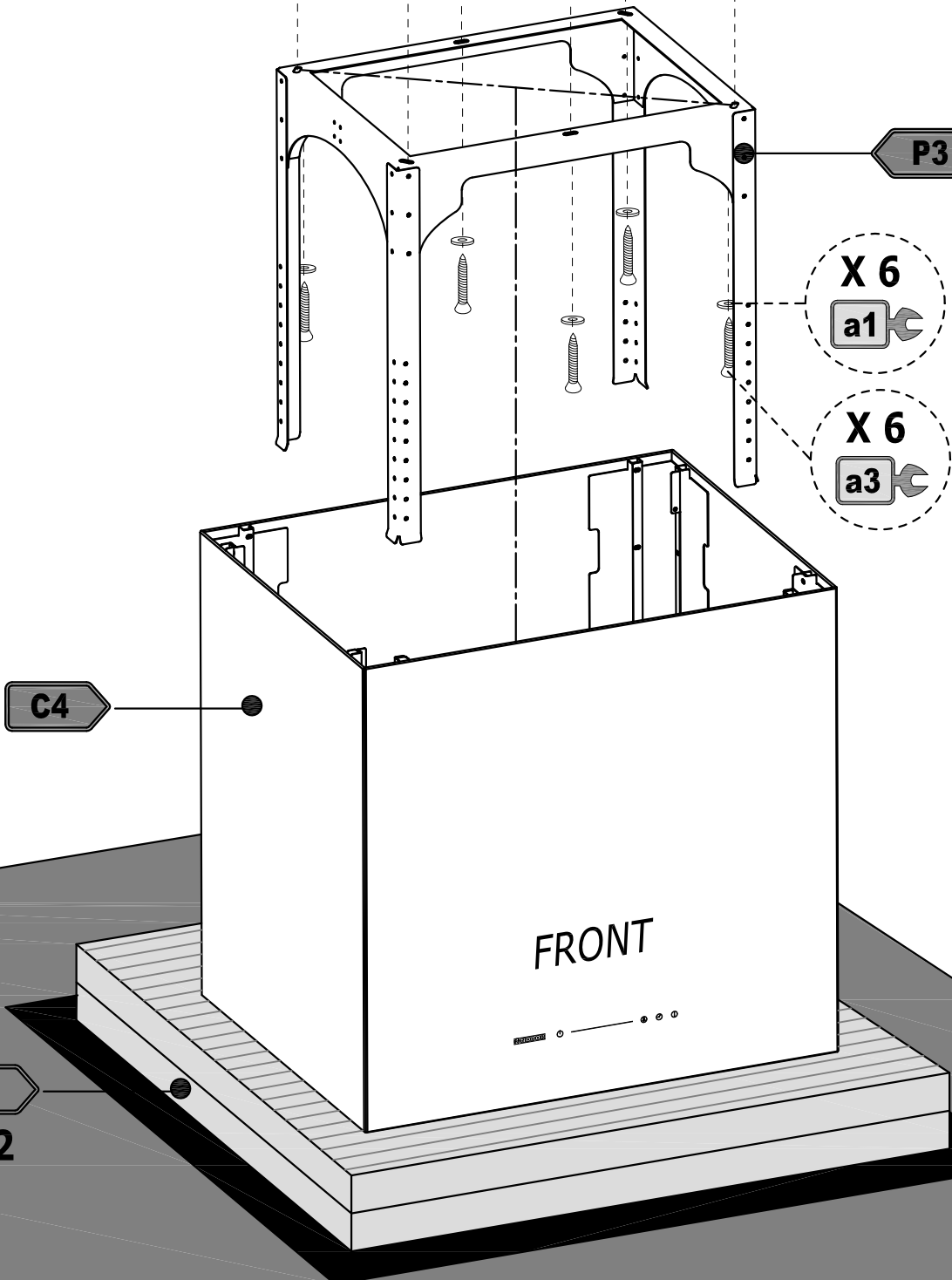
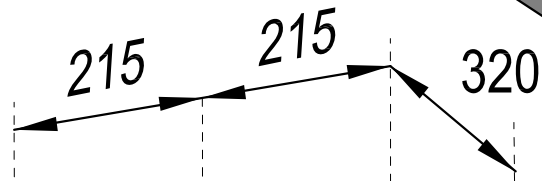


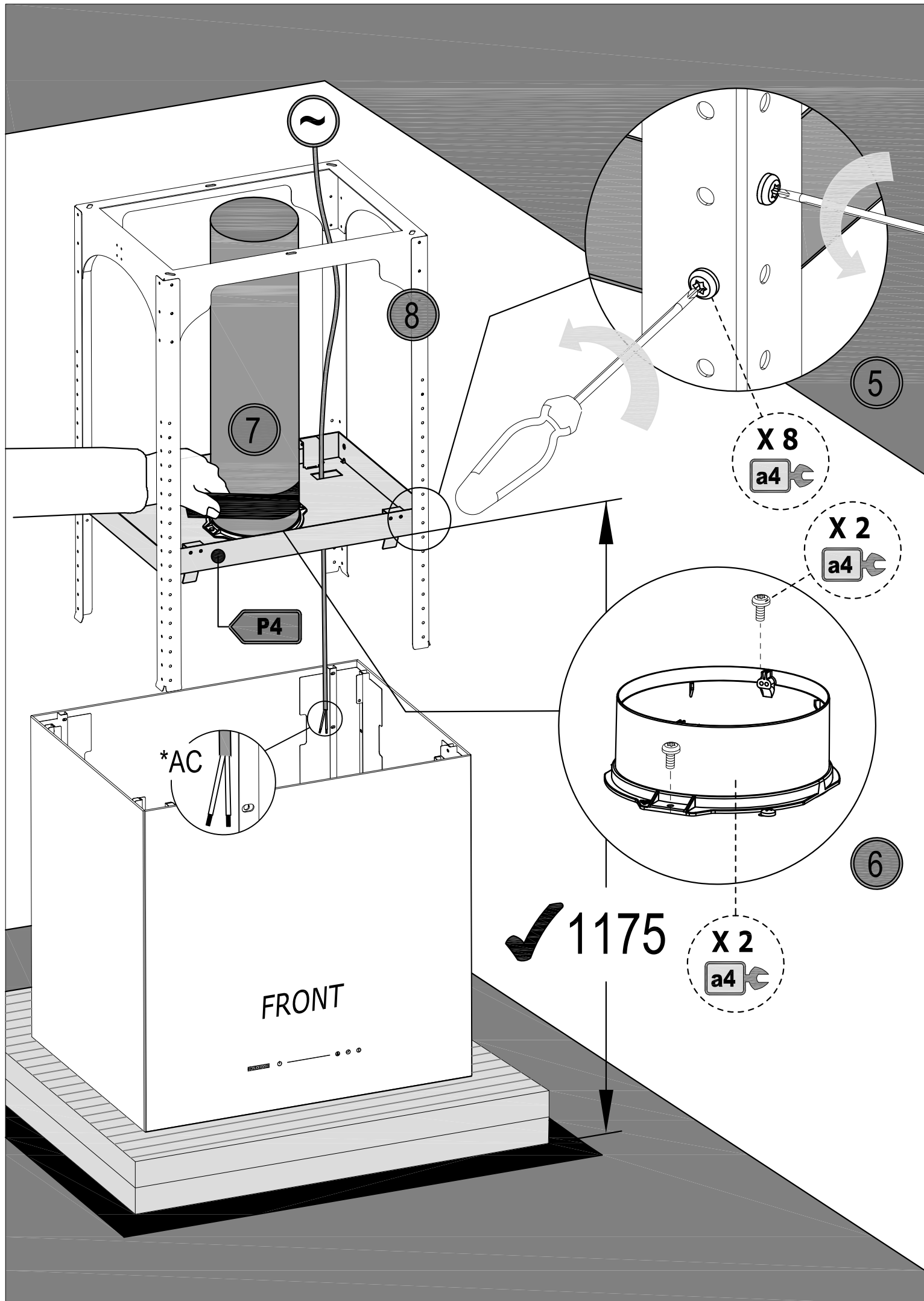
P3

C4

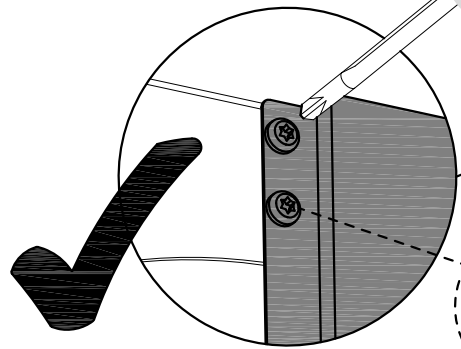
FRONT

E1
X 2

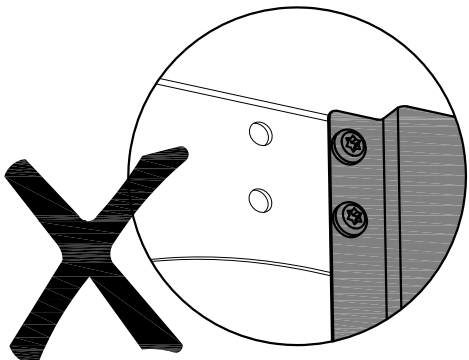




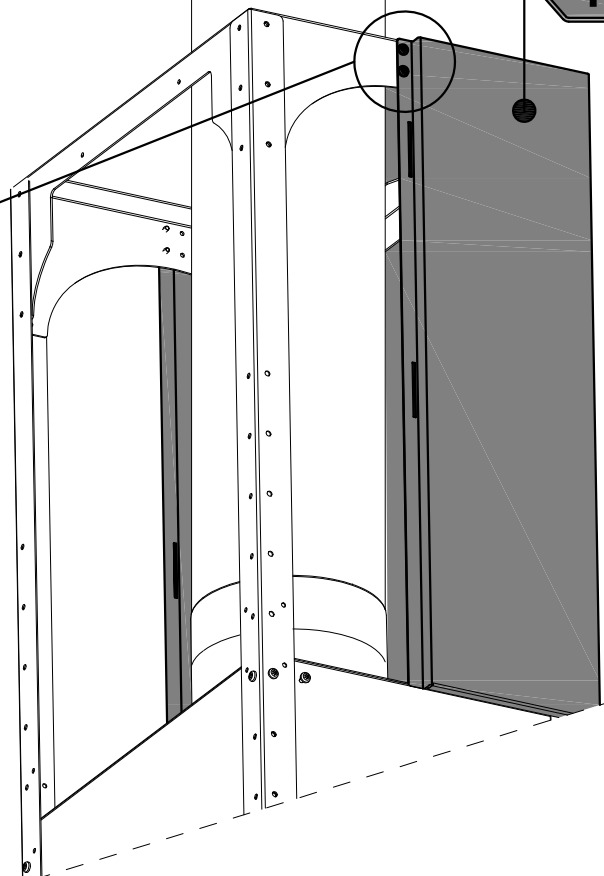
9



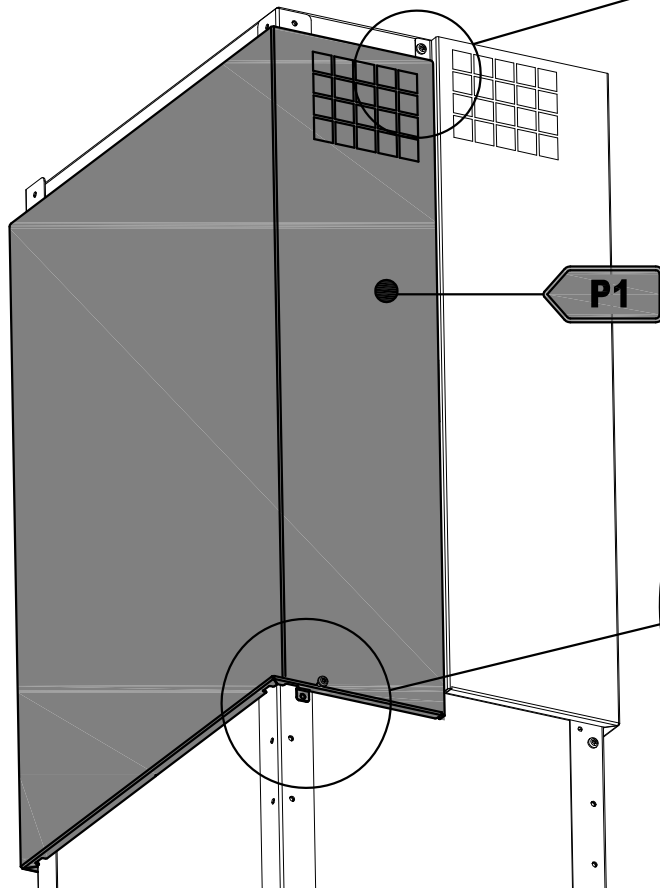
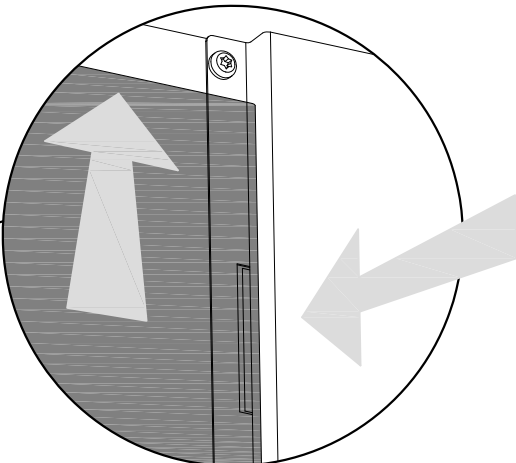
X 4
a4



P2

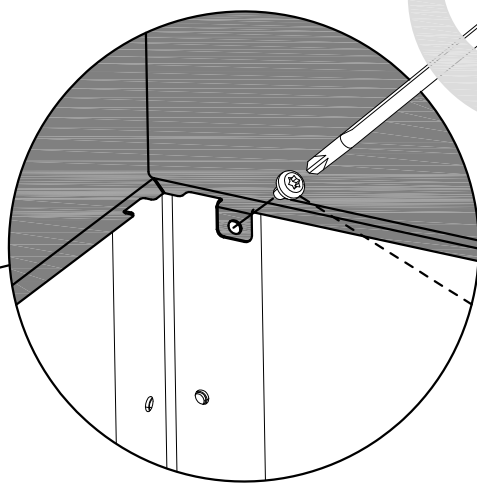


10



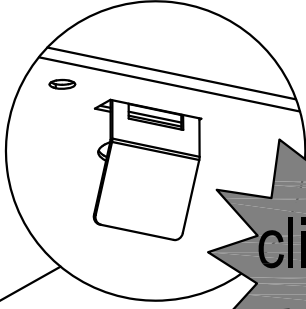
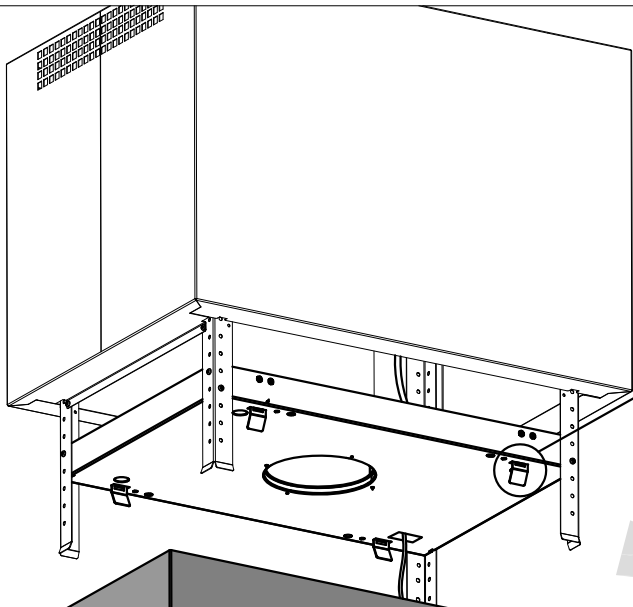
P1

11

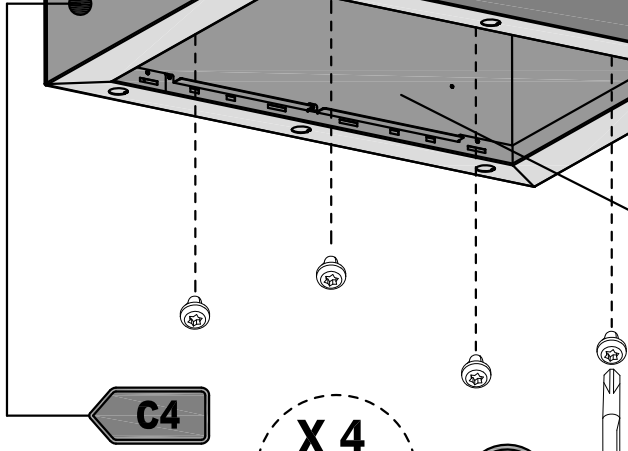
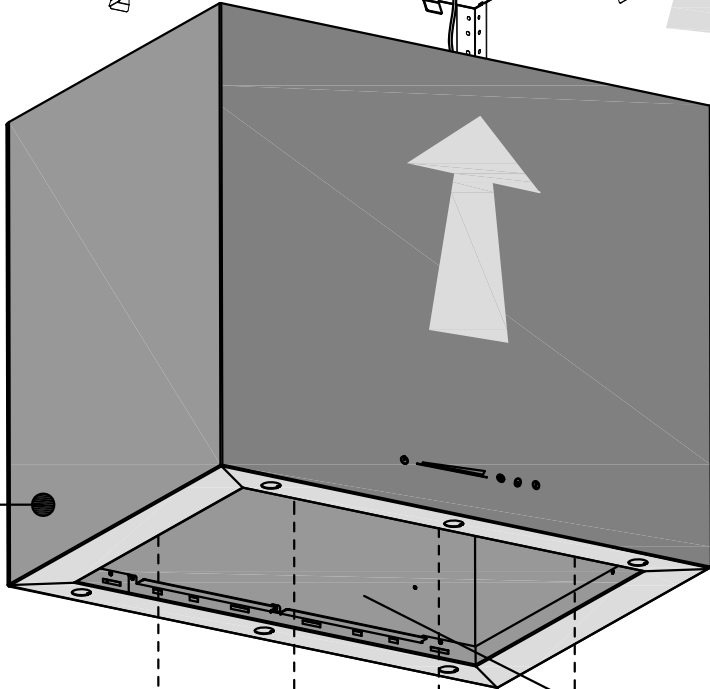
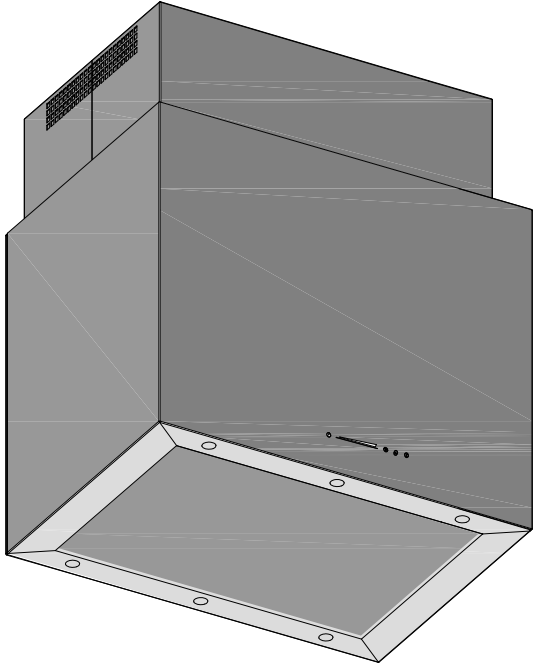


X 4
a4

12



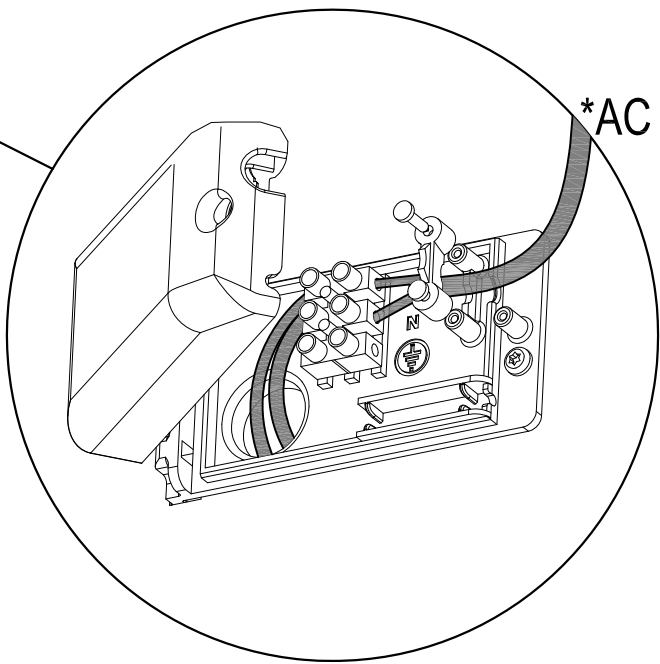
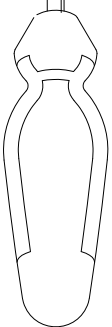
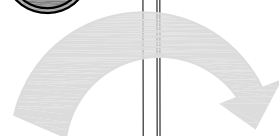
click x 4



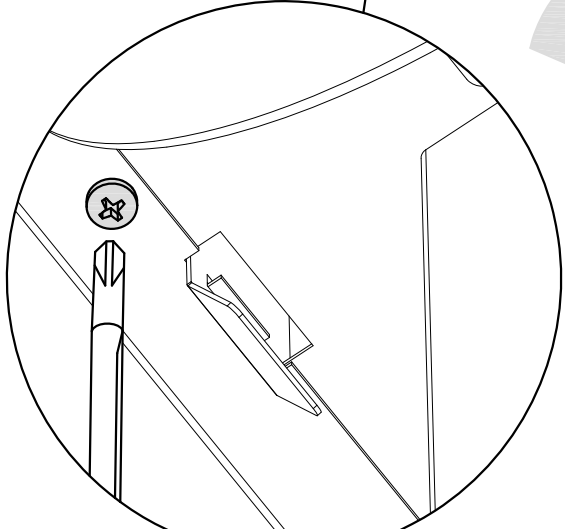
C4

X 4
a7

13



*AC



14

C2

X 4

A

B

X 4

C

15

